

НАЗНАЧЕНИЕ

Датчики предназначены для автоматического включения и выключения нагрузки в заданном интервале времени в зависимости от наличия движущихся объектов в зоне обнаружения датчика и уровня освещенности. Датчик предназначен для эксплуатации в однофазной электрической сети переменного тока напряжением 230 В. Основная область применения - управление внутренним освещением, электроприборами, устройствами сигнализации и др. Коммутация нагрузки выполняется электромеханическим реле.

*Внимание! Производитель оставляет за собой право вносить не принципиальные изменения в конструкцию, не ухудшающие технические характеристики изделия и не влияющие на безопасность конечной продукции, без отражения этого в руководстве по эксплуатации и уведомлению потребителя.

ТРЕБОВАНИЯ БЕЗОПАСНОСТИ

Работы, связанные с монтажом, чисткой датчика осуществлять только при отключенном электропитании сети. Обязательно убедитесь в отсутствии напряжения на месте работ с помощью индикатора напряжения. Запрещается подключать датчик к неисправной электропроводке. Присоединение к электросети производить только при помощи клеммной колодки, скрутка проводов недопустима. Убедитесь, что все электрические соединения надежно защищены от попадания влаги. При возникновении неисправности (короткое замыкание/искрение/оплавление/возгорание и т.п.), необходимо отключить электропитание. Запрещается производить тушение с помощью воды или легковоспламеняющихся предметов. Воспользуйтесь специальными средствами пожаротушения. После устранения угрозы – обратиться по месту приобретения датчика.

ВНИМАНИЕ!

Несоответствие параметров питающей сети, а также мощности нагрузки может привести к выходу датчика из строя.

МОНТАЖ И ПОДГОТОВКА К РАБОТЕ

Подключение и ввод в эксплуатацию датчиков должны осуществляться только квалифицированным электротехническим персоналом.

- Установите выносной датчик в монтажное отверстие (рис. 1).
- Закрепите блок управления (рис. 2).
- Подключите сетевой кабель через клеммную колодку. Скрутка проводов недопустима.
- Подключите провода от нагрузки и датчика (рис. 3).

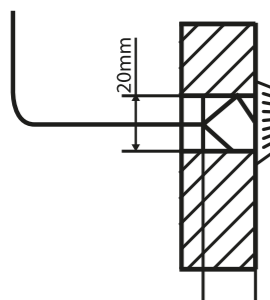


Рис.1

2

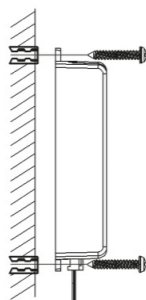


Рис.2

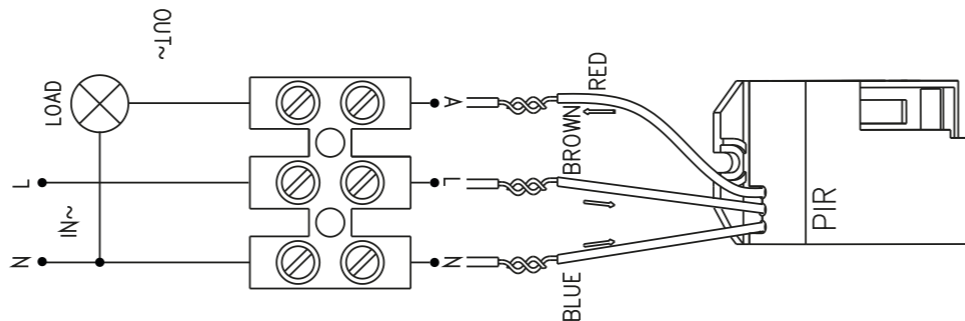


Рис.3

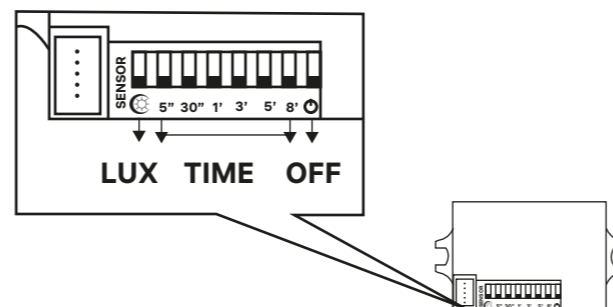


Рис.4

ТЕСТИРОВАНИЕ

- Установите DIP-переключатель «LUX» в положение ☀ максимальной освещенности.
- Установите DIP-переключатель «TIME», «5» в позицию «ON» (вверх) (рис. 4).
- Подайте на датчик напряжение питания (после тридцатисекундной подготовки сенсор начнет работу)
- Введите в зону обнаружения датчика движущийся объект, произойдет включение нагрузки. Отключение нагрузки произойдет через 5 сек. после прекращения движения. При повторном появлении движущегося объекта в зоне обнаружения (во время отсчетного периода) отсчет времени начинается сначала.

НАСТРОЙКА ПАРАМЕТРОВ

- DIP-переключатель «LUX» позволяет установить режим работы датчика. В положение ☀ (внизу) датчик работает круглосуточно (ночью и днем). В положение ☀ (вверх) датчик срабатывает при уровне освещенности окружающей среды менее 10 лк.
- DIP-переключатель «OFF» ⦿ отключает датчик.
- DIP-переключатель «TIME» устанавливает время отключения нагрузки.

ОБСЛУЖИВАНИЕ

Загрязнение окна датчика может привести к уменьшению дистанции охвата. Чистку датчика производить мягкой ветошью, смоченной в слабом мыльном растворе. Датчики ремонту не подлежат.

3

ТРАНСПОРТИРОВКА И ХРАНЕНИЕ

Транспортировка и хранение изделия должны производиться в заводской упаковке с соблюдением мер предосторожности от механических повреждений и воздействия атмосферных осадков. Хранить в закрытых помещениях с естественной вентиляцией при температуре от -25°C до +50°C и относительной влажности не более 80%.

ПРАВИЛА РЕАЛИЗАЦИИ И УТИЛИЗАЦИИ

Изделие необходимо утилизировать согласно требованиям законодательства территории реализации. Продукция свободно реализуется на территории РФ и ЕАЭС всем потребителям через розничные магазины, дополнительных требований к реализации нет.

СЕРТИФИКАЦИЯ

На основании сертификата соответствия ЕАЭС RU С-DE.HA46.B.01590/21 от 16.08.2021 действует до 15.08.2026, декларации соответствия ЕАЭС N RU Д-DE.PA01.B.21932/21 от 31.08.2021 действует до 30.08.2026, продукция соответствует требованиям Технического регламента Таможенного союза ТР ТС 004/2011 «О безопасности низковольтного оборудования», ТР ТС 020/2011 «Электромагнитная совместимость технических средств», ТР ЕАЭС 037/2016 «Об ограничении применения опасных веществ в изделиях электротехники и радиоэлектроники».

ГАРАНТИЙНЫЕ ОБЯЗАТЕЛЬСТВА

12 месяцев с даты покупки изделия при условии соблюдения правил эксплуатации. В случае возникновения неисправности в гарантийный период эксплуатации, следует обратиться в магазин, продавший датчик (при наличии кассового чека и заполненного паспорта изделия), для обмена на аналогичный товар или возврата денежных средств. Гарантия не распространяется на изделия, поврежденные в результате контакта продукта с жидкостями, механического воздействия и иного повреждения.

ДАТА ПРОИЗВОДСТВА

Указана на корпусе датчика согласно серии: 00.00 (первые 2 цифры - месяц изготовления, вторые две цифры - год изготовления).

ПАСПОРТ ИЗДЕЛИЯ

Модель/артикул	Дата продажи	Место продажи	Печать продавца

Producer: REV Ritter (China) GmbH, 9F, Building A, Hengyuan Plaza, No.1988, Beisanhuan East Rd., Cixi, Ningbo, China.
Производитель: РЕВ Риттер (Чайна) ГмбХ, 9Ф, стр.А, Хэн Юань Плаза, №1988, Бетсанхуан Роуд, Сикси, Нингбо, Китай.

Уполномоченная организация: ООО ТД «Пан Электрик», 141407, Россия, Московская область, г. Химки, ул. Панфилова, влд. 21, стр. 1, эт. 08, пом. 0802. rev.ru
 Телефон: +7 (495) 739-39-20.

Импортер: ООО «Артэкс», 142003, Россия, Московская область, г. Домодедово, Микрорайон Западный, ул. 25 лет Октября д. 9, пом. 013.



4

RU Паспорт

1. Наименование продукции:

Датчик движения встраиваемый.

2. Область применения:

Управление внутренним освещением, электроприборами, устройствами сигнализации и др.

3. Правила и условия монтажа:

В соответствии с руководством по эксплуатации, хранить в упаковке, перевозить в закрытом транспорте, не требует специальной утилизации.

4. Правила и условия безопасной эксплуатации (использования):

Не бросать, беречь от повреждений, от попадания влаги на проводку.

Недопустимо попадание влаги и на корпус светильника.

5. Информация о мерах, которые следует принять при обнаружении неисправности продукции:

Обращаться по месту приобретения.

6. Месяц/год изготовления продукции, гарантийный срок:

Дата изготовления указана на стикере согласно серии: 00.00 (первые две цифры – месяц изготовления, вторые две цифры – год изготовления).

Срок службы - 5 лет. Гарантийный срок - 12 месяцев.

7. Наименование и местонахождение изготовителя (уполномоченного представителя), импортера, информация для связи с ними:

Производитель: РЕВ Риттер (Чайна) ГмбХ, 9Ф, стр.А, Хэн Юань Плаза, №1988, Бетсанхуан Роуд, Сикси, Нингбо, Китай.

Уполномоченная организация: ООО ТД «Пан Электрик», 141407, Россия, Московская область, г. Химки, ул. Панфилова, влд. 21, стр. 1, эт. 08, пом. 0802.

Телефон: +7 (495) 739-39-20.

Импортер: ООО «Артэкс», 142003, Россия, Московская область, г. Домодедово, Микрорайон Западный, ул. 25 лет Октября д. 9, пом. 013.

8. Свидетельство о приёмке:

Продукция торговой марки rev изготовлена и принята в соответствии с обязательными требованиями государственных стандартов, действующей технической документации и признана годной для эксплуатации.

9. Комплектность:

- Изделие

- Паспорт

- Упаковка

KZ Паспорт

1. Өнімнің атауы:

Қозғалыс сенсоры кіріктірілген.

2. Қолдану саласы:

Ішкі жарықтандыруды, электр құрылғыларын, сигнализация құрылғыларын және т. б. басқару.

3. Монтаждау ережелері мен шарттары:

Пайдалану жөніндегі нұсқаулыққа сәйкес қаптамада сақтау, жабық көлікте тасымалдау арнайы кәдеге жаратуды қажет етпейді.

4. Қауіпсіз пайдалану (пайдалану)қағидалары мен шарттары:

Лақтырмаңыз, зақымданудан, сымға ылғал түсуден қорғаңыз.

Шамның корпусына ылғалдың түсуіне жол берілмейді.

5. Өнімнің ақаулығы анықталған кезде қабылданатын шаралар туралы

ақпарат:

Сатып алу орны бойынша хабарласыңыз.

6. Өнімді дайындау айы/жылы, кепілдік мерзімі:

Шығарылған күні стикерде серияға сәйкес көрсетілген: 00.00 (алғашқы екі Сан – өндірілген ай, екінші екі Сан – өндірілген жыл).

Қызмет мерзімі-5 жыл.Кепілдік мерзімі-12 ай.

7. Дайындаушының (уәкілетті өкілдің), импорттаушының атауы және орналасқан жері, олармен байланысуға арналған ақпарат:

Производитель: РЕВ Риттер (Чайна) ГмбХ, 9Ф, стр.А, Хэн Юань Плаза, №1988, Бетсанхуан Роуд, Сикси, Нингбо, Китай.

Уәкілетті ұйым: ООО "Пан Электрик" СҮ, 141407, Ресей, Мәскеу облысы, Химки қ., Панфилов к., влд. 21, 1-бет, эт. 08, пом. 0802.

Телефоны: +7 (495) 739-39-20.

Импорттаушы: "Артэкс" ЖШҚ, 142003, Ресей, Мәскеу облысы, Домодедово қ., Западный шағын ауданы, 25 лет Октября көш., 9 үй, пом. 013.

8. Қабылдау туралы куәлік:

Rev сауда маркасының өнімі Мемлекеттік стандарттардың, қолданыстағы техникалық құжаттаманың міндетті талаптарына сәйкес дайындалған және қабылданған және пайдалануға жарамды деп танылған.

9. Жиынтықтылығы:

- Бұйым

- Төлқұжат

- Орау

Руководство по эксплуатации**Датчик движения встраиваемый**

28512 0

ТЕХНИЧЕСКИЕ ХАРАКТЕРИСТИКИ

Характеристики	Наименование датчика
Тип датчика	инфракрасный
Номинальное напряжение, В	230
Номинальная частота, Гц	50
Потребляемая мощность датчика во включённом состоянии, не более, Вт	0,20
Время выдержки, с. (настраивается)	5;30
Время выдержки, мин. (настраивается)	1; 3; 5; 8
Уровень освещённости, лк	≤10/2000
Режим работы	ночной/круглосуточный
Максимальная мощность нагрузки ламп накаливания, Вт	800
Максимальная мощность нагрузки люминесцентных и светодиодных ламп, Вт	100
Расстояние обнаружения (<24°C), м	1,5-2
Угол обзора в горизонтальной плоскости, °	360
Регулировка положения датчика относительно стены	вертикальная
Степень защиты корпуса	IP20
Степень защиты датчика	IP65
Диаметр установочного отверстия, мм	20
Диапазон рабочих температур, °С	-20°C +- 40°C
Способ установки	встраиваемый
Срок службы, не менее, лет	5
Класс защиты от поражения электрическим током	II