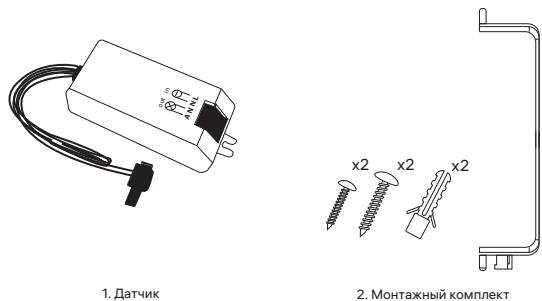


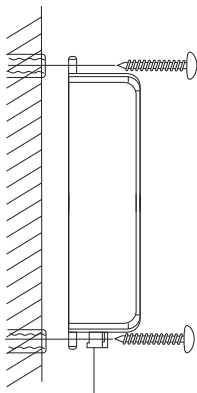
КОМПЛЕКТ ПОСТАВКИ



1. Датчик

2. Монтажный комплект

СХЕМА КРЕПЛЕНИЯ ДАТЧИКА



НАЗНАЧЕНИЕ

Датчики предназначены для автоматического включения и выключения нагрузки в заданном интервале времени в зависимости от наличия движущихся объектов в зоне обнаружения датчика и уровня освещенности. Датчик предназначен для эксплуатации в однофазной электрической сети переменного тока напряжением 230 В. Основная область применения - управление внутренним освещением, электроприборами, устройствами сигнализации и др. Коммутация нагрузки выполняется электромеханическим реле.

*Внимание! Производитель оставляет за собой право вносить не принципиальные изменения в конструкцию, не ухудшающие технические характеристики изделия и не влияющие на безопасность конечной продукции, без отражения этого в руководстве по эксплуатации и уведомления потребителя.

ТРЕБОВАНИЯ БЕЗОПАСНОСТИ

Работы, связанные с монтажом, чисткой датчика осуществлять только при отключенном электропитании сети. Обязательно убедиться в отсутствии напряжения на месте работ с помощью индикатора напряжения. Запрещается подключать датчик к неисправной электропроводке. Присоединение к электросети производить только при помощи клеммной колодки, скрутка проводов недопустима. Убедитесь, что все электрические соединения надежно защищены от попадания влаги. При возникновении неисправности (короткое замыкание/искрение/оплавление/возгорание и т.п.), необходимо отключить электропитание. Запрещается производить тушение с помощью воды или легковоспламеняющихся предметов. Воспользуйтесь специальными средствами пожаротушения. После устранения угрозы – обратиться по месту приобретения датчика.

ВНИМАНИЕ!

Несоответствие параметров питающей сети, а также мощности нагрузки может привести к выходу датчика из строя.

МОНТАЖ И ПОДГОТОВКА К РАБОТЕ

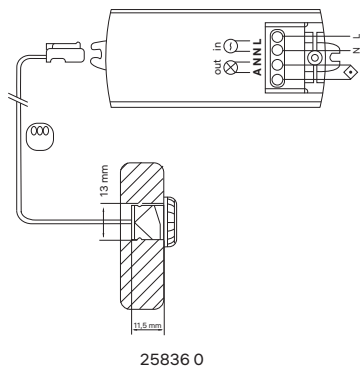
- Подключение и ввод в эксплуатацию датчиков должны осуществляться только квалифицированным электротехническим персоналом.
- Установите выносной датчик в монтажное отверстие.
- Закрепите блок управления.
- Подключите сетевой кабель, провода от нагрузки и датчика.

ТЕСТИРОВАНИЕ

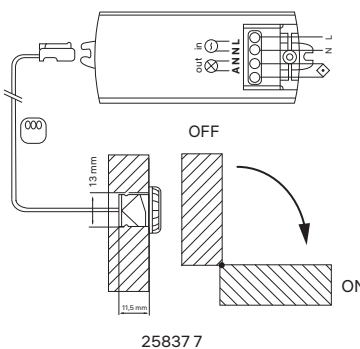
Включите сетевое питание.

Датчик 25836 0 реагирует на повторное движение. Произведите движение рукой на расстоянии 5-6 см от датчика (один раз). Если датчик уловил движение, нагрузка подключится. При повторном движении, нагрузка выключится.

Датчик 25837 7 реагирует на приближение удаление объекта. Поднесите руку к датчику, нагрузка выключится, при удалении руки более 6см нагрузка подключится.



25836 0



25837 7

ОБСЛУЖИВАНИЕ

Загрязнение окна датчика может привести к уменьшению дистанции охвата. Чистку датчиков производить мягкой ветошью, смоченной в слабом мыльном растворе. Датчики ремонту не подлежат.

ТРАНСПОРТИРОВКА И ХРАНЕНИЕ

Транспортировка и хранение изделия должны производиться в заводской упаковке с соблюдением мер предосторожности от механических повреждений и воздействия атмосферных осадков. Хранить в закрытых помещениях с естественной вентиляцией при температуре от -25°C до +50°C и относительной влажности не более 80%.

ПРАВИЛА РЕАЛИЗАЦИИ И УТИЛИЗАЦИИ

Изделие необходимо утилизировать согласно требованиям законодательства территории реализации. Продукция свободно реализуется на территории РФ и ЕАЭС всем потребителям через розничные магазины, дополнительных требований к реализации нет.

СЕРТИФИКАЦИЯ

На основании сертификата соответствия ЕАЭС RU C-DE.HA46.B.01590/21 от 16.08.2021 действует до 15.08.2026, декларации соответствия ЕАЭС N RU Д-DE.PA01.B.21932/21 от 31.08.2021 действует до 30.08.2026, продукция соответствует требованиям Технического регламента Таможенного союза ТР ТС 004/2011 «О безопасности низковольтного оборудования», ТР ТС 020/2011 «Электромагнитная совместимость технических средств», ТР ЕАЭС 037/2016 «Об ограничении применения опасных веществ в изделиях электротехники и радиоэлектроники».

ГАРАНТИЙНЫЕ ОБЯЗАТЕЛЬСТВА

12 месяцев с даты покупки изделия при условии соблюдения правил эксплуатации. В случае возникновения неисправности в гарантийный период эксплуатации, следует обратиться в магазин, продавший датчик (при наличии кассового чека и заполненного паспорта изделия), для обмена на аналогичный товар или возврата денежных средств. Гарантия не распространяется на изделия, поврежденные в результате контакта продукта с жидкостями, механического воздействия и иного повреждения.

ДАТА ПРОИЗВОДСТВА

Указана на корпусе датчика согласно серии: 00.00 (первые 2 цифры - месяц изготовления, вторые две цифры - год изготовления).

ПАСПОРТ ИЗДЕЛИЯ

Модель/артикул	Дата продажи	Место продажи	Печать продавца

Producer: REV Ritter (China) GmbH, 9F, Building A, Hengyuan Plaza, No.1988, Beisanhuan East Rd., Cixi, Ningbo, China.
Производитель: РЕВ Риттер (Чайна) ГмбХ, 9Ф, стр.А, Хэн Юань Плаза, №1988, Бетсанхуан Роуд, Сикси, Нингбо, Китай.

Уполномоченная организация: ООО ТД «Пан Электрик», 141407, Россия, Московская область, г. Химки, ул. Панфилова, влд. 21, стр. 1, эт. 08, пом. 0802. dwi.ru
 Телефон: +7 (495) 739-39-20.
Импортер: ООО «Артэкс», 142003, Россия, Московская область, г. Домодедово, Микрорайон Западный, ул. 25 лет Октября, д. 9, пом. 013.



RU Паспорт

1. Наименование продукции: Датчик движения на короткую дистанцию встраиваемый.
2. Область применения: Управление внутренним освещением, электроприборами, устройствами сигнализации и др.
3. Правила и условия монтажа: В соответствии с руководством по эксплуатации, хранить в упаковке, перевозить в закрытом транспорте, не требует специальной утилизации.
4. Правила и условия безопасной эксплуатации (использования): Не бросать, беречь от повреждений, от попадания влаги на проводку. Недопустимо попадание влаги и на корпус светильника.
5. Информация о мерах, которые следует принять при обнаружении неисправности продукции: Обращаться по месту приобретения.
6. Месяц/год изготовления продукции, гарантийный срок: Дата изготовления указана на стикере согласно серии: 00.00 (первые две цифры – месяц изготовления, вторые две цифры – год изготовляе. Срок службы - 5 лет. Гарантийный срок - 12 месяцев.
7. Наименование и местонахождение изготовителя (уполномоченного представителя), импортера, информация для связи с ними: Производитель: РЕВ Риттер (Чайна) ГмбХ, 9Ф, стр.А, Хэн Юань Плаза, №1988, Бетсанхуан Роуд, Сикси, Нингбо, Китай. Уполномоченная организация: ООО ТД «Пан Электрик», 141407, Россия, Московская область, г. Химки, ул. Панфилова, влд. 21, стр. 1, эт. 08, пом. 0802. Телефон: +7 (495) 739-39-20.
8. Свидетельство о приёмке: Импортер: ООО «Артэкс», 142003, Россия, Московская область, г. Домодедово, Микрорайон Западный, ул. 25 лет Октября, д. 9, пом. 013.
9. Свидетельство о приёмке: Продукция торговой марки dwi изготовлена и принята в соответствии с обязательными требованиями государственных стандартов, действующей технической документации и признана годной для эксплуатации.

9. Комплектность:
- Изделие
 - Монтажный комплект
 - Паспорт
 - Упаковка

KZ Паспорт

1. Өнімнің атауы: Қысқа қашықтықтағы қозғалыс сенсоры кіріктірілген.
 2. Қолдану саласы: Ішкі жарықтандыруды, электр құрылғыларын, сигнализация құрылғыларын және т. б. басқару.
 3. Монтаждау ережелері мен шарттары: Пайдалану жөніндегі нұсқаулыққа сәйкес қаптамада сақтау, жабық көлікте тасымалдау арнайы кәдеге жаратуды қажет етпейді.
 4. Қауіпсіз пайдалану (пайдалану)қағидалары мен шарттары: Лақтырмаңыз, зақымданудан, сымға ылғал түсуден қорғаңыз. Шамның корпусына ылғалдың түсуіне жол берілмейді.
 5. Өнімнің ақаулығы анықталған кезде қабылданатын шаралар туралы ақпарат: Сатып алу орны бойынша хабарласыңыз.
 6. Өнімді дайындау айы/жылы, кепілдік мерзімі: Шығарылған күні стикерде серияға сәйкес көрсетілген: 00.00 (алғашқы екі Сан – өндірілген ай, екінші екі Сан – өндірілген жыл. Қызмет мерзімі-5 жыл.Кепілдік мерзімі - 12 ай..
 7. Дайындаушының (үзкілетті өкілдің), импорттаушының атауы және орналасқан жері, олармен байланысуға арналған ақпарат: Производитель: РЕВ Риттер (Чайна) ГмбХ, 9Ф, стр.А, Хэн Юань Плаза, №1988, Бетсанхуан Роуд, Сикси, Нингбо, Китай. Үзкілетті ұйым: ООО "Пан Электрик" СҮ, 141407, Ресей, Мәскеу облысы, Химки қ., Панфилов к., влд. 21, 1-бет, эт. 08, пом. 0802. Телефоны: +7 (495) 739-39-20.
 8. Қабылдау туралы куәлік: Импорттаушы: "Артэкс" ЖШҚ, 142003, Ресей, Мәскеу облысы, Домодедово қ., Западный шағын ауданы, 25 лет Октября көш., 9 үй, пом. 013.
 9. Қабылдау туралы куәлік: Dwi сауда маркасының өнімі Мемлекеттік стандарттардың, қолданыстағы техникалық құжаттаманың міндетті талаптарына сәйкес дайындалған және қабылданған және пайдалануға жарамды деп танылған.
9. Жиынтықтылығы:
- Бұйым
 - Жинақ жиынтығы
 - Төлқұжат
 - Орау

РУКОВОДСТВО ПО ЭКСПЛУАТАЦИИ

Датчик движения на короткую дистанцию встраиваемый

25836 0
25837 7

ТЕХНИЧЕСКИЕ ХАРАКТЕРИСТИКИ

Характеристики	Наименование датчика	
	25836 0	25837 7
Тип датчика	оптический	
Номинальное напряжение, В	230	
Номинальное частота, Гц	50	
Потребляемая мощность датчика во включённом состоянии, не более, Вт	0,2	
Максимальная мощность нагрузки ламп накаливания, Вт	500	
Максимальная мощность нагрузки люминесцентных и светодиодных ламп, Вт	200	
Расстояние обнаружения (≤24°), см	≤6	
Степень защиты	IP20	
Длина провода, м	1,5	
Диаметр установочного отверстия, мм	13	
Диапазон рабочих температур, °С	-20°С - +40°С	
Способ установки	встраиваемый	
Логика срабатывания	повторное движение	открытие/ закрытие