

ЕАЭС № RU Д-РУ.ГА05.В.12453/20
ТУ 4862-001-85523656-2015
Код ТН ВЭД ЕАЭС: 8415830000
ТР ТС 010/2011
ТР ТС 004/2011
ТР ТС 020/2011



ПАСПОРТ

УСТАНОВКА ВЕНТИЛЯЦИОННАЯ ПРИТОЧНАЯ

NAVEKA Node4/VAC(...)



Данное описание характеризует базовую модель. В зависимости от условий монтажа, эксплуатации или требований заказчика установки могут быть изготовлены с другими характеристиками.

Назначение и область применения

Установка вентиляционная Node4 предназначена для общеобменной вентиляции помещений. Компактность установки позволяет располагать её под потолком, экономя при этом пространство.

В состав установки входит:

- фильтр для очистки воздуха;
- вентилятор для перемещения воздуха;
- нагреватель для подогрева приточного воздуха (электрический или водяной);
- интегрированная система автоматики с дистанционным пультом управления;
- управление компрессорно-конденсаторным блоком (охладитель, комнатный датчик и реле защиты от обмерзания в состав установки не входит - поставляется отдельно);
- управление по WiFi со смартфона на ОС Android.

Дополнительные элементы и опции, поставляемые отдельно:

- воздушная заслонка;
- шумоглушители;
- охладитель;
- порошковая покраска;
- узел регулирования (для водяного нагревателя);
- РПД на фильтр (подключается самостоятельно).

Корпус установки выполнен из оцинкованной стали, заполненной теплошумоизоляцией толщиной 50 мм на основе негорючей минеральной ваты. По запросу корпус снаружи может быть покрыт порошковой краской.

Фильтр, предусмотренный в установке, стандартно имеет класс фильтрации G4, но может быть заменены на другой класс.

В данной линейке применяются компактные АС вентиляторы, которые коммутируются через автотрансформатор с тремя фиксированными ступенями производительности.

В случае выбора электронагревателя в установке применяется ТЭНы из нержавеющей стали повышенной надежности.

В корпус нагревательного элемента встроены защитные термостаты: на 80°C – с автоматическим сбросом и на 110°C – с ручным сбросом.

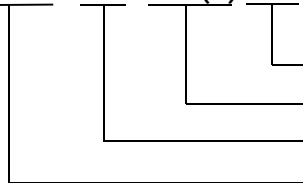
Нижняя крышка съемная, что позволяет проводить обслуживание снизу, когда установка подвешена под потолком.

С торцевых сторон установки имеются патрубки для подключения воздуховодов.

В комплекте имеется дистанционный пульт управления с жидкокристаллическим дисплеем. По запросу возможно изготовление установки, управляемой пультом с сенсорным экраном или от системы диспетчеризации.

Условное обозначение:

Установка Node4-160/ VAC(D) E2 (400 м³/ч, 380 Па)



E2 – электронагреватель 2 кВт;
VAC(D) – тип мотор-колеса (индекс);
160 – типоразмер (диаметр подключения);
Node4 – модель установки.

Технические характеристики

Модель и типоразмер	Расход воздуха, м ³ /ч				
	Минимальный (1,5 м/с)	Номинальный (при dt=30гр)	Номинальный (при dt=40гр)	Номинальный (при dt=50гр)	Максимальный (0 Па)
100/VAC(D),E1	42	101	76	61	210
125/VAC(D),E1,5	66	152	114	91	290
125/VAC(D),E2	66	202	152	121	290
160/VAC(D),E2	109	202	152	121	490
160/VAC(D),E4,5	109	455	341	273	490
200/VAC(Ds),E4.5	170	455	341	273	650
200/VAC(Ds),E6	170	606	455	364	650
200/VAC(D),E4.5	170	455	341	273	820
200/VAC(D),E6	170	606	455	364	820
250/VAC(Ds),E7.5	265	758	568	455	1020
250/VAC(Ds),E9	265	909	682	545	1020
250/VAC(D),E7.5	265	758	568	455	1110
250/VAC(D),E9	265	909	682	545	1110
315/VAC(B),E9	421	909	682	545	1500
315/VAC(B),E12	421	1212	909	727	1500
315/VAC(B),E15	421	1515	1136	909	1500
315/VAC(B),W2	-	1100	800	600	1450
315/VAC(B),W3	-	1300	1200	1100	1450

Требуемая мощность нагревателя = $L * (t_1 - t_2) * 0,33$

где L - расход воздуха, м³/ч, t_1 - температура на входе в нагреватель, t_2 - температура на выходе из нагревателя

Модель и типоразмер	Расход воздуха, м ³ /ч	Площадь помещения, м ²	Питание, В	Кол-во скоростей	Мощность вентиляторов, кВт	Ток вентиляторов, А	Мощность калорифера, кВт	Ток ТЭНа (на фазу), А	Уровень шума L _p , дБ(А)
100/VAC(D),E1	100	40	1~220	3	0,07	0,32	1,0	4,5	33,6
125/VAC(D),E1,5	150	60	1~220	3	0,07	0,32	1,5	6,8	33,6
125/VAC(D),E2	200	80	1~220	3	0,07	0,32	2	9,1	33,6
160/VAC(D),E2	250	100	1~220	3	0,08	0,38	2	9,1	37,4
160/VAC(D),E4,5	400	160	3~380	3	0,08	0,38	4,5	13,6	37,4
200/VAC(Ds),E4.5	400	160	3~380	3	0,10	0,48	4,5	13,6	40,6
200/VAC(Ds),E6	500	200	3~380	3	0,10	0,48	6	9,1	40,6
200/VAC(D),E4.5	400	160	3~380	3	0,14	0,62	4,5	13,6	41,6
200/VAC(D),E6	500	200	3~380	3	0,14	0,62	6	9,1	41,6
250/VAC(Ds),E7.5	600	240	3~380	3	0,17	0,76	7,5	9,1	39,4
250/VAC(Ds),E9	800	320	3~380	3	0,17	0,76	9	13,6	39,4
250/VAC(D),E7.5	600	240	3~380	3	0,16	0,75	7,5	9,1	44,7
250/VAC(D),E9	800	320	3~380	3	0,16	0,75	9	13,6	44,7
315/VAC(B),E9	800	320	3~380	3	0,2	0,89	9	13,6	42,0
315/VAC(B),E12	900	360	3~380	3	0,2	0,89	12	18,2	42,0
315/VAC(B),E15	1000	400	3~380	3	0,2	0,89	15	22,7	42,0
315/VAC(B),W2	900	360	1~220	3	0,2	0,89	12,2	-	42,0
315/VAC(B),W3	1000	400	1~220	3	0,2	0,89	13,9	-	42,0

Площадь помещения рассчитана из условия обеспечения однократного воздухообмена при высоте потолков 2,5 метра.

Водяной нагреватель рассчитан на нагрев воздуха с -24°C до 18°C при температуре теплоносителя 95/70°C.

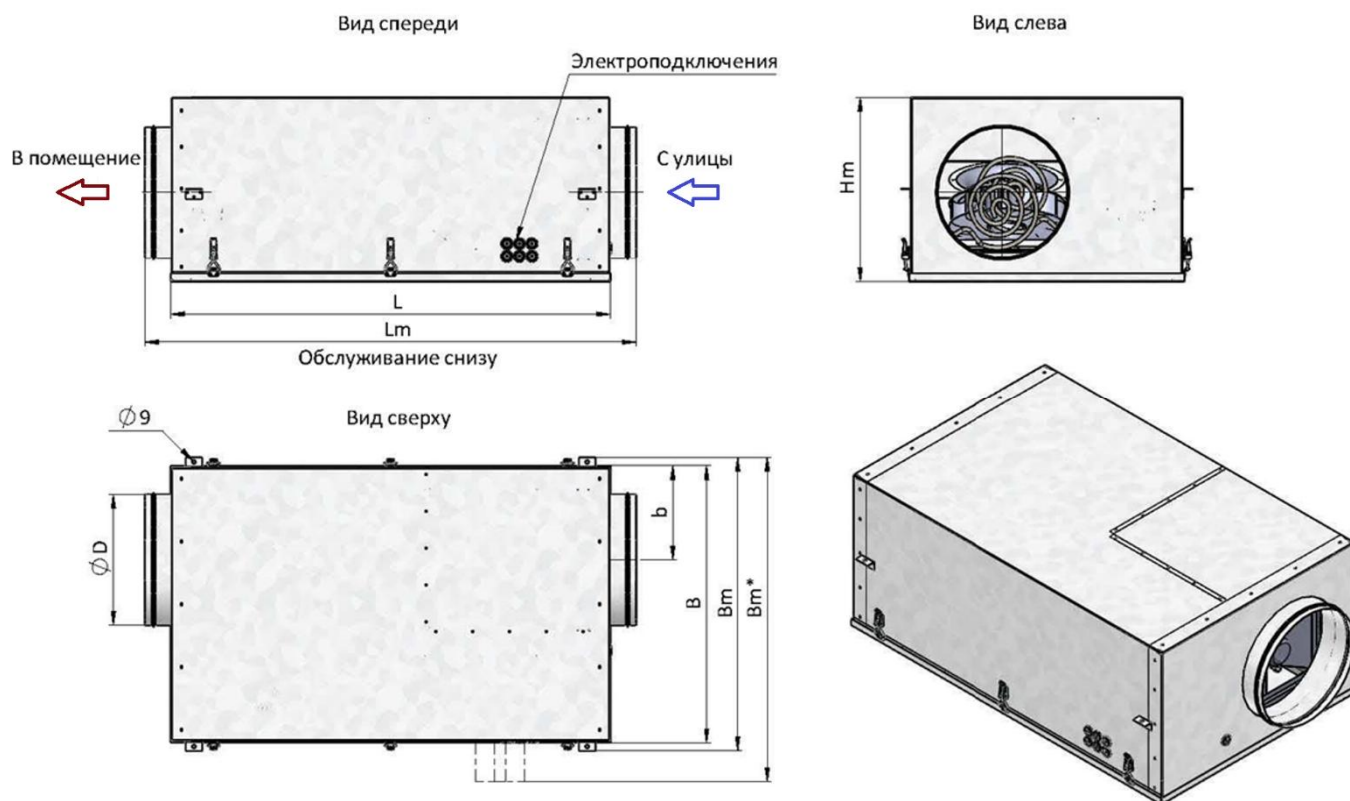
Расход теплоносителя, м³/ч(типоразмер) 0,43(W2); 0,49(W3).

Соппротивление воды, кПа(типоразмер) 1,08(W2); 1,63(W3).

Если, при низких температурах наружного воздуха, мощности нагревателя недостаточно чтобы достичь желаемую температуру приточного воздуха, то происходит автоматическое снижение производительности вентилятора.

L_p, дБ(А) - Уровень звукового давления в окружение на расстоянии 3 метров.

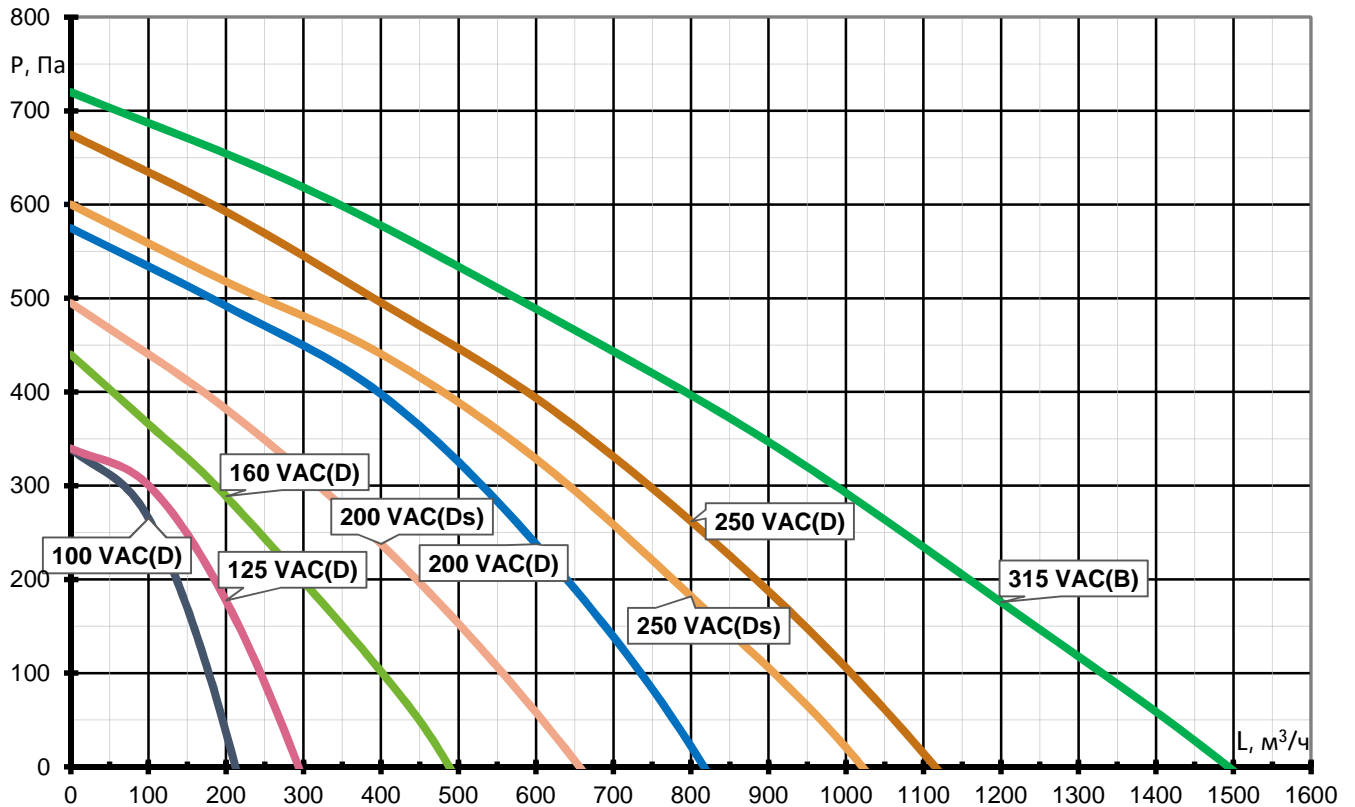
Габаритные размеры



Bm* - размер указан для водяного исполнения

Типоразмер	B, мм	L, мм	b, мм	d, мм	Lm, мм	Bm, мм	Hm, мм	Вес, кг
100/E	462	937	111	98	1060	502	252	33
125/E	502	942	126	123	1065	542	253	34
160/E	532	973	157	158	1095	572	299	40
200 /E	562	973	175	198	1095	602	340	44
250 /E	612	973	185	248	1095	652	397	50
315/E	662	1052	225	313	1174	702	440	68
315/W	662	902	225	313	1024	730	440	68

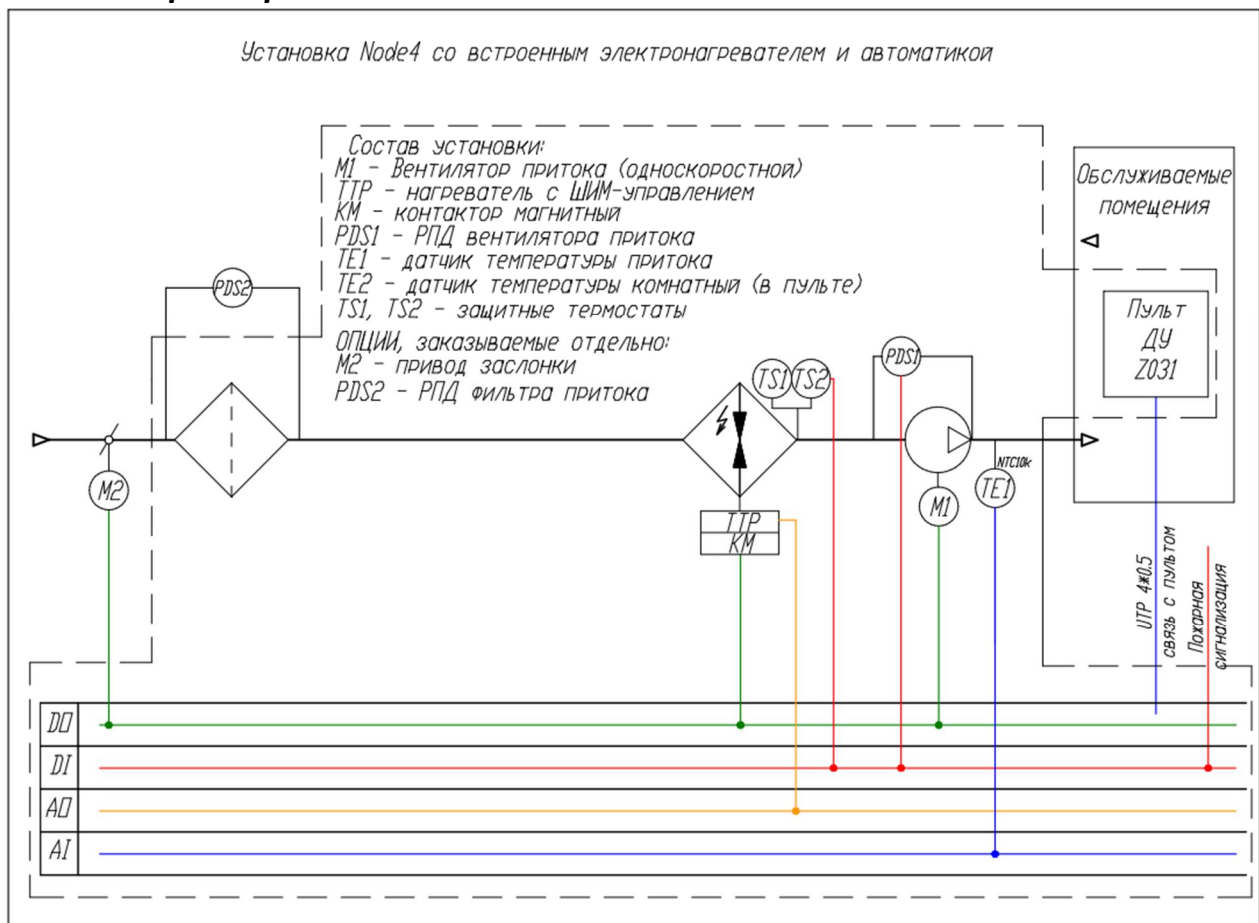
Аэродинамические характеристики

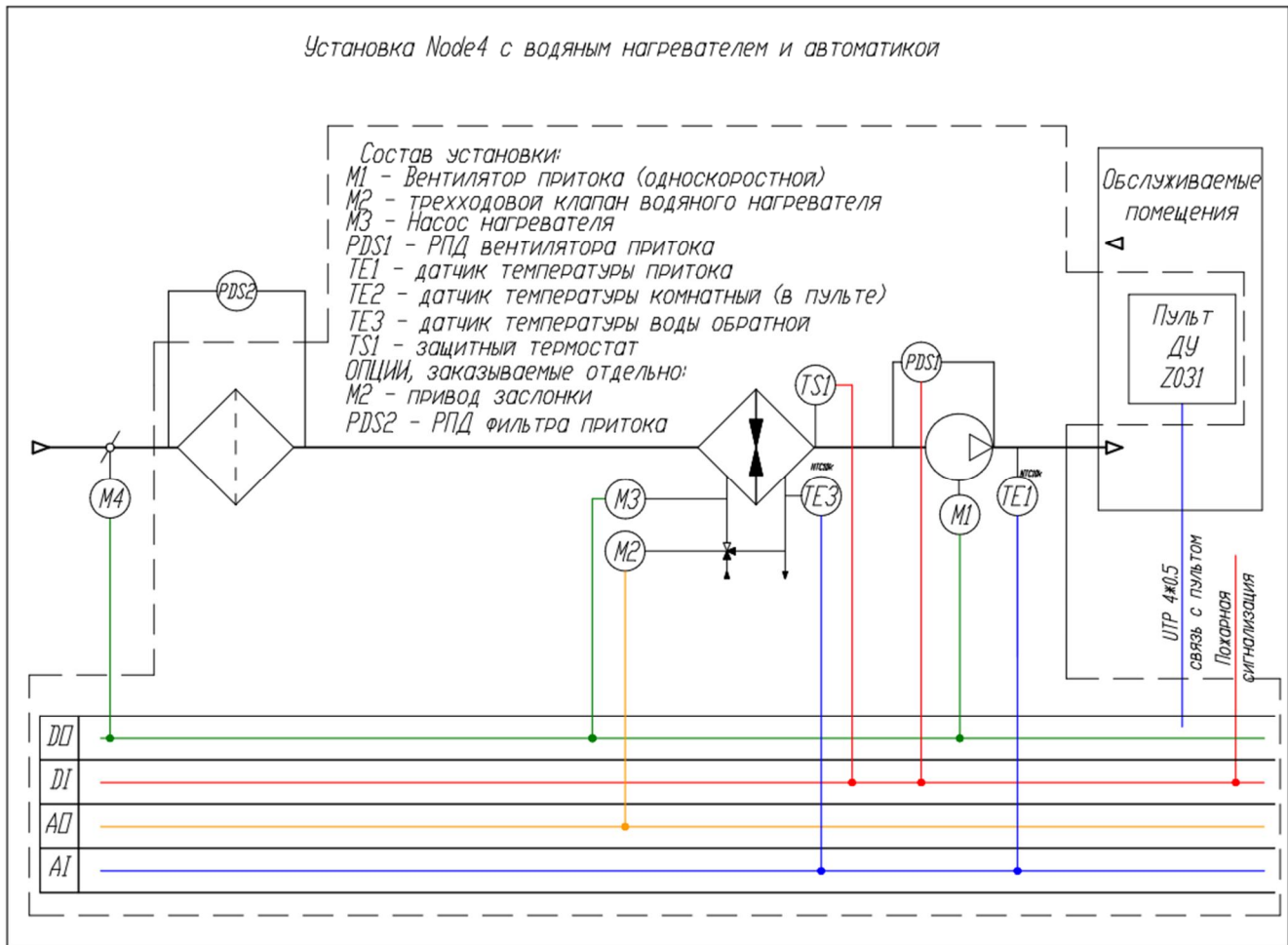


Технические параметры могут варьироваться в пределах $\pm 10\%$.

Базовые функциональные схемы управления

С электронагревателем



С водяным нагревателем:**Требования безопасности**

При транспортировке, монтаже, пуске и эксплуатации необходимо осуществлять все необходимые мероприятия по обеспечению безопасного проведения работ. Все работники должны пройти соответствующие инструктажи.

Для обеспечения эффективного и безопасного функционирования вентиляционной установки внимательно прочтите данный паспорт перед началом работ. Если в процессе работы возникнут вопросы, которые невозможно решить с помощью, изложенной в данном паспорте информации, свяжитесь с сервис центром.

⚠ К эксплуатации вентиляционной установки допускается персонал, прошедший необходимый инструктаж по технике безопасности, имеющий допуск для работы с электроустановками, а также обладающий знаниями о принципах функционирования КИПиА в части касающейся управления и защиты вентиляционных установок.

⚠ **ВНИМАНИЕ!** Не вскрывайте щит управления при включенном питании. Помните: внутри щита есть элементы, находящиеся под опасным для жизни напряжением.

⚠ **ВНИМАНИЕ!** Для установок с водяным нагревателем недопустимо производить обесточивание установки и узла регулирования при наружной температуре ниже +5°C, так как это может привести к разморозке калорифера. Система автоматики не сможет предотвратить замерзание. При остановке циркуляции воды или при недостаточной температуре воды на входе, так же имеется риск разморозки водяного калорифера.

Не вносите изменений в схему управления без согласования с разработчиком системы автоматизации, это ведет к нарушению гарантии.

⚠ ВНИМАНИЕ! Установки имеют в составе нагревательный элемент, который может иметь высокую температуру. Следует избегать контакта корпуса (и подключенных воздуховодов) с горючими материалами. Для предотвращения перегрева окружающих предметов, воздуховоды рекомендуется покрыть слоем негорючей теплоизоляции.

Электроподключения

Электроподключения должен проводить только квалифицированный персонал, имеющий необходимый допуск к выполнению данных работ. Все элементы, требующие электроподключения, имеют электросхемы, в соответствии с которыми необходимо произвести подключение. Схемы продублированы на корпусах соответствующих элементов.

Ниже приведены рекомендуемые сечение вводного кабеля и номинал автоматического выключателя. Данные значения носят рекомендательный характер и должны подбираться в соответствии с ПУЭ - по типу применяемого кабеля и по условиям его прокладки.

Модель и типоразмер	Сечение вводного кабеля	Вводной автоматический выключатель
100/VAC(D),E1	3*1,5мм ² (L, N, PE)	1P C10
125/VAC(D),E1,5	3*1,5мм ² (L, N, PE)	1P C16
125/VAC(D),E2	3*1,5мм ² (L, N, PE)	1P C16
160/VAC(D),E2	3*1,5мм ² (L, N, PE)	1P C16
160/VAC(D),E4,5	5*1,5 мм ² (L1, L2, L3, N, PE)	3P C10
200/VAC(D...),E4.5	5*1,5 мм ² (L1, L2, L3, N, PE)	3P C10
200/VAC(D...),E6	5*2,5 мм ² (L1, L2, L3, N, PE)	3P C20
250/VAC(D...),E7.5	5*2,5 мм ² (L1, L2, L3, N, PE)	3P C20
250/VAC(D...),E9	5*2,5 мм ² (L1, L2, L3, N, PE)	3P C20
315/VAC(B),E9	5*2,5 мм ² (L1, L2, L3, N, PE)	3P C20
315/VAC(B),E12	5*4 мм ² (L1, L2, L3, N, PE)	3P C25
315/VAC(B),E15	5*6 мм ² (L1, L2, L3, N, PE)	3P C32
315/VAC(B),W2	3*1,5мм ² (L, N, PE)	1P C6
315/VAC(B),W3	3*1,5мм ² (L, N, PE)	1P C6

Помимо вводного кабеля в щите установки предусмотрены клеммы для подключения внешних устройств - в зависимости от модификации установки. Более подробная информации находится в электрической схеме.

Пульт дистанционного управления поставляется с кабелем длиной 10 м. В случае необходимости он может быть удлинен. Рекомендуется использовать экранированный кабель, который не должен быть проложен рядом с силовыми кабелями и источниками электромагнитных помех.

При регулировании скорости могут наблюдаться электромагнитные шумы.

ВНИМАНИЕ! Запрещается производить электроподключения если отсутствует схема расключения!

В случае, если на какие-либо элементы электросхемы были утрачены или не были найдены, необходимо связаться с сервис центром!

Монтаж. Подготовка к работе.

На месте установки устройства необходимо предусмотреть основание, которое было бы рассчитано в соответствии с массой и габаритами установки. В случае подвесного исполнения система крепления к перекрытию должна быть рассчитана на вес устройства с запасом, предотвращающем вырыв анкера.

При работе на низких скоростях автотрансформатор может издавать гудение. Для снижения передачи вибраций и шумов от устройства рекомендуется использовать резиновые виброизоляторы, гибкие вставки и шумоглушители.

С боковых сторон необходимо минимальное расстояние для крепления к подвесам ~ 50 мм.

Обслуживание основных элементов установки (фильтр, вентилятор, нагреватель) осуществляется преимущественно снизу. Поэтому с требуемой стороны необходимо предусмотреть возможность открытия сервисных дверей и выем фильтров. Сервисная дверь выполнена съемной и закреплена замками-защелками.

Установки с электрическим нагревателем допустимо располагать в неотапливаемом месте с температурой не ниже -25 °С. При расположении на улице следует предусмотреть защиту от осадков. При более низких температурах следует применять преднагрев или установку нестандартного конструктива, где нагреватель будет располагаться до вентилятора.

Установки с водяным нагревателем не рекомендуется располагать в местах с температурой ниже +5 °С. Для снижения риска замерзания рекомендуется применение незамерзающей жидкости.

При расположении в помещении, влажность должна быть ниже значения, которое вызывает появление конденсата. Не допускается попадание влаги на клеммные соединения. Класс защиты корпуса – IP43.

Пульт управления имеет высокую чувствительность к электромагнитным помехам. Пульт и его кабель должны быть смонтированы в зонах, в которых отсутствуют данные помехи!

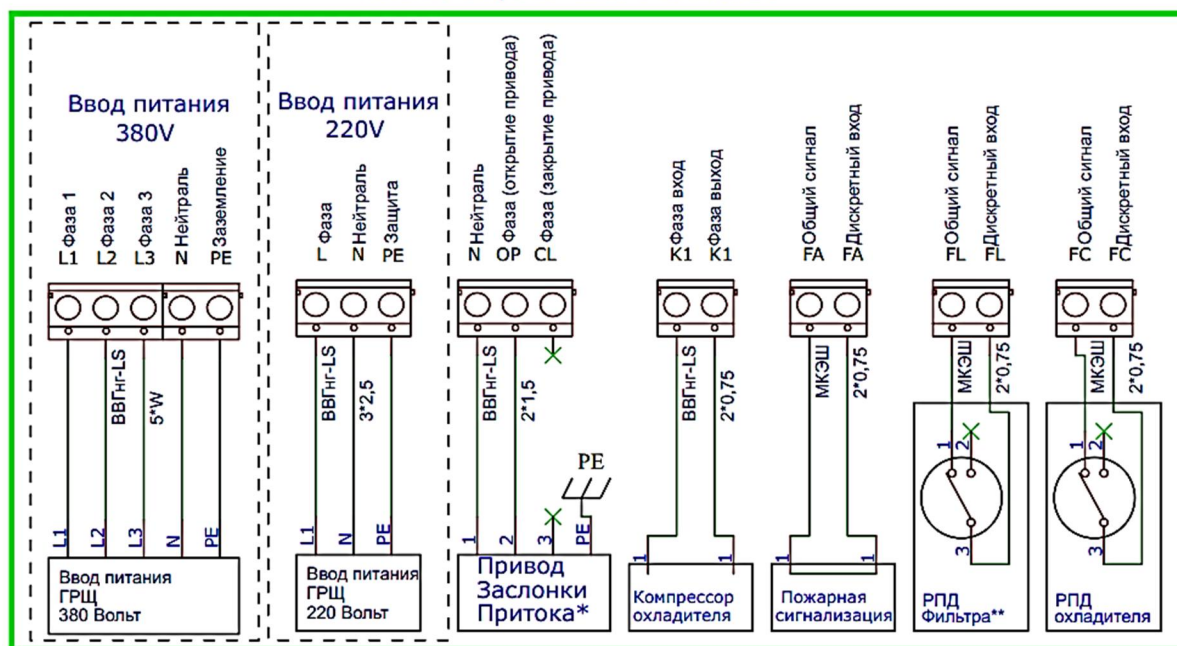
ВНИМАНИЕ! Установки не рекомендуется располагать нагнетательным патрубком вниз, так как после аварийной остановки, остаточный тепловой поток от ТЭНа будет направлен в сторону вентилятора, фильтра и других компонентов, которые могут выйти из-за этого из строя.

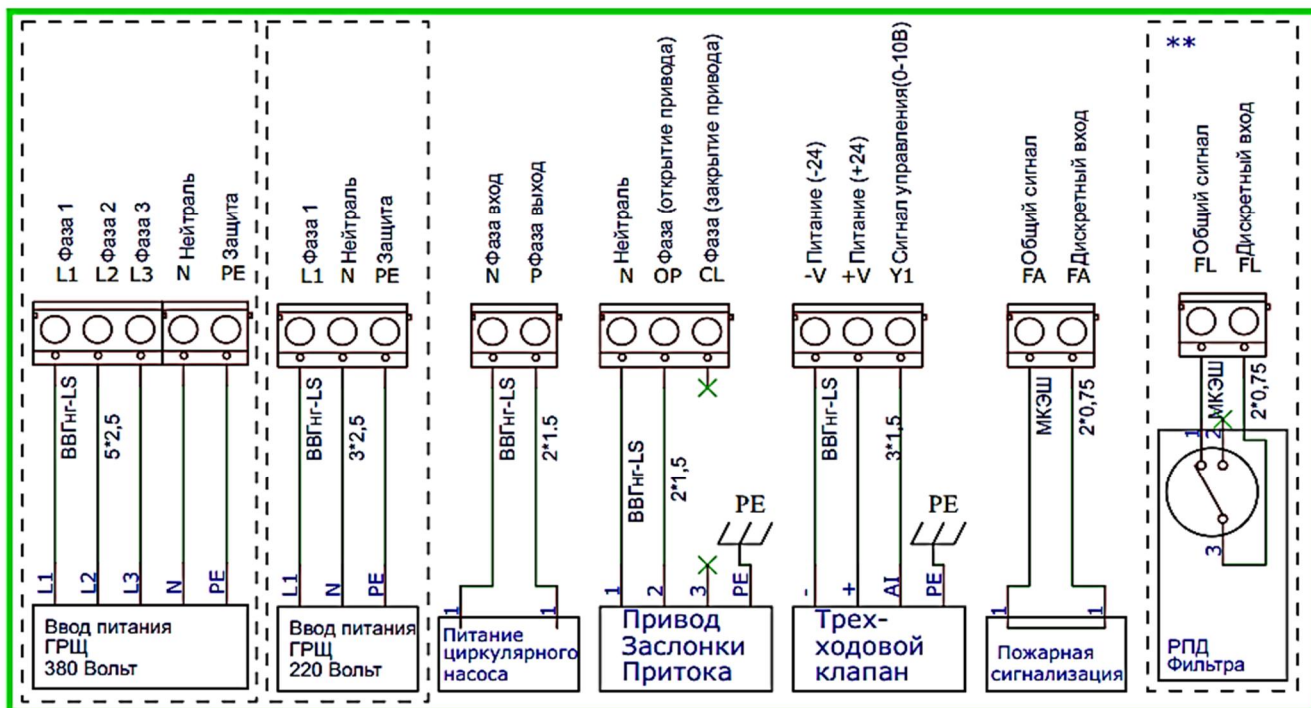
Схемы подключения внешних устройств.

Для подключения питания и устройств к установке прилагается схема подключения внешних устройств.

С электронагревателем

Node4 AC/EC E220V & E380V



С водяным нагревателем:**Node4 AC/EC W****Запуск, наладка, эксплуатация и техническое обслуживание**

Запуск должен производить специально обученный персонал. Перед запуском установки, необходимо проверить настройки пульта управления. Перед запуском необходимо проверить правильность монтажа и электроподключений, убедиться, что питающее напряжение соответствует номинальным параметрам. Перед началом наладочных работ необходимо проверить правильность направления вращения вентиляторов. После запуска необходимо проверить рабочие токи электродвигателей и сравнить их с номинальными значениями. Если рабочие токи превышают номинальные значения более чем на 10%, то дальнейшая эксплуатация запрещена. Завышение рабочих токов электродвигателей центробежных вентиляторов может быть связано с заниженным сопротивлением сети (как следствие – завышенным расходом воздуха). В данном случае необходимо снизить расход воздуха до расчетных параметров. Наладку необходимо проводить согласно пособию к СНиП 3.05.01-85 и другим нормативным документам.

Необходимо регулярно проводить осмотры и техническое обслуживание оборудования.

Ресурс работы (Показатель надежности): 40 000 часов.

ВНИМАНИЕ! Для сохранения гарантийных обязательств, после запуска необходимо составить отчет с указанием рабочих параметров установки (напряжение, токи, расход воздуха, температура воздуха на входе/выходе, температура воды на входе/выходе).

ВНИМАНИЕ! Выключение установки должно осуществляться с пульта управления. Не допускается выключать установку путем снятия питания, так как в этом случае не будет произведена штатная функция - продувка нагревателя, в результате чего, может произойти повреждение элементов установки.

Работа в сети

Для реализации сетевых функций, контроллер необходимо объединить с другими контроллерами по интерфейсу RS-485. Используемый протокол — Modbus RTU.

Топология сети — стандартная для сетей RS-485, линейная без ответвлений.

Подтяжка линии (смещение).

Обмен между контроллерами организован так, что их приемники постоянно «слушают шину». В те моменты, когда нет передачи, шина наиболее чувствительна к помехам. Для подавления помех в линии необходимо подключить смещающие (подтягивающие) резисторы pullup и pulldown.

Смещающие резисторы в контроллерах рассчитаны таким образом, чтобы обеспечивать необходимым смещением шину данных около 30 метров.

Клеммы подключения интерфейса на контроллере M202 обозначены как RA0/RB0 – COM0.

Гарантийные обязательства

Производитель гарантирует соответствие технических характеристик оборудования вышеуказанным значениям. На данное устройство гарантийный срок составляет 2 года со дня отгрузки. Гарантийный срок может быть расширен до 5 лет при проведении периодического технического обслуживания специалистами завода-изготовителя или аккредитованной производителем организацией.

Гарантийные обязательства выполняются только при обязательном техническом обслуживании вентиляционного оборудования.

Гарантия не распространяется на расходные материалы и элементы, вышедшие из строя в результате несоблюдения условий: транспортировки, монтажа, наладки, модификации и эксплуатации оборудования, а также если оборудование подключается не к штатной системе управления или в случае вмешательства в конструкцию без согласования с заводом изготовителем.

В случае обнаружения неисправности устройства, следует составить описание неисправности в форме рекламации <https://progress-nw.ru/garantiya-i-servis> и отправить вместе с копией данного паспорта и отчетом о запуске в сервис-центр. Услуги по транспортировке неисправных узлов до сервис-центра оплачиваются заказчиком.

При рассмотрении рекламации и проведении диагностики неисправности сервис-центр вправе запросить дополнительную информацию о характере неисправности (фотографии элементов, а также документацию, подтверждающую окончание монтажа, проведение пуско-наладочных работ и эксплуатации на надлежащем уровне). Отказ от выдачи такого рода документации может свидетельствовать о нарушениях в ходе данных этапов.

В случае невозможности принятия решения о причинах неисправности по предоставленным данным в течение пяти рабочих дней, Покупатель за свой счёт, организывает демонтаж и доставку устройства в сервисный центр для дальнейшего обследования.

Срок выдачи технического заключения составляет 10 (десять) рабочих дней после составления акта о поступлении в ремонт. Срок выдачи заключения может быть продлен при необходимости проведения дополнительного обследования.

ОТК

Установка вентиляционная приточная Node4-_____ соответствует действующим техническим условиям и признана годной к применению.

Заводской номер _____

Подпись ОТК _____

М.П.

ДЛЯ ЗАМЕТОК



г. Санкт-Петербург
тел. (812) 309-74-06
E-mail: info@progress-nw.ru