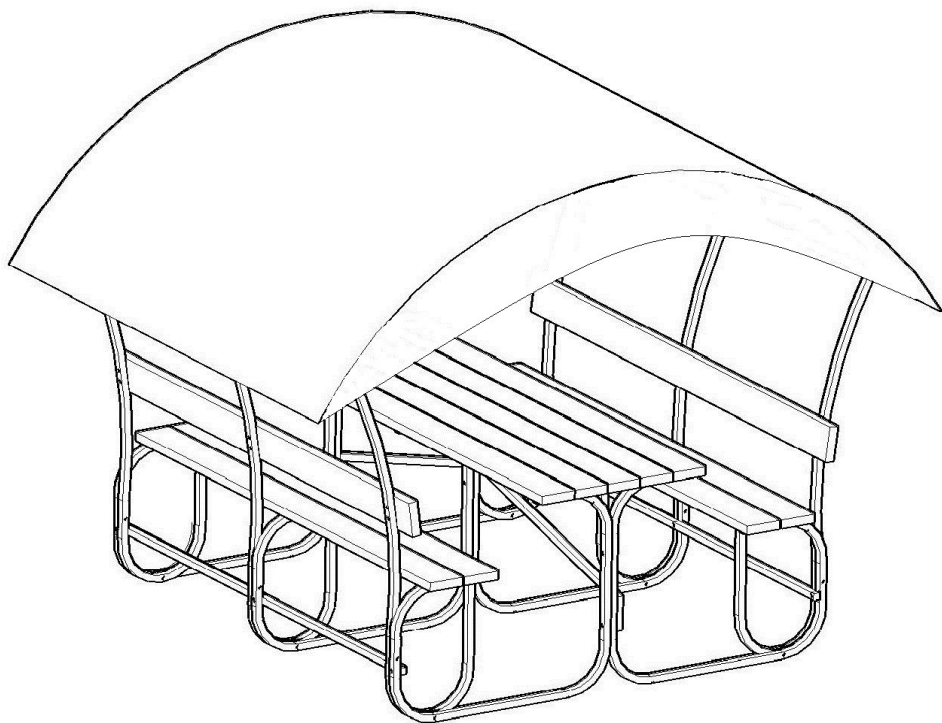


Беседка арочного типа
1900x1800x2000

«Летняя»»

инструкция по сборке и эксплуатации



Внимание!

Перед сборкой и использованием внимательно ознакомьтесь с инструкцией по сборке и эксплуатации!

1. Общие сведения

Беседка многоцелевая предназначена как место отдыха на дачном участке, летнего кафе и т. д. Беседка изготовлена из стальной профильной трубы 25х25х1,2 с долговечным полимерным антикоррозионным покрытием, выполненным по современной технологии.

Габаритные размеры :

длина 2000мм
ширина 2500 мм
высота 2000 мм
длина 1900мм
ширина 1800 мм
высота 2000мм

Габаритные размеры (по основанию):

Количество посадочных мест — не более 8 человек

Вес, кг: 79

Время сборки (2 чел.): 30 минут.

Беседка летняя состоит из:

1. Каркас беседки Летняя
2. Пакет с комплектующими, крепежными элементами, паспортом и инструкцией по сборке и эксплуатации.
3. Комплект досок для столешницы и скамеек

В упакованном виде беседка представляет собой коробку из гофрокартона размерами 2,10м. х 1,10м. х 0,145м.

Каркас беседки летняя

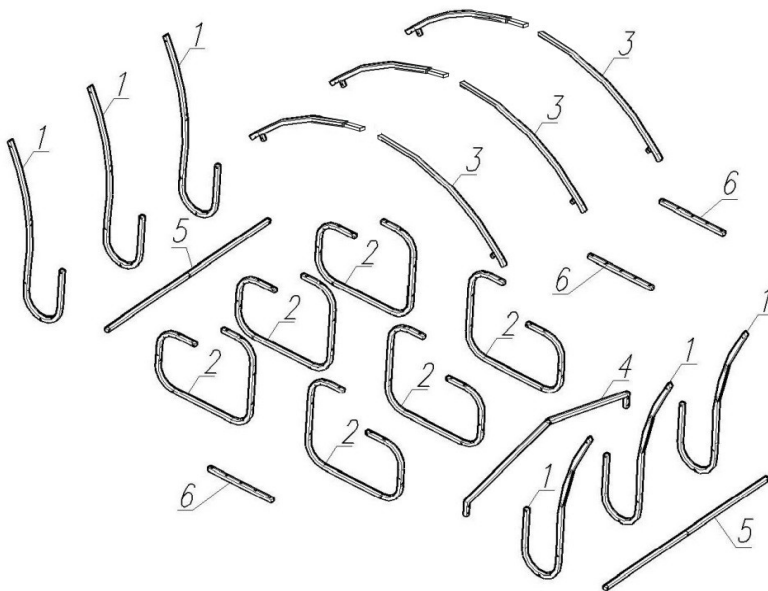
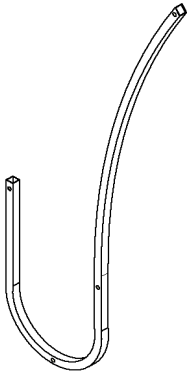
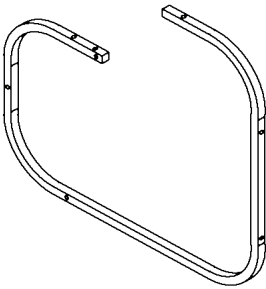


Рисунок 1.

- 1 — Стойка (симметричные друг другу)
- 2 — Основание (симметричные друг другу)
- 3 — Полулучи (со вставышем и без)
- 4 — Стяжка стойки
- 5 — Стяжка основания
- 6 — Планка под столешницу



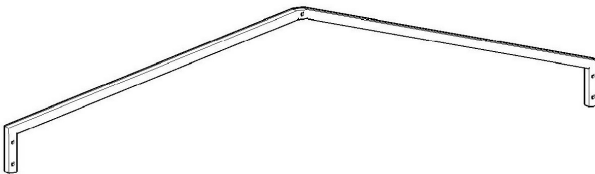
1 — Стойка, 6 шт.



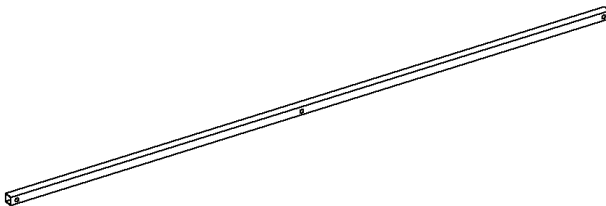
2 — Основание, 6 шт



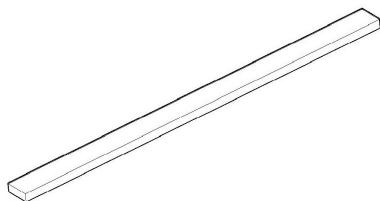
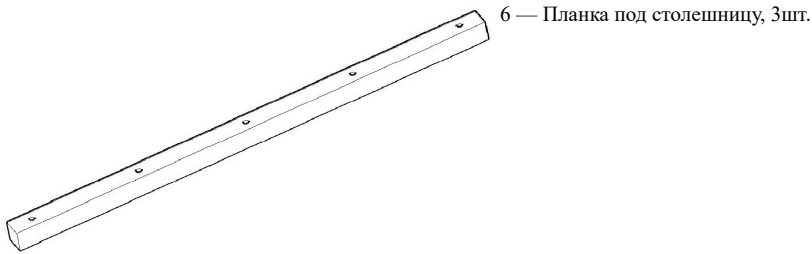
3 — Полудуга , 6 шт.



4 — Стяжка основания, 1 шт.



5 — Стяжка стойки, 2шт.



Порядок сборки

К стойке (поз. 1 рис.1) крепим при помощи болтов М8х60 (К) основание (поз.2 рис.1). Аналогично крепим противоположную сторону (рис.2). Далее, при помощи болтов М8х85 (Л) и М8х60 (К) крепим между собой два основания (поз. 2 рис.2) и стяжку основания (поз. 4 рис. 3) (см. рис. 4 - Узел А). К собранным основаниям крепим стяжки стойки (поз.5 рис. 3) болтами М8х60 (К) (рис.5 - Узел Б). Для собираемости беседки нужно учитывать то, что основания (поз.2 рис.2) должны оставаться с одной стороны беседки.

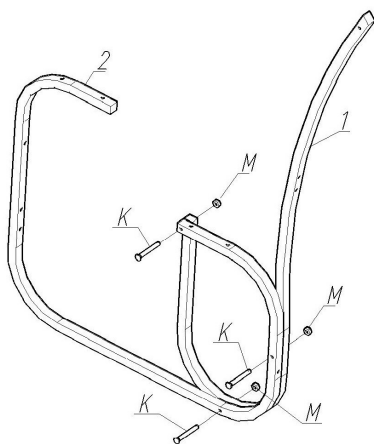


Рис.1

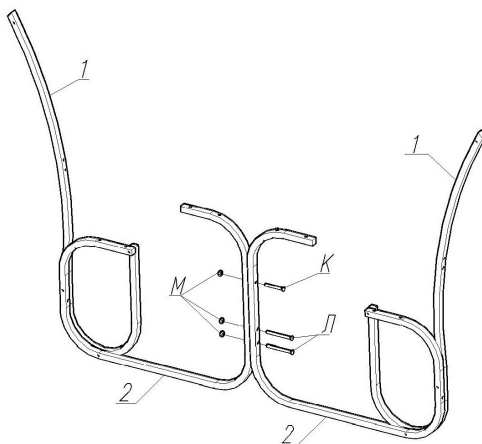


Рис.2

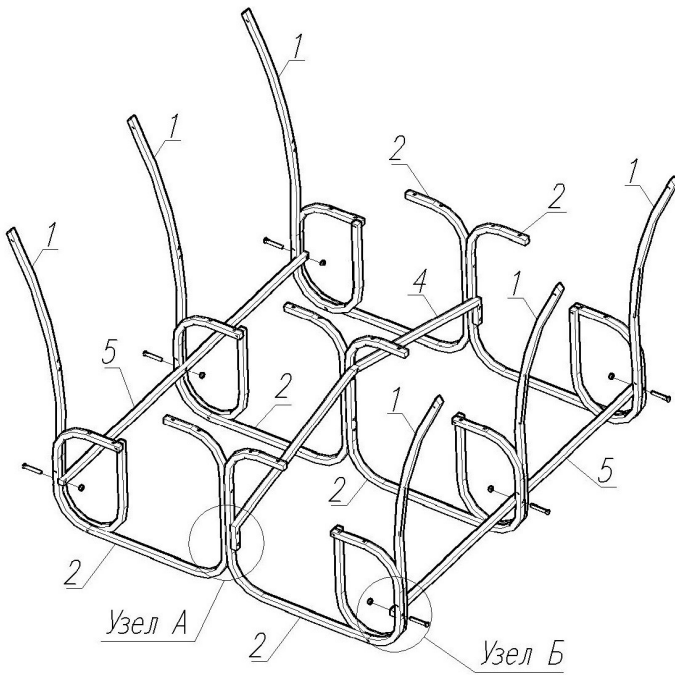


Рис.3

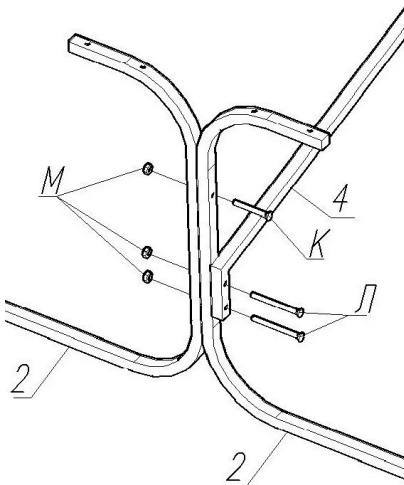


Рис.4 - Узел А

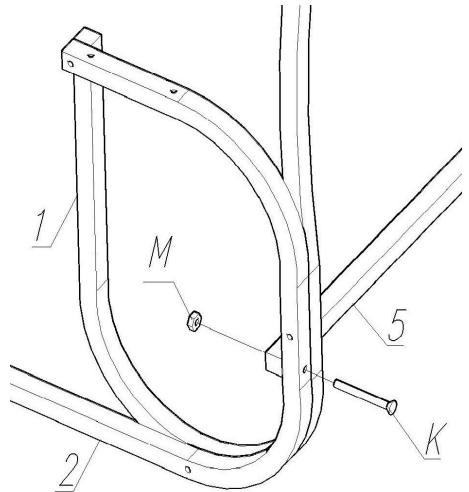


Рис.5 - Узел Б

Соединяем дуги крыши (рис.6) скрепляем при помощи саморезов 5,5x19. На стойки 1 насаживаем при помощи направляющих крышу (поз.3 рис.7) и крепим ее при помощи болтов М6x35 (Т) (рис. 7 и рис. 8 — Узел В).

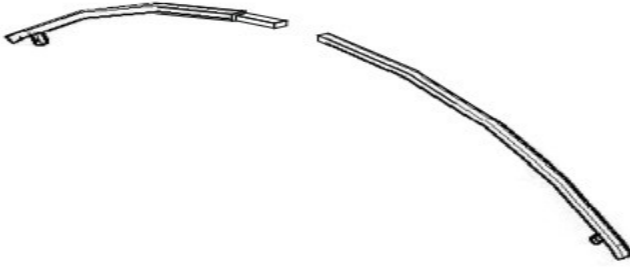


Рис 6.

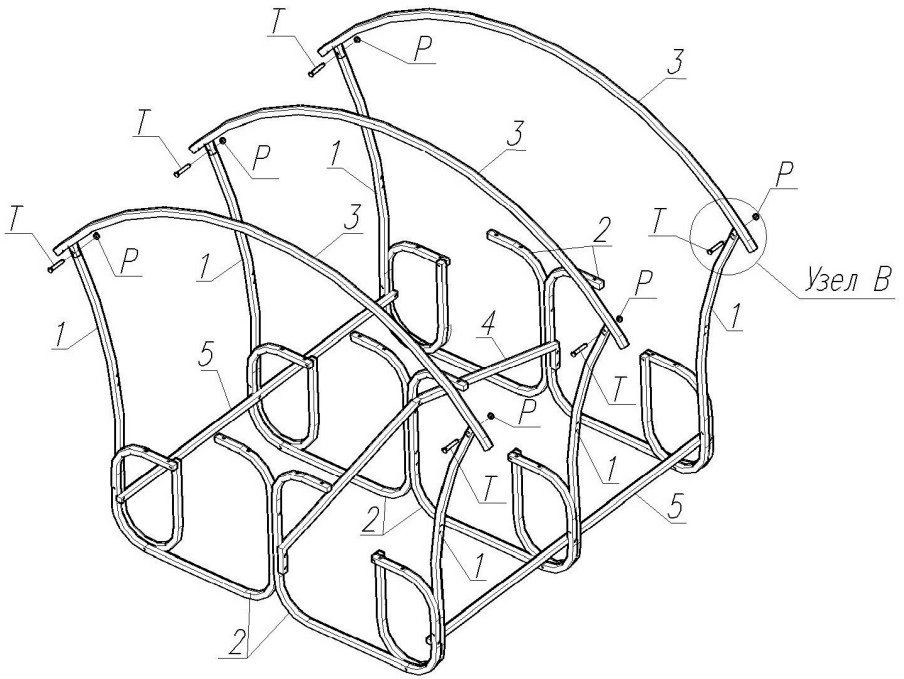


Рис.7

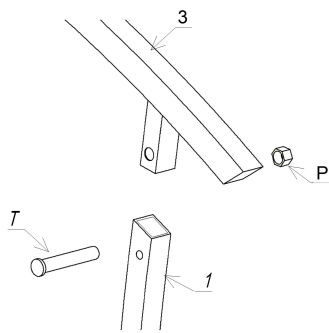


Рис.8 Узел В

Далее шурупами 5х50 (П) крепим доски к каркасу беседки на место спинки и скамейки (рис. 9,10) — Узел Г).

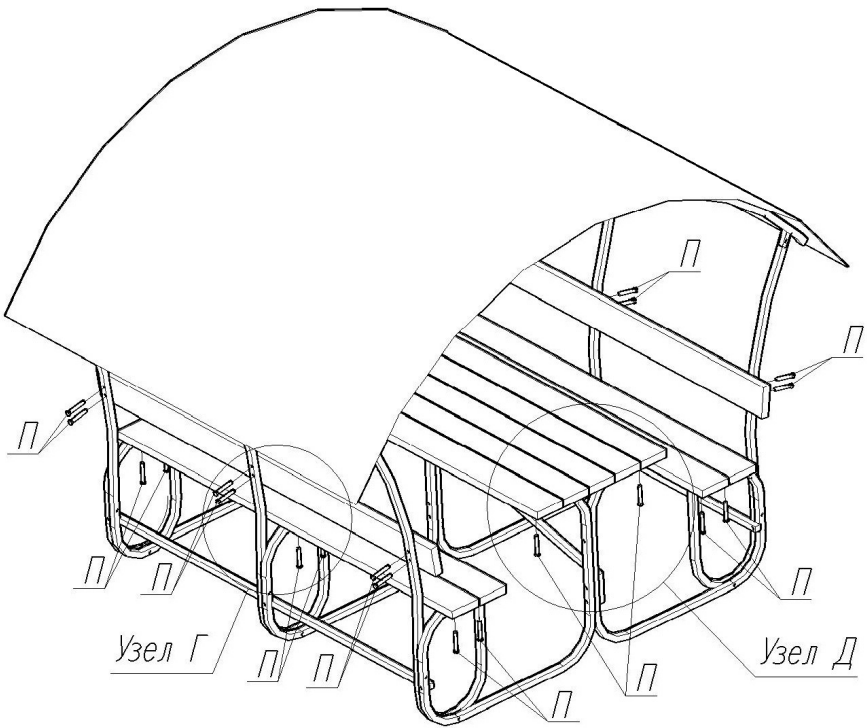


Рис.9

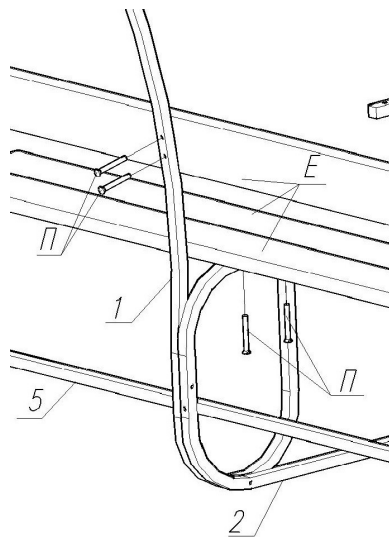


Рис. 10 - Узел Г

Далее крепим три планки (Ж) шурупами 5x50 (П) к пяти доскам (Е) так, чтобы планка располагалась на расстоянии 77 мм от края получившейся столешницы (рис.11). Готовую столешницу крепим шурупами 5x50(П) к основаниям 2 (рис.11 — узел Д).

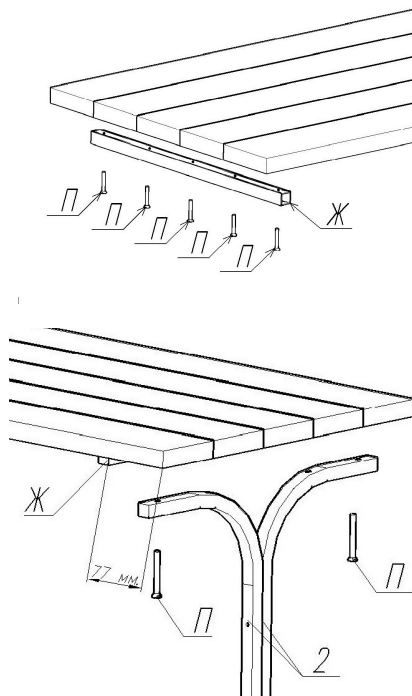


Рис.11 - Узел Д

Необходимые условия эксплуатации:

Беседка преимущественно используется в летнее время. В зимний период покрытие снимается. Не разводите огонь внутри и не в непосредственной близости от беседки. Не подвергать механическим воздействиям.

Комплект поставки включает все необходимые комплектующие для сборки беседки. Их полный перечень представлен в таблице:

Наименование	Обозначение на чертежах	Количество	Ед. изм.
Доска обрезная 29x140x2000	Е	11	шт.
Саморез 5,5x19 (со сверлом оцинков.)	И	12	шт.
Болт М8х60	К	28	шт.
Болт М8х85	Л	5	шт.
Гайка М8	М	33	шт.
Шайба плоская М8	Н	66	шт.
Шуруп 5x50	П	45	шт.
Гайка М6	Р	6	шт.
Шайба плоская М6	С	12	шт.
винт М6х35	Т	6	шт.
Пакет П/Э		1	шт.