

ПАЙДАЛАНУ БОЙЫНША БАСШЫЛЫҚ

Руководство по эксплуатации

СТАВР

Надёжен. Нацелен на результат.

ПТЭ-2000КЭ, ПТЭ-3000КЭ, ПТЭ-3300Э



Только для бытового использования
Тек турмыстық пайдалануға арналған

EAC

Пушка тепловая электрическая

Электр жылытқышы

RUS

KAZ

www.stavr.pp

С ЭТОЙ МОДЕЛЬЮ ПОКУПАЮТ:



ДУ-16/1200MP-2C

ДРЕЛЬ УДАРНАЯ

Потребляемая мощность, Вт	1200
Число оборотов на холостом ходу, б/мин	0 - 1200 / 0 - 3000
Число ударов, уд/мин	0 - 19200 / 0 - 48000
Режим работы	сверление, сверление с ударом
Патрон	ключевой
Диаметр патрона, мм	3 - 16



ЛЗ-110/950

ЛОБЗИК ЭЛЕКТРИЧЕСКИЙ

Потребляемая мощность, Вт	950
Маятниковый ход	3 степени
Частота хода, ход/мин	1000 - 3100
Ход пильного полотна, мм	26
Угол реза, градус	до 45 в обе стороны
Патрон	быстросъемной
Подсветка	SDS-plus
Функция выдува	3
Максимальная глубина пропила, мм дерево / алюминий / металл	110 / 20 / 12
Длина шнура питания, м	3



СЗЗ-200/450P

СТАНОК ЗАТОЧНОЙ ЭЛЕКТРИЧЕСКИЙ

Потребляемая мощность, Вт	450
Число оборотов на холостом ходу, об/мин	2950
Размер заточного круга, мм	200 x 20
Посадочный диаметр круга, мм	16 / 32
Подсветка	имеется
Длина шнура питания, м	2



САИ-320Э

СВАРОЧНЫЙ АППАРАТ ИНВЕРТОРНЫЙ

Тип сварки	ММА
Потребляемая мощность, Вт	6500
Диапазон сварочного тока, А	20-320
Диаметр электродов, мм	1,6 - 6
Напряжение холостого хода, В	26,4
Рекомендуемая мощность генератора (при максимальном сварочном токе), кВт	10
Цикл работы	250 А / 100 % 320 А / 80 %
Длина шнура питания, м	3

Наша компания благодарит Вас за Ваш выбор и надеется, что настоящее изделие торговой марки «Ставр» будет полностью отвечать Вашим ожиданиям. Для того, чтобы Ваше изделие прослужило Вам долгое время, необходимо правильно его использовать, хранить и проводить техническое и сервисное обслуживание, в связи с чем настоятельно рекомендуем Вам перед использованием тщательно изучить информацию, изложенную в настоящем руководстве.

СОДЕРЖАНИЕ / МАЗМҰНЫ

1 Общие указания	4
2 Технические требования	5
3 Комплектность	6
4 Требования безопасности	6
5 Функциональные элементы	10
6 Подготовка к работе	11
7 Порядок работы	11
8 Техническое обслуживание	12
9 Правила хранения	12
10 Срок службы	13
11 Возможные неисправности и методы их устранения	13
12 Гарантии изготовителя	15
13 Прочая информация	16
1 Жалпы нұсқаулар	17
2 Техникалық талаптар	18
3 Жиынтықтылық	19
4 Қауіпсіздік талаптары	19
5 АТҚАРЫМДЫҚ ЭЛЕМЕНТТЕР	22
6 Жұмысқа дайындау	23
7 Жұмыс тәртібі	23
8 Техникалық қызмет көрсету	24
9 Сақтау шарттары	24
10 Қызметтік мерзімі	25
11 Ықтимал ақаулықтар және оларды жою тәсілдері	25
12 Дайындаушының кепілдіктері	25
13 Өзге ақпарат	26

УВАЖАЕМЫЙ ПОКУПАТЕЛЬ!

При покупке изделия необходимо удостовериться в его работоспособности, отсутствии механических повреждений, проверить комплектацию и наличие штампа торгующей организации, даты продажи и подписи продавца с номером модели и серийным номером на гарантийном талоне, являющемся неотъемлемой частью настоящего руководства.

Біздің компания Сіздің таңдауыңыз үшін Сізге алғысын білдіреді және «Ставр» сауда таңбасындағы аталған бұйымның Сіздің қүтулеріңізге толықтай жауап беретін болады деп үміттенеміз. Сіздің бұйымыңыз Сізге ұзақ уақыт қызмет етуі үшін оны дұрыс қолдану, сақтау және техникалық және сервистік қызмет көрсетуді жүргізіп отыру қажет, осыған байланысты Сізге қолданудың алдында осы нұсқаулықта мазмұндалған ақпаратты мұқият оқып шығуды үзілді-кесілді ұсынамыз.

ҚҰРМЕТТІ САТЫП АЛУШЫ!

Бұйымды сатып алу кезінде оның жұмысқа қабілеттілігіне, механикалық бұлінудердің жоқтығына көз жеткізу, сонымен бірге жиынтықтылықты және осы нұсқаулықтың ажырамасы бөлігі болып табылатын кепілдік талонында үлгінің сериясы мен сериялық нөмірімен сатушы ұйым мәртбаанының, сатылған күні мен сатушының қолтаңбасының болуын тексеріп алу қажет.

1 ОБЩИЕ УКАЗАНИЯ

Пушка тепловая электрическая, модели ПТЭ-3300Э, ПТЭ-2000КЭ и ПТЭ-3000КЭ (далее тепловентилятор, воздухонагреватель, пушка, тепловое оборудование, оборудование, изделие) представляет собой переносной тепловентилятор, который применяется для обогрева не жилых общественных, вспомогательных и иных помещений (таких как гаражи, склады, строительные и производственные площади и прочие). Исполнение изделия – переносное, рабочее положение - установка на полу. Режим работы – повторно-кратковременный. Условия эксплуатации – работа под надзором. Изделие не требует специального монтажа. Изделие имеет бытовое назначение. Обращаем Ваше внимание на то, что данное изделие не предназначено для тяжелых промышленных работ. Использование изделия не по назначению является основанием для отказа в гарантийном ремонте.



Настоятельно рекомендуется ознакомиться со всеми пунктами настоящего руководства по эксплуатации перед использованием изделия во избежание возникновения опасных ситуаций.

EAC Данное изделие соответствует требованиям: Технического регламента Таможенного союза ТР ТС 004/2011 «О безопасности низковольтного оборудования», утвержденный Решением Комиссии Таможенного союза от 16 августа 2011 г. №768; Технического регламента Таможенного союза ТР ТС 020/2011 «Электромагнитная совместимость технических средств», утвержденный Решением Комиссии Таможенного союза от 9 декабря 2011г. №879; Технического регламента Таможенного союза ТР ТС

037/2016 «Об ограничении применения опасных веществ в изделиях электротехники и радиоэлектроники», утвержденный Решением Совета Евразийской экономической комиссии от 18 октября 2016 г. №113.



Данное руководство по эксплуатации является неотъемлемой частью изделия. Храните руководство по эксплуатации в течение всего срока службы изделия.



Изделие предназначено для использования только внутри помещения. Запрещено подвергать изделие воздействию неблагоприятных атмосферных и внешних воздействий, таких как дождь, снег и прочее.



Во время работы корпус сильно нагревается. Не прикасайтесь к изделию во время работы и некоторое время после отключения до момента полного остывания.

Приобретенное вами изделие может иметь некоторые отличия от настоящего руководства, не влияющие на его эксплуатацию.

2 ТЕХНИЧЕСКИЕ ТРЕБОВАНИЯ

Таблица 1

Наименование параметра	Значение		
	ПТЭ-2000КЭ	ПТЭ-3000КЭ	ПТЭ-3300Э
Номинальное напряжение	220-240 В ~		
Номинальная частота	50 Гц		
Номинальная потребляемая мощность	2000 Вт	3000 Вт	3300 Вт
Потребляемая мощность в режиме вентиляции	25 Вт	30 Вт	30 Вт
Производительность по воздуху	230 м³/ч	300 м³/ч	390 м³/ч
Максимальное увеличение температуры на выходе	18 °С	25 °С	30 °С
Объем отапливаемого помещения (минимальный-рекомендуемый)	30 - 100 м³	30 - 120 м³	30 - 140 м³
Нагревательный элемент	керамика	керамика	ТЭН
Регулировка температуры нагрева	имеется		
Защита от перегрева	имеется		
Продолжительность работы не более	24 ч		
Продолжительность паузы не менее	2 ч		
Длина шнура питания	2 м		
Класс безопасности	I класс		
Класс защиты	IP21		
Габаритные размеры	21,5x16x28 см	25x21x20 см	27x26x40 см
Масса	2 кг	2,6 кг	4,8 кг
Температура окружающей среды / влажность при эксплуатации	- 10 °С ... + 40 °С / ≤ 90 %		
Температура окружающей среды / влажность при хранении и транспортировке	0 °С ... + 50 °С / ≤ 90 %		

Таблица 2
Шумовибрационные параметры изделия

Наименование параметра	Значение		
	ПТЭ-2000КЭ	ПТЭ-3000КЭ	ПТЭ-3300Э
Шум	LpA = 65 dB(A), KpA = 2,26 dB	LpA = 68 dB(A), KpA = 2,26 dB	LpA = 68 dB(A), KpA = 2,26 dB
	LwA = 68 dB(A), KwA = 2,26 dB	LwA = 71 dB(A), KwA = 2,26 dB	LwA = 71 dB(A), KwA = 2,26 dB
Вибрация	ah = 2,25 м/с ² , K = 1,5 м/с ²	ah = 2,25 м/с ² , K = 1,5 м/с ²	ah = 2,25 м/с ² , K = 1,5 м/с ²

3 КОМПЛЕКТНОСТЬ

Таблица 3

Наименование	Количество
Пушка тепловая электрическая	1 шт.
Руководство по эксплуатации	1 шт.

4 ТРЕБОВАНИЯ БЕЗОПАСНОСТИ

Безопасная и стабильная работа изделия гарантируется только при соблюдении следующих условий:

4.1 Не используйте изделие для любых иных целей, кроме указанных в данном руководстве по эксплуатации. Эксплуатация, обслуживание и хранение изделия должны осуществляться строго в соответствии с данным руководством по эксплуатации.

4.2 Изделие не предназначено для использования лицами (включая детей) с пониженными физическими, сенсорными или умственными способностями или при отсутствии у них жизненного опыта или знаний, если они не находятся под присмотром или не проинструктированы об использовании изделия лицом, ответственным за их безопасность. Дети должны находиться под присмотром для недопущения игр с изделием. Не допускайте контакта животных с изделием. Не допускайте присутствия детей, жи-

вотных или посторонних в рабочей зоне.

4.3 Не разрешайте детям контактировать с изделием, даже если оно выключено и отключено от питающей электросети.

4.4 Не погружайте изделие или отдельные его части в воду или другие жидкости.

4.5 Не используйте изделие, если есть риск возгорания или взрыва, например, вблизи легковоспламеняющихся жидкостей и газов.

4.6 Переносите изделие, держа его только за рукоятку. Запрещено перемещать изделие, удерживая его за шнур питания.

4.7 Не переносите изделие во включенном состоянии или в случае подключения его к электросети.

4.8 Перед началом работы убедитесь в том, что параметры источника питания соответствуют требованиям, указанным на изделии и в настоящем руководстве эксплуатации.

4.9 Подключайте изделие к питающей электросети только после того, как Вы убедитесь, что выключатель работает исправно и находится в положении «0».

4.10 При работе с изделием пользуйтесь средствами индивидуальной защиты. В случае необходимости воспользуйтесь респиратором, специальными перчатками, очками и наушниками.

4.11 При работе с изделием рекомендуется надевать подходящую одежду, чтобы никакие части не контактировали с изделием. Также убедитесь, что на Вас нет ничего, что могло бы помешать

работе или вызвать нежелательные последствия.

4.12 Запрещено использовать изделие в подвалах, ванных комнатах, спальнях и помещениях с повышенной влажностью.

4.13 Защита от прикосновения служит для предотвращения опасности пожара и возгорания; ни одна часть защиты не должна сниматься на продолжительное время. Для маленьких детей и престарелых не обеспечивает полной защиты.

4.14 Изделие предназначено для работы только в стационарном режиме.

4.15 Следует устанавливать изделие на ровную горизонтальную сухую поверхность на минимальном требуемом удалении от стен и посторонних предметов.

4.16 Не оставляйте работающее или подключенное к электропитанию изделие без внимания.

4.17 Никогда не используйте изделие в помещении, или рядом с легко воспламеняемыми предметами, горючими жидкостями. Опасность пожара!

4.18 Запрещено закрывать вентиляционные отверстия изделия чем-либо или ограничивать доступ воздуха.

4.19 Избегайте попадания шнура питания на посторонние предметы, которые могут его повредить.

4.20 Держите шнур питания вдали от источника нагрева, масла и острых предметов.

4.21 Во время эксплуатации изделия контролируйте достаточный уровень вентиляции помещения. Используйте изделие только в хорошо вентилируемых помещениях. Недостаточный уровень вентиляции может привести к отравлениям угарным газом, задымлениям, пожарам.

4.22 При необходимости работы изделием во влажной среде используйте источник питания, оборудованный устройством защитного отключения.

4.23 При отключении изделия от источника питания держитесь за штекер шну-

ра питания.

4.24 Всегда отключайте изделие от источника питания, когда Вы его не используете, перед проведением технического или сервисного обслуживания, а также:

- в случае любых неполадок;

- в случае постороннего запаха, шума или вибрации;

- перед перемещением на новое место эксплуатации;

- перед чисткой;

- после окончания работ.

4.25 Не пользуйтесь изделием после его падения или если на нем видны какие-либо следы повреждения, а также с поврежденным шнуром питания или штекером. Обратитесь в авторизованный сервисный центр для диагностики или ремонта изделия.

4.26 При повреждении шнура питания во избежание опасности его должен заменить изготовитель, его агент или аналогичное квалифицированное лицо.

Замена шнура питания осуществляется в авторизованном сервисном центре согласно действующему тарифу.

4.27 Работа и техобслуживание должны осуществляться регулярно и строго в соответствии с данным руководством. Во время технического обслуживания запрещено использовать чистящие средства, которые могут повредить изделие или шнур питания (бензин и прочие агрессивные вещества).

4.28 Неправильное обращение с изделием может привести к выходу его из строя, причинению вреда пользователю или его имуществу.

ЗАПРЕЩЕНО пользоваться изделием в состоянии алкогольного или наркотического опьянения, а также в иных условиях, мешающих объективному восприятию действительности, и не следует доверять изделие людям в таком состоянии или в таких условиях!

ПРЕДОСТЕРЕЖЕНИЕ! Во избежание опасности, вызываемой случайным перезапуском термовыключателя, прибор не должен питаться через внешнее выключающее устройство, такое как таймер, или быть подключен к сети, которая, как правило, включается и выключается коммунальными службами..

ВНИМАНИЕ! Данное руководство по эксплуатации не может предусмотреть все возможные нештатные ситуации, которые могут возникнуть в процессе эксплуатации данного изделия. Пользователь должен самостоятельно соблюдать меры техники безопасности при работе с изделием!

МЕРЫ ПРЕДОСТОРОЖНОСТИ ПРИ РАБОТЕ С ПУШКОЙ ТЕПЛОВОЙ ЭЛЕКТРИЧЕСКОЙ

Перед первым использованием изделия включите его без нагрузки и дайте поработать несколько минут. Если за это время Вы услышите посторонний шум, почувствуете повышенную вибрацию или сильный посторонний запах, выключите изделие, отсоедините шнур питания от электросети и обратитесь в авторизованный сервисный центр для диагностики и ремонта изделия.

ВНИМАНИЕ! Не накрывайте изделие и не ограничивайте движение воздушного потока на входе и выходе воздуха.

ВНИМАНИЕ! Перед включением изделия уберите все посторонние предметы в радиусе 2 метров. Все возгораемые вещества должны быть удалены из помещения. Минимальное расстояние до предметов/стен перед пушкой — ≥ 2 метра; с боковых сторон и сверху — ≥ 1.5 метра.

ЗАПРЕЩЕНО прикасаться во время работы, а также продолжительное время

после отключения, к той части корпуса изделия, откуда происходит выход теплого воздуха и внутри которой происходит непосредственный нагрев, во избежание ожогов. Также запрещено прикасаться к подключенному к питающей электросети изделию мокрыми руками.

ЗАПРЕЩЕНО снимать кожух, решетки и прочие составные части изделия, а также устанавливать иные части, не предусмотренные конструкцией.

ЗАПРЕЩЕНО использовать аэрозольные баллончики рядом с работающим изделием. Газ под давлением может привести к пожарам или поломкам. А также запрещено использовать изделие в помещениях, где в воздухе содержатся мельчайшие частицы древесной стружки, макулатуры или иного возгораемого материала.

ЗАПРЕЩЕНО использовать под дождем или снегом, а также в помещениях с искусственно завышенной влажностью (баня, сауна, бассейн и прочее).

ПРИМЕЧАНИЕ: В первые часы работы изделия может ощущаться горелый запах - это обгорает защитная смазка и краска кожуха. Потемнение со временем нагревательных элементов является нормальным.

КРИТЕРИИ ПРЕДЕЛЬНЫХ СОСТОЯНИЙ

ВНИМАНИЕ! В силу технической сложности изделия, критерии предельных состояний не могут быть определены пользователем самостоятельно. В случае явной или предполагаемой неисправности изделия, во избежание получения травмы, следует незамедлительно выключить изделие, прекратить его эксплуатацию и обратиться в авторизован-

ный сервисный центр для диагностики и ремонта изделия.

При получении травмы при работе с изделием нужно незамедлительно прекратить любые работы и обратиться за медицинской помощью к врачу или в ближайшее медицинское учреждение.

Перечень критических отказов

- не использовать при обнаружении повреждений / деформации корпуса или шнура питания;
- не использовать при обнаружении повреждений / деформации рукоятки, защитных решеток или кожуха;
- не использовать при появлении дыма / запаха гари непосредственно из корпуса изделия;
- не использовать при обнаружении перебоев с выключателем;
- не использовать при появлении посторонних звуков в двигателе или сильной вибрации;
- не использовать при попадании воды в корпус.

5 ФУНКЦИОНАЛЬНЫЕ ЭЛЕМЕНТЫ



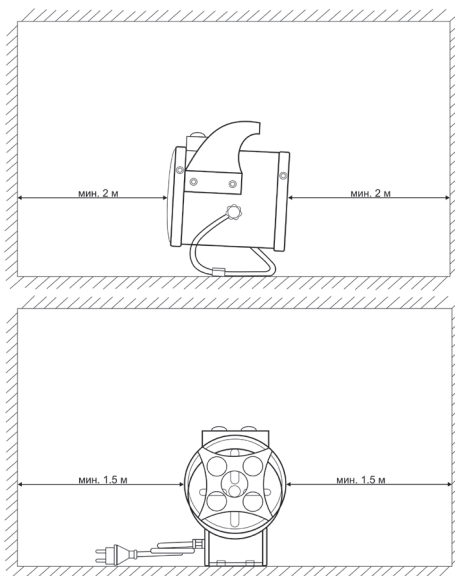
1. Рукоятка
2. Корпус
3. Регулятор вентилятора
4. Регулятор температуры нагрева
5. Защитная решетка
6. Основание
7. Шнур питания
8. Фиксатор основания



6 ПОДГОТОВКА К РАБОТЕ

ВНИМАНИЕ! При подготовке к работе, а также перед выполнением любых операций по техническому обслуживанию, убедитесь, что изделие выключено и отключено от питающей сети.

6.1 Установите изделие вертикально на сухую ровную горизонтальную поверхность на определенном удалении от любых предметов и стен, а именно ≥ 2 м от выпускного отверстия и $\geq 1,5$ м от остальных трех сторон и верхней части изделия.



6.2 Модели ПТЭ-2000КЭ и ПТЭ-3000КЭ имеют возможность поворота корпуса по вертикали для изменения направления воздушного потока. Для изменения положения корпуса следует ослабить фиксаторы (8) с обеих сторон, установить корпус в нужном положении и затянуть оба фиксатора.

Убедитесь, что ничего не преграждает доступ к органам управления и не препят-

ствует потоку воздуха.

ЗАПРЕЩЕНО эксплуатировать изделие в каком-либо ином положении.

7 ПОРЯДОК РАБОТЫ

Изделие предназначено для эксплуатации в умеренном климате при температуре окружающей среды от -10°C до $+40^{\circ}\text{C}$ и относительной влажности воздуха не более 90% категории размещения 3.1 (УХЛ 3.1) по ГОСТ 15150-69.

ВНИМАНИЕ! Перед началом работы:

1. Убедитесь, что регуляторы вентилятора (3) находится в положение \bigcirc , а регулятор температуры (4) - в минимальном положении, параметры источника питания соответствуют требованиям, указанным в Таблице 1 настоящего руководства по эксплуатации и на изделии, а также, что используемый удлинитель (при наличии) рассчитан на мощность подключаемого к нему изделия.
2. Убедитесь, что питающая электросеть является однофазной с заземляющей нейтралью, а также, что удлинитель (при наличии) оснащен заземляющим проводом.
3. Изделие имеет высокую потребляемую мощность. **ЗАПРЕЩАЕТСЯ** подключать одновременно несколько изделий к одной розетке. **ОБЯЗАТЕЛЬНО** использовать в цепи питания изделия автоматический выключатель номиналом не более 16 А.
4. Проверьте целостность изделия и шнура питания, правильность сборки и надежность крепления всех узлов.

7.1 Подсоедините штекер шнура питания (7) к электросети.

Изделие имеет следующие режимы работы, переключаемые регулятором (3):

- \bigcirc - изделие выключено;
- \oplus - режим вентиляции без нагрева;

● - режим нагрева с частичным включением нагревательного элемента;

● - режим нагрева с полным включением нагревательного элемента.

7.2 Для включения изделия переведите регулятор вентилятора (3) во второе положение ⊕. Убедитесь, что вентилятор работает.

ПРИМЕЧАНИЕ: в этом положении тепловая пушка работает в режиме вентилятора с минимальным потреблением электроэнергии без подключения нагревательного элемента.



7.3 Переведите регулятор (3) в третье ● или четвертое ● положение в зависимости от объема и желаемого температурного режима в помещении.

7.4 Далее при помощи регулятора (4) выставите требуемую температуру. Тепловая пушка начнет нагрев. При достижении требуемой температуры в помещении нагрев прекратиться автоматически, изделие будет работать в режиме вентиляции без нагрева. При снижении температуры в помещении автоматика снова запустит процесс нагрева.

7.5 По окончании работы переведите регулятор (4) в минимальное положение, а регулятор (3) в положение ⊕, и выждите 3-5 минут для полного остывания нагревательного элемента.

7.6. Для отключения изделия переведите регулятор (3) в положение ○. Отключите штекер шнура питания от электросети.

ВНИМАНИЕ! В случае необходимости экстренного отключения изделия

отключите штекер шнура питания от электросети. Далее, при возможности, переведите регулятор (3) в положение ○, а регулятор (4) в минимальное положение.

7.7 Произведите техническое обслуживание изделия.

7.8 В случае использования изделия в качестве вентилятора без нагрева воздуха следует подключить штекер шнура питания (7) к электросети и перевести регулятор (3) в первое положение. Для отключения изделия выполните действия, описанные в пункте 7.6.

8 ТЕХНИЧЕСКОЕ ОБСЛУЖИВАНИЕ

ВНИМАНИЕ! Перед проведением любых работ по чистке, осмотру или техническому обслуживанию изделия следует перевести регулятор (3) в первое положение и отсоединить штекер шнура питания от электросети.

8.1 После окончания работ необходимо провести очистку изделия от пыли и грязи. Особое внимание необходимо уделить входному и выходному отверстиям. Для чистки корпуса не следует использовать чистящие средства, которые могут привести к образованию ржавчины на металлических частях изделия или повредить пластиковую поверхность. Протрите корпус изделия влажной мягкой тканью, после чего вытрите насухо.

8.2 Регулярно проверяйте надежность крепления всех винтов. При обнаружении ослабленного винта немедленно затяните его. В противном случае Вы подвергаете себя риску получения травмы.

9 ПРАВИЛА ХРАНЕНИЯ

9.1 Хранить изделие необходимо при температуре окружающей среды от 0°C до +40°C и относительной влажности

воздуха не более 80% в закрытом помещении, недоступном для детей и животных.

9.2 Во избежание повреждений перевозите изделие только в заводской упаковке. После транспортирования или хранения изделия при пониженной температуре необходимо выдержать его при комнатной температуре не менее двух часов.

9.3 При транспортировке, погрузке, разгрузке и хранении изделия следует руководствоваться, помимо изложенных в руководстве по эксплуатации, следующими требованиями:

- запрещается подвергать изделие существенным механическим нагрузкам, которые могут привести к повреждению изделия и /или нарушению целостности его упаковки;

- необходимо избегать попадания на упаковку изделия воды и других жидкостей.

9.4 Перед транспортированием или передачей на хранение при отрицательной температуре, бывшего в эксплуатации, изделия необходимо убедиться в том, что в изделии отсутствует вода. Все поверхности изделия должны быть сухими. Подробные требования к условиям транспортирования смотрите в ГОСТ 15150-69.

9.5 Оберегайте изделие от значительных перепадов температур и воздействия прямых солнечных лучей. Подробные требования к условиям хранения смотрите в ГОСТ 15150-69 (Условие 1).

9.6 Неправильная утилизация изделия наносит непоправимый вред окружающей среде. Не выбрасывайте неисправное изделие, а также отработанные элементы питания вместе с бытовыми отходами. Обратитесь для этих целей в специализированный пункт утилизации. Адреса пунктов приема бытовых изделий, оборудования и отработанных элементов питания на переработку Вы можете получить в муниципальных службах

Вашего населенного пункта.

10 СРОК СЛУЖБЫ

Данное изделие при соблюдении всех требований, указанных в настоящем руководстве, должно прослужить не менее 3-х лет.

Изготовитель обращает внимание покупателей, что при эксплуатации изделия в рамках личных нужд и соблюдений правил пользования, приведенных в данном руководстве по эксплуатации, срок службы изделия может значительно превысить указанный в настоящем руководстве.

Изготовитель оставляет за собой право вносить в конструкцию и комплектацию изменения, не ухудшающие эксплуатационные качества изделия.

11 ВОЗМОЖНЫЕ НЕИСПРАВНОСТИ И МЕТОДЫ ИХ УСТРАНЕНИЯ

Если изделие вышло из строя, не следует пытаться отремонтировать его самостоятельно. Настоятельно рекомендуется обратиться в авторизованный сервисный центр для диагностики и ремонта. Те неисправности, которые можно устранить самостоятельно, приведены в Таблице 4.

Таблица 4

НЕИСПРАВНОСТЬ	ПРИЧИНА	СПОСОБ УСТРАНЕНИЯ
Вентилятор не включается. Изделие само отключилось и не включается.	Отсутствует или неисправно электропитание.	Убедитесь, что штекер шнура питания подключен к питающей электросети, а напряжение сети питания соответствует требованиям, указанным в Таблице 1 настоящего руководства по эксплуатации. Проверьте штекер и шнур питания на наличие обрывов, надрезов и прочих повреждений. В случае обнаружения проблемы с шнуром питания или штекером следует обратиться в авторизованный сервисный центр.
	Вентилятор заблокирован или неисправен.	Отключите изделие от электросети и попробуйте повернуть крыльчатку вентилятора. В случае если крыльчатка вращается свободно, но вентилятор не работает, следует заменить вентилятор..
	Неисправен регулятор вентилятора.	Несколько раз переведите регулятор в максимальное положение и обратно. Если изделие не включается, следует заменить выключатель.
Нагревательный элемент светится	Входное напряжение слишком высокое.	Убедитесь, что напряжение сети питания соответствует требованиям, указанным в Таблице 1 настоящего руководства по эксплуатации и на самом изделии.
	Изделие накрыто или перекрыт доступ воздуха к входному отверстию.	Установите изделие согласно п.б.1 настоящего руководства и убедитесь, что ничего не препятствует доступу воздуха к входному отверстию и сводной его циркуляции в помещении.
Вентилятор вращается во всех режимах, но нагрев не происходит.	Регулятор температуры находится в минимальном положении или неисправен.	Переведите регулятор температуры в максимальное положение. В случае отсутствия нагрева следует заменить регулятор температуры.
	Температура в помещении слишком высокая для включения нагревателей.	Переместите изделие в прохладное место и попробуйте включить его на нагрев. В случае, если проблема сохранится, следует обратиться в авторизованный сервисный центр для диагностики и ремонта изделия..
	Сработала защита от перегрева..	Переведите регулятор вентилятора в положение «0» и отключите штекер шнура питания от электросети. Выждите не менее 10-15 минут. Далее выполните действия, описанные в пунктах 7.1-7.4.
ВНИМАНИЕ! Для ремонта и замены деталей, а также во всех остальных случаях следует обращаться в авторизованный сервисный центр для диагностики и ремонта.		

12 ГАРАНТИИ ИЗГОТОВИТЕЛЯ

Обращаем Ваше внимание, что в течение гарантийного срока изделие будет принято на бесплатное сервисное обслуживание или ремонт при соблюдении следующих условий:

Гарантийные обязательства осуществляются при наличии правильно заполненного гарантийного талона с указанием в нем даты продажи, серийного номера, печати (штампа) торгующей организации, подписи продавца. При отсутствии у Вас правильно заполненного гарантийного талона мы будем вынуждены отклонить Ваши претензии по качеству данного изделия. Во избежание недоразумений убедительно просим Вас перед началом работы с изделием внимательно ознакомиться с руководством по эксплуатации.

Обращаем Ваше внимание на исключительно бытовое назначение изделия. Условия гарантии не предусматривают периодическое техническое обслуживание на дому у владельца. Правовой основой настоящих гарантийных условий является действующее законодательство Российской Федерации, в частности, последняя редакция Федерального закона «О защите прав потребителей» и Гражданский кодекс Российской Федерации. Гарантийный срок эксплуатации изделия составляет 36 месяцев. Этот срок исчисляется со дня продажи через розничную сеть.

Наши гарантийные обязательства распространяются только на неисправности, выявленные в течение гарантийного срока, и обусловленные производственными, технологическими и конструктивными дефектами, т. е. допущенными по вине компании-изготовителя.

12.1 Гарантийные обязательства не распространяются на:

12.1.1 Неисправности изделия, возникшие в результате:

- несоблюдения пользователем предписаний руководства по эксплуатации;
- механического повреждения, вызванного внешним или любым другим воздействием;
- применения изделия не по назначению;
- неблагоприятных атмосферных и внешних воздействий на изделие, таких как дождь, снег, повышенная влажность, нагрев, агрессивные среды, несоответствие параметров питающей электросети требованиям руководства по эксплуатации;
- использования принадлежностей, расходных материалов и запчастей, не предусмотренных технологической конструкцией данной модели, не рекомендованных или не одобренных производителем.

- попадания внутрь изделия инородных предметов или засорения вентиляционных отверстий большим количеством отходов, таких как пыль и т.п.

12.1.2 Изделия, подвергавшиеся вскрытию, ремонту или модификации неуполномоченными на то лицами.

12.1.3 Неисправности, возникшие вследствие ненадлежащего обращения или хранения изделия, такие как:

- Наличие ржавчины на металлических элементах изделия;
- Обрывы и надрезы шнура питания;
- Сколы, царапины, сильные потертости корпуса, пластиковых частей изделия и др.

12.1.4 Неисправности, возникшие в результате перегрузки изделия, повлекшей выход из строя электродвигателя или других узлов и деталей.

12.1.5 Изделия без читаемого серийного номера.

12.1.6 Расходные материалы, сменные детали, узлы, подлежащие периодической замене, а также аксессуары и комплектующие, поставляемые в комплекте с изделием.

12.1.7 К безусловным признакам пере-

16 РУКОВОДСТВО ПО ЭКСПЛУАТАЦИИ

грузки относятся:

- деформация или оплавление деталей и узлов изделия;
- одновременный выход из строя ротора и статора двигателя;
- потемнение или обугливание изоляции проводов.

Обращаем Ваше внимание, что доставка изделия в сервисный центр и из него осуществляется конечным потребителем (владельцем) или за его счет.

Техническое освидетельствование изделия на предмет установления гарантийного случая производится только в авторизованном сервисном центре.

Срок службы изделия составляет 3 года.

ВНИМАНИЕ! При покупке изделия требуйте проверки комплектности и исправности, а также правильного заполнения гарантийного талона.

Список сервисных центров можно узнать у продавца или на сайте

ставр.рф

www.stavr-tools.ru

13 ПРОЧАЯ ИНФОРМАЦИЯ

Импортер: ООО «Союз».

Адрес: 432048, Россия г. Ульяновск, ул. Локомотивная, 14.

Изготовитель: НИНБО ХУАЙИ ИМП.&ЭКСП. КО, ЛТД.

Адрес: ROOM 12-7, ХУАХОНГ ИНТЕРНАЦИОНАЛ ЦЕНТЕР, № 717, ЖОНГКСИНГ РОАД, ЦЗЯНДОНГ ДИСТРИКТ НИНБО, КИТАЙ.

Сделано в КНР.

Дата изготовления указана на серийном номере. В соответствии со стандартом изготовителя серийный номер содержит: номер заказа / месяц и год изготовления / порядковый номер изделия.

1 ЖАЛПЫ НҰСҚАУЛАР

Электр жылытқышы, ПТЭ-3300Э, ПТЭ-2000КЭ және ПТЭ-3000КЭ модельдері (бұдан әрі - желдеткіш, ауа қыздырғыш, мылтық, жылыту жабдықтары, жабдықтар, бұйымдар) - бұл тұрғын емес, жалпы және қосалқы және жылыту үшін қолданылатын портативті желдеткіш жылытқыш. басқа үй-жайлар (гараждар, қоймалар, құрылыс және өндірістік алаңдар және басқалары сияқты). Өнімнің дизайны - портативті, жұмыс орны - еденді орнату. Жұмыс режимі үзік-үзік. Пайдалану шарттары - бақыланатын жұмыс. Өнім арнайы орнатуды қажет етпейді. Өнімнің тұрмыстық мақсаты бар. Назар аударыңыз, бұл өнім ауыр өндірістік жұмыстарға арналмаған. Өнімді басқа мақсаттарға пайдалану кепілдік жөндеуден бас тартуға негіз болады.



Қауіпті жағдайлардың туындауын болдырмау үшін бұйымды пайдалану алдында осы пайдалану жөніндегі нұсқаулықтың барлық тармақтарымен танысу ұсынылады.



Аталған бұйым келесі талаптарға сәйкес болады: Кедендік одақ Комиссиясының 2011 жылдың 16 тамызындағы №768 Шешімімен бекітілген ТР ТС 004/2011 «Төменвольтты жабдықтың қауіпсіздігі туралы» Кедендік одақтың Техникалық регламентіне; Кедендік одақ Комиссиясының 2011 жылдың 18 қазанындағы №823 Шешімімен бекітілген ТР ТС 010/2011 «Машиналар мен жабдықтардың қауіпсіздігі туралы» Кедендік одақтың Техникалық регламентіне; Кедендік одақ Комиссиясының 2011 жылдың 9 желтоқсанындағы №879 Шешімімен бекітілген ТР ТС 020/2011 «Техникалық құралдардың электромагниттік

үйлесімлілігі туралы» Кедендік одақтың Техникалық регламентіне; Еуразиялық экономикалық комиссия Кеңесінің 2016 жылғы 18 қазандағы №113 шешімімен бекітілген «Электр және электронды өнімдерде қауіпті заттарды пайдалануды шектеу туралы» Кеден одағының ТР ТС 037/2016 техникалық регламенттері.



Осы Пайдалану нұсқаулығы бұйымның ажырамас бөлігі болып табылады. Пайдалану жөніндегі нұсқаулықты бұйымның барлық қызметтік мерзімінің ішінде сақтаңыз.



Өнім тек үй-жайдың ішінде пайдалануға арналған. Өнімді жаңбыр, қар, жоғары ылғалдылық, жылыту және т. б. сияқты қолайсыз атмосфералық және сыртқы әсерлердің әсеріне ұшыратуға тыйым салынады.

Сіз арқылы сатып алынған бұйым осы нұсқаулықтан оны пайдалануға әсер етпейтін кейбір айырмашылықтарға ие болуы мүмкін.



Жұмыс кезінде іс қатты қызады. Өнім жұмыс істеп тұрған кезде және оны сөндіргеннен кейін біраз уақыт ол толық салқындағанша ұстамаңыз.

Сіз арқылы сатып алынған бұйым осы нұсқаулықтан оны пайдалануға әсер етпейтін кейбір айырмашылықтарға ие болуы мүмкін.

2 ТЕХНИКАЛЫҚ ТАЛАПТАР

1 кесте

Наименование параметра	Значение		
	ПТЭ-2000КЭ	ПТЭ-3000КЭ	ПТЭ-3300Э
Номиналды кернеу	220-240 В ~		
Номиналды жиілік	50 Гц		
Номиналды қуат тұтынуы	2000 Вт	3000 Вт	3300 Вт
Желдету режимінде электр қуатын тұтыну	25 Вт	30 Вт	30 Вт
Ауа өнімділігі	230 м³/ч	300 м³/ч	390 м³/ч
Шығу температурасының максималды көтерілуі	18 °С	25 °С	30 °С
Жылытылатын бөлменің көлемі (минимум / ұсынылады)	30 - 100 м³	30 - 120 м³	30 - 140 м³
Жылыту элементі	керамика	керамика	Жылыту элементі
Жылыту температурасын бақылау	Сонда бар		
қызып кетуден қорғау	Сонда бар		
Жұмыс уақыты	24 ч		
Кідірту ұзақтығы кем емес	2 ч		
Қуат сымының ұзындығы	2 м		
Қауіпсіздік класы	I сынып		
Қорғау сыныбы	IP21		
өлшемдер	21,5x16x28 см	25x21x20 см	27x26x40 см
Салмақ	2 кг	2,6 кг	4,8 кг
Қоршаған орта температурасы / жұмыс ылғалдылығы	- 10 °С ... + 40 °С / ≤ 90 %		
Сақтау және тасымалдау кезінде қоршаған ортаның температурасы / ылғалдылығы	0 °С ... + 50 °С / ≤ 90 %		

2 кесте

Өнімнің шу дірілінің параметрлері

Параметр атауы	Мән		
	ПТЭ-2000КЭ	ПТЭ-3000КЭ	ПТЭ-3300Э
Шу	LpA = 65 dB(A), KpA = 2,26 dB	LpA = 68 dB(A), KpA = 2,26 dB	LpA = 68 dB(A), KpA = 2,26 dB
	LwA = 68 dB(A), KwA = 2,26 dB	LwA = 71 dB(A), KwA = 2,26 dB	LwA = 71 dB(A), KwA = 2,26 dB
Діріл	ah = 2,25 м/с ² , K = 1,5 м/с ²	ah = 2,25 м/с ² , K = 1,5 м/с ²	ah = 2,25 м/с ² , K = 1,5 м/с ²

3 ЖИЫНТЫҚТЫЛЫҚ

3 кесте

Атауы	Саны
Электр жылытқышы	1 дана
ПАЙДАЛАНУ БОЙЫНША БАСШЫЛЫҚ	1 дана

4 ҚАУІПСІЗДІК ТАЛАПТАРЫ

Бұйымның қауіпсіз және тұрақты жұмысына келесі шарттарды сақтау кезінде ғана кепілдік беріледі:

4.1 Өнімді осы нұсқаулықта көрсетілгеннен басқа мақсатта пайдаланбаңыз. Өнімді пайдалану, техникалық қызмет көрсету және сақтау осы нұсқаулыққа сәйкес қатаң түрде жүзеге асырылуы керек.

4.2 Бұйым физикалық, сенсорлық немесе ақыл-ой қабілеттері төмен немесе өмірлік тәжірибесі немесе білімі жетіспейтін адамдарға (оның ішінде балаларды) пайдалануға арналмаған, егер олар өнімді қауіпсіздігі үшін жауапты адам қадағаламаса немесе қолдануға нұсқау бермесе. Балалардың өніммен ойнамауын қадағалап отыру керек. Жануарлардың өніммен байланысқа түсуіне жол бермеңіз. Балаларды, жануарларды немесе айналадағыларды жұмыс аймағынан аулақ ұстаңыз.

4.3 Балалардың өніммен байланысқа түсуіне жол бермеңіз, тіпті егер

ол өшірілген болса да, желіден ажыратылған болса да.

4.4 Өнімді немесе оның бөліктерін суға немесе басқа сұйықтықтарға батырмаңыз.

4.5 Өнімді өрт немесе жарылыс қаупі бар жерлерде, мысалы, жанғыш сұйықтықтар мен газдардың жанында пайдаланбаңыз.

4.6 Өнімді тек тұтқасынан ұстап тасымалдаңыз. Өнімді қуат сымын ұстап жылжытпаңыз.

4.7 Өнімді қосқан кезде немесе желіге қосылған кезде алып жүрмеңіз.

4.8 Жұмысты бастамас бұрын, қуат көзінің параметрлері өнімде және осы пайдалану нұсқаулығында көрсетілген талаптарға сәйкес келетініне көз жеткізіңіз.

4.9 Ажыратқыштың дұрыс жұмыс істеп тұрғанына және «0» күйінде тұрғанына көз жеткізгеннен кейін ғана өнімді қуат көзіне қосыңыз.

4.10 Өніммен жұмыс істеу кезінде жеке қорғаныс құралдарын киіңіз. Қажет болса, респираторды, арнайы қолғапты, көзілдірік пен құлаққапты қолданыңыз.

4.11 Өніммен жұмыс жасағанда, бөлшектер өніммен жанаспайтындай етіп, қолайлы киім кию ұсынылады. Сондай-ақ, сіздің жұмысыңызға кедергі келтіретін ештеңе жоқ екеніне көз жеткізіңіз

жағымсыз салдарға әкелуі мүмкін.

4.12 Өнімді жертөлелерде, ванна бөлмелерінде, жатын бөлмелерінде

20 ПАЙДАЛАНУ БОЙЫНША БАСШЫЛЫҚ

және ылғалдылығы жоғары бөлмелерде пайдалануға тыйым салынады.

4.13 Сенсорлық күзет өрттің және тұтану қаупінің алдын алуға қызмет етеді; қорғаныстың бірде-бір бөлігі біржола алынып тасталмауы керек. Кішкентай балалар мен қарттарды толық қорғауды қамтамасыз етпейді.

4.14 Өнім тек стационарлық режимде жұмыс істеуге арналған.

4.15 Өнімді тегіс, көлденең құрғақ бетке қабырғалардан және бөгде заттардан ең аз қажетті қашықтықта орнату керек.

4.16 Өнімді жұмыс істеп тұрған немесе қуат көзіне қосылған күйде қалдырмаңыз.

4.17 Өнімді ешқашан үйде немесе жанғыш заттардың, тез тұтанатын сұйықтықтардың жанында пайдаланбаңыз. Өрт қаупі бар!

4.18 Өнімнің желдеткіш саңылауларын ешнәрсемен жаппаңыз немесе ауаға қол жеткізуді шектемеңіз.

4.19 Қуат сымын зақымдайтын бөгде заттарға түсірмеңіз.

4.20 Қуат сымын жылу, май және өткір заттардан аулақ ұстаңыз.

4.21 Өнімді пайдалану кезінде бөлмедегі желдетудің жеткілікті деңгейін бақылаңыз. Өнімді тек жақсы желдетілетін жерлерде қолданыңыз. Желдетудің жеткіліксіздігі көміртегі тотығымен улануға, түтінге және өртке әкелуі мүмкін.

4.22 Егер өнімді ылғалды ортада пайдалану қажет болса, қалдық ток құрылғысымен (RCD) жабдықталған қуат көзін пайдаланыңыз.

4.23 Өнімді қуат көзінен ажыратқанда, қуат ашасын ұстаңыз.

4.24 Техникалық қызмет көрсетуге немесе қызмет көрсетуге дейін өнімді пайдаланбаған кезде оны әрқашан қуат көзінен ажыратыңыз және:

- кез-келген ақаулар болған жағдайда;
- бөтен иіс, шу немесе діріл болған жағдайда;

- жаңа жұмыс орнына көшкенге дейін;

- тазартудың алдында;

- жұмыс аяқталғаннан кейін.

4.25 Өнімді құлағаннан кейін немесе егер оның қандай да бір зақымдану белгілері болса немесе зақымдалған қуат сымы немесе ашасы бар болса, оны пайдаланбаңыз. Өнімді диагностикалау немесе жөндеу үшін уәкілетті қызмет көрсету орталығына хабарласыңыз.

4.26 Егер қуат сымы зақымдалған болса, қауіпті жағдай туғызбас үшін оны өндіруші, оның агенті немесе соған сәйкес білікті адам ауыстыруы керек.

Электр сымын ауыстыру қолданыстағы тарифке сәйкес уәкілетті қызмет көрсету орталығында жүзеге асырылады.

4.27 Жұмыс және қызмет көрсету осы нұсқаулыққа сәйкес үнемі және қатаң түрде жүргізілуі керек. Техникалық қызмет көрсету кезінде өнімді немесе қуат сымын (бензин мен басқа агрессивті заттарды) зақымдауы мүмкін тазалағыш заттарды қолданбаңыз.

4.28 Өніммен дұрыс емес жұмыс жасау оның істен шығуына, бұзылуына әкелуі мүмкін пайдаланушы немесе оның мүлкі.

ЕСКЕРТУ! Термоқосқыштың бастапқы күйге кездейсоқ қайтуын шақыратын қауіптерге жол бермеу үшін бұйымға таймер секілді сыртқы құрылғы арқылы қуат берілмеуі керек, немесе қуат берудің тұрақты іске қосылуы және сөндірілуі орын алатын тізбекпен қосылған болмауы керек.

НАЗАР АУДАРЫҢЫЗ! Аталған пайдалану жөніндегі нұсқаулық осы құралды пайдалану процесінде орын алуы мүмкін штаттық емес оқиғалардың барлығын бірдей қарастыра алмайды. Қолданушы электр құралымен жұмыс істеу кезінде қауіпсіздік техникасы шараларын өздігінен сақтауы керек!

Жылу электр мылтығымен жұмыс жасағанда сақтық шаралары

Өнімді бірінші рет қолданар алдында оны жүктемей қосыңыз және оны бірнеше минутқа жіберіңіз. Егер осы уақыт ішінде сіз бөгде шу естісеңіз, дірілдің жоғарылауын немесе қатты бөтен иісті сезсеңіз, өнімді өшіріңіз, қуат сымын желіден ажыратыңыз және өнімді диагностикалау және жөндеу үшін уәкілетті қызмет көрсету орталығына хабарласыңыз.

НАЗАР АУДАРЫҢЫЗ! Өнімді жаппаңыз немесе ауа кірісі мен шығысында ауа ағынының қозғалысын шектемеңіз..

НАЗАР АУДАРЫҢЫЗ! Өнімді қоспас бұрын, 2 метр радиустағы барлық бөгде заттарды алып тастаңыз. Барлық жанғыш заттарды бөлмеден шығару керек. Мылтық алдындағы заттарға / қабырғаларға дейінгі минималды арақашықтық ≥ 2 метр; бүйірден және жоғарыдан - $\geq 1,5$ метр.

Жұмыс кезінде, сондай-ақ ажыратылғаннан кейін ұзақ уақыт күйіп қалмас үшін өнім корпусының жылы ауасы шыққан жерден және оның ішіндегі қыздыру бар жерден ұстауға ТЫЙЫМ САЛЫНАДЫ. Сондай-ақ, электр желісіне қосылған өнімді дымқыл қолмен ұстамаңыз.

Өнімнің қаптамасын, торларын және басқа компоненттерін алып тастауға, сондай-ақ жобада қарастырылмаған басқа бөлшектерді орнатуға ТЫЙЫМ САЛЫНАДЫ.

Жұмыс істеп тұрған өнімнің жанында аэрозольді ыдыстарды БОЛМАЙДЫ. Қысымдағы газ өрт шығуы немесе бұзылуы мүмкін. Сондай-ақ өнімді ауада ең ұсақ бөлшектері, макулатура немесе басқа жанғыш материалдар бар бөлмелерде пайдалануға тыйым салынады.

Жаңбырда немесе қарда, сондай-ақ жасанды ылғалдылығы жоғары бөлмелерде (монша, сауна, бассейн және т.б.) пайдалануға ТЫЙЫМ САЛЫНАДЫ.

ЕСКЕРТПЕ: Өнімнің жұмысының алғашқы сағаттарында жану иісі сезілуі мүмкін - бұл қорғаныш майы мен қаптаманың бояуын күйдіреді. Уақыт өте келе қыздыру элементтерінің қарайуы қалыпты жағдай.

ШЕКТІ МЕМЛЕКЕТТІК КРИТЕРИАЛАР

НАЗАР АУДАРЫҢЫЗ! Өнімнің техникалық күрделілігіне байланысты шекті күй критерийлерін пайдаланушы өз бетінше анықтай алмайды. Өнімнің ақаулары анық немесе күдікті болған жағдайда, жарақаттануды болдырмау үшін өнімді дереу сөндіріп, оны пайдалануды тоқтатып, өнімді диагностикалау және жөндеу бойынша уәкілетті қызмет көрсету орталығына хабарласыңыз.

Егер сіз өніммен жұмыс жасау кезінде жарақат алсаңыз, кез-келген жұмысты дереу тоқтатып, дәрігерден немесе жақын медициналық мекемеден көмек сұраңыз.

Маңызды сөтсіздіктер тізімі

- корпусның немесе электр сымының зақымдануы / деформациясы табылған жағдайда қолданбаңыз;
- тұтқаның, қорғаныш торларының немесе корпусның зақымдануы / деформациясы болған жағдайда қолданбаңыз;
- түтін / жанатын иіс өнімнің денесінен тікелей шықса, қолданбаңыз;
- ажыратқышпен үзілістерді анықтаған кезде қолданбаңыз;
- қозғалтқышта бөгде дыбыстар немесе қатты діріл болған кезде қолданбаңыз;
- су корпусқа түскен кезде қолданбаңыз..

5 АТҚАРЫМДЫҚ ЭЛЕМЕНТТЕР



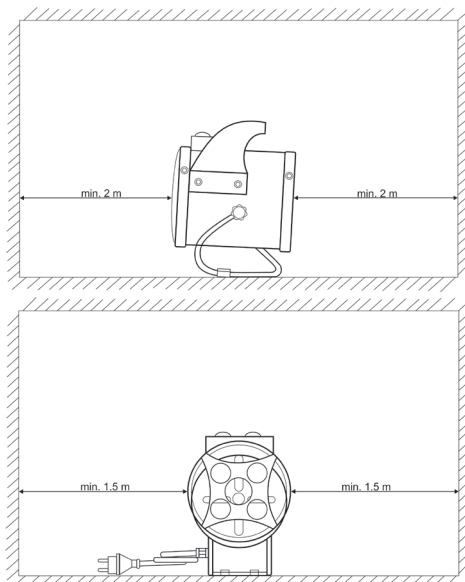
1. Тұтқа
2. Тұрғын үй
3. Желдеткіш реттегіші
4. Жылыту температурасын реттегіш
5. Қорғаныс торы
6. Қор
7. Қуат сымы
8. Негізгі құлып



6 ЖҰМЫСҚА ДАЙЫНДАУ

НАЗАР АУДАРЫҢЫЗ! Жұмысқа дайындық кезінде, сондай-ақ кез-келген техникалық қызмет көрсету операцияларын жасамас бұрын, өнімнің өшірілгеніне және электр желісінен ажыратылғанына көз жеткізіңіз.

6.1 Өнімді тігінен құрғақ, тегіс, көлденең бетке кез-келген заттар мен қабырғалардан белгілі бір қашықтықта орнатыңыз, атап айтқанда шығатын жерден $m \geq 2$ м, ал қалған үш жағынан және бұйымның жоғарғы жағынан $\geq 1,5$ м.



6.2 PTE-2000KE және PTE-3000KE модельдері ауа ағынының бағытын өзгерту үшін денені тігінен айналдыру мүмкіндігіне ие. Корпустың қалпын өзгерту үшін екі жағынан қыстырғыштарды (8) босатыңыз, корпусты қажетті күйге қойыңыз және екі қысқышты да қатайтыңыз.

Ештеңе де басқару элементтеріне қол жеткізуге кедергі келтірмейді немесе ауа

ағынына кедергі келтірмейді. Өнімді кез-келген басқа жерде басқаруға ТЫЙЫМ САЛЫНАДЫ.

7 ЖҰМЫС ТӘРТІБІ

Өнім қоршаған орта температурасы -10°C -ден $+40^{\circ}\text{C}$ -қа дейін және ауаның салыстырмалы ылғалдылығы 90% -дан аспайтын қалыпты климатта қолдануға арналған, орналастыру санаты 3.1 (UNL 3.1) ГОСТ 15150-69 сәйкес ..

НАЗАР АУДАРЫҢЫЗ! Жұмысқа кіріспес бұрын:

1. Желдеткіштің басқару элементтері (3), ал температура реттегіші (4) минималды күйде екеніне көз жеткізіңіз, қуат беру параметрлері осы нұсқаулықтың 1-кестесінде және өнімде көрсетілген талаптарға сәйкес келеді және ұзартқыш сым (егер бар болса) оған қосылған өнімнің қуатына арналған.
2. Қуат көзі бейтараптандырылған бір фазалы болатындығын және ұзартқыш сымның жер өткізгіші бар екендігіне көз жеткізіңіз.
3. Өнімнің қуатты тұтынуы жоғары. Бірнеше өнімді бір розеткаға бір уақытта қосуға **БОЛМАЙДЫ**. Номиналы 16 А-дан аспайтын ажыратқышты қолдану **МІНДЕТТІ**.
4. Өнімнің және қуат сымның тұтастығын, барлық компоненттердің дұрыс жиналуын және тығыздығын тексеріңіз.

7.1 Қуат сымның ашасын (7) желіге қосыңыз.

Өнімде реттегіштің ауыстыратын келесі жұмыс режимдері бар (3):

- - өнім өшірулі;
- ⊗ - қыздырусыз желдету режимі;
- ⦿ - қыздыру элементін ішінара белсендірумен қыздыру режимі;
- - қыздыру элементін толық қосумен қыздыру режимі.

24 ПАЙДАЛАНУ БОЙЫНША БАСШЫЛЫҚ

7.2 Өнімді қосу үшін желдеткіштің басқару құралын (3) екінші орынға қойыңыз. Желдеткіштің жұмыс істеп тұрғанына көз жеткізіңіз.

ЕСКЕРТПЕ: бұл позицияда жылу пистолеті желдеткіш режимінде минималды қуат тұтынумен қыздырғыш элементті қоспай жұмыс істейді.



7.3 Реттегішті (3) бөлмедегі көлемге және қажетті температура режиміне байланысты үшінші немесе төртінші позицияға жылжытыңыз.

7.4 Өрі қарай, қажетті температураны орнату үшін реттегішті (4) пайдаланыңыз. Жылу тапаншасы қыза бастайды. Бөлмедегі қажетті температураға жеткенде, қыздыру автоматты түрде тоқтайды, өнім қыздырусыз желдету режимінде жұмыс істейді. Бөлмедегі температура төмендеген кезде автоматика жылыту процесін қайта бастайды.

7.5 Жұмыс аяқталғаннан кейін реттегішті (4) минималды күйге, ал реттегішті (3) орнына бұрап, қыздырғыш элементтің толық салқындауын 3-5 минут күтіңіз.

7.6. Өнімді өшіру үшін тұтқаны (3) орнына қойыңыз. Қуат ашасын розеткадан ажыратыңыз.

НАЗАР АУДАРЫҢЫЗ! Егер өнімнің авариялық тоқтауы қажет болса, қуат ашасын электр желісінен ажыратыңыз. Өрі қарай, мүмкіндігінше тұтқаны (3) орнына, ал тұтқаны (4) ең төменгі деңгейге дейін жылжытыңыз.

7.7 Өнімге техникалық қызмет көрсетуді орындаңыз.

7.8 Егер өнім ауаны қыздырмай

желдеткіш ретінде пайдаланылса, қуат сымның ашасын (7) желіге қосып, реттегішті (3) бірінші орынға қойыңыз. Өнімді ажырату үшін 7.6-тармақта сипатталған қадамдарды орындаңыз.

8 ТЕХНИКАЛЫҚ ҚЫЗМЕТ КӨРСЕТУ

НАЗАР АУДАРЫҢЫЗ! Өнімге қандай да бір тазалау, тексеру немесе техникалық қызмет көрсету жұмыстарын жүргізбес бұрын, реттегішті (3) бірінші орынға қойып, қуат ашасын электр желісінен ажыратыңыз.

8.1 Жұмысты аяқтағаннан кейін өнімді шаң мен кірден тазарту қажет. Кіріс пен шығысқа ерекше назар аударыңыз.

Корпусты тазалау үшін өнімнің металл бөліктерінде тот пайда болуы немесе пластикалық бетке зақым келтіруі мүмкін тазалағыш заттарды қолданбаңыз. Өнімнің корпусын дымқыл жұмсақ шүберекпен сүртіңіз, содан кейін құрғатып сүртіңіз.

8.2 Барлық бұрандалардың бекітілгендігін үнемі тексеріп отырыңыз. Егер сіз бұранданы тапсаңыз, оны тез арада қатайтыңыз. Әйтпесе, сіз өзіңізді жарақат алу қаупіне ұшыратасыз.

9 САҚТАУ ШАРТТАРЫ

9.1 Бұйымды 0°C-тан +40°C-қа дейінгі температура кезінде және 80%-дан аспайтын ауаның салыстырмалы ылғалдылығы кезінде, балалар мен жануарларға қолжетімді емес жерлерде сақтау қажет.

9.2 Бүлінулерге жол бермеу үшін бұйымды тек зауыттық қаптамада тасымалдаңыз. Тасымалдаудан және бұйымды төмендетілген температурада сақтаудан кейін оны бөлме температурасында кем дегенде екі сағаттай ұстау қажет.

9.3 Бұйымды тасымалдау, тиеу, түсіру және сақтау кезінде пайдалану жөніндегі нұсқаулықта айтылғандардан басқа, келесі талаптарды басшылыққа алу керек:

- бұйымның бүлінуіне және/немесе оның

қаптамасы бүтіндігінің бұзылуына әкеліп соқтыруы мүмкін әлеулі механикалық жүктемелерге бұйымды ұшыратуға тыйым салынады; - бұйымның қаптамасына судың және басқа да сұйықтықтардың тиіп кетуіне жол бермеу қажет.

9.4 Бұрын пайданудан болған бұйымды тасымалдаудың немесе теріс температурада сақтауға берудің алдында бұйымда судың жоқтығына көз жеткізу қажет. Бұйымның барлық беттері құрғақ болулары керек.

9.5 Бұйымды температураның елеулі айырмаларынан және күннің тікелей сәулелерінің әсерінен қорғаңыз.

9.6 Бұйымды қате кәдеге жарату қоршаған ортаға орны толмас зиян келтіреді. Ақаулы бұйымды, сонымен бірге қуат берудің пайдаланылған элементтерін тұрмыстық қалдықтармен бірге лақтырмаңыз. Осы мақсаттар үшін мамандандырылған кәдеге жарату бекетіне жүгініңіз. Сіз тұрмыстық бұйымдарды, жабдықтарды және қуат берудің пайдаланылған элементтерін қабылдау бекеттерінің мекенжайларын Сіз тұратын елді мекендегі муниципалдық қызметтерден ала аласыз.

10 ҚЫЗМЕТТІК МЕРЗІМІ

Аталған бұйым осы нұсқаулықта көрсетілген барлық талаптарды сақтау кезінде кем дегенде 3 жыл қызмет етуі керек.

Дайындаушы сатып алушылардың назарын бұйымды тұрмыстық мұқтаждықтардың аясында пайдалану және осы пайдалану жөніндегі нұсқаулықта келтірілген қолдану ережелерінің сақталуы кезінде бұйымның қызметтік мерзімінің осы нұсқаулықта көрсетілгеннен айтарлықтай асып кететіндігіне аударады.

Дайындаушы өзіне бұйымның пайдаланушылық сапасын нашарлатпайтын құрылымы мен жиынтықтылауына өзгерістер енгізу құқығын қалдырады.

11 ЫҚТИМАЛ АҚАУЛЫҚТАР ЖӘНЕ ОЛАРДЫ ЖОО ТӘСІЛДЕРІ

Егер құрал істен шықса, оны ездiгiңiзден жөндеуге тырыспаңыз. Авторландырылған сервистік орталыққа жүгiну үзiлдi-кесiлдi ұсынылады.

12 ДАЙЫНДАУШЫНЫҢ КЕПІЛДІКТЕРІ

Сіздің назарыңызды кепілдікті мерзімінің ішінде келесі шарттардың сақталулары кезінде бұйымның тегін сервистік қызмет көрсетуге немесе жөндеуге қабылданатын болатындығына аударамыз: Кепілдікті міндеттемелер онда сатылған күні, сериялық нөмірі, сатушы ұйымның мөрі (мөртабаны), сатушының қолтаңбасы көрсетілумен кепілдік талоны дұрыс толтырылған кезде жүзеге асырылады. Сізде дұрыс толтырылған кепілдік талоны болмаған кезде біз Сіздің аталған бұйымның сапасы бойынша талаптарыңыздан бас тартуға мәжбүр боламыз. Түсінбеушіліктерге жол бермеу үшін Сізден бұйыммен жұмысты бастаудың алдында пайдалану жөніндегі нұсқаулықпен мұқият танысып шығуды өтінеміз.

Сіздің назарыңызды бұйымның тек тұрмыстық тағайындалуына аударамыз. Кепілдік шарттары иегердің үйінде кезеңдік техникалық қызмет көрсетуді қарастырмайды.

Осы кепілдікті шарттардың құқықтық негіздемесі Ресей Федерациясының қолданыстағы заңнамасы, әсіресе, «Тұтынушылардың құқықтарын қорғау туралы» Федералдық заңы және Ресей Федерациясының Азаматтық кодексі болып табылады. Бұйымның кепілдікті мерзімі 36 айды. Бұл мерзім бөлшек желі арқылы сатылған күнінен бастап саналады. Біздің кепілдікті міндеттемелер кепілдікті мерзімнің ішінде анықталған, және өндірістік,

26 ПАЙДАЛАНУ БОЙЫНША БАСШЫЛЫҚ

технологиялық және конструктивтік, яғни, дайындаушы-компанияның кінәсі бойынша жол берілген ақаулармен шарттас ақаулықтарға ғана таралады.

12.1 Кепілдікті міндеттемелер келесілерге таралмайды:

12.1.1 Келесілердің нәтижесінде орын алған ақаулықтарға;

- қолданушы арқылы пайдалану жөніндегі нұсқаулықтағы нұсқамалардың сақталмауы;

- сыртқы немесе кез келген басқа әсермен шақырылған механикалық бүлінулерге;

- бұйымды тағайындалуы бойынша қолданбауға;

- бұйымға жаңбыр, қар, жоғары ылғалдылық, қызу, агрессивтік орталар, электр желісінің қуат беруші параметрлерінің пайдалану жөніндегі нұсқаулықтың талаптарына сәйкессіздігі секілді жағымсыз атмосфералық және сыртқы әсерлерге;

- аталған үлгінің технологиялық құрылымында қарастырылмаған, өндірушімен ұсынылмаған немесе мақұлданбаған керек-жарақтардың, шығын материалдарының және қосалқы бөлшектердің қолданылуына;

- бұйымның ішіне бөгде заттардың ішіне кіріп кетуіне немесе желдеткіш саңылаулардың шаң және т.б. секілді үлкен мөлшердегі қалдықтармен бітеліп қалуларына.

12.1.2 Уәкілетті емес тұлғалармен ашуға, жөндеуге немесе түрлендіруге ұшыраған бұйымға.

12.1.3 Келесідей бұйымды лайықсыз қолданудың немесе сақтаудың салдарынан орын алған ақаулықтарға:

- Бұйымның металл элементтерінде тотықтардың болуы;

- Желілік кабелдің үзілулері мен кесіктері;

- Сызаттар, жарықшақтар, корпусның, бұйымның пластик бөліктерінің күшті үйкелістері және бас.

12.1.4 Бұйымның асқын жүктелуінің нәтижесінде электрлі қозғалтқыштың немесе басқа да түйіндер мен бөлшектердің істен шығуына әкеліп соқтырған ақаулықтарға;

12.1.6 Мезгілдік ауыстырып отыруға жататын шығын материалдарына, алынбалы

бөлшектерге, түйіндерге, сонымен бірге электр құралымен жиынтықта жеткізілетін керек-жарақтар мен толымдаушыларға.

12.1.7 Асқын жүктелудің мінсіз белгілеріне жататындар:

- бұйымның бөлшектері мен түйіндерінің деформациялануы мен балқуы;

- ротор мен қозғалтқыш статорының бір уақытта істен шығуы;

- сымдардың оқшаулағыштарының қараюы немесе күйюі.

Сіздің назарыңызды бұйымды сервистік орталыққа жеткізу соңғы тұтынушы (иегері) арқылы немесе оның есебінен жүзеге асырылатындығына аударамыз. Құралға кепілдікті жағдайды орнату бойынша техникалық куәландыру тек авторландырылған сервистік орталықта жүргізіледі.

Құралдың қызметтік мерзімі 3 жылды құрайды.

НАЗАР АУДАРЫҢЫЗ! Бұйымды саптып алу кезінде жиынтықтылықты және жарамдылықты, сонымен бірге кепілдік талонының дұрыс толтырылуын тексеріңіз. Сервистік орталықтардың тізімін сатушыдан немесе ставр.р фwww.stavr-tools.ru сайтынан білуге болады.

13 ӨЗГЕ АҚПАРАТ

Импорттаушы: «Союз» ЖШҚ.

Мекенжай: 432048, Ресей, Ульяновск қ., Локомотивная көш., 14.

Дайындаушы: НИНБО ХУАЙИ ИМП.&ЭКСП. КО, ЛТД.

Мекенжай: ROOM 12-7, ХУАХОНГ ИНТЕРНАЦИОНАЛ ЦЕНТЕР, № 717, ЖОНГКСИНГ РОАД, ЦЗЯНДОНГ ДИСТРИКТ НИНБО, Қытай.

ҚХР жасалған.

Дайындалған күні сериялық нөмірде көрсетілген. Дайындаушының стандартына сәйкес сериялық нөмір келесілерден тұрады: тапсырыстың нөмірі / дайындалған айы мен жылы / бұйымның реттік нөмірі.