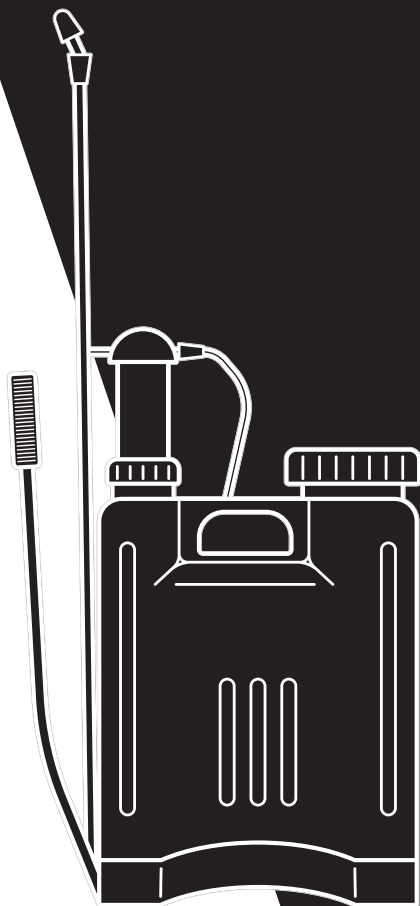


# **GIGANT**

Руководство  
по эксплуатации

## **Ранцевый опрыскиватель**

GS-03 GS-04



# GIGANT

- ▶ С 2015 года на рынке инструментов
- ▶ Собственный бренд ВсеИнструменты.ру
- ▶ Создан для бытового применения
- ▶ Разработан на основе пожеланий пользователей
- ▶ Яркий, узнаваемый дизайн
- ▶ Эргономичная и надежная конструкция
- ▶ Гарантийное обслуживание в сервисе ВсеИнструменты.ру

## 5 этапов контроля качества Gigant

### Старт

Аудит завода и заказ тестовых образцов

**1** Контроль качества тестовых образцов инженерами лаборатории Gigant. Если результат положительный – заказ партии товара

**2** Контроль на производстве: пооперационный контроль, контроль качества серийных образцов, выборочное тестирование

**3** Контроль на испытательных стендах завода: проверка образцов на соответствие заявленным техническим характеристикам

**4** Выходной контроль на заводе: полноценное испытание серийных образцов при приемке партии. Проводится специалистами завода под контролем инженера лаборатории Gigant

**5** Входной контроль при поступлении на склад: полное исследование качества товара, проверка на соответствие ведущим аналогам отрасли. Проводится инженерами лаборатории Gigant

### Финиш

Товар отправляется на продажу



# Где производят Gigant

A stylized map of the world showing the outlines of Russia, China, and Taiwan. The map is rendered in shades of gray and is set against a white background that is partially obscured by a dark gray diagonal shape on the right side.

Россия

Китай

Тайвань

## Инструмент, доступный каждому мастеру

Для производства выбраны ведущие заводы отрасли, где размещают заказы всемирно известные инструментальные компании. Прежде чем начать выпуск продукции, специалисты ВсеИнструменты.ру проводят строгий отбор и аудит предприятий. Только после этого заказывают тестовую партию изделий.

Данное руководство является неотъемлемой частью опрыскивателя и должно бережно храниться! С целью обеспечения правильной эксплуатации и технического обслуживания данного устройства нужно внимательно изучить руководство. При возникновении вопросов следует обращаться к местному дилеру.

Эксплуатация, техническое обслуживание и ремонт данного опрыскивателя должны осущест-

вляться квалифицированными специалистами, знакомыми с его устройством и обладающими достаточными знаниями о правилах техники безопасности.

Несанкционированная модификация данного устройства влечет за собой аннулирование гарантии, а также может привести к получению травм, выходу опрыскивателя из строя или снижению его производительности.

## Назначение

Данное устройство, произведенное нашей компанией, представляет собой ранцевый опрыскиватель. Основной особенностью данного распылителя является экономичность, безопасность, высокая эффективность, современный дизайн, красивый и эргономичный внешний вид, удобство в эксплуатации. Помимо перечисленных достоинств он обеспечивает равномерное опрыскивание. Этот опрыскиватель предназначен для борьбы с вредителями различных сельскохозяйственных культур, цветов и садовых растений, уборки общественных мест, санитарной обработки и борьбы с эпидемическими заболеваниями в животноводческих и птицеводческих помещениях.

## Комплект поставки

Главный блок опрыскивателя, 1 шт.

Руководство по эксплуатации, 1 шт.

Уплотнительное кольцо, 1 компл.

Поршень, 1 шт.

Регулируемая распылительная насадка с 4 отверстиями, 1 шт.

Веерная насадка, 1 шт.

Двойная насадка 30°, 1 шт.

Стопорная втулка, 2 шт.

Регулировочное кольцо, 1 шт.

Крепежное кольцо рычага подкачки воздуха, 1 шт.

## Конструкция

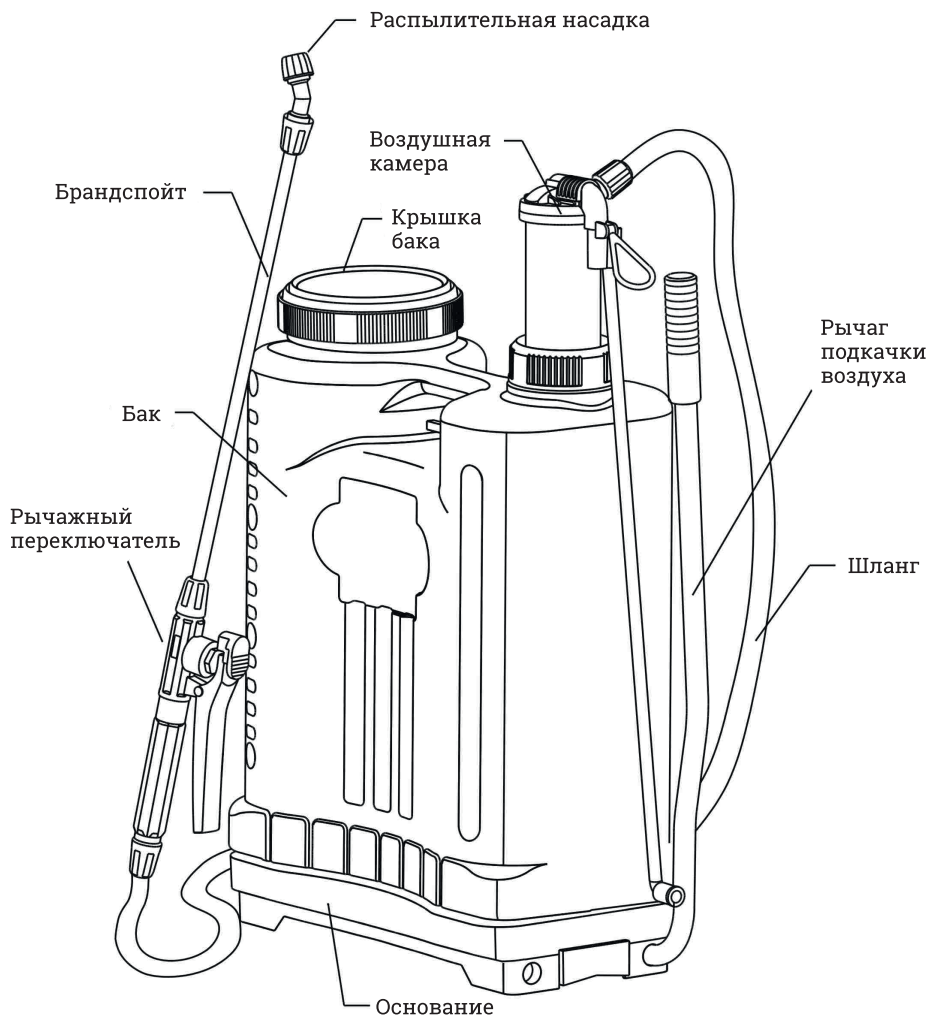
Опрыскиватель состоит из пяти узлов: бак, насос, распылительный узел (труба, рычажный переключатель, брандспойт и распылительная насадка), рычаг подкачки воздуха и наплечные лямки.

При воздействии на рычаг подкачки воздуха шток перемещается вверх/вниз из-за разницы давлений между его двумя сторонами, которая заставляет запорный шарик открываться и закрываться, обеспечивая подачу в камеру химического раствора, распыляемого в виде тумана.

### Особенности

- Крепление бака на спине. Поставляется со встроенной воздушной камерой, что обеспечивает компактность, безопасность и герметичность.
- Оснащен поршневым насосом, обеспечивающим простоту эксплуатации, снижение трудозатрат, быстрое нагнетание и постоянное давление.
- Оснащен рычажным переключателем, обеспечивающим плавную работу без утечек, а также точечное и непрерывное распыление.
- В зависимости от практических требований по оптимизации эффективности распыления по дополнительному заказу доступны различные распылительные насадки.
- Изготовлен из высококачественных материалов, устойчивых к воздействию кислот, щелочей, коррозии и обеспечивающих герметичность и долговечность устройства.

## Основные элементы устройства



## Технические характеристики

Модель	GS-03	GS-04
Тип	Ранцевый	
Объем бака, л	12	15
Рабочее давление, бар	2 – 4	
Ход поршня, мм	40 – 80	
Диаметр поршня, мм	45	
Вес нетто, кг	2,86	4
Габариты, мм	425 × 165 × 590	425 × 180 × 590

## Технические характеристики оснастки

Тип сопла	Давление (бар)	Расход (л/мин)
Одинарное коническое сопло	3 – 4	0,6 – 0,7
Одинарное веерное сопло	2 – 3	0,6 – 0,8
Двойное коническое сопло	2 – 4	1,1 – 1,4
Регулируемое распылительное сопло с 4 отверстиями	2 – 3,5	0,8 – 1,2

# Правила техники безопасности

## Меры предосторожности

С целью обеспечения правильной эксплуатации данного устройства нужно внимательно прочитать руководство по эксплуатации.

Оператор должен носить маску, рабочий головной убор, защитный комбинезон, водонепроницаемые перчатки, резиновые сапоги и т.д.

Хранение и утилизация пестицидов: хранить в недоступном для детей месте. При утилизации пестицидов следовать инструкциям по технике безопасности, данным производителем.

При вдыхании: немедленно переместиться в хорошо вентилируемое помещение и прилечь отдохнуть. В случае интоксикации в результате контакта с кожей немедленно промыть водой; в случае проглатывания вызвать рвоту пресной или соленой водой и как можно скорее обратиться в больницу.

Не распылять на людей или животных. Не распылять жидкость против ветра.

Оставшиеся химикаты должны храниться в контейнере, а не выливаться на поле, землю и реки. Пустую тару (мешки, бутылки) необходимо либо собрать и отправить производителю для надлежащей утилизации, либо закопать на лишенной растительности территории с глубоким уровнем грунтовых вод и небольшим количеством осадков вдали от населенных пунктов и источников воды.

## Осторожно!

Лица, страдающие хронической усталостью, со слабым здоровьем, травмами, аллергией на пестициды или во время беременности, не должны работать с пестицидами. Употребление алкоголя сразу после работы с пестицидами запрещено.

Никогда не использовать сильные кислоты, щелочи и другие легковоспламеняющиеся растворы. Никогда не использовать высокотоксичные и высокостойкие пестициды для борьбы с вредителями овощей, бахчевых культур, фруктовых деревьев, травяных лекарственных средств и т.д. Перед сбором урожая после обработки пестицидами должно пройти достаточно много времени.

Во избежание разъедания оставшимся химическим раствором стенок устройства и возникновения химической реакции между оставшимся и новым химическим растворами, имеющими различный состав, необходимо промыть опрыскиватель после использования.

Не оставлять устройство в общественных местах без присмотра, что может поставить под угрозу общественную безопасность.

Температура химических веществ, заливаемых в данное устройство, не должна превышать 45 °С.



Во избежание получения травм в результате непреднамеренного распыления жидкости под высоким давлением не ослаблять колпачок трубы, когда воздушная камера находится под высоким давлением.

Перед эксплуатацией требуется выполнить пробное опрыскивание чистой водой и проверить герметичность бака, шланга, распылительного узла. Для уменьшения степени истирания и сопротивления следует нанести небольшое количество консистентной смазки на уплотнительное кольцо или другие движущиеся части.

Приготовление рабочего раствора

должно осуществляться в соответствии с инструкциями и рецептурой, предоставленными производителем пестицида. Запрещается произвольное изменение степени разбавления химиката, поскольку это может представлять опасность для человека и животных или привести к неэффективности борьбы с вредителями.

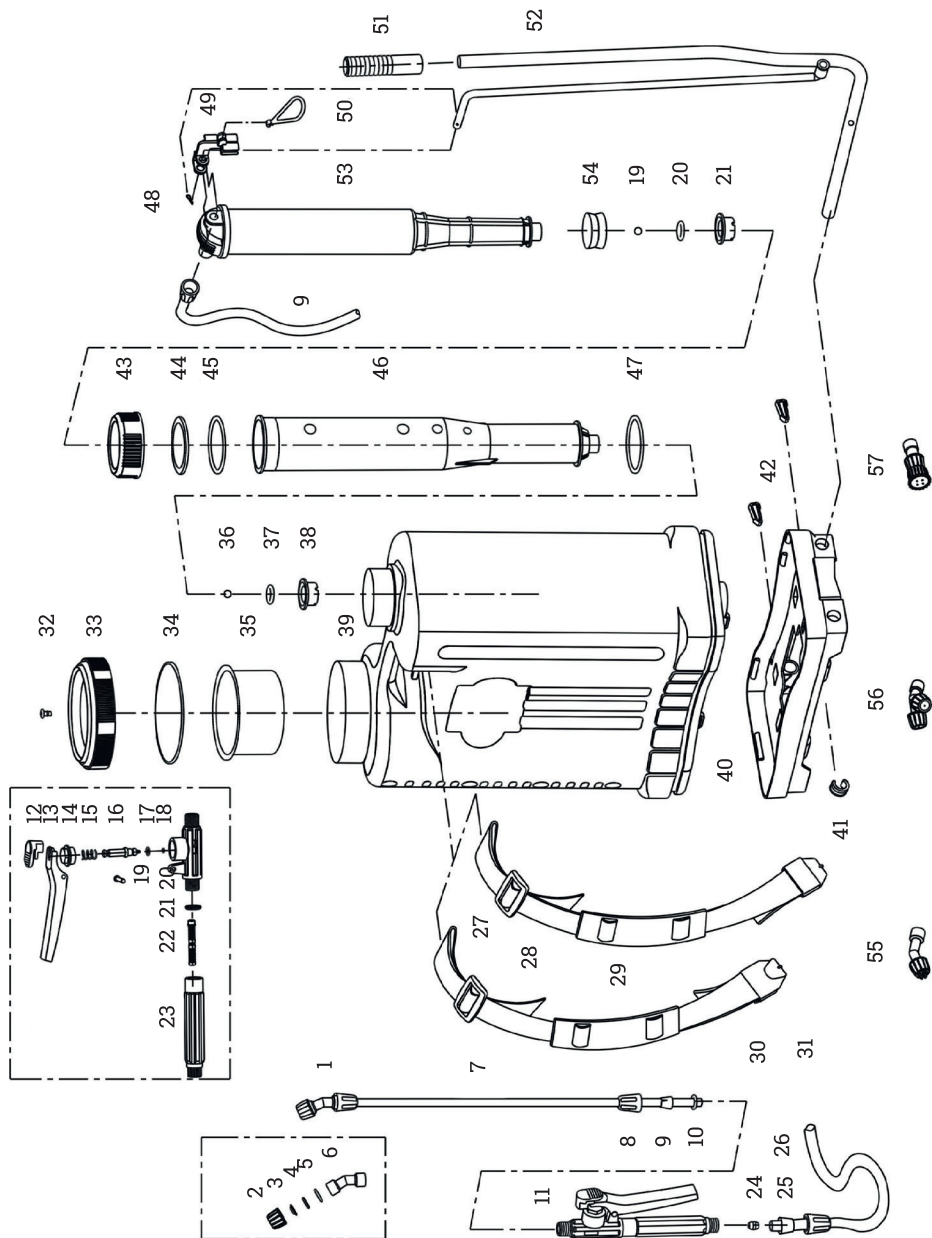
По окончании работы нужно переодеться и вымыть открытые части тела: руки и лицо.

При работе с высокотоксичными пестицидами и гермицидами для обеспечения безопасности после работы требуется принять душ.

## Эксплуатация

Открыть крышку бака для химикатов и осторожно залить в него подготовленный химический раствор через сетку фильтра, затем закрыть крышку бака. Закрепить распылитель на спине, создать давление в воздушной камере с помощью рычага и приступить к опрыскиванию. Выбрать режим опрыскивания (точечное, непрерывное) в соответствии с потребностями.

# Сборочный чертеж и перечень деталей



1. Коническая распылительная насадка . . . . . 1 шт.
2. Распылительная насадка . . . . . 1 шт.
3. Коническая распылительная насадка . . . . . 1 шт.
4. Рассеивающая пластина . . . . . 1 шт.
5. Уплотнительная шайба 16x11x2 . . . . . 1 шт.
6. Отвод . . . . . 1 шт.
7. Брандспойт . . . . . 1 шт.
8. Гайка брандспойта . . . . . 3 шт.
9. Стопорная втулка . . . . . 2 шт.
10. Уплотнительное кольцо 15x3 . . . . . 2 шт.
11. Рычажный переключатель . . . . . 1 шт.
12. Заглушка . . . . . 1 шт.
13. Рычаг . . . . . 1 шт.
14. Гайка . . . . . 1 шт.
15. Пружина . . . . . 1 шт.
16. Вставной стержень клапана . . . . . 1 шт.
17. Уплотнительное кольцо заглушки клапана 9,5x1,9 . . . . . 1 шт.
18. Уплотнительное кольцо . . . . . 1 шт.
19. Переключающий штифт . . . . . 1 шт.
20. Корпус дозатора . . . . . 1 шт.
21. Уплотнительное кольцо 18,5x2,65 . . . . . 1 шт.
22. Сетчатый фильтр дозатора . . . . . 1 шт.
23. Рукоятка . . . . . 1 шт.
24. Проставка с фланцем . . . . . 2 шт.
25. Пластмассовая соединительная муфта . . . . . 2 шт.
26. Пластмассовая труба . . . . . 1 шт.
27. Кольцо для ремня . . . . . 2 шт.
28. Ремень . . . . . 2 шт.
29. Накладка на плечевой ремень . . . . . 2 шт.
30. Крепеж наплечного ремня . . . . . 2 шт.
31. Крюк для крепления ремня . . . . . 2 шт.
32. Пробка воздухозаборника . . . . . 1 шт.
33. Крышка бака для химикатов . . . . . 1 шт.
34. Большое уплотнительное кольцо . . . . . 1 шт.
35. Сетчатый фильтр . . . . . 1 шт.
36. Запорный шарик . . . . . 2 шт.
37. Уплотнительное кольцо 20,5x2,5 . . . . . 2 шт.
38. Колпачок . . . . . 2 шт.
39. Бак для химикатов . . . . . 1 шт.
40. Основание . . . . . 1 шт.
41. Регулировочное кольцо . . . . . 1 шт.
42. Стопорный штифт . . . . . 2 шт.
43. Крышка воздушной камеры . . . . . 1 шт.
44. Фетровая прокладка . . . . . 1 шт.
45. Прокладка цилиндра насоса . . . . . 1 шт.
46. Цилиндр насоса . . . . . 1 шт.
47. Уплотнительное кольцо цилиндра насоса . . . . . 1 шт.
48. Шплинт 2x25 . . . . . 1 шт.
49. Крепление рычага подкачки воздуха . . . . . 1 шт.
50. Крепежное кольцо рычага подкачки воздуха . . . . . 1 шт.
51. Оплетка рычага подкачки воздуха . . . . . 1 шт.
52. Рычаг подкачки воздуха в сборе . . . . . 1 шт.
53. Воздушная камера в сборе . . . . . 1 шт.
54. Поршень . . . . . 1 шт.
55. Веерная насадка . . . . . 1 шт.
56. Двойная насадка 30° . . . . . 1 шт.
57. Регулируемая распылительная насадка с 4 отверстиями . . . . . 1 шт.

## Рекомендуемые пестициды

### Изопрокарб (МІРС)

Для борьбы с цикадками, кобылочками на рисовых полях. Способен убивать обыкновенных трипсов и пиявок. Безопасен для пауков и поедателей цикадки. Токсичен для рыб и пчел, вреден для клубнеплодов.

Смешать 150 – 200 мл 20% пестицида с 75 – 100 л воды. Использовать коническую насадку для равномерного распыления по ветру с одной стороны и распыления в несколько рядов в противоположном направлении.

### Хлороталонил

Является токсичным для рыб и не должен применяться вблизи водоемов с рыбой.

Для предотвращения стеблевой гнили пшеницы смешать 11 г 75% смачивающегося порошка с 6 л воды на каждые 100 кв. м.

Для профилактики листовой плесени и пятнистости овощей смешать 135 – 150 г смачивающегося порошка с 60 – 80 л воды. Использовать коническую насадку для равномерного распыления

по ветру с одной стороны и распыления в несколько рядов в противоположном направлении.

Для профилактики ложной мучнистой росы плодовых деревьев смешать 75 – 100 г 75% смачивающегося порошка с 30 – 40 л воды. Использовать регулируемую распылительную насадку с четырьмя отверстиями для равномерного распыления по ветру, что сопровождается значительными затратами химикатов.

### Флуазифоп-П-бутил

Эффективно подавляет развитие и рост однолетних злаковых сорняков. Безопасен для широколиственных культур. Не действует на двудольные сорняки. Токсичен для рыб.

Использовать коническую насадку для равномерного распыления по ветру с одной стороны и распыления в несколько рядов в противоположном направлении. Во избежание непреднамеренного повреждения других культур химическим туманом предпринять меры предосторожности.

Культуры	Уничтожаемые сорняки	Используемая дозировка
Пшеница, ячмень, фасоль, капуста кочанная, арахис, свекла, картофель и т. д.	Ежовник обыкновенный, росичка кровавая, овсец луговой, лисохвост зубчатый, лисохвост зеленый, азиатская лептохлоя и другие однолетние злаковые сорняки	Смешать 40 – 50 г активных ингредиентов с 60 л воды и распылить на 6 сотках (прибл. 0,16 акров)

## Очистка и техническое обслуживание

После использования необходимо очистить опрыскиватель в подходящем для этого месте. Внутренние поверхности следует промыть водой под высоким давлением до полной очистки. После чистки нужно смазать распылительные детали.

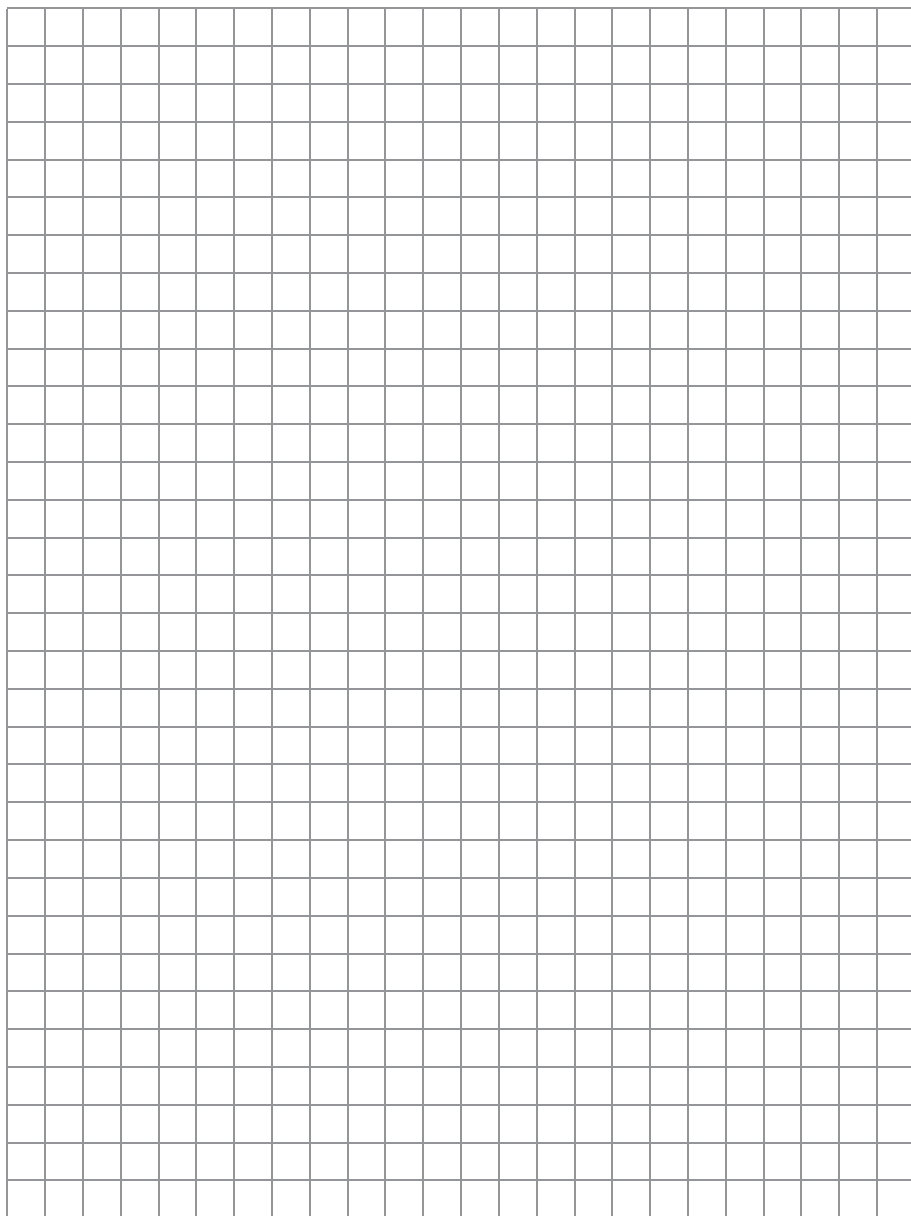
## Хранение

Опрыскиватель следует хранить в сухом и закрытом помещении в недоступном для детей месте.

## Поиск и устранение неисправностей

Неисправность	Причина	Способ устранения
Протечки или недостаточная эффективность распыления	Повреждение или неплотное прилегание уплотнительного кольца на каком-либо соединении	Затянуть соединение или заменить
Рычаг подкачки воздуха работает туго	Сетчатый фильтр или распылительная насадка засорены	Очистить сетчатый фильтр и распылительную насадку и нанести консистентную смазку на подвижные элементы
Уменьшение давления	Возможно, поврежден поршень, запорный шарик, плохо затянут стопорный штифт	Заменить поршень, запорный шарик. Затянуть стопорный штифт
Отсутствие давления для работы рычага	Запорный шарик неправильно установлен или упал	Установить запорный шарик должным образом

## Для заметок



# Гарантийный талон

# GIGANT

№ \_\_\_\_\_

Гарантийный талон является документом, дающим право на гарантийное обслуживание приобретенного инструмента. Гарантия на проданное изделие подразумевает под собой его бесплатный ремонт либо замену на аналогичное изделие в случае невозможности ремонта в течение гарантийного срока. Гарантия покрывает расходы на работу по гарантийному ремонту и на стоимость запасных частей. Стоимость почтовых отправлений, страховки и отгрузки изделий для ремонта не входит в гарантийные обязательства. В случае утери гарантийного талона, владелец лишается права на гарантийное обслуживание. Условия гарантии не предусматривают профилактику и чистку изделия, а также выезд мастера к месту установки изделия с целью его подключения, настройки, ремонта или консультаций.

На данное изделие распространяется гарантийный срок 15 лет со дня продажи через сеть фирменных магазинов. В целях определения причин отказа и/или характера повреждений изделия производится техническая экспертиза в сроки, установленные законодательством. По результатам экспертизы принимается решение о возможности восстановления изделия или необходимости его замены. Гарантия распространяется на все поломки, которые делают невозможным дальнейшее использование изделия и вызваны дефектами изготовителя, материала или конструкции.

Гарантийный ремонт осуществляется при соблюдении следующих условий.

1. Имеется в наличии товарный или кассовый чек и гарантийный талон с указанием в нем даты продажи, подписи покупателя, штампа торгового предприятия.
2. Предоставление неисправного изделия в чистом виде.
3. Гарантийный ремонт производится только в течение срока, указанного в данном гарантийном талоне.

Гарантия не распространяется также на изделия со следами несанкционированного вмешательства в конструкцию, осуществленного лицами без специального разрешения на проведение ремонтных работ.

Гарантия не распространяется на следующие случаи

- Естественный износ.
- Несоблюдение мер безопасности.
- Несоблюдение рекомендаций по техническому обслуживанию.
- Неправильное использование или грубое обращение.
- Наличие внутри изделия пыли, мелкодисперсных веществ, жидкостей, насекомых, посторонних предметов.

С правилами эксплуатации и условиями гарантии ознакомлен. Претензий к комплектации и внешнему виду не имею.

Изготовитель оставляет за собой право на внесение изменений в конструкцию, дизайн и комплектацию изделия

.....  
Ф. И. О. покупателя

.....  
Подпись покупателя

Штамп торговой организации

Без штампа или печати торговой организации гарантийный талон не действителен!

ОТРЫВНОЙ ТАЛОН № 1 \_\_\_\_\_  
Дата приема \_\_\_\_\_  
Дата выдачи \_\_\_\_\_  
Номер заказа-наряда \_\_\_\_\_  
Мастер \_\_\_\_\_

ОТРЫВНОЙ ТАЛОН № 2 \_\_\_\_\_  
Дата приема \_\_\_\_\_  
Дата выдачи \_\_\_\_\_  
Номер заказа-наряда \_\_\_\_\_  
Мастер \_\_\_\_\_

ОТРЫВНОЙ ТАЛОН № 3 \_\_\_\_\_  
Дата приема \_\_\_\_\_  
Дата выдачи \_\_\_\_\_  
Номер заказа-наряда \_\_\_\_\_  
Мастер \_\_\_\_\_

Вы можете заказать  
инструмент марки  
Gigant на сайте  
[vseinstrumenti.ru](http://vseinstrumenti.ru)

8 800 333-83-28



**Правообладатель ТМ Gigant**

ООО «ВсеИнструменты.ру» 109451, Россия  
г. Москва, ул. Братиславская, д. 16, корп. 1, пом. 3  
Тел. +7 (499) 681-23-58