

Руководство по эксплуатации (паспорт)

СВЕТИЛЬНИК НАСТЕННЫЙ

VL5183W21 DIALMA

Настоящее руководство по эксплуатации предназначено для ознакомления с принципом работы, техническими характеристиками, его сборке, подключению, эксплуатации, транспортировке, хранению и утилизации.

Информация о видах опасных воздействий Изделие не содержит опасных и вредных для здоровья человека веществ, которые могут выделяться в процессе эксплуатации в течение срока службы изделия при соблюдении правил его эксплуатации.

ПРЕДОСТЕРЕЖЕНИЕ: ПЕРЕМЕННОЕ НАПРЯЖЕНИЕ 220В ОПАСНО ДЛЯ ЖИЗНИ!

ОБЩИЕ СВЕДЕНИЯ

Светильник предназначен для общего освещения помещений.

Светильник соответствует требованиям ТР ТС 004/2011 «О безопасности низковольтного оборудования», ТР ТС 020/2011 "Электромагнитная совместимость технических средств". Товар сертифицирован.

ТЕХНИЧЕСКИЕ ХАРАКТЕРИСТИКИ

Напряжение питания (переменное)/Supply voltage (AC), V	220 - 240
Частота сети/Network frequency, Hz	50
Мощность светильника/Lamp power, W	60
Напряжение лампы, В / Lamp voltage, V	230
Тип цоколя лампы / Socket	E27
Максимальная мощность лампы, Вт / Max. watts lamp, W	60
Количество ламп / Lights quantity	1
Степень защиты изделия/The degree of protection, IP	IP20
Тип подключения светильника/Lamp connection type	Клемная колодка /Terminal block
Цвета арматуры / Metal finish	хром / chrome
Цвет плафонов, абажуров / ceiling color, lampshade	дымчатый / smoky
Материал изделия/Product material	металл, стекло / metal, glass
Температура эксплуатации/Operating temperature	+5...+40°C
Относительная влажность/Relative humidity, %, не более/not more	80
Габаритные размеры/Overall dimensions, мм/	L250*W175*H275
Высота/Height, мм / (min-max)	275
Срок службы светильника, лет / Lamp service life, years	5

КОМПЛЕКТНОСТЬ

В комплект поставки входит:

Светильник, шт.....	1
Упаковка, комплект.....	1
Руководство по эксплуатации (Паспорт), экз.....	1
Набор крепежных элементов, комплект.....	1

ЭКСПЛУАТАЦИЯ

Меры безопасности

Внимание! Все работы по сборке и установке светильника должны осуществляться при отключенном питании сети!

- Для монтажа и подключения светильника мы рекомендуем обратиться к квалифицированному электрику.
- Запрещается пользоваться светильником в местах повышенной влажности (ванные комнаты и др.).
- Использование ламп, отличающихся большей мощностью или иной конструкцией от тех, что указаны в данном руководстве и на маркировке светильника, может привести к выходу светильника из строя и лишает прав на гарантийное обслуживание.
- При работе лампы и некоторые части светильника нагреваются.
- Расстояние до освещаемых объектов во избежание их перегрева за счет теплового излучения ламп не должно быть меньше 0,5 метра.
- Для чистки светильника необходимо использовать мягкую сухую ткань.
- Не используйте для чистки светильника химически активные и агрессивные чистящие средства.



СБОРКА, ПОДКЛЮЧЕНИЕ И УСТАНОВКА СВЕТИЛЬНИКА

В комплект поставки светильника включены крепежные элементы. Последовательность сборки и монтажа светильника, а также подключение к сети 220В, показана в рис. №1.

ИСПОЛЬЗОВАНИЕ И ОБСЛУЖИВАНИЕ

Для замены ламп:

- Отключите светильник от сети питания.
- Дайте лампе и корпусу светильника полностью остыть.
- Убедитесь в соответствии лампы для замены параметрам светильника по типу и мощности.
- Извлеките старую лампу и установите новую.

ТРАНСПОРТИРОВКА И ХРАНЕНИЕ

Транспортировка и хранение изделия должны производиться в упаковке с соблюдением мер предосторожности от механических повреждений и воздействия атмосферных осадков.

УТИЛИЗАЦИЯ

Светильник соответствует требованиям, ГОСТ Р МЭК 60598-1-2011 и не представляет опасности для жизни, здоровья людей и окружающей среды после окончания срока службы. Светильник необходимо утилизировать согласно требованиям местного законодательства.

ВОЗМОЖНЫЕ НЕИСПРАВНОСТИ И СПОСОБЫ ИХ УСТРАНЕНИЯ

Внимание! Все работы связанные, с устранением возможных неисправностей изделия, должны осуществляться при отключенном питании сети!



1. Светильник не работает:

- проверьте наличие сетевого напряжения питания 220В убедитесь, что установленные лампы соответствуют требуемому напряжению и мощности
- удостоверьтесь в работоспособности ламп
- проверьте правильность установки ламп

2. Не работает часть ламп:

- убедитесь, что установленные лампы соответствуют требуемому напряжению и мощности
- удостоверьтесь в работоспособности ламп
- проверьте правильность установки ламп

ГАРАНТИЙНЫЕ ОБЯЗАТЕЛЬСТВА

Гарантийный срок эксплуатации светильника составляет 12 месяцев со дня продажи, при условии соблюдения условий эксплуатации, изложенных в данном руководстве.

Продукция не подлежит гарантийному обслуживанию в случае: наличия механических повреждений или следов вскрытия корпуса: нарушения условий эксплуатации, изложенных в данном руководстве.

Возврат/обмен светильника осуществляется у розничного продавца, реализовавшего товар потребителю, в сроки и по основаниям, установленным законодательством о защите прав потребителей.

СВЕДЕНИЯ ОБ ИЗДЕЛИИ

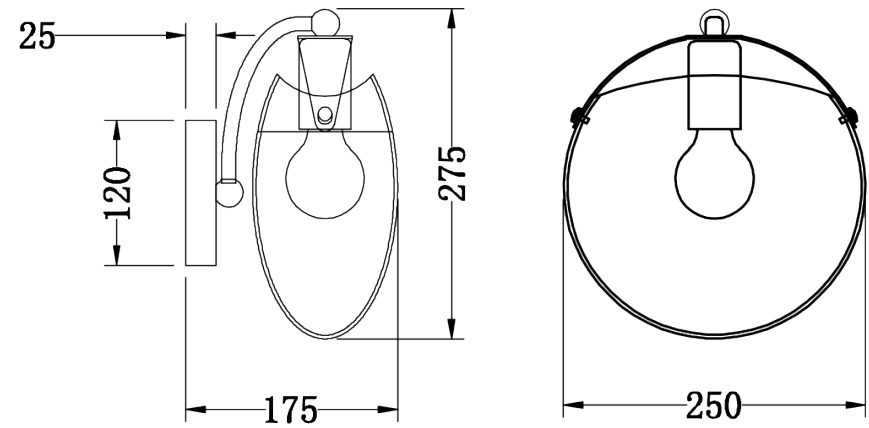
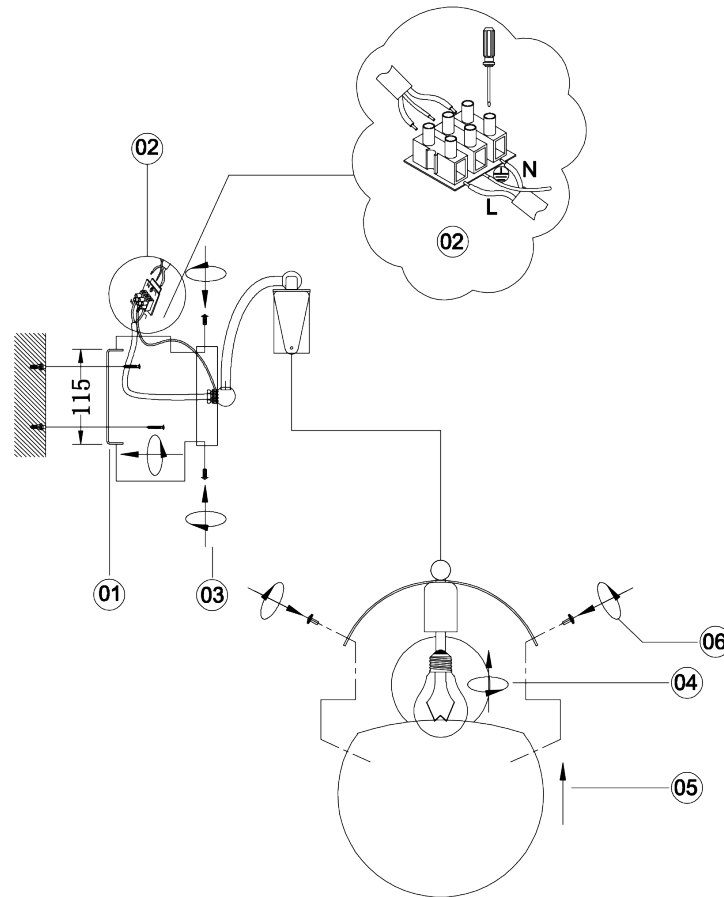
Наименование изделия/Name of product:	Светильник/Lamp
Тип изделия/Product type	Настенный / Wall lamp
Модель изделия/Model	VL5183W21
Товарный знак / Trademark	«VELE LUCE»
Страна изготовитель/Country of manufacture	Китай
Наименование изготовителя/ Manufacturer's name	ZHONGSHAN JIAXIN IMP&EXP.CO.,LTD
Адрес изготовителя/Address of the manufacturer	No.22 New World F District, Sport Street, Guzhen Town, Zhongshan, Guangdong, China
Информация для связи с изготовителем/Consumer service	info@veleluce.ru
Импортер/Importer:	Информация об импортере указана на этикетке, расположенной на индивидуальной упаковке.
Соответствие нормативным документам/Compliance with regulations	ТРТС 004/2011 «О безопасности низковольтного оборудования», ТРТС 020/2011 «Электромагнитная совместимости технических средств»
Месяц, год изготовления/Date of production:	



Рис. 1

Руководство по эксплуатации (паспорт)
светильник настенный
VL5183W21 DIALMA

VL5183W21



ENG Operation instructions (certificate)
Domestic wall lamp VL5183W21 DIALMA

This operating manual is intended to familiarize the user with the device principle of operation, its technical characteristics, assembly, connection, operation, transportation, storage, and disposal.

! Hazardous exposures information. The product does not contain substances hazardous and harmful to human health that can be released in the process of its operation during the operational life of the product, subject to the rules of its operation.

⚡ WARNING: 220 V AC VOLTAGE IS LIFE-THREATENING!
GENERAL DATA

The light is designed for general indoor lighting. The light complies with requirements of TR CU 004/2011 "On safety of low-voltage equipment", and TR CU 020/2011 "Electromagnetic compatibility of technical equipment". This product is certified.

COMPLETENESS

The package content includes:

Light, pcs 1, Insert and base 1

Package, as a set 1

Operation instructions (certificate), copies 1

OPERATION

Safety precautions

! Attention! All assembly and installation works are to be carried out after turning the power off!

• Using the product in the places with increased humidity is forbidden (bathroom, etc.).

• The product must be cleaned with a dry, soft fabric.

• Do not use any chemically active and aggressive cleaners to clean the product.

Assembling, connecting and mounting the product

The package content includes fasteners.

The assembly and installation sequence for the product, including its connection to the 220 Volts mains is shown in Annex No. 1.

MAINTENANCE

The product use light-emitting diodes as its light source. The light-emitting diodes do not require any replacement.

TRANSPORTATION AND STORAGE

The product must be transported and stored in the package while observing precautions to avoid mechanical damage and exposure to atmospheric precipitation.

DISPOSAL

The product must be disposed of according to the requirements of the legislation of the territory of use.

WARRANTY OBLIGATIONS

• The warranty period of the light is 12 months from the date of sale, subject to the conditions of operation set out in this manual.

• The light can be returned/exchanged at the retailer who sold the product to the consumer, on time and on the grounds established by legislation on consumer protection.

• The light can be returned/exchanged having no mechanical damage as a complete package.

POSSIBLE FAULTS AND METHODS OF THEIR ELIMINATION

! Attention! All works relating to the elimination of the possible faults of the product are to be carried out after turning the power off! The light does not work check for mains voltage (220 V) If the above methods have not help you, contact a qualified professional for troubleshooting.



ARM Շահագործման ձեռնարկ (անձնագիր)
VL5183W21 DIALMA կենցաղային լուսամուկի՝ առաստաղի

Շահագործման սույն ձեռնարկը նախատեսված է ծանոթանալու սարքի աշխատանքի սկզբունքներին, դրա տեխնիկական բնութագրերին, այն հավաքելու, միացնելու, շահագործելու, տեխնիկոյին, պահպանելու և օգտահանելու մասին տեղեկատվությանը:

! Կտանգավոր ազդեցությունների տեսակների մասին տեղեկատվություն

Արտադրանքը չի պարունակում մարդու կյանքի համար վտանգավոր նյութեր, որոնք կարող են արտադրվել սարքի ծառայության ժամկետի ընթացքում դրա շահագործման կանոններին հետևելու պայմանում այն շահագործելիս: ՆԱԽԱՉԳՈՒԾԱՑՈՒՄ:

⚡ 220V ՓՈՓՈԽԱԿԱՆ ԼԱՐՈՒՄԸ ԿՅԱՆԵԻ ԶԱՄԱՐ ԿՏԱՆԳԱՎՈՐ Է:

ԸՆԴՀԱՆՈՒՐ ՏԵՂԵԿՈՒԹՅՈՒՆՆԵՐ

Լուսամուկի ձևաչափը և տարածքների ընդհանուր լուսավորության համար: Լուսամուկի համապատասխանում է «Ցածր լարման սարքավորումների անվտանգության մասին» ՄՍ ՏԿ 004/2011-ի,

«Տեխնիկական միջոցների էլեկտրամագնիսական համատեղելիության մասին» ՄՍ ՏԿ 020/2011-ի պահանջներին: Այլապես հավաստագրված է:

ԼՐԱԿԱԶՄՈՒԹՅՈՒՆ

Լրակազմը ներառում է.

Լուսամուկի, հատ 1, Ներդիր-հիմք 1, Փաթեթավորում, լրակազմ 1

Շահագործման ձեռնարկ (անձնագիր), օրն 1

ՇԱՀԱԳՈՐԾՈՒՄ

Անվտանգության միջոցներ

! Ուշադրություն: Լուսամուկի հավաքելու և տեղադրելու հետ կապված բոլոր աշխատանքները պետք է կատարվեն հոսանքի ցանցի անջատված լինելու պայմանում:

• Արգելվում է օգտագործել լուսամուկի բարձր խոնավության վայրերում (լոգարաններում և այլն):

• Լուսամուկի մաքրելու համար պետք է օգտագործել փոփոկ չոր գործվածք:

• Լուսամուկի մաքրելու համար մի օգտագործեք քիմիական ակտիվ և հղկիչ մաքրող նյութեր:

Լուսամուկի հավաքում, միացում և տեղադրում

Լուսամուկի մատակարարման լրակազմում ներառված են ամրացման տարրեր:

Լուսամուկի հավաքման և մոնտաժման, ինչպես նաև 220V ցանցին միացման հաջողականությունը ներկայացված է հավելված №1-ում:

ՍՊԱՍԱՐԿՈՒՄ

Որպես լուսային աղբյուրի միջոցներ լուսամուկի մեջ տեղադրված են լուսարձակող դիոդներ, որոնց փոխարինել պետք չէ:

ՏԵՂԵԿՈՒԹՅՈՒՆ և ՊԱՐԿՈՒՄ

Արտադրանքի տեղափոխումը և պահպանումը պետք է կատարվի փաթեթավորմամբ՝ մեխանիկական վնասվածքներից և տեղումների ազդեցությունից կանխարգելիչ միջոցների կիրառման պայմանում:

ՕԳՏԱԶՆԱՆՈՒՄ

Արտադրանքն անհրաժեշտ է օգտահանել՝ իրացման տարածքի օրենսդրության պահանջներին համապատասխան:

ԵՐԱՇԽԵՎՅՈՒՆ ՊԱՐՏԱՎՈՐՈՒԹՅՈՒՆՆԵՐ

• Լուսամուկի շահագործման երաշխիքային ժամկետը կազմում է 12 ամիս վաճառքի օրվանից՝ սույն ձեռնարկում ներկայացված շահագործման պայմանները կատարելու դեպքում:

• Լուսամուկի վերադարձը/փոխարինումն իրականացվում է այն վաճառողի մոտ, որն իրացրել է ապրանքը սպառողին՝ սպառողների իրավունքների պաշտպանության մասին օրենսդրությամբ սահմանված ժամկետներում և հիմունքներով:

• Լուսամուկի վերադարձը/փոխարինումն իրականացվում է առանց մեխանիկական վնասվածքների և ամբողջ լրակազմությամբ:

ՀՆԱՐԱՎՈՐ ԱՆՍԱՐՔՈՒԹՅՈՒՆՆԵՐ և ԴՐԱՆՔ ՎԵՐԱՏՆԵԼՈՒ ԵՐԱՆԿՆԵՐ

Ուշադրություն: Արտադրանքի հնարավոր անսարքությունները վերացնելու հետ կապված բոլոր աշխատանքները պետք է կատարվեն հոսանքի ցանցի անջատված լինելու պայմանում:

Լուսամուկի չի աշխատում - ստուգեք ցանցի 220V լարման առկայությունը Եթե այս միջոցները ձեզ չեն օգնել, ապա խնդրո՞ք լուծելու համար դիմեք որակավորված մասնագետներին:

Եթե այս միջոցները ձեզ չեն օգնել, ապա խնդրո՞ք լուծելու համար դիմեք որակավորված մասնագետներին:

Եթե այս միջոցները ձեզ չեն օգնել, ապա խնդրո՞ք լուծելու համար դիմեք որակավորված մասնագետներին:

Եթե այս միջոցները ձեզ չեն օգնել, ապա խնդրո՞ք լուծելու համար դիմեք որակավորված մասնագետներին:

Եթե այս միջոցները ձեզ չեն օգնել, ապա խնդրո՞ք լուծելու համար դիմեք որակավորված մասնագետներին:

Եթե այս միջոցները ձեզ չեն օգնել, ապա խնդրո՞ք լուծելու համար դիմեք որակավորված մասնագետներին:

Եթե այս միջոցները ձեզ չեն օգնել, ապա խնդրո՞ք լուծելու համար դիմեք որակավորված մասնագետներին:

Եթե այս միջոցները ձեզ չեն օգնել, ապա խնդրո՞ք լուծելու համար դիմեք որակավորված մասնագետներին:

Եթե այս միջոցները ձեզ չեն օգնել, ապա խնդրո՞ք լուծելու համար դիմեք որակավորված մասնագետներին:

Եթե այս միջոցները ձեզ չեն օգնել, ապա խնդրո՞ք լուծելու համար դիմեք որակավորված մասնագետներին:

Եթե այս միջոցները ձեզ չեն օգնել, ապա խնդրո՞ք լուծելու համար դիմեք որակավորված մասնագետներին:

Եթե այս միջոցները ձեզ չեն օգնել, ապա խնդրո՞ք լուծելու համար դիմեք որակավորված մասնագետներին:

Եթե այս միջոցները ձեզ չեն օգնել, ապա խնդրո՞ք լուծելու համար դիմեք որակավորված մասնագետներին:

Եթե այս միջոցները ձեզ չեն օգնել, ապա խնդրո՞ք լուծելու համար դիմեք որակավորված մասնագետներին:

Եթե այս միջոցները ձեզ չեն օգնել, ապա խնդրո՞ք լուծելու համար դիմեք որակավորված մասնագետներին:

Եթե այս միջոցները ձեզ չեն օգնել, ապա խնդրո՞ք լուծելու համար դիմեք որակավորված մասնագետներին:

Եթե այս միջոցները ձեզ չեն օգնել, ապա խնդրո՞ք լուծելու համար դիմեք որակավորված մասնագետներին:

Եթե այս միջոցները ձեզ չեն օգնել, ապա խնդրո՞ք լուծելու համար դիմեք որակավորված մասնագետներին:

Եթե այս միջոցները ձեզ չեն օգնել, ապա խնդրո՞ք լուծելու համար դիմեք որակավորված մասնագետներին:

Եթե այս միջոցները ձեզ չեն օգնել, ապա խնդրո՞ք լուծելու համար դիմեք որակավորված մասնագետներին:

Եթե այս միջոցները ձեզ չեն օգնել, ապա խնդրո՞ք լուծելու համար դիմեք որակավորված մասնագետներին:

Եթե այս միջոցները ձեզ չեն օգնել, ապա խնդրո՞ք լուծելու համար դիմեք որակավորված մասնագետներին:

Եթե այս միջոցները ձեզ չեն օգնել, ապա խնդրո՞ք լուծելու համար դիմեք որակավորված մասնագետներին:

Եթե այս միջոցները ձեզ չեն օգնել, ապա խնդրո՞ք լուծելու համար դիմեք որակավորված մասնագետներին:

Եթե այս միջոցները ձեզ չեն օգնել, ապա խնդրո՞ք լուծելու համար դիմեք որակավորված մասնագետներին:

Եթե այս միջոցները ձեզ չեն օգնել, ապա խնդրո՞ք լուծելու համար դիմեք որակավորված մասնագետներին:

Եթե այս միջոցները ձեզ չեն օգնել, ապա խնդրո՞ք լուծելու համար դիմեք որակավորված մասնագետներին:

Եթե այս միջոցները ձեզ չեն օգնել, ապա խնդրո՞ք լուծելու համար դիմեք որակավորված մասնագետներին:

