

NORMANN

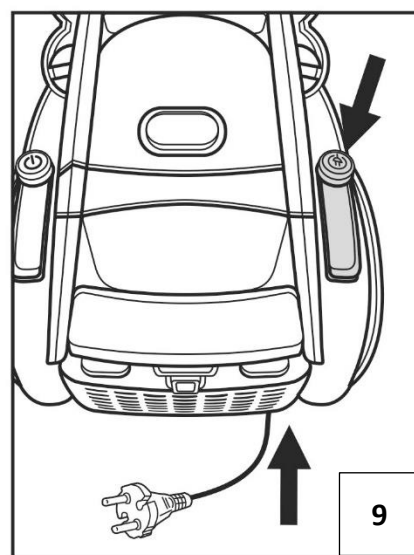
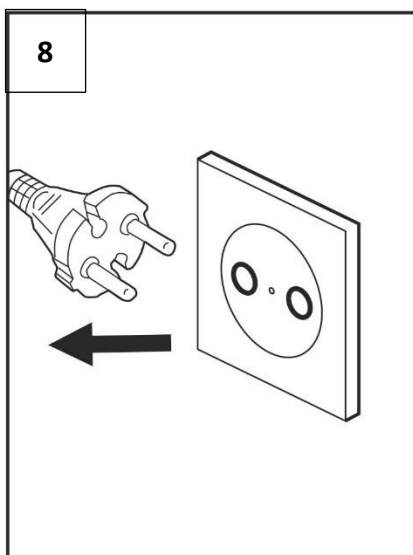
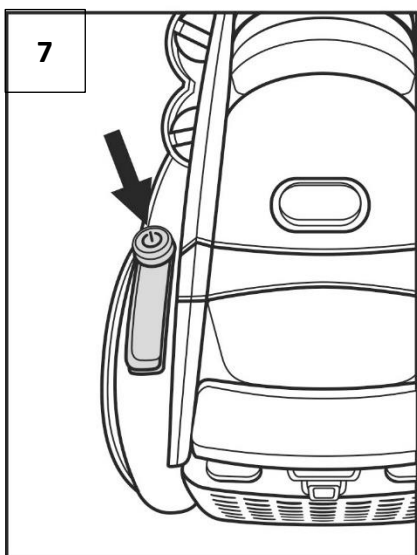
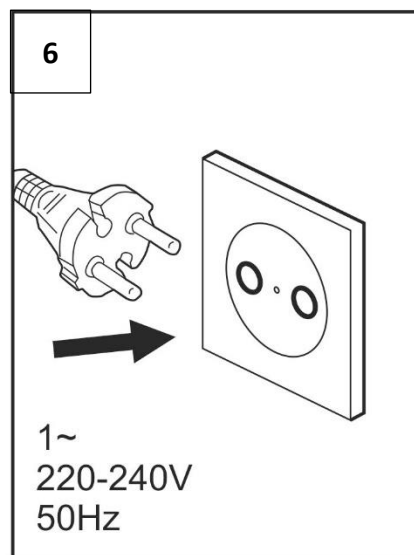
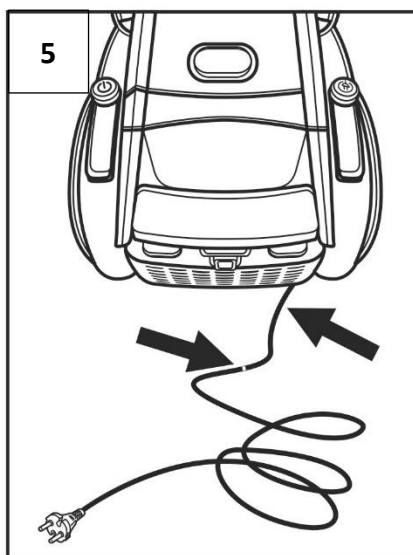
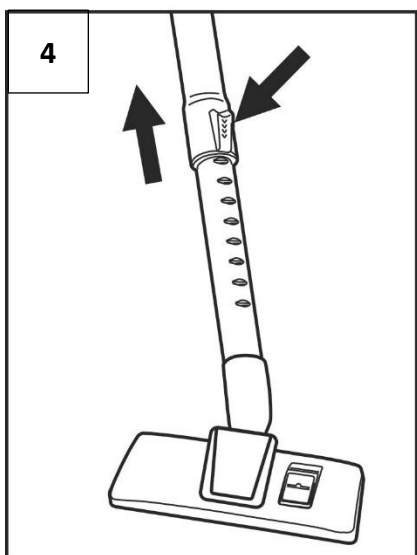
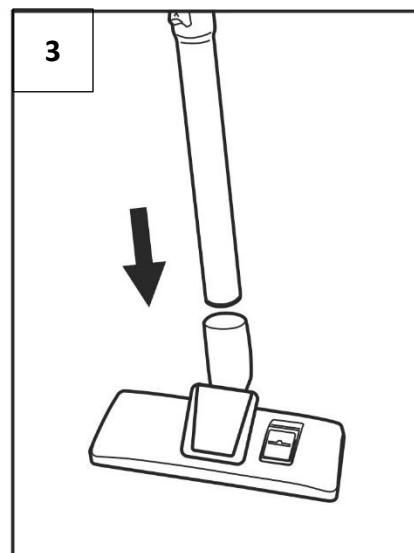
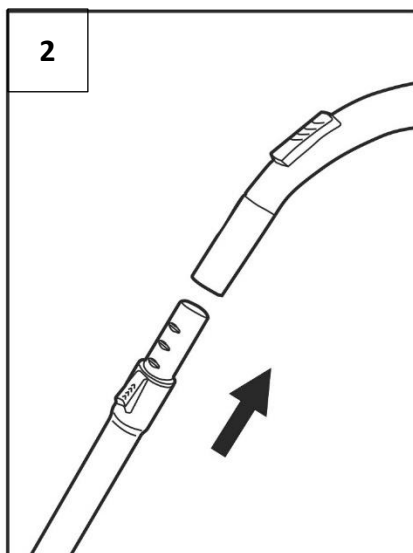
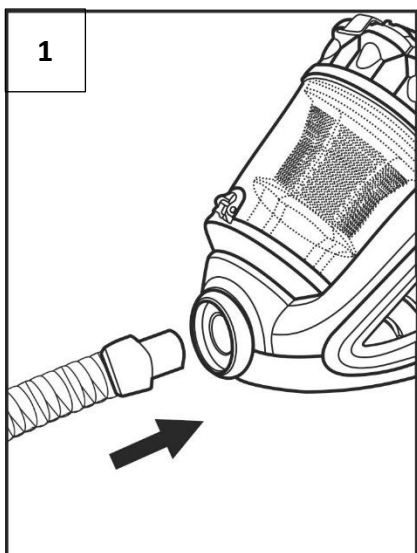
Руководство по эксплуатации

Model: AVC-311

Пылесос бытовой



Данное устройство соответствует
всем требуемым стандартам без-
опасности и гигиены
Таможенного союза



Уважаемый покупатель!

Спасибо за приобретение пылесоса **NORMANN!**

Внимание! Проверьте наличие гарантийного талона, отсутствие механических повреждений.

Убедитесь, что в гарантийной карте поставлены: штамп магазина, дата продажи и подпись продавца.

В связи с постоянным совершенствованием конструкции пылесоса, возможны небольшие отличия между приобретенным Вами пылесосом и

данными и иллюстрациями, приведенными в руководстве по эксплуатации.

Будьте осторожны!

Прежде чем пользоваться устройством, внимательно изучите данное Руководство по эксплуатации. Если возникают вопросы по его работе, всегда обращайтесь к данному Руководству.

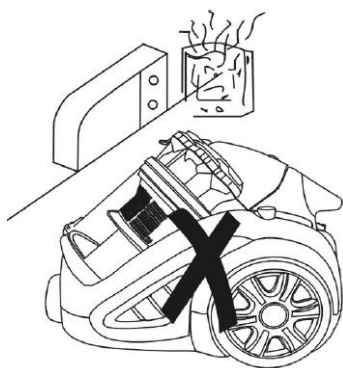
ПРАВИЛА БЕЗОПАСНОСТИ

Перед началом эксплуатации устройства внимательно прочитайте данную инструкцию по эксплуатации.

- Перед включением прибора удалите с него весь упаковочный материал и поместите его на сухую, ровную и стабильную поверхность.
- Перед подключением прибора к сетевой розетке убедитесь в том, что напряжение, указанное на информационной табличке устройства соответствует напряжению Вашей электрической сети.
- Сетевой провод прибора не должен находиться в контакте с нагретой поверхностью прибора.
- Прибор предназначен для использования в домашних условиях. Не пользуйтесь прибором в промышленной среде или вне помещения!
- Не пользуйтесь прибором в помещениях, в которых хранятся горючие вещества или где могут

находиться горючие газы, а также вблизи сильно нагретых поверхностей.

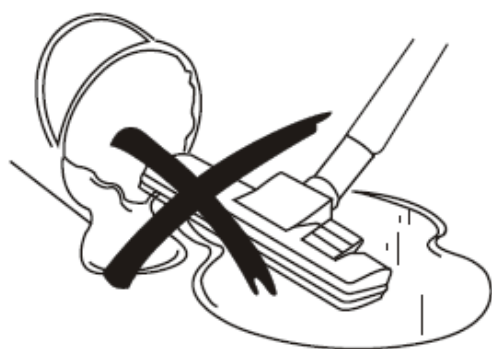
- Не пользуйтесь прибором для чистки домашних животных или мелких предметов.
- Не погружайте прибор или его отдельные детали в воду или другие жидкости.
- Убедитесь в том, что сетевой провод и вилка не могут попасть в контакт с водой или влажностью.
- Ни в коем случае не проводите ремонт прибора сами. Не проводите на приборе какие-либо изменения, так как это может привести к получению травмы от удара эл. током!
- Все ремонтные работы и настройку этого прибора доверьте специализированной фирме/сервисному центру. Любое вмешательство в конструкцию прибора во время действия срока гарантии может привести к риску потери потребителем права на гарантийный ремонт.
- В случае повреждения сетевого провода, для предупреждения возникновения опасной ситуации, необходимо его заменить. При повреждении шнура питания его замену во избежание опасности должны производить изготовитель, сервисная служба или подобный квалифицированный персонал. Электроприбором с поврежденным сетевым проводом/вилкой сетевого провода запрещено пользоваться.



- Всегда сначала отключайте прибор с помощью кнопки питания, а затем отсоединяйте от сетевой розетки.
- Не отсоединяйте прибор от сетевой розетки выдергиванием за сетевой провод, так как это может привести к повреждению сетевого провода/сетевой розетки. Провод от розетки следует отсоединять осторожно за вилку сетевого провода.



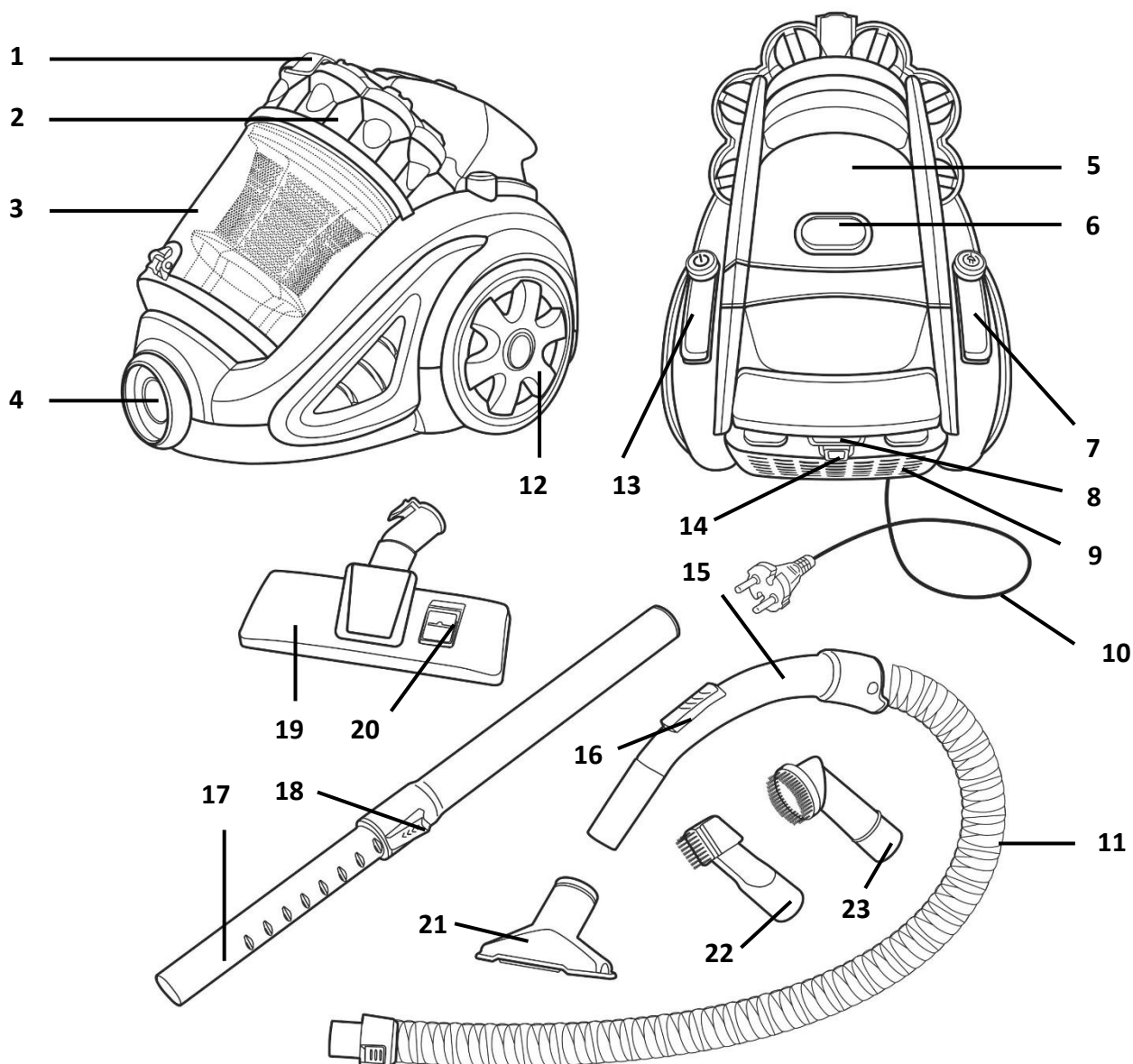
- Во избежание перегрузки сети питания, не подключайте пылесос одновременно с другими мощными электроприборами к одной линии электро-сети.
- Не оставляйте пылесос без присмотра, когда он подключен к сети. Всегда отключайте прибор от электросети перед очисткой, а также, если он не используется.
- Следите за тем, чтобы во время работы пылесос не наезжал на сетевой шнур.
- Изделие не предназначено для чистки влажных поверхностей. С его помощью нельзя удалять различные жидкости.



- Ковры, обработанные жидким очистителем, должны высохнуть до начала их чистки пылесосом.
- Будьте осторожны при работе с пылесосом на лестницах.
- Никогда не работайте с пылесосом без установленного или с поврежденным контейнером для сбора пыли.
- Следите за тем, чтобы в контейнер для сбора пыли не попали острые или тяжелые предметы, дымящиеся сигареты или спички.
- Следите за тем, чтобы волосы, свободно висящие элементы одежды, пальцы или другие части тела не находились рядом с воздухозаборными отверстиями пылесоса. Следите за тем, чтобы воздухозаборные отверстия не были заблокированы

ВНИМАНИЕ! Прибор не предназначен для использования лицами (включая детей) с пониженными физическими, сенсорными или умственными способностями или при отсутствии у них жизненного опыта или знаний, если они не находятся под присмотром или не проинструктированы об использовании прибора лицом, ответственным за их безопасность. Дети должны находиться под присмотром для недопущения игр с прибором.

ОПИСАНИЕ



- | | |
|--|---|
| 1. Фиксатор крышки контейнера для сбора пыли | 12. Колеса |
| 2. HEPA-фильтр | 13. Кнопка включения/выключения |
| 3. Контейнер для сбора пыли | 14. Держатель щетки для пола/ковра |
| 4. Место подключения шланга | 15. Рукоятка |
| 5. Ручка для переноски | 16. Регулятор потока воздуха на шланге |
| 6. Кнопка фиксации контейнера для сбора пыли | 17. Телескопическая трубка |
| 7. Кнопка сматывания шнура питания | 18. Фиксатор положения телескопической трубки |
| 8. Регулятор мощности двигателя | 19. Щетка для пола/ковра |
| 9. Выходная решетка HEPA-фильтра | 20. Переключатель «пол/ковер» |
| 10. Сетевой шнур с вилкой | 21. Щетка для мягкой мебели, матрасов и подушек |
| 11. Шланг | 22. Щетка для щелей/мебели |
| | 23. Щетка для абажуров и бытовой техники |

ПОДГОТОВКА К ЭКСПЛУАТАЦИИ

После транспортировки или хранения при низких температурах необходимо выдержать прибор при комнатной температуре не менее 2 часов перед включением.

- Чтобы подсоединить шланг к пылесосу, вставьте его основание во воздухозаборное отверстие до щелчка (рис.1).
- Вставьте шланг в трубку (рис.2).
- Наденьте на трубку одну из насадок (щеток), исходя из предполагаемых работ (рис.3).

- Выдвиньте телескопическую трубку на нужную длину и зафиксируйте положение с помощью фиксатора 18 (рис.4).

Пылесосом можно пользоваться только в собранном виде. Перед использованием убедитесь в том, что внешние и видимые внутренние части прибора не имеют повреждений, сколов и других дефектов. Убедитесь в правильности установки всех компонентов и фильтров прибора.

ЭКСПЛУАТАЦИЯ

- Перед началом работы вытяните шнур питания до подходящей длины и вставьте вилку в розетку электросети (рис.6).

Внимание! Не вытягивайте шнур дальше красной метки! Это его максимальная длина. Желтая метка на шнуре соответствует его оптимальной длине (рис.5).

- Нажмите кнопку питания для включения пылесоса (рис.7).
- На ручке находится регулятор потока воздуха, который регулирует силу всасывания.
- С помощью регулятора (8) можно выбирать оптимальную мощность работы двигателя.

- Для выключения пылесоса нажмите кнопку питания еще раз (рис.7).

- Для сматывания шнура питания нажмите соответствующую кнопку (рис.9), при этом во избежание перекручивания и повреждения шнура рекомендуется придерживать его рукой. Для удобства пользования пылесосом на кнопки можно нажимать ногой.

Внимание! Во избежание перегрева двигателя пылесоса не работайте непрерывно более 30 минут и делайте перерыв между включениями не менее 15 минут.

ОЧИСТКА КОНТЕЙНЕРА ДЛЯ СБОРА ПЫЛИ

Когда количество пыли в контейнере достигает отметки «Max», его необходимо очистить. Для этого выполните следующее:

- Отключите пылесос от электросети.

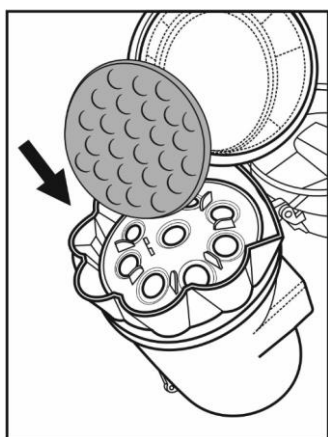
- Нажмите кнопку фиксации и извлеките контейнер для сбора пыли как показано на рисунке.
- Нажмите фиксатор крышки контейнера и вытряхните мусор из контейнера.



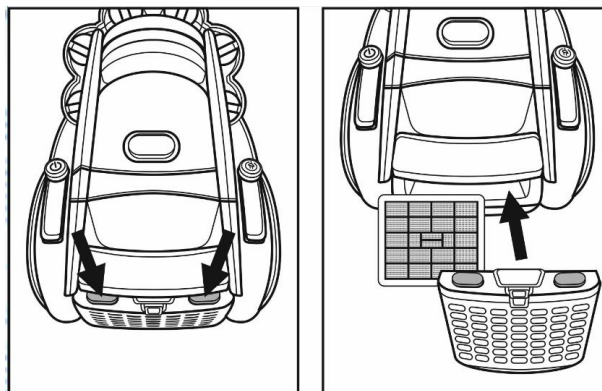
ОЧИСТКА ФИЛЬТРОВ

При частом использовании пылесоса промойте фильтры после каждых 3-5 чисток контейнера. Для этого выполните следующее:

- Отключите пылесос от электросети.
- Извлеките контейнер для сбора пыли, откройте верхнюю крышку и извлеките HEPA-фильтр.
- Промойте HEPA-фильтр и пластиковые части фильтра теплой проточной водой, а также губку фильтра, после чего тщательно просушите все детали.



- Снимите заднюю решетку и извлеките выпускной HEPA-фильтр.
- Промойте фильтр под струей воды и тщательно просушите.
- После очистки установите все фильтры на место.



Внимание! Не включайте пылесос без установленных фильтров, т.к. это может вывести электродвигатель из строя.

Внимание! Не стирайте фильтры в машине и не используйте для сушки фен или другие подобные приборы.

Внимание! Со временем HEPA-фильтр изнашивается и его необходимо заменить на новый. Средний срок службы фильтра составляет 12 месяцев.

ДИАГНОСТИКА НЕИСПРАВНОСТЕЙ

Неисправность	Возможная причина	Способ устранения
Пылесос не включается	Вилка шнура питания не вставлена в розетку электросети	Вставьте вилку в розетку электросети
	В розетке электросети отсутствует напряжение	Подключите пылесос к исправной розетке
Появился дополнительный шум / Уменьшилась мощность всасывания	Засорены трубка или шланг	Проведите очистку прибора согласно инструкциям, описанным выше
	Контейнер для сбора пыли переполнен	
	Фильтры загрязнены	

ХРАНЕНИЕ И ТРАНСПОРТИРОВКА

Перед хранением устройство выключите, отсоедините от розетки сетевого напряжения. Закрепите трубку со щёткой в специальном пазу на корпусе (14).

Прибор рекомендуется хранить в сухом, чистом месте, недоступном для детей.

Избегайте хранения во влажной среде.

Транспортировка осуществляется крытым транспортом любого вида, обеспечивающим сохран-

ность изделия, в соответствии с правилами перевозок грузов, действующими на данном виде транспорта. При транспортировке должны быть исключены любые возможные удары и перемещения упаковки с устройством внутри транспортного средства. При этом необходимо обеспечить защиту от повреждений изделия при падении или ударах.

УТИЛИЗАЦИЯ



Данный знак означает: по окончании срока эксплуатации электроприбора не выбрасывайте его вместе с обычными

бытовыми отходами, а передайте в официальный пункт сбора на утилизацию. Таким образом, Вы сможете сохранить окружающую среду.

КОМПЛЕКТ ПОСТАВКИ

1. Пылесос с установленными фильтрами и контейнером для сбора пыли – 1 шт.
2. Гибкий шланг – 1 шт.
3. Телескопическая удлинительная трубка – 1 шт.
4. Комбинированная щётка для пола/ковра – 1 шт.
5. Комбинированная насадка для щелей – 1 шт.
6. Насадка для мягкой мебели, матрасов и подушек – 1 шт.
7. Насадка для абажуров и бытовой техники – 1 шт.
8. Руководство по эксплуатации – 1 шт.

ТЕХНИЧЕСКИЕ ХАРАКТЕРИСТИКИ

Электропитание: 220-240 В ~ 50 Гц

Номинальная мощность: 2000 Вт

Максимальная мощность: 2400 Вт

Мощность всасывания: >420 Вт

Длина сетевого шнура: 5 м

Объем контейнера для сбора пыли: 4 л

Класс защиты II

Масса нетто: 6,6 кг

ГАРАНТИЙНЫЕ ОБЯЗАТЕЛЬСТВА

Гарантийный срок эксплуатации изделия составляет 24 месяца со дня продажи конечному покупателю.

Производитель: Skipfire Limited, Romanou, 2, Tlais Tower, 6th floor, office 601, P.C.1070, Nicosia, Cyprus, на заводе-производителе ЖОНГШАН ТАНСИН ЭЛЕКТРИКАЛ АППЛИАНСЕС КО., ЛТД, №.5 ЖИЕ РД., ХЕТАЙ ИНДАСТРИАЛ ЗОН, ДОНГ-ФЕНГ ТАУН, ЖОНГШАН, ГУАНДОНГ, Китай для компании NORMANN (Швеция)

Импортер в Беларуси: ООО «ТД Комплект», Республика Беларусь, 220103, г. Минск, ул. Кнорина 50, к. 302А, Тел.: 375 17 290 90 90

Шилинг таун, Ляньцзян, Китай для компании NORMANN (Швеция).

Импортер в Российской Федерации: ООО «Садовая техника и инструменты», 105082, ул. Большая почтовая, дом 40, строение 1, этаж 3, комната 7А.

Телефон для обращений потребителей в Республике Казахстан: +7 778 8540843

Срок службы изделия – 3 года при его правильной эксплуатации.

По истечении срока службы необходимо произвести техническое обслуживание квалифицированными специалистами в сервисной службе за счет владельца, с удалением продуктов износа и пыли.

Использование изделия по истечении срока службы допускается только в случае его соответствия требованиям безопасности данного руководства.

Дата изготовления указана на упаковке.

В случае если изделие не соответствует требованиям безопасности, его необходимо утилизировать.

Изделие не относится к обычным бытовым отходам. В случае утилизации необходимо доставить его к месту приема соответствующих отходов.

Дефекты сборки изделия, допущенные по вине изготовителя, устраняются бесплатно после проведения сервисным центром диагностики изделия.

Производитель сохраняет за собой право изменять дизайн и технические характеристики устройства без предварительного уведомления.

Техническое обслуживание капитального характера или требующее вмешательство во внутренние части изделия может проводить только специализированная ремонтная мастерская!

Несоблюдение указаний производителя лишает потребителя права на гарантийный ремонт!

Полный актуальный список сервисных центров смотрите на сайте

Республика Беларусь



remont.tools.by/address

Российская Федерация



remont.tools.by/services/ru

другие страны



remont.tools.by/services/other

Адреса сервисных центров в Республике Беларусь:

Название организации	Населенный пункт	Адрес	Телефон
ООО "Ремонт инструмента"	г. Минск	ул. Машиностроителей, 29а	(017) 290 90 90, (029) 325 85 38, (029) 855 90 90
ООО "Ремонт инструмента"	г. Брест	ул. Краснознаменная, 8	(029) 820 07 06, (029) 168 20 72
ООО "Ремонт инструмента"	г. Витебск	ул. Двинская, 31	(0212) 65 73 24, (029) 168 40 14
ООО "Ремонт инструмента"	г. Гродно	ул. Господарчая, 23А (Горького, 95)	(029) 169 94 02, (0152) 43 63 68
ООО "Ремонт инструмента"	г. Гомель	ул. Карбышева, 9	(044) 492 51 63, (025) 743 35 19
ООО "Ремонт инструмента"	г. Могилев	ул. Вишневецкого, 8а	(0222) 285 285, (029) 170 33 94

Актуальный список и схемы проезда: www.remont.tools.by

Адреса сервисных центров в Российской Федерации:

Название организации	Населенный пункт	Адрес	Телефон
ИП Полежаева Е.В.	Астрахань	ул. 5-я Линейная, 30	8 (8512) 59-97-00
ООО "Электротехцентр"	Брянск	пер. Металлистов д. 4 А	8 (4832) 57-18-76
ООО "Стэки"	Казань	пр. Ямашева, 51(за ТЦ «7Я»)	8 (843) 200-95-72
ООО "ЗВОХ"	Калуга	ул. Дзержинского, д. 58, 2	8 (4842) 57-58-46
ИП Гусев И.С.	Киров	Калужская обл. г.Киров пер. Базарный д.2	8 (48456) 5-49-87
Славянский дом	Клинцы	ул. Займищенская, дом № 15А	8 (483) 364-16-81
ООО "Деком"	Курск	ул. Ленина, 12	8 (4712) 51-20 10
ГК Энтузиаст	Москва	ул. 1-я Энтузиастов, 12	8 (495) 783-02-02
Славянский дом	Новозыбков	ул. Коммунистическая, дом № 8	8 (483) 364-16-81
Лесоторговая база	Орел	ул. Городская, дом № 98	8 (4862) 71-48-03
ООО "Евро Сервис"	Санкт-Петербург	г. Красное село пр. Ленина, 75 (вход со двора)	8 (812) 214-18-74
ООО "ЭДС"	Санкт-Петербург	ул. Черняховского, 15	8 (812) 572-30-20
Славянский дом	Унеча	ул. Залинейная, дом № 1	8 (483) 512-49-33
ИП Новиков В.В.	Калуга	ул. Салтыкова-Щедрина, д.91	8 (4842) 57-57-02
ИП Туркина И.А.	Ногинск	ул. Рабочая, д. 42	8 (916) 627-73-48
ООО Сервис 68	Тамбов	ул. Пионерская, д.22	8 (4752) 42-22-68
ИП Анисимов И.В.	Нерехта	Костромская обл. г. Нерехта ул. Орджоникидзе д.12	8 (49431) 7-53-63
ООО Новый свет	Чебоксары	Марпосадское шоссе 9	8 (8352) 38-02-22
ИП Каблицкий	Тверь	ул. Дарвина д.10	8 (904) 026-95-30
ООО Стройторг Поволжье	Саратов	ул. 4-я Окольная д.15А	8 (8452) 46-97-11
ГК "СервисИнструмент"	Московская обл. Ступинский район, пгт Михнево	ул. Астафьевская, 49	8 (985) 898-34-01
ИП Проворов О.В.	Кострома	ул. Магистральная д.37	8 (4942) 53-12-03
ИП Соболев Г.Ю.	Липецк	ул. Мичурина д.46	8 (4742) 40-10-72, 8 (952) 598-08-24
ИП Загоруйко Е.В.	Пенза	ул. Перспективная д.1	8 (8412) 205-540

Актуальный список и схемы проезда: www.stiooo.ru/services



