

PIDS 10-20V



RU

ПЕРЕВОД ОРИГИНАЛА  
РУКОВОДСТВА ПО  
ЭКСПЛУАТАЦИИ  
АККУМУЛЯТОРНЫЙ УДАРНЫЙ  
ВИНТОВЕРТ

 TROTEC

## Оглавление

Указания для руководства по эксплуатации.....	2
Безопасность.....	2
Информация об устройстве .....	8
Транспортировка и хранение.....	10
Ввод в эксплуатацию .....	10
Обслуживание .....	13
Доказываемые принадлежности .....	14
Неисправности и неполадки .....	14
Техобслуживание .....	15
Утилизация.....	16
Декларация о соответствии .....	16

## Указания для руководства по эксплуатации

### Символы



#### Предупреждение об электрическом напряжении

Этот символ указывает на то, что за счет электрического напряжения существуют опасности для жизни и здоровья людей.



#### Предупреждение о взрывоопасных веществах

Этот символ указывает на то, что за счет взрывоопасных материалов существуют опасности для жизни и здоровья людей.



#### Предупреждение

Сигнальное слово обозначает опасность со средней степенью риска, которая, если не предотвратить ее, может привести к смерти или тяжелой травме.



#### Осторожно

Сигнальное слово обозначает опасность со средней степенью риска, которая, если не предотвратить ее, может привести к незначительной или умеренной травме.

#### Указание

Сигнальное слово указывает на важную информацию (например, на материальный ущерб), но не на опасности.



#### Информация

Указания с этим символом помогут Вам быстро и надежно выполнять соответствующие работы.



#### Соблюдать руководство

Указания с этим символом указывают Вам на то, что необходимо соблюдать руководство по эксплуатации.



#### Носить средства защиты органов слуха

Указания с этим символом указывают Вам на то, что необходимо использовать средства защиты органов слуха.



#### Надевать защитные очки

Указания с этим символом указывают Вам на то, что необходимо использовать средства защиты глаз.



#### Носите защитную одежду

Указания с этим символом указывают Вам на то, что необходимо носить защитную одежду.



#### Надевать перчатки

Указания с этим символом указывают Вам на то, что необходимо носить защитные перчатки.

## Безопасность

### Общие указания по безопасности для электроинструментов




#### Предупреждение

**Прочитайте все указания по безопасности, инструкции, иллюстрации и технические данные, которые прилагаются к данному электроинструменту.**


Несоблюдение приведенных ниже указаний по безопасности и инструкций может привести к поражению электрическим током, пожару и/или тяжелым травмам.

**Сохраняйте все указания по безопасности и инструкции на будущее.**

Используемое в указаниях по безопасности понятие "Электроинструмент" касается работающих от сети электроинструментов (с сетевым проводом) или работающих от аккумуляторов электроинструментов (без сетевого провода).


 **Общие указания по безопасности для электроинструментов – безопасность на рабочем месте**

- **Поддерживайте Вашу рабочую зону в чистоте и хорошо освещенной.** Непорядок или неосвещенные рабочие зоны могут привести к несчастным случаям.
- **Не работайте с электроинструментом во взрывоопасном окружении, в котором находятся воспламеняющиеся жидкости, газы или пыль.** Электроинструменты создают искры, за счет которых могут воспламениться пыль или пары.
- **Во время использования электроинструмента не допускайте нахождения в его близости детей или других людей.** Если Вы будете отвлечены, то Вы можете потерять контроль над электроинструментом.

 **Общие указания по безопасности для электроинструментов – электрическая безопасность**

- **Соединительная вилка должна подходить к розетке. Ни в коем случае нельзя изменять вилку. Вместе с электроинструментами с защитным заземлением не используйте переходные вилки.** Не измененные вилки и подходящие розетки снижают риск поражения электрическим током.
- **Не допускайте контакта тела с заземленными поверхностями, например, трубами, обогревателями, плитами и холодильниками.** Существует повышенный риск поражения электрическим током, если Ваше тело заземлено.
- **Не допускайте попадания на электроинструменты дождя или влаги.** Попадание воды в электроинструмент повышает риск поражения электрическим током.
- **Не используйте соединительный провод не по назначению для ношения и подвешивания электроинструмента, а также для извлечения вилки из розетки. Держите соединительный провод вдали от жары, масла, острых кромок или подвижных частей.** Поврежденные или запутанные соединительные провода повышают риск поражения электрическим током.

- **Если Вы работаете с электроинструментом на открытом воздухе, то используйте только удлинительные провода, подходящие также для использования вне помещений.** Использование удлинительного провода, подходящего для работы вне помещений, снижает риск поражения электрическим током.
- **Если невозможно предотвратить эксплуатацию электроинструмента во влажном окружении, то используйте устройство защитного отключения.** Использование устройства защитного отключения снижает риск поражения электрическим током.

 **Общие указания по безопасности для электроинструментов – безопасность людей**

- **Будьте внимательны, следите за тем, что Вы делаете, и разумно работайте с электроинструментом. Не используйте электроинструмент, если Вы устали или находитесь под воздействием наркотиков, алкоголя или медикаментов.** Мгновение невнимательности при обращении с электроинструментом может привести к серьезным травмам.



**Носите средства индивидуальной защиты и всегда надевайте защитные очки.** Ношение средств индивидуальной защиты, например, респиратора, нескользящей защитной обуви, защитного шлема или средств защиты органов слуха, в зависимости от вида и случая применения электроинструмента, снижает риск получения травм.

- **Не допускайте случайного ввода в эксплуатацию. Убедитесь в том, что электроинструмент выключен, прежде чем подключать его к электропитанию и/или аккумулятору, поднимать или переносить его.** Если при переноске электроинструмента Вы будете держать палец на выключателе или будете подключать включенный электроинструмент к электропитанию, то это может привести к несчастным случаям.
- **Удалите настроечные инструменты или гаечные ключи, прежде чем вновь включить электроинструмент.** Инструмент или ключ, находящийся во вращающейся части электроинструмента, может привести к травмам.
- **Не допускайте ненормального положения тела. Обеспечьте стабильность положения и всегда удерживайте равновесие.** Благодаря этому Вы можете лучше контролировать электроинструмент в неожиданных ситуациях.

- **Носите подходящую одежду. Не носите широкую одежду или украшения. Держите волосы и одежду вдали от подвижных частей.** Свободная одежда, украшения или длинные волосы могут быть захвачены вращающимися частями.
- **Если устанавливаются устройства отсасывания и сбора пыли, то они должны быть подключены и правильно использоваться.** Использование пылеотсасывающего приспособления может снизить опасности, возникающие за счет пыли.
- **Не питайтесь иллюзий по поводу безопасности и не уклоняйтесь от правил техники безопасности при обращении с электроинструментами, даже если вы после многократного обращения хорошо знакомы с ними.** Невнимательное обращение в считанные доли секунды может привести к травмам.



**Общие указания по безопасности для электроинструментов – использование электроинструмента и обращение с ним**

- **Не перегружайте электроинструмент. Используйте для Вашей работы предназначенный для этого электроинструмент.** С подходящим электроинструментом Вы будете лучше и безопаснее работать в указанном диапазоне мощности.
- **Не используйте электроинструмент с неисправным выключателем.** Электроинструмент, который невозможно включить или выключить, опасен и должен быть отремонтирован.
- **Вытяните вилку из розетки и/или удалите съемный аккумулятор, прежде чем провести настройки устройства, заменить электроинструмент или отложить его в сторону.** Эта мера предосторожности предотвратит случайный запуск электроинструмента.
- **Храните неиспользуемые электроинструменты вне досягаемости для детей. Не позволяйте использовать электроинструмент лицам, которые не знакомы с ним или не прочитали эти инструкции.** Электроинструменты опасны, если они используются неопытными лицами.
- **Тщательно ухаживайте за электроинструментами и вставным инструментом.** Проверяйте, безупречно ли функционируют вращающиеся части, не поломаны и не повреждены ли части, не нарушены ли функции электроинструмента. **Перед применением электроинструмента поручите ремонт поврежденных частей.** Причиной многих несчастных случаев являются плохо ухоженные электроинструменты.

- **Поддерживайте режущие инструменты в остром и чистом состоянии.** Тщательно ухоженные режущие инструменты с острыми режущими кромками меньше заедают и легче направляются.
- **Используйте электроинструмент, принадлежности, вставной инструмент, вставные инструменты и т.д. в соответствии с данными инструкциями. Учитывайте при этом рабочие условия и проводимые работы.** Использование электроинструментов для других случаев, нежели для предусмотренных, может привести к опасным ситуациям.
- **Поддерживайте ручки и поверхности захвата в сухом и чистом состоянии и не допускайте попадания на них масла и жира.** Скользкие ручки и поверхности захвата не обеспечивают надежной работы с электроинструментом и контроля за ним в непредвиденных ситуациях.



**Общие указания по безопасности для аккумуляторного инструмента и обращение с ним**

- **Заряжайте аккумуляторы только с помощью зарядных устройств, рекомендуемых изготовителем.** Из-за зарядного устройства, подходящего для определенного вида аккумуляторов, существует опасность пожара, если оно используется с другими аккумуляторами.
- **Используйте в электроинструментах только предусмотренные для этого аккумуляторы.** Использование других аккумуляторов может привести к травмам и опасности пожара.
- **Держите неиспользуемый аккумулятор вдали от скрепок, монет, ключей, гвоздей, винтов или других мелких металлических предметов, которые могли бы вызвать перемыкание контактов.** Короткое замыкание между контактами аккумулятора может вызвать ожоги или возгорание.
- **При неправильном использовании из аккумулятора может вытекать жидкость. Не допускайте контакта с ней. При случайном контакте смыть водой. Если жидкость попадет в глаза, дополнительно обратитесь за помощью к врачу.** Вытекающая из аккумулятора жидкость может привести к раздражениям кожи или ожогам.
- **Не используйте поврежденные или видоизмененные аккумуляторы.** Поврежденные или видоизмененные аккумуляторы могут вести себя непредсказуемо и могут привести к пожару, взрыву или травмам.

- Не подвергайте аккумулятор воздействию огня или слишком высокой температуры. Огонь или температуры выше 130 °C могут привести к взрыву.
- Следуйте всем инструкциям по зарядке и ни в коем случае не заряжайте аккумулятор или аккумуляторный инструмент в диапазоне температур, отличающемся от указанного в руководстве по эксплуатации. Неправильная зарядка или зарядка вне допустимого диапазона температур может привести повреждению аккумулятора и опасности пожара.



#### Общие указания по безопасности для электроинструментов – использование зарядного устройства и обращение с ним

- Данное зарядное устройство разрешается использовать детям в возрасте от 8 лет, а также лицам с ограниченными физическими, сенсорными и умственными способностями или недостающими опытом и знаниями, если они находятся под контролем или были проинструктированы по безопасному использованию устройства и понимают связанные с этим опасности. Детям запрещается играть с устройством. Очистку и техобслуживание не разрешается проводить детям без контроля.
- Никогда не вставляйте в зарядное устройство не заряжаемые повторно батарейки. Из-за того, что зарядное устройство подходит для определенного вида аккумуляторов, существует опасность пожара и взрыва, если оно используется с другими аккумуляторами или не заряжаемыми повторно батарейками.
- С помощью зарядного устройства "Multiflex 20 - 2.0 AC" заряжайте только литий-ионный аккумулятор "Multiflex 20 - 2.0 DC" емкостью 2.0 Ач (5 аккумуляторных элементов). Напряжение аккумулятора должно подходить для зарядного напряжения.



#### Общие указания по безопасности для электроинструментов – сервисное обслуживание

- Поручайте ремонт Вашего электроинструмента только квалифицированным специалистам и только с использованием оригинальных запчастей. Тем самым обеспечивается поддержание безопасности электроинструмента.
- Ни в коем случае не проводите техобслуживание поврежденных аккумуляторов. Все работы по техобслуживанию аккумуляторов должны проводиться изготовителем или уполномоченными сервисными центрами.



#### Специфические указания по безопасности для аккумуляторных ударных шуруповертов

- **Фиксируйте обрабатываемую деталь.** Закрепленная в зажимном приспособлении или в тисках обрабатываемая деталь удерживается надежнее, чем Вашей рукой.
- **Крепко держите электроинструмент.** При затягивании и отпуске винтов кратковременно могут возникнуть высокие реакционные моменты.
- **Держите устройство за изолированные поверхности, если Вы проводите работы, при которых инструмент может задеть скрытые электропровода.** Контакт с находящимся под напряжением проводом может привести к подаче напряжения также на металлические части устройства и к поражению электрическим током.
- **При работе с устройством, а также при его транспортировке или хранении переведите переключатель направления вращения в среднее положение (блокировка).** Тем самым Вы предотвратите случайный запуск электроинструмента.
- **Регулярно контролируйте зажим на наличие износа и повреждений.**
- **Запускайте перфорирующий электроинструмент только после прижатия его к обрабатываемому объекту.**
- **Дождитесь остановки электроинструмента, прежде чем откладывать его в сторону.**

#### Использование по назначению

Используйте устройство PIDS 10-20V только:

- для вкручивания и отпускания винтов,
- для затягивания и отпускания гаек,

с соблюдением технических характеристик.

Мы рекомендуем использовать инструмент с оригинальными принадлежностями Trotec.

#### Предвидимое неправильное использование

Устройство не предназначено для сверления.

Использование, выходящее за рамки описанного в главе "Использование по назначению", считается разумно предвидимым неправильным использованием.

#### Квалификация персонала

Лица, использующие данное устройство, должны:

- прочитать и понять руководство по эксплуатации, в особенности, главу "Безопасность".



## Предупреждающие знаки и таблички на аккумуляторе и зарядном устройстве

### Указание

Не удаляйте с устройства предупреждающие знаки, наклейки или этикетки. Поддерживайте все предупреждающие знаки, наклейки и этикетки в читаемом состоянии.

На аккумуляторе размещены следующие предупреждающие знаки и таблички:



### Предупреждение об опасности взрыва!

Эти символы указывают Вам на следующее:



Не подвергайте аккумулятор воздействию огня или слишком высокой температуры. Избегайте контакта аккумулятора с водой или огнем! Не допускайте попадания прямых солнечных лучей и влаги. Существует опасность взрыва!

Никогда не заряжайте аккумулятор при температурах окружающей среды ниже 10 °C или выше 40 °C. Неправильная зарядка или зарядка вне допустимого диапазона температур может привести повреждению аккумулятора и опасности пожара.



### Следите за правильной утилизацией аккумулятора!

Этот символ указывает Вам на следующее: Следите за правильной утилизацией аккумулятора и ни в коем случае не выбрасывайте его в сточные воды или в общественные водоемы. Аккумулятор содержит раздражающие, едкие и ядовитые материалы, представляющие собой значительный риск для людей и окружающей среды.

На зарядном устройстве размещены следующие предупреждающие знаки и таблички:



Этот символ указывает Вам на следующее: Перед зарядкой аккумулятора прочитайте инструкцию или руководство по эксплуатации.



Этот символ указывает Вам на следующее: Используйте зарядное устройство для зарядки аккумулятора только в сухих внутренних помещениях, но не снаружи.

## Средства личной безопасности



### Носите средства защиты органов слуха.

Воздействие шума может привести к потере слуха.



### Носите защитные очки.

Тем самым Вы защитите свои глаза от откальзывающихся, падающих и разлетающихся частей, которые могут вызвать травмы.



### Носите защитные перчатки.

Тем самым Вы защитите свои руки от ожогов, защемлений и ссадин.



### Носите плотно прилегающую защитную одежду.

Тем самым Вы защитите себя от опасности затягивания одежды вращающимися частями.

## Остаточные опасности



### Предупреждение об электрическом напряжении

Поражение электрическим током в результате недостаточной изоляции.

Перед каждым использованием проверяйте устройство на отсутствие повреждений и надлежащее функционирование.

Если будут обнаружены повреждения, не используйте больше устройство.

Не используйте устройство, если оно или Ваши руки влажные или мокрые.



### Предупреждение об электрическом напряжении

Работы с электрическими компонентами разрешается проводить только авторизованной специализированной фирме!



### Предупреждение об электрическом напряжении

Перед проведением любых работ с устройством вынимайте вилку сетевого кабеля из сетевой розетки и аккумулятор из устройства!

Вынимайте сетевой кабель из сетевой розетки, взявшись за вилку.



### Предупреждение об электрическом напряжении

Существует опасность короткого замыкания в результате попадания в корпус жидкостей!

Не погружайте устройство и принадлежности в воду. Следите за тем, чтобы в корпус не попала вода или другие жидкости.

**Предупреждение о взрывоопасных веществах**

Не подвергайте аккумулятор температурам выше 45 °C! Избегайте контакта аккумулятора с водой или огнем! Не допускайте попадания прямых солнечных лучей и влаги. Существует опасность взрыва!

**Предупреждение**

От данного устройства могут исходить опасности, если оно используется не проинструктированными лицами, ненадлежащим образом или не по назначению! Обращайте внимание на квалификацию персонала!

**Предупреждение**

Устройство – не игрушка и не должно попадать в детские руки.

**Предупреждение**

Опасность задохнуться!  
Не оставляйте упаковочный материал без присмотра. Он может стать опасной игрушкой для детей.

**Предупреждение**

Перед включением устройства вставной инструмент должен быть прочно зафиксирован в зажиме. Неправильно зафиксированный вставной инструмент при включении устройства может неконтролируемо вылететь из зажима.

**Осторожно**

Вибрация может причинить вред здоровью, если использовать устройство длительное время или неправильно обращаться с ним или не проводить надлежащего техобслуживания.

**Осторожно**

Держите устройство на достаточном расстоянии от источников тепла.

**Указание**

Ненадлежащее хранение или транспортировка устройства могут привести к его повреждению. Учитывайте информацию о транспортировке и хранении устройства.

**Указание**

Переключайте направление вращения только при остановленном устройстве! В противном случае может быть повреждено устройство.

**Поведение в экстренном случае / функция аварийного останова**

Аварийный останов:

При вытягивании аккумулятора работа устройства сразу же прекращается. Для того чтобы предохранить устройство от случайного повторного включения, оставьте аккумулятор вынутым.

Поведение в экстренном случае:

1. Выключите устройство.
2. В экстренном случае выньте аккумулятор из устройства: Удерживая кнопку разблокировки аккумулятора, вытяните аккумулятор из устройства, как описано в главе "Извлечение аккумулятора".
3. Не вставляйте аккумулятор обратно, если устройство повреждено.

## Информация об устройстве

### Описание устройства

Аккумуляторный ударный шуруповерт PIDS 10-20V идеально подходит для вкручивания и отпускания винтов, а также для затягивания и отпускания гаек.

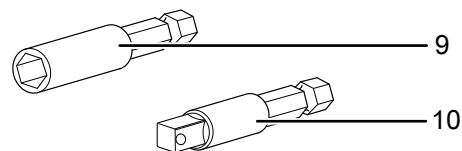
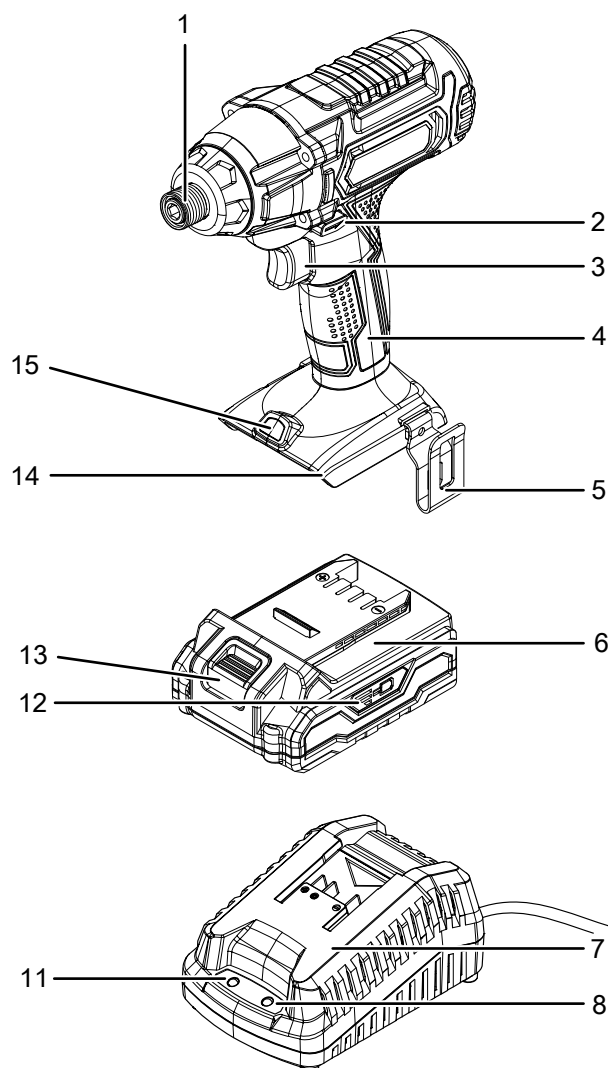
Благодаря своему ударно-вращательному импульсу устройство создает очень большой крутящий момент, который особенно подходит для откручивания крепко зажатых или заржавевших винтов и гаек.

Зажим с механическим стопорением позволяет заменять вставные инструменты без использования вспомогательных инструментов.

С помощью интегрированной светодиодной рабочей лампочки можно освещать обрабатываемую деталь или рабочую поверхность.

Аккумулятор имеет собственный индикатор емкости, с помощью которого можно узнать уровень зарядки, не подключая аккумулятор к устройству.

### Иллюстрация устройства



№	Название
1	Зажим для инструмента с механическим стопорением
2	Правое/левое вращение, блокировка
3	Кнопка включения/выключения (регулировка частоты вращения)
4	Ручка
5	Зажим для ремня
6	Аккумулятор
7	Быстрозарядное устройство
8	Красный светодиод аккумулятора (зарядка аккумулятора)
9	Удлинитель бит 1/4" 50 мм
10	Четырехгранный адаптер 1/4"
11	Зеленый светодиод аккумулятора (быстрозарядное устройство готово к работе)
12	3-ступенчатый индикатор емкости аккумулятора
13	Кнопка разблокировки
14	Крепление аккумулятора
15	Светодиодная рабочая лампочка

### Объем поставки

- 1 аккумуляторный ударный шуруповерт PIDS 10-20V
- 1 аккумулятор
- 1 быстрозарядное устройство
- 1 четырехгранный адаптер 1/4"
- 1 удлинитель бит 1/4" 50 мм
- 1 зажим для ремня
- 1 футляр
- 1 руководство



## Технические характеристики

Параметр	Значение
<b>Модель</b>	<b>PIDS 10-20V</b>
Номинальное напряжение	20 В ===
Частота вращения холостого хода	0-2800 мин <sup>-1</sup>
Частота ударов	0-3600 мин <sup>-1</sup>
Зажим для инструмента	Внутренний шестигранник 1/4"
Зажим для инструмента с четырехгранным адаптером	Крепление с наружным шестигранником 1/4"
Макс. диаметр винта	
Древесина	8 мм
Металл	8 мм
Макс. крутящий момент	180 Нм
Вес	1,6 кг
<b>Аккумулятор</b>	<b>Multiflex 20 - 2.0 DC</b>
Тип	Литий-ионный
Номинальное напряжение	20 В ===
Номинальная емкость	2 Ач
Аккумуляторные элементы	5
Емкость	40 Втч
<b>Быстрозарядное устройство</b>	<b>Multiflex 20 - 2.0 AC</b>
Вход	
Номинальное напряжение	230 – 240 В / 50 Гц
Потребляемая мощность	65 кВт
Выход	
Номинальное напряжение	21,5 В ===
Зарядный ток	2,4 А
Предохранитель 	T 3,15 А
Продолжительность зарядки	1 ч
Класс защиты	II (двойная изоляция) / 
<b>Значения шума согласно EN 62841-2-2</b>	
Уровень шума L <sub>рА</sub>	96,54 дБ(А)
Уровень звуковой мощности L <sub>wА</sub>	107,54 дБ(А)
Возможная погрешность К	3 дБ
<b>Информация о вибрации согласно EN 62841-2-2</b>	
Значение вибрации a <sub>н</sub>	15,76 м/с <sup>2</sup>
Возможная погрешность К	1,5 м/с <sup>2</sup>

## Указания по шуму и вибрации:

- Указанные общие значения вибрации и **указанные значения шума** были измерены в соответствии с нормированным в EN 62841 методом проведения испытаний и для сравнения электроинструмента могут быть использованы с другим.
- Указанные общие значения вибрации и **указанные значения шума** могут быть использованы также для предварительной оценки нагрузки.



### Осторожно

Вибрация может причинить вред здоровью, если использовать устройство длительное время или неправильно обращаться с ним или не проводить надлежащего техобслуживания.

- Вибрация и **шум** во время фактического использования электроинструмента могут отличаться от указанных значений в зависимости от способа использования электроинструмента, в особенности от вида обрабатываемой детали. Попробуйте поддерживать как можно низкую вибрационную нагрузку. К мерам по снижению вибрационной нагрузки относится использование перчаток во время работы с электроинструментом и ограничение времени работы. При этом необходимо учитывать все фазы рабочего цикла (например, время, когда электроинструмент выключен, и время, когда он хоть и включен, но работает без нагрузки).



### Носите средства защиты органов слуха.

Воздействие шума может привести к потере слуха.

## Транспортировка и хранение

### Указание

Ненадлежащее хранение или транспортировка устройства могут привести к его повреждению. Учитывайте информацию о транспортировке и хранении устройства.

### Транспортировка

Используйте для транспортировки устройства входящий в объем поставки футляр, чтобы защитить его от внешних воздействий.

**Перед** каждой транспортировкой соблюдайте следующие указания:

- Отключите устройство, переведя переключатель правого/левого вращения в среднее положение (блокировка).
- Выньте сетевой кабель зарядного устройства из сетевой розетки, взявшись за вилку.
- Дайте устройству остыть.
- Удалите аккумулятор из устройства.
- Удалите инструмент из зажима.

На используемые литий-ионные аккумуляторы распространяются требования права, регулирующего обращение с опасными грузами.

Учитывайте следующие указания по транспортировке и доставке литий-ионных аккумуляторов:

- Пользователь может транспортировать аккумуляторы без каких-либо дополнительных условий.
- При доставке третьими лицами (например, воздушным транспортом или экспедитором) необходимо соблюдать особые требования, предъявляемые к упаковке и маркировке. В этом случае для подготовки доставляемого товара необходимо привлечь эксперта по опасным грузам.
  - Отправляйте аккумуляторы только с неповрежденным корпусом.
  - Заклейте открытые контакты и упакуйте аккумулятор так, чтобы он не перемещался в упаковке.
  - Учитывайте также возможные дополнительные национальные предписания.

## Хранение

**Перед** каждым хранением соблюдайте следующие указания:

- Отключите устройство, переведя переключатель правого/левого вращения в среднее положение (блокировка).
- Выньте сетевой кабель зарядного устройства из сетевой розетки, взявшись за вилку.
- Дайте устройству остыть.
- Удалите аккумулятор из устройства.
- Удалите инструмент из зажима.
- Очистите устройство, как описано в главе "Техобслуживание".
- Используйте для хранения устройства входящий в объем поставки футляр, чтобы защитить его от внешних воздействий.
- Не храните полностью разряженные литий-ионные аккумуляторы. Хранение разряженных аккумуляторов может привести к глубокой разрядке и, тем самым, к повреждению аккумулятора.

При неиспользовании устройства соблюдайте следующие условия хранения:

- в сухом месте, защищенном от мороза и жары
- температура окружающей среды ниже 45 °C
- в футляре в защищенном от пыли и прямых солнечных лучей месте

## Ввод в эксплуатацию

### Распаковка устройства

- Выньте футляр из упаковки.



#### Предупреждение об электрическом напряжении

Поражение электрическим током в результате недостаточной изоляции.

Перед каждым использованием проверяйте устройство на отсутствие повреждений и надлежащее функционирование.

Если будут обнаружены повреждения, не используйте больше устройство.

Не используйте устройство, если оно или Ваши руки влажные или мокрые.

- Проверьте содержимое футляра на комплектность и проследите за повреждениями.



#### Предупреждение

Опасность задохнуться!

Не оставляйте упаковочный материал без присмотра. Он может стать опасной игрушкой для детей.

- Утилизируйте упаковочный материал в соответствии с национальным законодательством.

## Зарядка аккумулятора

### Указание

Ненадлежащая зарядка может привести к повреждению аккумулятора.

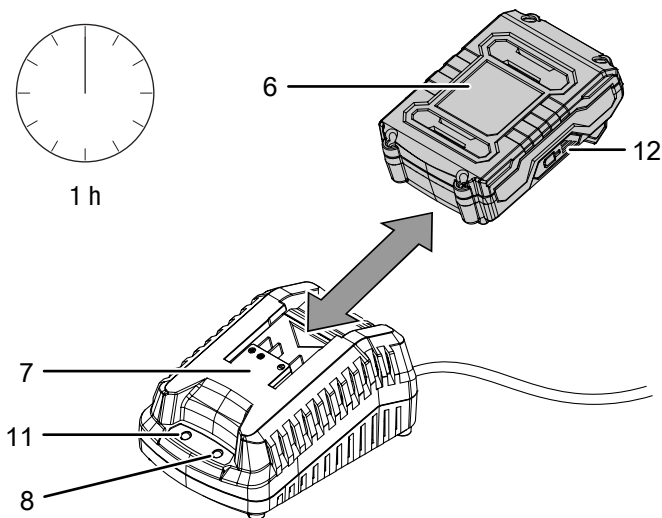
Перед каждой вставкой и каждым извлечением аккумулятора вынимайте вилку сетевого кабеля зарядного устройства.

Никогда не заряжайте аккумулятор при температурах окружающей среды ниже 10 °C или выше 40 °C.

При поставке аккумулятор имеет частичную зарядку, чтобы не допустить повреждения аккумулятора в результате глубокой разрядки.

Перед первым вводом в эксплуатацию следует подзарядить аккумулятор, а также подзаряжать его при низкой мощности (горит только красный светодиод индикатора емкости аккумулятора (12)). Для этого действуйте следующим образом:

1. Вставьте аккумулятор (6), как показано в быстрозарядное устройство (7), так чтобы он зафиксировался.

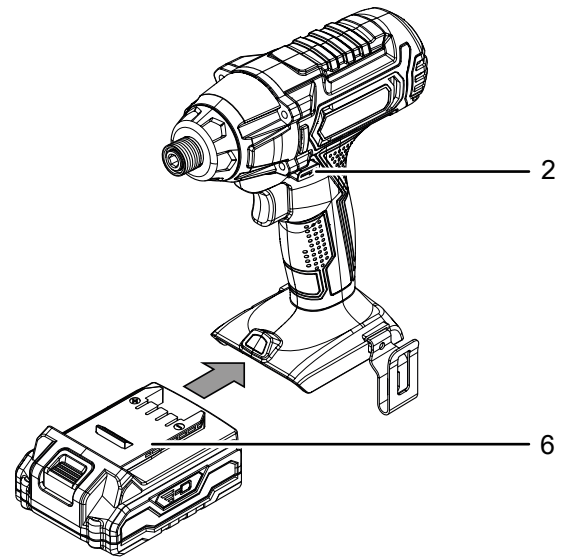


2. Вставьте вилку сетевого кабеля быстрозарядного устройства (7) в сетевую розетку с надлежащим предохранителем.
  - ⇒ Загорается красный светодиод аккумулятора (8).
  - ⇒ Время зарядки составляет ок. одного часа.
3. Подождите, пока не погаснет красный светодиод аккумулятора (8) и не загорится зеленый светодиод аккумулятора (11).
  - ⇒ Аккумулятор (6) полностью заряжен.
4. Выньте сетевой кабель быстрозарядного устройства (7) из сетевой розетки, взявшись за вилку.
  - ⇒ Аккумулятор (6) и быстрозарядное устройство (7) могут нагреться во время зарядки. Дайте аккумулятору (6) остыть до комнатной температуры.

5. Удалите аккумулятор (6) из быстрозарядного устройства (7), для этого нажмите кнопку разблокировки (13) и отсоедините аккумулятор (6) от быстрозарядного устройства (7).

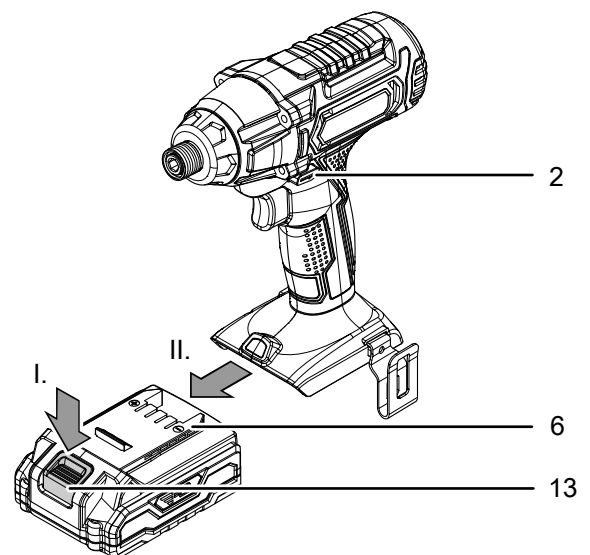
### Вставка аккумулятора

1. Установите переключатель правого/левого вращения (2) в среднее положение (блокировка).
2. Вставьте аккумулятор (6) в устройство, так чтобы он зафиксировался.



### Извлечение аккумулятора

1. Установите переключатель правого/левого вращения (2) в среднее положение (блокировка).
2. Выньте аккумулятор (6) из устройства, для этого нажмите кнопку разблокировки (13) (I.) и отсоедините аккумулятор от устройства (II.).



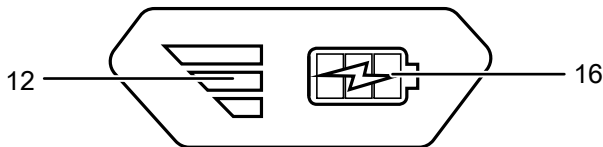
3. При необходимости зарядите аккумулятор (6), как описано в пункте *Зарядка аккумулятора*.

### Проверка уровня зарядки аккумулятора

Аккумулятор имеет интегрированный индикатор емкости. Уровень зарядки показывается с помощью трех светодиодов индикатора емкости аккумулятора (12), как показано ниже:

Цвет светодиода	Значение
Зеленый – оранжевый – красный	Макс. заряд / макс. мощность
Оранжевый – красный	Средний заряд / средняя мощность
Красный	Слабая мощность – зарядить аккумулятор

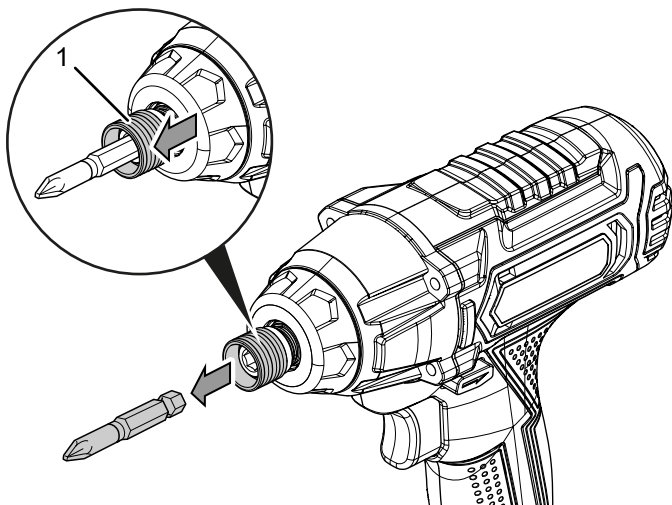
1. Нажмите на символ батарейки (16) на аккумуляторе (6).  
⇒ Вы можете посмотреть уровень зарядки на индикаторе емкости аккумулятора (12).



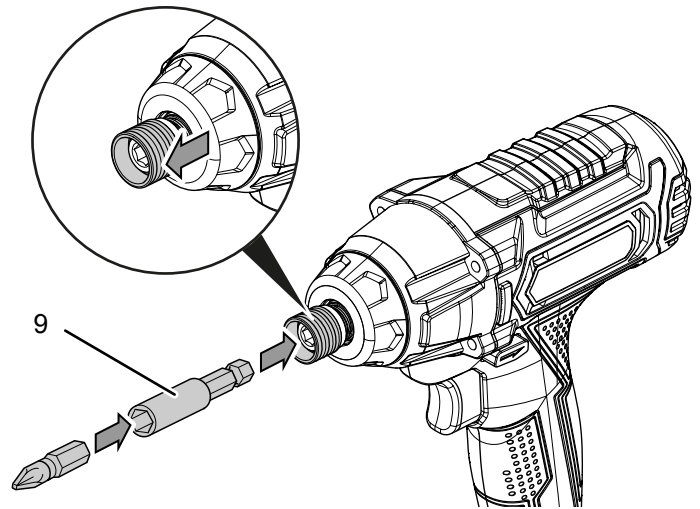
### Смена инструмента

Устройство имеет зажим для инструмента с механическим стопорением шестигранных бит. Для того чтобы вынуть или вставить инструменты, действуйте следующим образом:

1. Установите переключатель правого/левого вращения (2) в среднее положение (блокировка).
2. Потяните механический стопор на зажиме для инструмента (1) вперед и удерживайте его в этом положении.
3. При необходимости выньте инструмент из зажима (1).



4. Вставьте нужный инструмент в зажим (1).



#### Информация

Учитывайте то, что при использовании коротких бит сначала необходимо вставить прилагаемый удлинитель бит (9) в зажим для инструмента (1). После этого вставьте короткую битку в удлинитель бит (9).

5. Отпустите механический стопор на зажиме для инструмента (1).



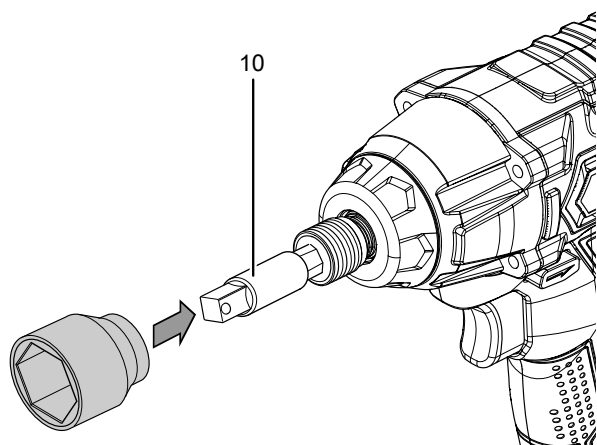
#### Информация

При выкручивании винтов или отпуске гаек учитывайте настройку правого/левого вращения! На основании указателя направления вращения на переключателе правого/левого вращения (2) видно, в каком направлении крутятся винты или гайки.

## Использование торцевой головки

Если Вы хотите закручивать или выкручивать винты с шестигранной головкой или шестигранные гайки, то Вы с помощью прилагаемого четырехгранного адаптера (10) можете использовать торцевую головку. Для этого действуйте следующим образом:

1. Вставьте четырехгранный адаптер (10) в зажим для инструмента (1), как описано в главе "Смена инструмента".
2. Наденьте подходящую торцевую головку на четырехгранный адаптер (10), так чтобы она зафиксировалась.



3. Проверьте прочность крепления торцевой головки.

## Обслуживание



### Носите средства защиты органов слуха.

Воздействие шума может привести к потере слуха. Уровень шума  $L_{pA}$  данного устройства составляет 96,54 дБ(А).

## Советы и указания по обращению с аккумуляторным ударным шуруповертом

### Общие сведения:

- Перед каждым использованием проверяйте инструмент в зажиме на правильность крепления.
- Среднее положение правого/левого вращения (блокировки) предназначено для перерывов в работе или для смены инструмента.

### Завинчивание/отвинчивание:

- В мягкое дерево Вы можете вкручивать винты без предварительного сверления.
- В случае твердого дерева, а также больших винтов следует предварительно просверлить сверлом.
- При использовании винтов с потайной головкой необходимо предварительно снять фаску для отверстия.
- Небольшие винты и биты могут быть повреждены, если Вы настроите слишком высокий крутящий момент и/или слишком высокую частоту вращения.

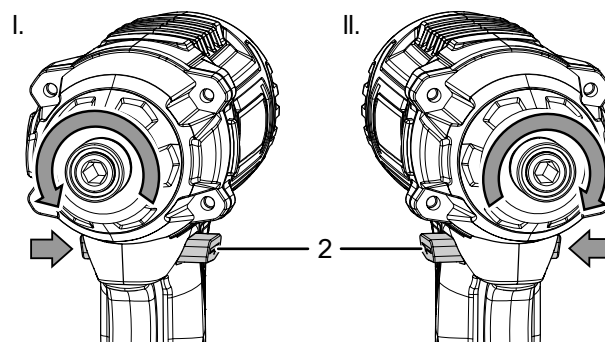
## Выбор направления вращения

### Указание

Для того чтобы избежать повреждения редуктора, необходимо переключать направление вращения только в остановленном состоянии.

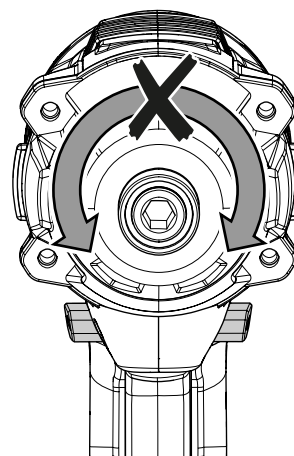
Направление вращения двигателя можно изменить с помощью переключателя правого/левого вращения (2).

1. Полностью вдавите переключатель правого/левого вращения (2) на стороне в нужное положение вращения.



- |                       |                         |
|-----------------------|-------------------------|
| I. Вкручивание винтов | II. Выкручивание винтов |
|-----------------------|-------------------------|

2. Проверьте, выбрали ли Вы правильное для запланированной работы направление вращения. Неправильное направление вращения может повредить инструмент и/или обрабатываемую деталь.
3. При необходимости установите переключатель правого/левого вращения (2) в среднее положение (блокировка), чтобы заблокировать кнопку включения/выключения (3).

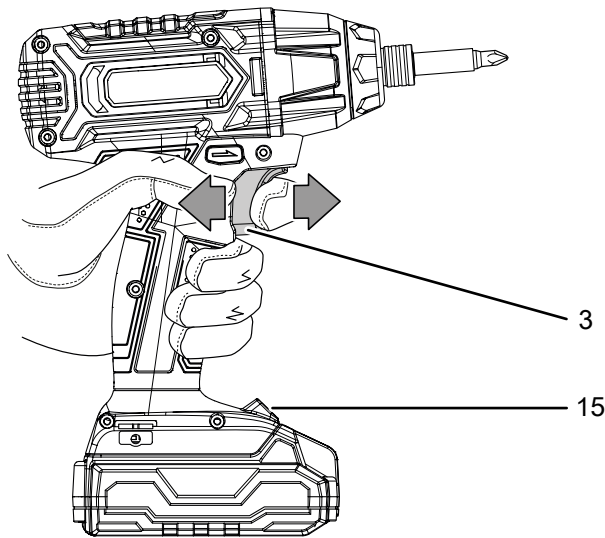




**Включение и выключение устройства**

Устройство имеет функцию плавного регулирования частоты вращения. Чем сильнее Вы нажимаете кнопку включения/выключения (3), тем выше частота вращения.

1. Проверьте, подходит ли зажатый инструмент для запланированной работы.
2. Проверьте, закреплена ли обрабатываемая деталь и подготовлена ли соответствующим образом рабочая поверхность.
3. Во время завинчивания/отвинчивания держите кнопку включения/выключения (3) нажатой.
  - ⇒ Устройство работает с выбранными до этого настройками.
  - ⇒ Горит светодиодная рабочая лампочка (15).



4. Отпустите кнопку включения/выключения (3), чтобы остановить устройство.
  - ⇒ Светодиодная рабочая лампочка (15) гаснет.



**Информация**

Двигатель имеет интегрированный тормоз, который быстро останавливает двигатель при отпускании кнопки включения/выключения (3).

**Вывод из эксплуатации**

1. Установите переключатель правого/левого вращения(2) в среднее положение (блокировка).
2. При необходимости дайте устройству остыть.
3. Удалите аккумулятор из устройства (см. главу "Ввод в эксплуатацию").
4. Удалите инструмент из устройства (см. главу "Ввод в эксплуатацию").
5. Очистите устройство в соответствии с главой "Техобслуживание".
6. Храните устройство в соответствии с главой "Хранение".

**Доказываемые принадлежности**



**Предупреждение**

Используйте только принадлежности и дополнительные устройства, указанные в руководстве по эксплуатации. Использование инструментов, не указанных в руководстве по эксплуатации, или других принадлежностей может означать опасность травмирования.

Принадлежности	Артикул
Запасной аккумулятор Multiflex 20 В, 2,0 Ач	6.200.000.303
Набор бит, 32 шт.	6.200.001.001

**Неисправности и неполадки**

Устройство было неоднократно проверено во время производства на безупречное функционирование. Если все же возникнут неисправности, то проверьте устройство, как описано ниже.

Работы по устранению неисправностей и неполадок, для которых необходимо открывать корпус, разрешается проводить только авторизованной электротехнической фирме или компании Trotec.

**При первом использовании образуются легкий дым или запах:**

- Это не является неисправностью или неполадкой. Через некоторое время это явление исчезнет.

**Аккумулятор не заряжается:**

- Проверьте, правильно ли аккумулятор вставлен в быстрозарядное устройство.
  - Вставьте аккумулятор в быстрозарядное устройство таким образом, чтобы контакты аккумулятора вошли в быстрозарядное устройство. Аккумулятор должен зафиксироваться в быстрозарядном устройстве.
- Проверьте подключение к сети.
- Проверьте сетевой кабель и вилку сетевого кабеля на повреждения.
- Проверьте установленный пользователем сетевой предохранитель.
- Проверьте быстрозарядное устройство на повреждения. В случае повреждения быстрозарядного устройства не используйте его дальше. Обратитесь в сервисную службу Trotec.
- Проверьте контакты аккумулятора на загрязнение. Удалите возможно имеющиеся загрязнения.
- Возможно, что поврежден аккумулятор, и его необходимо заменить. Используйте исключительно аккумуляторы одинакового типа.

### Устройство не запускается:

- Возможно, что мощность аккумулятора слишком слабая. Подзарядите аккумулятор.
- Проверьте, правильно ли аккумулятор вставлен в устройство.  
Вставьте аккумулятор в устройство таким образом, чтобы контакты аккумулятора вошли в устройство. Аккумулятор должен зафиксироваться в устройстве.
- Проверьте положение переключателя правого/левого вращения. Переключатель должен быть выжат полностью. Если переключатель правого/левого вращения находится в среднем положении (блокировка), то кнопка включения/выключения заблокирована.
- Проверьте контакты аккумулятора на загрязнение. Удалите возможно имеющиеся загрязнения.



#### Информация

Подождите не менее 10 минут, прежде чем вновь включить устройство.

### Кнопка включения/выключения не нажимается:

- Проверьте, находится ли переключатель правого/левого вращения в среднем положении (блокировка). Настройте нужное направление вращения, чтобы снять блокировку.

### Устройство становится горячим:

- Не закрывайте вентиляционные щели, чтобы предотвратить перегрев двигателя.



#### Информация

Подождите не менее 10 минут, прежде чем вновь включить устройство.

#### Указание

Подождите не менее 3 минут после проведения всех работ по техобслуживанию и ремонту. Только после этого вновь включайте устройство.

### После проведения проверок устройство не работает правильно:

Обратитесь в сервисную службу. При необходимости сдайте устройство на ремонт авторизованной электротехнической фирме или компании Trotec.

## Техобслуживание

### Работы перед началом техобслуживания



#### Предупреждение об электрическом напряжении

Не прикасайтесь к вилке сетевого кабеля и к аккумулятору влажными или мокрыми руками.

- Выключите устройство.
- Дайте устройству полностью остыть.
- Удалите аккумулятор из устройства.



#### Предупреждение об электрическом напряжении

**Работы по техобслуживанию, для которых необходимо открывать корпус, разрешается проводить только авторизованным специализированным фирмам или компании Trotec.**

### Указания по техобслуживанию

Внутри шуруповерта нет деталей, которые подлежат техобслуживанию или смазке пользователем.

### Предупреждающие знаки а аккумуляторе и зарядном устройстве

Регулярно проверяйте предупреждающие знаки на аккумуляторе и зарядном устройстве. Заменяйте нечитаемые предупреждающие знаки!

### Чистка

Перед каждым использованием и после каждого использования необходимо чистить устройство.

#### Указание

После чистки смазывать устройство не надо.



#### Предупреждение об электрическом напряжении

Существует опасность короткого замыкания в результате попадания в корпус жидкостей! Не погружайте устройство и принадлежности в воду. Следите за тем, чтобы в корпус не попала вода или другие жидкости.

- Очищайте устройство увлажненной, мягкой, неворсящейся салфеткой. Следите за тем, чтобы в корпус не попала влага. Следите за тем, чтобы не возникало контакта влаги с электрическими компонентами. Не используйте для смачивания салфетки агрессивные чистящие средства, например, чистящий спрей, растворители, спиртосодержащие и абразивные чистящие средства.
- Высушите устройство мягкой, неворсящейся салфеткой.
- Высушите насадки мягкой, неворсящейся салфеткой.
- Поддерживайте контакты на устройстве и зарядном устройстве в чистом состоянии.

- Не допускайте образования на вентиляционных отверстиях отложений пыли, чтобы предотвратить перегрев двигателя.

## Утилизация



Символ зачеркнутого мусорного ведра на отслужившем свой срок электрическом и электронном устройстве говорит о том, что по окончании его срока службы его нельзя выбрасывать в бытовой мусор. Для бесплатного возврата вблизи Вас в распоряжении имеются контейнеры для отслуживших свой срок электрических и электронных устройств. Адреса Вы можете получить в Вашем городском или коммунальном управлении. Для многих стран ЕС Вы можете также на нашем веб-сайте <https://hub.trotec.com/?id=45090/> получить информацию о других возможностях возврата. В противном случае обратитесь в имеющую официальное разрешение компанию по утилизации отслуживших устройств в Вашей стране.

В результате раздельного сбора отслуживших свой срок электрических и электронных устройств должны быть достигнуты повторное использование, утилизация материалов и другие формы утилизации отслуживших свой срок устройств, а также предотвращены негативные последствия при утилизации возможно содержащихся в устройствах опасных материалов на окружающую среду и здоровье людей.



Батарейки и аккумуляторы не выбрасываются в бытовой мусор, а в Европейском Союзе – согласно Директиве 2006/66/EG ЕВРОПЕЙСКОГО ПАРЛАМЕНТА И СОВЕТА от 06 сентября 2006 года по батарейкам и аккумуляторам – подвергаются квалифицированной утилизации. Просим утилизировать батарейки и аккумуляторы в соответствии с законодательными положениями.

## Декларация о соответствии

Перевод оригинальной Декларации о соответствии с Директивой ЕС по машинам 2006/42/ЕС, приложение II, часть 1, раздел А

Мы, Trotec GmbH & Co. KG, под собственную ответственность заявляем, что указанный ниже продукт был разработан, сконструирован и изготовлен в соответствии с требованиями Директивы ЕС по машинам в редакции 2006/42/ЕС.

**Модель продукта / продукт:** PIDS 10-20V

**Тип продукта:** аккумуляторный ударный винтоверт

**Год изготовления с:** 2021

### Соответствующие директивы ЕС:

- 2011/65/EC: 01.07.2011
- 2014/30/EC: 29.03.2014

### Использованные согласованные нормы:

- EN 55014-1:2017
- EN 62841-1:2015
- EN 62841-2-2:2014

### Использованные национальные нормы и технические спецификации:

- EN 55014-2:2015

### Изготовитель и фамилия уполномоченного по ведению технической документации:

Trotec GmbH  
Grebbeener Straße 7, D-52525 Heinsberg  
Телефон: +49 2452 962-400  
E-Mail: [info@trotec.de](mailto:info@trotec.de)

Место и дата выдачи:  
Хайнсберг, 20.07.2021

Детлеф фон дер Лик, директор

