

PHDS 10-230V

RU

ПЕРЕВОД ОРИГИНАЛА  
РУКОВОДСТВА ПО  
ЭКСПЛУАТАЦИИ  
ПЕРФОРАТОР



 TROTEC

**Оглавление**

**Указания для руководства по эксплуатации..... 2**

**Безопасность..... 3**

**Информация об устройстве ..... 8**

**Транспортировка и хранение..... 10**

**Ввод в эксплуатацию ..... 10**

**Обслуживание ..... 14**

**Доказываемые принадлежности ..... 17**

**Неисправности и неполадки ..... 18**

**Техобслуживание ..... 18**

**Утилизация..... 19**

**Декларация о соответствии ..... 19**

**Указания для руководства по эксплуатации**

**Символы**



**Предупреждение об электрическом напряжении**

Этот символ указывает на то, что за счет электрического напряжения существуют опасности для жизни и здоровья людей.



**Предупреждение о горячей поверхности**

Этот символ указывает на то, что за счет горячих поверхностей существуют опасности для жизни и здоровья людей.



**Предупреждение**

Сигнальное слово обозначает опасность со средней степенью риска, которая, если не предотвратить ее, может привести к смерти или тяжелой травме.



**Осторожно**

Сигнальное слово обозначает опасность со средней степенью риска, которая, если не предотвратить ее, может привести к незначительной или умеренной травме.

**Указание**

Сигнальное слово указывает на важную информацию (например, на материальный ущерб), но не на опасности.



**Информация**

Указания с этим символом помогут Вам быстро и надежно выполнять соответствующие работы.



**Соблюдать руководство**

Указания с этим символом указывают Вам на то, что необходимо соблюдать руководство по эксплуатации.



**Носить средства защиты головы**

Указания с этим символом указывают Вам на то, что необходимо использовать средства защиты головы.



**Носить средства защиты органов слуха**

Указания с этим символом указывают Вам на то, что необходимо использовать средства защиты органов слуха.



**Надевать защитные очки**

Указания с этим символом указывают Вам на то, что необходимо использовать средства защиты глаз.



**Носить защитную маску**

Указания с этим символом указывают Вам на то, что необходимо использовать защитную маску.



**Носите защитную одежду**

Указания с этим символом указывают Вам на то, что необходимо носить защитную одежду.



**Надевать рукавицы**

Указания с этим символом указывают Вам на то, что необходимо носить защитные перчатки.



**Носить средства защиты ног**

Указания с этим символом указывают Вам на то, что необходимо носить защитную обувь.

## Безопасность

### Общие указания по безопасности для электроинструментов



#### Предупреждение

Прочитайте все указания по безопасности, инструкции, иллюстрации и технические данные, которые прилагаются к данному электроинструменту.

Несоблюдение приведенных ниже указаний по безопасности и инструкций может привести к поражению электрическим током, пожару и/или тяжелым травмам.

**Сохраняйте все указания по безопасности и инструкции на будущее.**

Используемое в указаниях по безопасности понятие *Электроинструмент* касается работающих от сети электроинструментов (с сетевым проводом) или работающих от аккумуляторов электроинструментов (без сетевого провода).



#### Общие указания по безопасности для электроинструментов – безопасность на рабочем месте

- **Поддерживайте Вашу рабочую зону в чистоте и хорошо освещенной.** Беспорядок или неосвещенные рабочие зоны могут привести к несчастным случаям.
- **Не работайте с электроинструментом во взрывоопасном окружении, в котором находятся воспламеняющиеся жидкости, газы или пыль.** Электроинструменты создают искры, за счет которых могут воспламениться пыль или пары.
- **Во время использования электроинструмента не допускайте нахождения в его близости детей или других людей.** Если Вы будете отвлечены, то Вы можете потерять контроль над электроинструментом.



#### Общие указания по безопасности для электроинструментов – электрическая безопасность

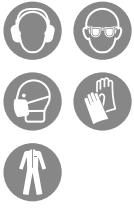
- **Соединительная вилка должна подходить к розетке. Ни в коем случае нельзя изменять вилку. Вместе с электроинструментами с защитным заземлением не используйте переходные вилки.** Не измененные вилки и подходящие розетки снижают риск поражения электрическим током.
- **Не допускайте контакта тела с заземленными поверхностями, например, трубами, обогревателями, плитами и холодильниками.** Существует повышенный риск поражения электрическим током, если Ваше тело заземлено.

- **Не допускайте попадания на электроинструменты дождя или влаги.** Попадание воды в электроинструмент повышает риск поражения электрическим током.
- **Не используйте соединительный провод не по назначению для ношения и подвешивания электроинструмента, а также для извлечения вилки из розетки. Держите соединительный провод вдали от жары, масла, острых кромок или подвижных частей.** Поврежденные или запутанные соединительные провода повышают риск поражения электрическим током.
- **Если Вы работаете с электроинструментом на открытом воздухе, то используйте только удлинительные провода, подходящие также для использования вне помещений.** Использование удлинительного провода, подходящего для работы вне помещений, снижает риск поражения электрическим током.
- **Если невозможно предотвратить эксплуатацию электроинструмента во влажном окружении, то используйте устройство защитного отключения.** Использование устройства защитного отключения снижает риск поражения электрическим током.
- **Держите устройство за изолированные поверхности, если Вы проводите работы, при которых винт может задеть скрытые электропровода или собственный сетевой кабель.** Контакт винта с находящимся под напряжением проводом может привести к подаче напряжения также на металлические части устройства и к поражению электрическим током.



#### Общие указания по безопасности для электроинструментов – безопасность людей

- **Будьте внимательны, следите за тем, что Вы делаете, и разумно работайте с электроинструментом. Не используйте электроинструмент, если Вы устали или находитесь под воздействием наркотиков, алкоголя или медикаментов.** Мгновение невнимательности при обращении с электроинструментом может привести к серьезным травмам.



**Носите средства индивидуальной защиты и всегда надевайте защитные очки.** Ношение средств индивидуальной защиты, например, респиратора, нескользящей защитной обуви, защитного шлема или средств защиты органов слуха, в зависимости от вида и случая применения электроинструмента, снижает риск получения травм.

- **Не допускайте случайного ввода в эксплуатацию. Убедитесь в том, что электроинструмент выключен, прежде чем подключать его к электропитанию и/или аккумулятору, поднимать или переносить его.** Если при переноске электроинструмента Вы будете держать палец на выключателе или будете подключать включенный электроинструмент к электропитанию, то это может привести к несчастным случаям.
- **Удалите настроечные инструменты или гаечные ключи, прежде чем вновь включить электроинструмент.** Инструмент или ключ, находящийся во вращающейся части электроинструмента, может привести к травмам.
- **Не допускайте ненормального положения тела. Обеспечьте стабильность положения и всегда удерживайте равновесие.** Благодаря этому Вы можете лучше контролировать электроинструмент в неожиданных ситуациях.
- **Носите подходящую одежду. Не носите широкую одежду или украшения. Держите волосы и одежду вдали от подвижных частей.** Свободная одежда, украшения или длинные волосы могут быть захвачены вращающимися частями.
- **Если устанавливаются устройства отсасывания и сбора пыли, то они должны быть подключены и правильно использоваться.** Использование пылеотсасывающего приспособления может снизить опасности, возникающие за счет пыли.
- **Не питайтесь иллюзий по поводу безопасности и не уклоняйтесь от правил техники безопасности при обращении с электроинструментами, даже если вы после многократного обращения хорошо знакомы с ними.** Невнимательное обращение в считанные доли секунды может привести к травмам.




**Общие указания по безопасности для электроинструментов – использование электроинструмента и обращение с ним**


- **Не перегружайте электроинструмент. Используйте для Вашей работы предназначенный для этого электроинструмент.** С подходящим электроинструментом Вы будете лучше и безопаснее работать в указанном диапазоне мощности.
- **Не используйте электроинструмент с неисправным выключателем.** Электроинструмент, который невозможно включить или выключить, опасен и должен быть отремонтирован.
- **Вытяните вилку из розетки и/или удалите съемный аккумулятор, прежде чем провести настройки устройства, заменить электроинструмент или отложить его в сторону.** Эта мера предосторожности предотвратит случайный запуск электроинструмента.
- **Храните неиспользуемые электроинструменты вне досягаемости для детей. Не позволяйте использовать электроинструмент лицам, которые не знакомы с ним или не прочитали эти инструкции.** Электроинструменты опасны, если они используются неопытными лицами.
- **Тщательно ухаживайте за электроинструментами и вставным инструментом. Проверяйте, безупречно ли функционируют вращающиеся части, не поломаны и не повреждены ли части, не нарушены ли функции электроинструмента. Перед применением электроинструмента поручите ремонт поврежденных частей.** Причиной многих несчастных случаев являются плохо ухоженные электроинструменты.
- **Поддерживайте режущие инструменты в остром и чистом состоянии.** Тщательно ухоженные режущие инструменты с острыми режущими кромками меньше заедают и легче направляются.
- **Используйте электроинструмент, принадлежности, вставной инструмент, вставные инструменты и т.д. в соответствии с данными инструкциями. Учитывайте при этом рабочие условия и проводимые работы.** Использование электроинструментов для других случаев, нежели для предусмотренных, может привести к опасным ситуациям.
- **Поддерживайте ручки и поверхности захвата в сухом и чистом состоянии и не допускайте попадания на них масла и жира.** Скользкие ручки и поверхности захвата не обеспечивают надежной работы с электроинструментом и контроля за ним в непредвиденных ситуациях.

**⚠ Общие указания по безопасности для электроинструментов – сервисное обслуживание**


- **Поручайте ремонт Вашего электроинструмента только квалифицированным специалистам и только с использованием оригинальных запчастей.** Тем самым обеспечивается поддержание безопасности электроинструмента.


**⚠ Специфичные указания по безопасности для перфораторов**

 Надевайте средства защиты глаз и органов дыхания, если Вы обрабатываете материалы, которые могут содержать опасные для здоровья вещества (например, асбест).

 **При ударном сверлении носите средства защиты органов слуха.** Воздействие шума может привести к потере слуха.

- **Используйте дополнительную ручку.** Потеря контроля может привести к травмам.
- **Держите устройство за изолированные поверхности, если Вы проводите работы, при которых электроинструмент может задеть скрытые электропровода или собственный сетевой кабель.** Контакт с находящимся под напряжением проводом может привести к подаче напряжения также на металлические части устройства и к поражению электрическим током.
- **Для поиска спрятанных инженерных коммуникаций используйте подходящие поисковые устройства или обратитесь в местные компании коммунально-бытового обслуживания.** Контакт с электрическими проводами может привести к пожару и поражению электрическим током. Повреждение газопровода может привести к взрыву. Попадание в водопровод ведет к материальному ущербу или может вызвать поражение электрическим током.
- **Вибрация может повредить кости верхних конечностей.** Следите за тем, чтобы не подвергаться вибрации длительное время.
- **При работе крепко держите электроинструмент обеими руками.** Обеспечьте стабильное положение. Электроинструмент надежно направляется обеими руками.
- **Фиксируйте обрабатываемую деталь.** Закрепленная в зажимном приспособлении или в тисках обрабатываемая деталь удерживается надежнее, чем Вашей рукой.

 **Защитите себя и других присутствующих людей от травм отрывающимися и отлетающими частями.**

 Носите защитный шлем, защитные очки, респиратор и защитную обувь. Для защиты от отламывающихся частей при необходимости установите перегородки.



- **Перед началом работ проверьте, прочно ли закреплен инструмент в патроне.** Незакрепленные инструменты могут вылететь из электроинструмента при его включении и вызвать травмы.
- **Перед включением инструмента убедитесь в его функционировании.** При включении заблокированного электроинструмента могут возникнуть большие усилия, что может привести к боковому отклонению устройства.
- **Немедленно выключите электроинструмент, если вставной инструмент блокируется.** За счет возникающих усилий электроинструмент может отклоняться в сторону.
- **Регулярно контролируйте патрон на наличие износа и повреждений.**
- **Запускайте перфорирующий электроинструмент только после прижатия его к обрабатываемому объекту (стене, потолку и т.д.).**
- **Дождитесь остановки электроинструмента, прежде чем откладывать его в сторону.**
- **При обработке металлов образуются искры.** Проследите за тем, чтобы не было опасности для людей и чтобы вблизи рабочей зоны не находились горючие материалы. Существует опасность пожара!
- **Избегайте сверления в содержащих свинец красках или других опасных для здоровья материалах.**
- **Всегда располагайте сетевой кабель за устройством.**
- **Обеспечьте, чтобы вентиляционные щели не были закрыты во время работы.** Не вставляйте в вентиляционные щели никакие предметы.
- **Устройство всегда должно быть чистым, сухим и свободным от масла и смазки.**



**⚠ Указания по безопасности при использовании длинных сверл**

- **Ни в коем случае не работайте с частотой вращения выше максимально допустимой для конкретного сверла.** При более высоких частотах вращения сверло может легко согнуться, если будет свободно вращаться без контакта с заготовкой, и привести к травмам.
- **Всегда начинайте сверление с низкой частотой вращения и при контакте сверла с заготовкой.** При более высоких частотах вращения сверло может легко согнуться, если будет свободно вращаться без контакта с заготовкой, и привести к травмам.
- **Не прилагайте чрезмерного усилия и давите только в продольном направлении сверла.** Сверла могут согнуться и сломаться или привести к потере контроля и травмам.

**Использование по назначению**

Используйте устройство PHDS 10-230V только для:

- вкручивания и отпускания винтов,
- сверления в дереве, пластмассе, керамике и металле,
- ударное сверление в каменной и кирпичной кладке,

с соблюдением технических характеристик (см. руководство по эксплуатации).

Мы рекомендуем использовать инструмент с оригинальными принадлежностями Trotec.

**Предвидимое неправильное использование**

Устройство не предназначено для сверления в натуральном камне.

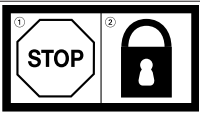
Использование, выходящее за рамки описанного в главе "Использование по назначению", считается разумно предвидимым неправильным использованием.

**Квалификация персонала**

Лица, использующие данное устройство, должны:

- прочитать и понять руководство по эксплуатации, в особенности, главу "Безопасность".

**Символы на устройстве**

Символы	Значение
	Символ на устройстве указывает на то, что не разрешается активировать стопорение шпинделя во время работы. Активация стопорения шпинделя во время работы может привести к повреждению двигателя и/или редуктора.

**Средства личной безопасности**

-  **Носите средства защиты головы.**  
Тем самым Вы защитите свою голову от откальывающихся, падающих и разлетающихся частей, которые могут вызвать травмы.
-  **Носите средства защиты органов слуха.**  
Воздействие шума может привести к потере слуха.
-  **Носите защитные очки.**  
Тем самым Вы защитите свои глаза от откальывающихся, падающих и разлетающихся частей, которые могут вызвать травмы.
-  **Надевайте защитную маску.**  
Тем самым Вы защитите себя от вдыхания вредной для здоровья пыли, которая может возникнуть при обработке.
-  **Носите защитные перчатки.**  
Тем самым Вы защитите свои руки от ожогов, защемлений и ссадин.
-  **Носите плотно прилегающую защитную одежду.**  
Тем самым Вы защитите себя от опасности затягивания одежды вращающимися частями.
-  **Носите защитную обувь.**  
Тем самым Вы защитите свои ноги от откальывающихся, падающих и разлетающихся частей, которые могут вызвать травмы.

**Остаточные опасности**

-  **Предупреждение об электрическом напряжении**  
Поражение электрическим током в результате недостаточной изоляции.  
Перед каждым использованием проверяйте устройство на отсутствие повреждений и надлежащее функционирование.  
Если будут обнаружены повреждения, не используйте больше устройство.  
Не используйте устройство, если оно или Ваши руки влажные или мокрые.
-  **Предупреждение об электрическом напряжении**  
Работы с электрическими компонентами разрешается проводить только авторизованной специализированной фирме!



### Предупреждение об электрическом напряжении

Перед проведением любых работ с устройством вынимайте вилку сетевого кабеля из сетевой розетки!

Выньте сетевой кабель из сетевой розетки, взявшись за вилку.



### Предупреждение об электрическом напряжении

Существует опасность короткого замыкания в результате попадания в корпус жидкостей! Не погружайте устройство и принадлежности в воду. Следите за тем, чтобы в корпус не попала вода или другие жидкости.



### Предупреждение о горячей поверхности

Электроинструмент после его использования может быть еще горячим. Существует опасность возгорания при прикосновении к электроинструменту.

Не прикасайтесь к электроинструменту голыми руками!

Носите защитные перчатки!



### Предупреждение

Ядовитая пыль!



Образующаяся во время обработки вредная / ядовитая пыль представляет опасность для здоровья обслуживающего персонала или находящихся вблизи людей.



Надевайте защитные очки и респиратор!



### Предупреждение

Не обрабатывайте материал, содержащий асбест. Асбест считается канцерогенным материалом.



### Предупреждение

Убедитесь в том, что при работе с электроинструментом Вы не затронете электрических проводов, а также газо- и водопроводов. Прежде чем сверлить или шлицевать, проверьте с помощью искателя.



### Предупреждение

Опасность получения травм разлетающимися деталями или отламывающимися насадками инструмента.



### Предупреждение

От данного устройства могут исходить опасности, если оно используется не проинструктированными лицами, ненадлежащим образом или не по назначению! Обращайте внимание на квалификацию персонала!



### Предупреждение

Устройство – не игрушка и не должно попадать в детские руки.



### Предупреждение

Опасность задохнуться!

Не оставляйте упаковочный материал без присмотра. Он может стать опасной игрушкой для детей.



### Предупреждение

Зажим для инструмента перед включением устройства должен быть прочно зафиксирован, т.к. неправильно закрепленный вставной инструмент при включении устройства может неконтролируемо вылететь из зажима.



### Осторожно

Вибрация может причинить вред здоровью, если использовать устройство длительное время или неправильно обращаться с ним или не проводить надлежащего техобслуживания.



### Осторожно

Держите устройство на достаточном расстоянии от источников тепла.

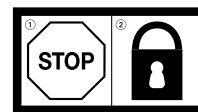
### Указание

Ненадлежащее хранение или транспортировка устройства могут привести к его повреждению. Учитывайте информацию о транспортировке и хранении устройства.

### Указание

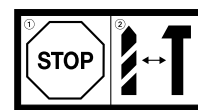
Переключайте направление вращения только при остановленном устройстве! В противном случае может быть повреждено устройство.

### Указание



Нажимайте кнопку блокировки только при остановленном устройстве! В противном случае может быть повреждено устройство.

### Указание



Нажимайте переключатель функций только при остановленном устройстве! В противном случае может быть повреждено устройство.

### Поведение в экстренном случае

1. Выключите устройство.
2. В экстренном случае отсоедините устройство от электросети: Вынимайте соединительный кабель из сетевой розетки, взявшись за вилку.
3. Не подключайте неисправное устройство к электросети.

### Информация об устройстве

#### Описание устройства

Перфоратор PHDS 10-230V имеет одну ступень сверления и одну ступень ударного сверления.

Переключатель функций обеспечивает несложное переключение функций.

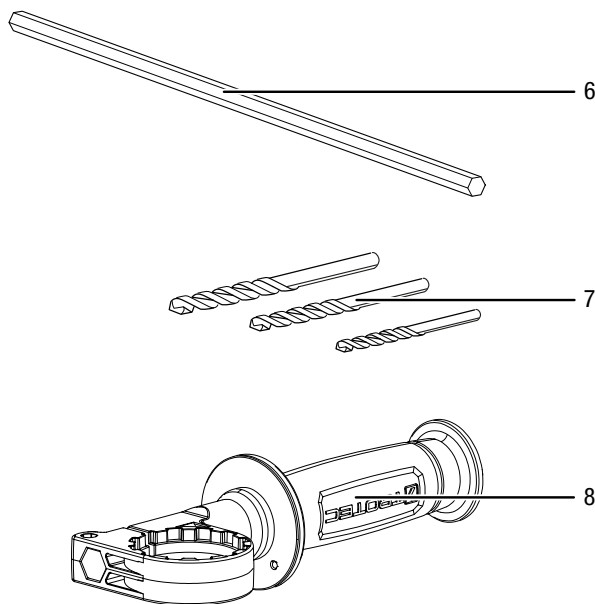
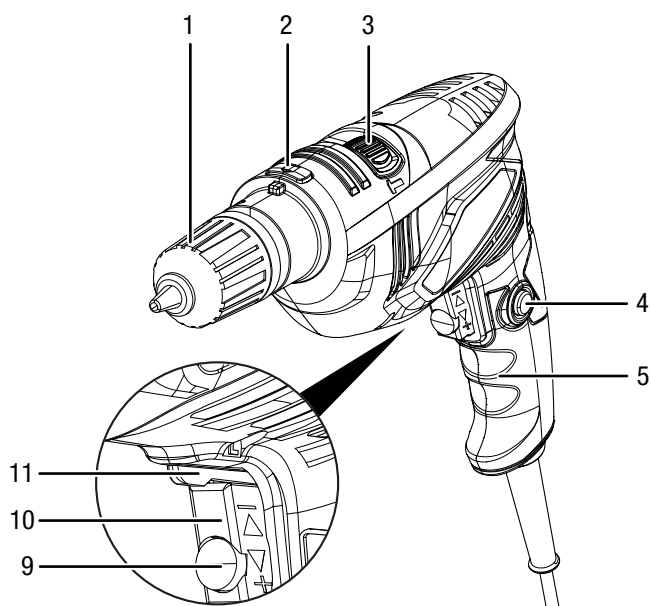
Плавное регулирование частоты ударов и вращения позволяет в любом случае применения использовать оптимальное усилие, подходящее для конкретного материала.

Быстрозажимной патрон с функцией блокировки позволяет просто заменять вставные инструменты без использования вспомогательных инструментов.

Поворачиваемая на 360° и фиксируемая дополнительная ручка обеспечивает дополнительную стабильность и безопасность во время сверления / ударного сверления.

Устройство можно использовать в непрерывном режиме. Кроме того, с помощью подходящих вставных инструментов можно вкручивать или откручивать винты.

#### Иллюстрация устройства




№	Название
1	Быстрозажимной патрон с функцией блокировки
2	Кнопка блокировки для стопорения шпинделя
3	Переключатель функций
4	Кнопка фиксации непрерывного режима работы
5	Ручка
6	Упор для глубины
7	Сверло
8	Дополнительная ручка
9	Колесико настройки частоты вращения для непрерывного режима работы
10	Кнопка включения/выключения / выбор частоты вращения
11	Переключатель правого/левого вращения

#### Объем поставки

- 1 перфоратор PHDS 10-230V
- 1 упор для глубины
- 3 сверла (5x85 мм, 6x100 мм, 8x120 мм)
- 1 дополнительная ручка
- 1 футляр
- 1 руководство



## Технические характеристики

Параметр	Значение
<b>Модель</b>	<b>PHDS 10-230V</b>
Подключение к сети	230 В / 50 Гц
Потребляемая мощность	650 Вт
Частота вращения холостого хода	от 50 до 3000 мин <sup>-1</sup>
Частота ударов	от 800 до 48000 мин <sup>-1</sup>
Крутящий момент, макс.	7,5 Нм
Диапазон зажима патрона	макс. 13 мм
Макс. диаметр сверления	
Дерево	30 мм
Металл	10 мм
Каменная / кирпичная кладка	13 мм
Вес	2 кг
Класс защиты	II / 
<b>Значения шума согласно EN 62841-2-1</b>	
Уровень шума	95 дБ(А)
Уровень звуковой мощности	106 дБ(А)
Возможная погрешность К	5 дБ(А)
<b>Информация о вибрации согласно EN 62841-2-1</b>	
Общее значение вибрации:	
ударное сверление в каменной кладке с главной ручкой $a_{h,D}$	21,795 м/с <sup>2</sup> 1,5 м/с <sup>2</sup>
Возможная погрешность К	
ударное сверление в каменной кладке с дополнительной ручкой $a_{h,D}$	12,605 м/с <sup>2</sup> 1,5 м/с <sup>2</sup>
Возможная погрешность К	
сверление в металле с главной ручкой $a_{h,D}$	4,041 м/с <sup>2</sup> 1,5 м/с <sup>2</sup>
Возможная погрешность К	
сверление в металле с дополнительной ручкой $a_{h,D}$	2,713 м/с <sup>2</sup> 1,5 м/с <sup>2</sup>
Возможная погрешность К	



### Носите средства защиты органов слуха.

Воздействие шума может привести к потере слуха.

## Указания по шуму и вибрации:

- Указанные общие значения вибрации и **указанные значения шума** были измерены в соответствии с нормированным в EN 62841 методом проведения испытаний и для сравнения электроинструмента могут быть использованы с другим.
- Указанные общие значения вибрации и **указанные значения шума** могут быть использованы также для предварительной оценки нагрузки.



### Осторожно

Вибрация может причинить вред здоровью, если использовать устройство длительное время или неправильно обращаться с ним или не проводить надлежащего техобслуживания.

- Вибрация и **шум** во время фактического использования электроинструмента могут отличаться от указанных значений в зависимости от способа использования электроинструмента, в особенности от вида обрабатываемой детали. Попробуйте поддерживать как можно низкую вибрационную нагрузку. К мерам по снижению вибрационной нагрузки относится использование перчаток во время работы с электроинструментом и ограничение времени работы. При этом необходимо учитывать все фазы рабочего цикла (например, время, когда электроинструмент выключен, и время, когда он хоть и включен, но работает без нагрузки).

## Транспортировка и хранение

### Указание

Ненадлежащее хранение или транспортировка устройства могут привести к его повреждению. Учитывайте информацию о транспортировке и хранении устройства.

### Транспортировка

Используйте для транспортировки устройства входящий в объем поставки футляр, чтобы защитить его от внешних воздействий.

**Перед** каждой транспортировкой соблюдайте следующие указания:

- Выключите устройство.
- Выньте сетевой кабель из сетевой розетки, взявшись за вилку.
- Дайте устройству остыть.
- Удалите инструмент из зажима.

### Хранение

**Перед** каждым хранением соблюдайте следующие указания:

- Выключите устройство.
- Выньте сетевой кабель из сетевой розетки, взявшись за вилку.
- Дайте устройству остыть.
- Удалите инструмент из зажима.
- Очистите устройство, как описано в главе "Техобслуживание".
- Используйте для хранения устройства входящий в объем поставки футляр, чтобы защитить его от внешних воздействий.

При неиспользовании устройства соблюдайте следующие условия хранения:

- в сухом месте, защищенном от мороза и жары
- температура окружающей среды ниже 45 °C
- в футляре в защищенном от пыли и прямых солнечных лучей месте

## Ввод в эксплуатацию

### Распаковка устройства

- Выньте футляр из упаковки.



#### Предупреждение об электрическом напряжении

Поражение электрическим током в результате недостаточной изоляции.

Перед каждым использованием проверяйте устройство на отсутствие повреждений и надлежащее функционирование.

Если будут обнаружены повреждения, не используйте больше устройство.

Не используйте устройство, если оно или Ваши руки влажные или мокрые.

- Проверьте содержимое футляра на комплектность и проследите за повреждениями.



#### Предупреждение

Опасность задохнуться!

Не оставляйте упаковочный материал без присмотра. Он может стать опасной игрушкой для детей.

- Утилизируйте упаковочный материал в соответствии с национальным законодательством.

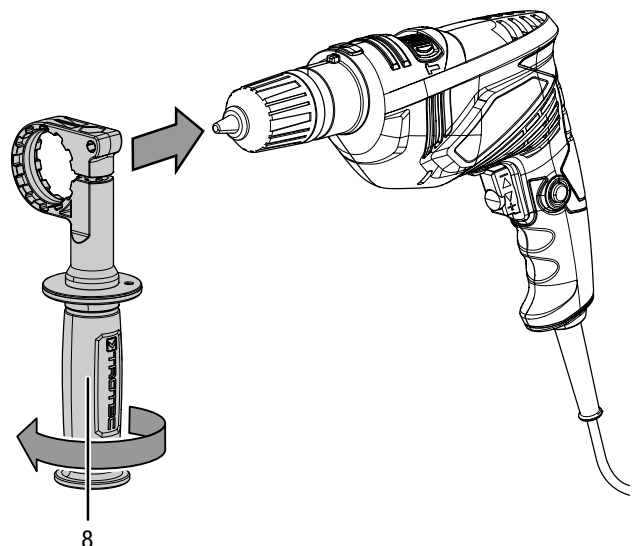
### Установка дополнительной ручки

Перед вводом в эксплуатацию необходимо установить дополнительную ручку (8). Не эксплуатируйте устройство без дополнительной ручки.

Дополнительную ручку можно располагать в любом положении, вращая ее на 360°.

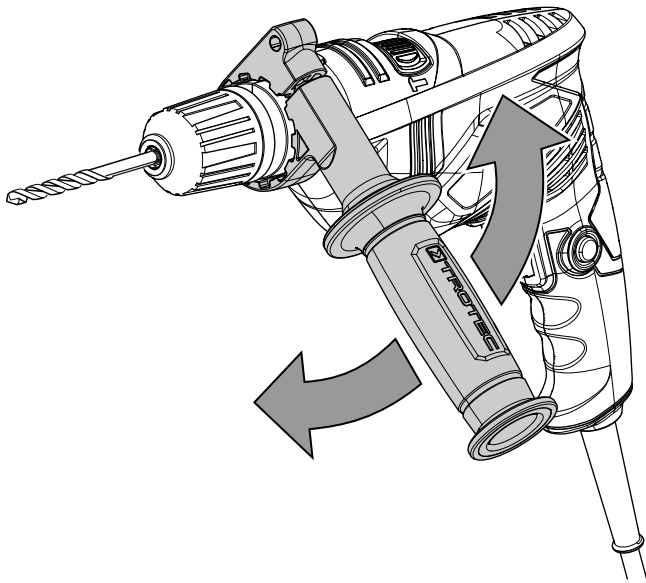
Для этого действуйте следующим образом:

1. Ослабьте резьбовое соединение на дополнительной ручке (8), удерживая дополнительную ручку вверх и вращая поверхность захвата влево.
2. Установите дополнительную ручку (8) на устройство, надев ее на быстросъемный патрон.



8

3. Расположите дополнительную ручку (8), как нужно.

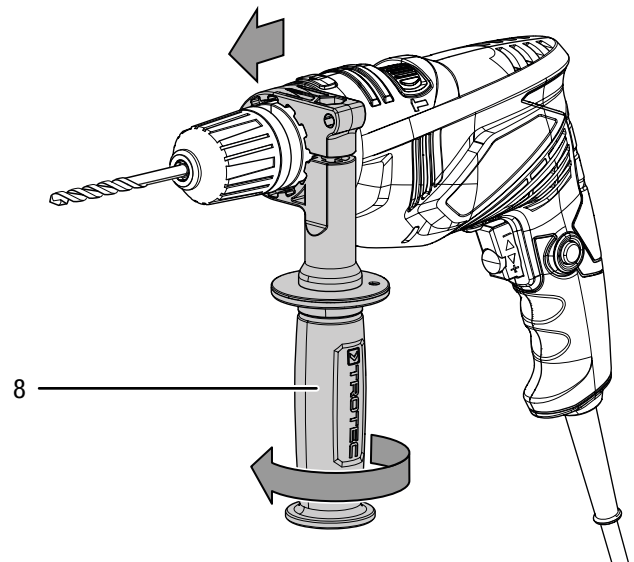


### Настройка дополнительной ручки

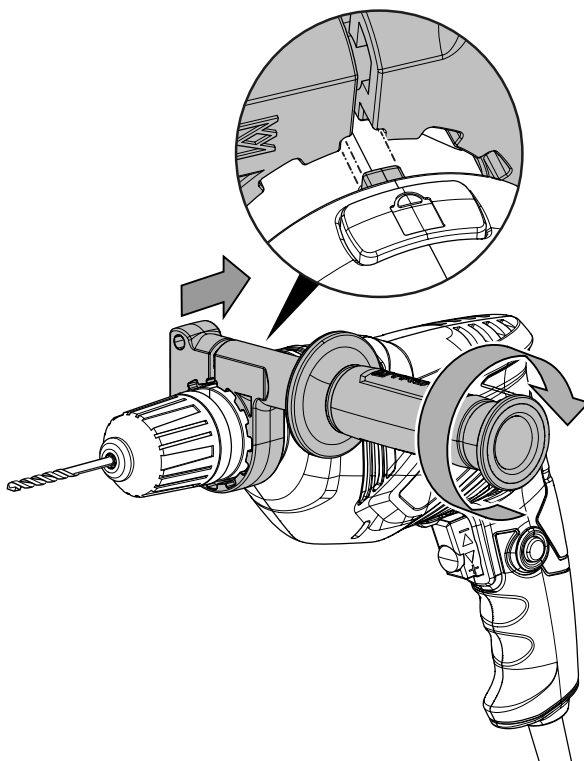
Дополнительную ручку можно располагать в любом положении, вращая ее на 360°.

Для этого действуйте следующим образом:

1. Ослабьте резьбовое соединение на дополнительной ручке (8), вращая поверхность захвата влево.
2. Сдвиньте дополнительную ручку (8) вперед, так чтобы она свободно вращалась влево и вправо.



4. Для того чтобы зафиксировать дополнительную ручку (8) в нужном положении, отодвиньте дополнительную ручку (8) назад. Учитывайте при этом, что одно из отверстий на дополнительной ручке (8) должно совпасть с выступом на устройстве, как показано на следующем рисунке:



3. Действуйте, как описано в шагах 3 - 6 главы "Установка дополнительной ручки".

### Смена инструмента

Устройство имеет быстрозажимной патрон с функцией блокировки.



#### Предупреждение об электрическом напряжении

Перед проведением любых работ с устройством вынимайте вилку сетевого кабеля из сетевой розетки!

Выньте сетевой кабель из сетевой розетки, взявшись за вилку.

#### Указание

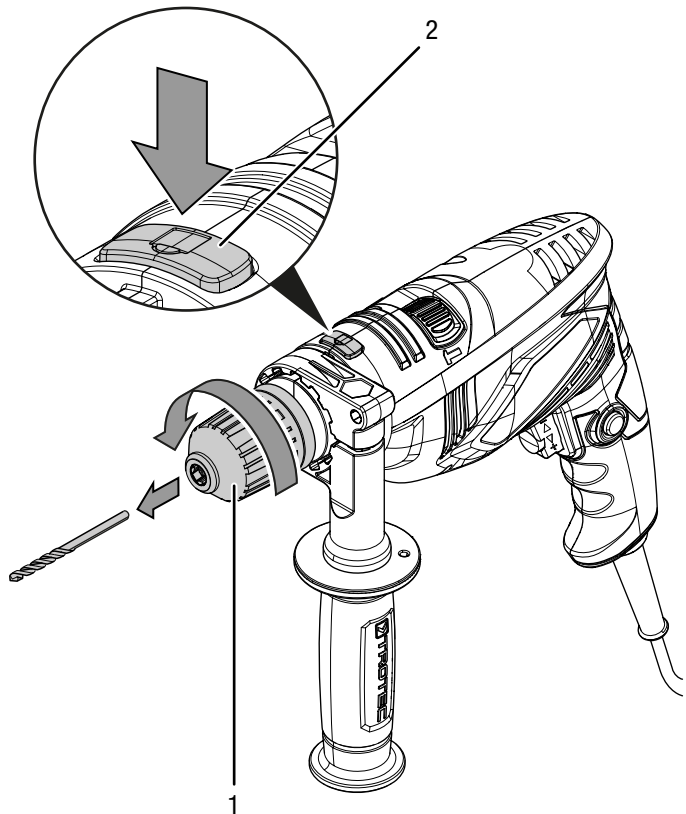


Нажимайте кнопку блокировки только при остановленном устройстве! В противном случае может быть повреждено устройство.

5. Затяните резьбовое соединение на дополнительной ручке (8), вращая поверхность захвата вправо.
6. Проверьте прочность крепления дополнительной ручки (8). При необходимости подкрутите дополнительную ручку.

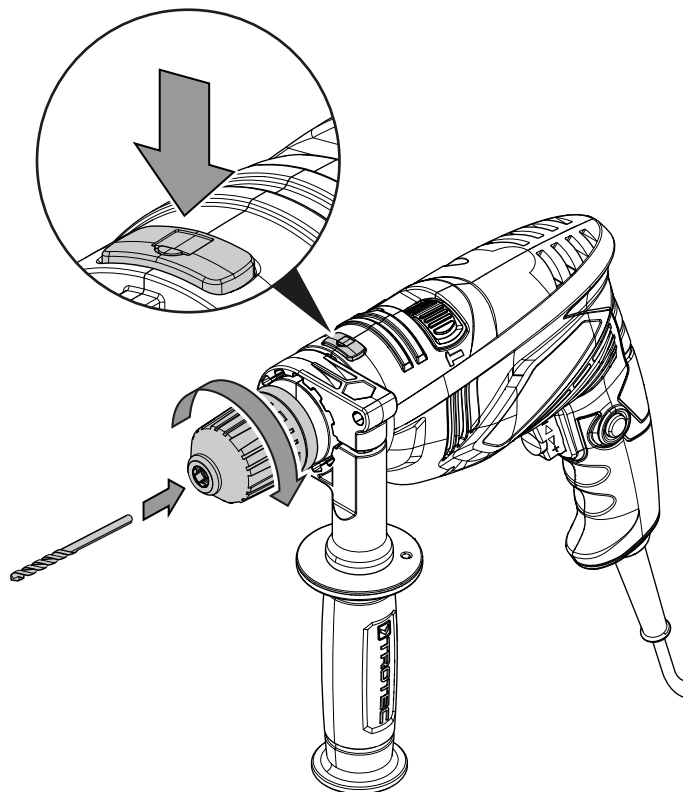
Для того чтобы вынуть или вставить инструменты, действуйте следующим образом:

1. Нажмите кнопку блокировки для стопорения шпинделя (2) и удерживайте ее нажатой.
2. Раскройте быстрозажимной патрон (1).



3. Отпустите кнопку блокировки для стопорения шпинделя (2).
4. При необходимости выньте сверло из быстрозажимного патрона (1).
5. Вставьте подходящее сверло в быстрозажимной патрон (1).

6. Еще раз нажмите кнопку блокировки для стопорения шпинделя (2) и удерживайте ее нажатой.



7. Зажмите быстрозажимной патрон (1).
8. Вновь отпустите кнопку блокировки для стопорения шпинделя (2).
9. Проверьте прочность крепления сверла.

### Установка упора для глубины (опция)

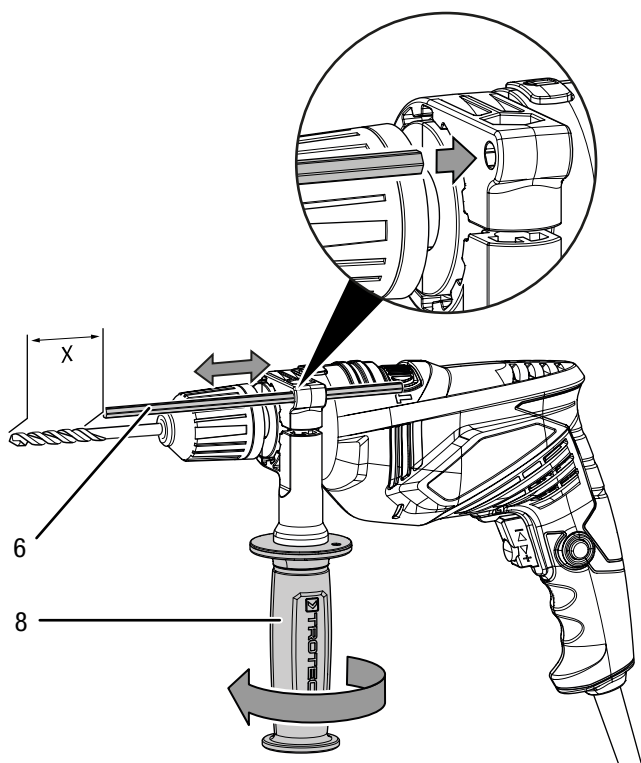
С помощью упора для глубины Вы можете задать глубину проникновения сверла.



#### Информация

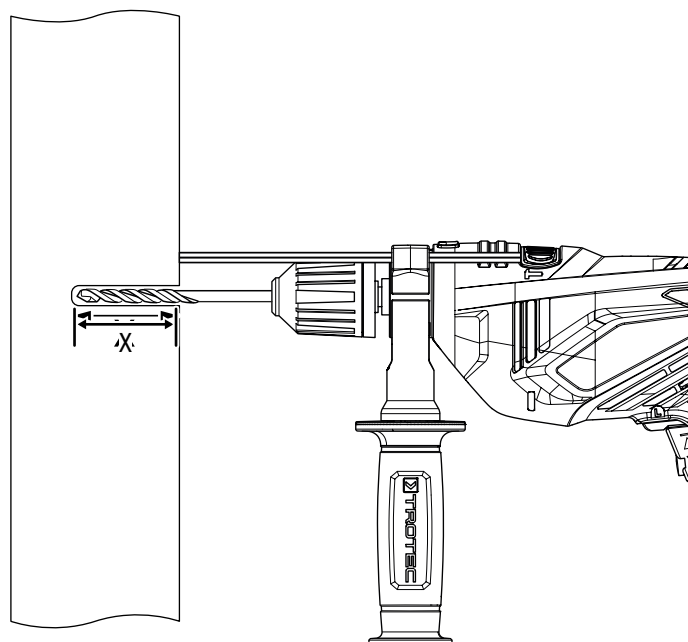
При использовании дюбелей важна точная глубина сверления. Если просверленное отверстие будет слишком глубоким, то дюбель пойдет слишком далеко в стену или в обрабатываемую деталь. Если отверстие будет слишком маленьким, то дюбель будет выступать.

1. Ослабьте резьбовое соединение на дополнительной ручке (8), вращая поверхность захвата влево.
2. Вставьте упор для глубины (6). При этом проследите за тем, чтобы зубчатое зацепление на упоре для глубины смотрело в сторону устройства.



3. Настройте упор для глубины на нужную длину.
4. Затяните резьбовое соединение на дополнительной ручке (8), вращая поверхность захвата вправо.

5. Проверьте прочность крепления дополнительной ручки (8). При необходимости подкрутите дополнительную ручку.



### Подключение сетевого кабеля

1. Вставьте вилку сетевого кабеля в сетевую розетку с надлежащим предохранителем.



## Обслуживание

### Советы и указания по обращению с перфоратором

#### Общие сведения по сверлению:

- Во время сверления регулярно выдерживайте небольшие перерывы. При этом вытягивайте сверло из отверстия, чтобы охладить его.
- Закрепите обрабатываемую деталь в зажимном приспособлении или тисках.
- Выберите частоту вращения в зависимости от материала и размера сверла:
  - Высокая частота вращения при небольшом диаметре сверла или мягком материале
  - Небольшая частота вращения при большом диаметре сверла или твердом материале
- С помощью соответствующего вспомогательного средства пометьте место для отверстия.
- Используйте для засверливания низкую частоту вращения.

#### Сверление в металле:

- Используйте подходящие сверла по металлу (например, сверла из *High Speed Steel* (HSS)).
- В случае большого диаметра засверлите небольшим сверлом.
- Для получения лучших результатов следует охлаждать сверло подходящим смазочным средством.
- Сверла по металлу Вы можете использовать также для сверления в пластмассе.

#### Сверление в дереве:

- Используйте для дерева подходящие сверла.
- Подложите под обрабатываемую деталь деревянный брусок или просверлите с обеих сторон, чтобы дерево не обломалось при просверливании.
- Используйте сверло по дереву с центрирующим наконечником, для глубоких отверстий используйте винтовое сверло, для отверстий с большими диаметрами – сверло с цилиндрической головкой.

#### Ударное сверление в каменной / кирпичной кладке:

- Используйте для каменной / кирпичной кладки подходящее сверло.

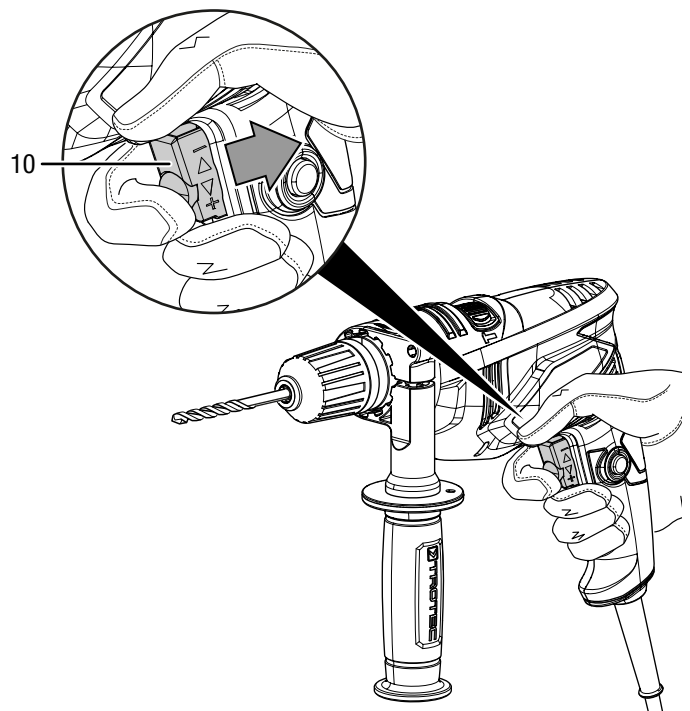
#### Завинчивание/отвинчивание:

- При работе с битами всегда используйте универсальный держатель бит. Используйте только подходящие для головки винта биты.

### Включение и выключение устройства

Во время работы с устройством используйте средства индивидуальной защиты.

1. Проверьте, подходит ли зажатый инструмент и настроенная ступень частоты вращения для запланированной работы.
  2. Проверьте, закреплена ли обрабатываемая деталь и подготовлена ли соответствующим образом рабочая поверхность.
  3. Проверьте, настроено ли правильное направление вращения.
  4. Прижмите инструмент к обрабатываемой детали, если Вы работаете с подключенным ударным механизмом.
  5. Крепко держите устройство обеими руками.
  6. Нажмите кнопку включения/выключения (10) и удерживайте ее во время работы.  
Нажатием на кнопку включения/выключения (10) Вы можете регулировать частоту вращения: легкое нажатие означает низкую частоту вращения, а сильное нажатие – высокую частоту вращения. При этом действует возможно настроенная до этого частота вращения.
- ⇒ Устройство работает с выбранными до этого настройками.

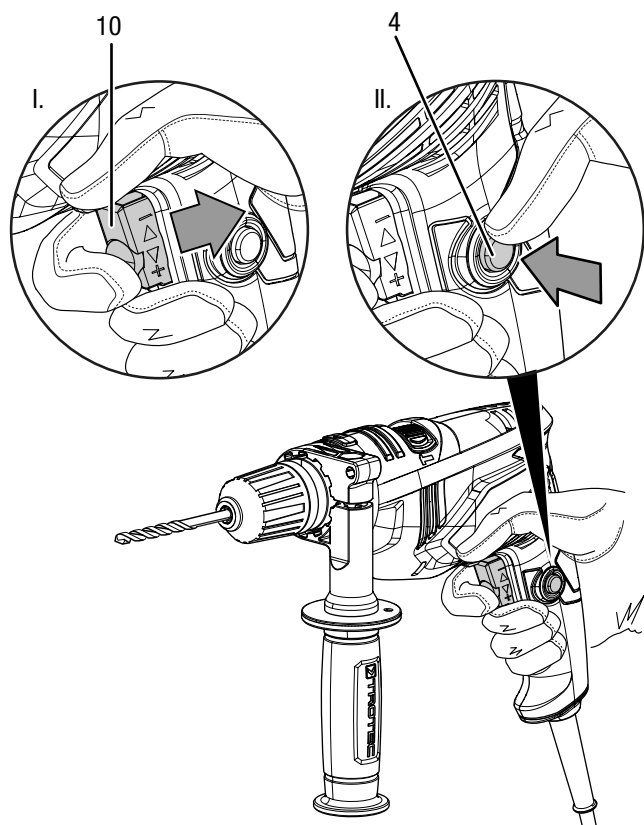


7. Отпустите кнопку включения/выключения (10), чтобы остановить устройство.

### Включение и выключение непрерывного режима

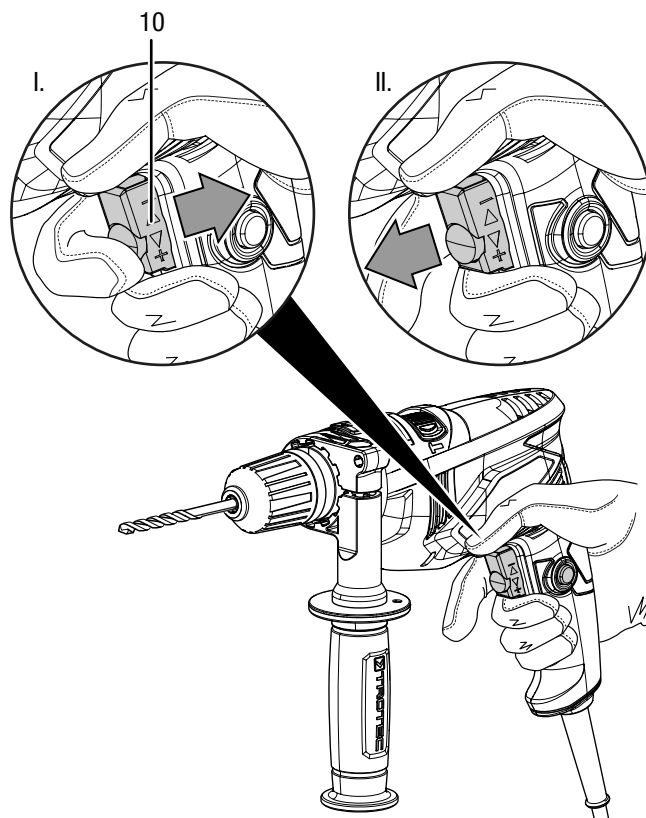
Во время активированного непрерывного режима работы кнопка включения/выключения не должна быть нажата постоянно, что обеспечивает приятную работу.

1. Действуйте, как описано в шагах 1 - 5 раздела, посвященного включению и выключению устройства.
2. Большим пальцем руки нажмите кнопку непрерывного режима (4) до упора.



3. Отпустите палец с кнопки включения/выключения (10), продолжая удерживать устройство.
  - ⇒ Кнопка включения/выключения застопорена.
  - ⇒ Устройство продолжает работать, непрерывный режим активирован.



4. Нажмите кнопку включения/выключения (10) еще раз, чтобы деактивировать непрерывный режим.
  - ⇒ Частота вращения при этом увеличивается на короткое время.
  - ⇒ Кнопка непрерывного режима (4) автоматически возвращается в исходное положение.



5. Отпустите кнопку включения/выключения (10), чтобы остановить устройство.

### Выбор частоты вращения


Необходимая частота вращения зависит от материала и рабочих условий и может быть определена путем практической попытки.

- Для мягких материалов или легкозакручиваемых винтов выбирайте низкую ступень.
- Для твердых материалов или труднозакручиваемых винтов выбирайте высокую ступень.
- Для сверления и завинчивания/отвинчивания выбирайте ступень сверления с символом .
- Для ударного сверления выбирайте ступень ударного сверления с символом .

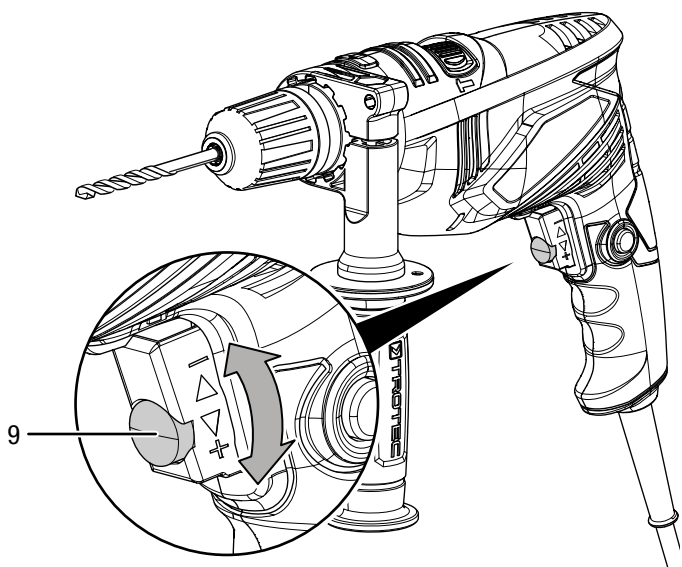


#### Информация

При выкручивании винтов учитывайте настройку правого/левого вращения! На основании указателя направления вращения на переключателе правого/левого вращения (11) видно, в каком направлении крутятся винты.

Не использовать ступень ударного сверления  для завинчивания/отвинчивания!

1. Поверните колесико настройки (9) в направлении + или -, чтобы увеличить или уменьшить частоту вращения.



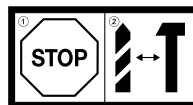
#### Информация

Учитывайте то, что в результате этого частота вращения будет ограничена за счет того, что кнопку включения/выключения можно будет нажать только до настроенной частоты вращения.

### Выбор режима работы

С помощью переключателя функций (3) можно настроить режим сверления или ударного сверления.

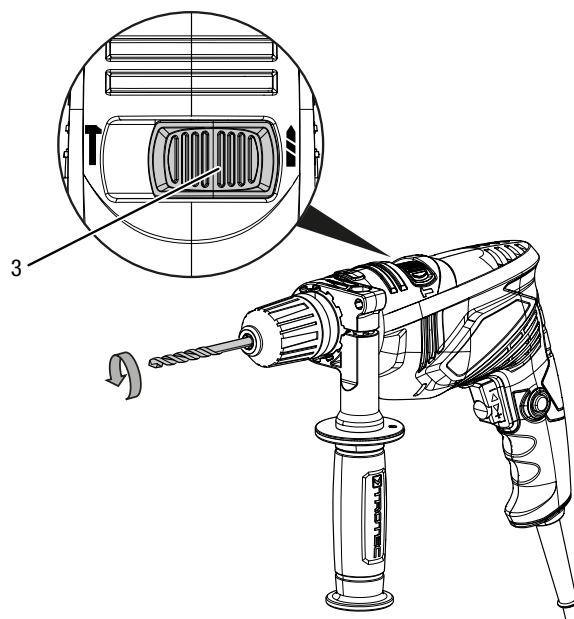
#### Указание



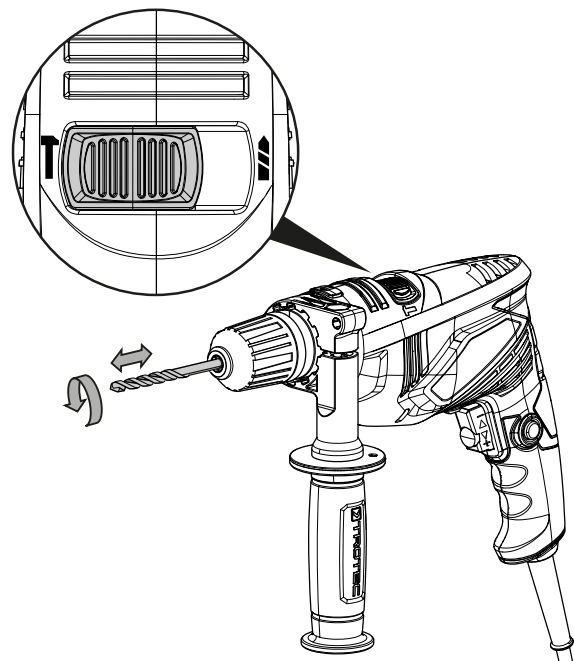
Нажимайте переключатель функций только при остановленном устройстве! В противном случае может быть повреждено устройство.

1. Установите переключатель функций (3) в нужное положение.

⇒ Режим работы: Сверление 



⇒ Режим работы: Ударное сверление 



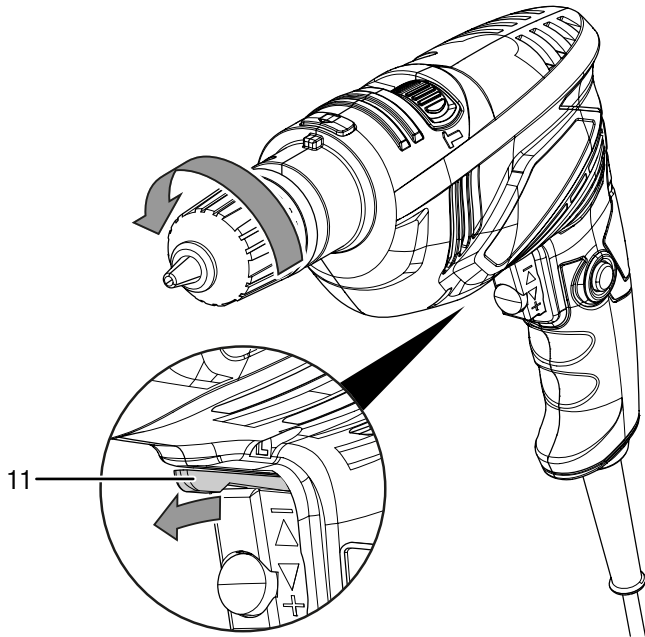
## Выбор направления вращения

### Указание

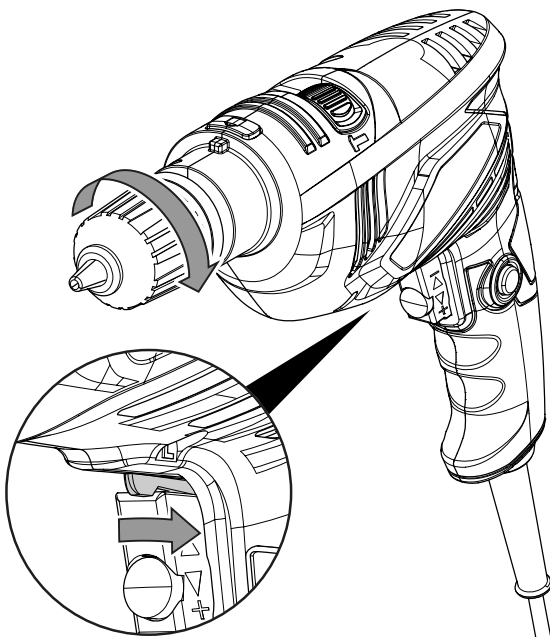
Переключайте направление вращения только при остановленном устройстве! В противном случае может быть повреждено устройство.

Направление вращения двигателя можно изменить с помощью переключателя правого/левого вращения (11).

1. Установите переключатель в положение **R** для вращения вправо.



2. Установите переключатель в положение **L** для вращения влево.



## Вывод из эксплуатации



### Предупреждение об электрическом напряжении

Не прикасайтесь к вилке сетевого кабеля влажными или мокрыми руками.

- Выключите устройство.
- Выньте сетевой кабель из сетевой розетки, взявшись за вилку.
- При необходимости дайте устройству остыть.
- Удалите инструмент из устройства (см. главу "Ввод в эксплуатацию").
- Очистите устройство в соответствии с главой "Техобслуживание".
- Храните устройство в соответствии с главой "Хранение".

## Дозаказываемые принадлежности



### Предупреждение

Используйте только принадлежности и дополнительные устройства, указанные в руководстве по эксплуатации. Использование инструментов, не указанных в руководстве по эксплуатации, или других принадлежностей может означать опасность травмирования.

Принадлежности	Артикул
Набор сверл по камню, 15 шт.	6.200.001.151
Набор сверл по дереву, 15 шт.	6.200.001.101
Набор сверл по металлу HSS, 15 шт.	6.200.001.131
Набор бит, 32 шт.	6.200.001.001

## Неисправности и неполадки

Устройство было неоднократно проверено во время производства на безупречное функционирование. Если все же возникнут неисправности, то проверьте устройство, как описано ниже.

Работы по устранению неисправностей и неполадок, для которых необходимо открывать корпус, разрешается проводить только авторизованной электротехнической фирме или компании Trotec.

### При первом использовании образуются легкий дым или запах:

- Это не является неисправностью или неполадкой. Через некоторое время это явление исчезнет.

### Устройство не запускается:

- Проверьте подключение к сети.
- Проверьте сетевой кабель и вилку сетевого кабеля на повреждения. Если будут обнаружены повреждения, не пытайтесь вновь включать устройство. Во избежание ущерба для безопасности не проводите никаких ремонтов. Отправьте устройство для замены сетевого кабеля и вилки сетевого кабеля на специализированную электротехническую фирму или в компанию Trotec.
- Проверьте установленный пользователем сетевой предохранитель.



#### Информация

Подождите не менее 10 минут, прежде чем вновь включить устройство.

### Сверло не входит / почти не входит в обрабатываемый материал:

- Проверьте, выбрана ли правильная ступень частоты вращения. Для более твердого материала может понадобиться более высокая частота вращения. При необходимости поверните колесико настройки в направлении **+**.
- Проверьте, выбрали ли Вы правильное сверло.
- Проверьте, настроено ли устройство на левое вращение. Для сверления необходимо переключиться на правое вращение.
- Проверьте, нужно ли для данного материала использовать перфоратор.

### Устройство становится горячим:

- Проверьте, подходит ли инструмент для проводимых работ.
- Не закрывайте вентиляционные щели, чтобы предотвратить перегрев двигателя.
- Выберите более низкую частоту вращения.



#### Информация

Подождите не менее 10 минут, прежде чем вновь включить устройство.

#### Указание

Подождите не менее 3 минут после проведения всех работ по техобслуживанию и ремонту. Только после этого вновь включайте устройство.

### После проведения проверок устройство не работает правильно?

Обратитесь в сервисную службу. При необходимости сдайте устройство на ремонт авторизованной электротехнической фирме или компании Trotec.

## Техобслуживание

### Работы перед началом техобслуживания



#### Предупреждение об электрическом напряжении

Не прикасайтесь к вилке сетевого кабеля влажными или мокрыми руками.

- Выключите устройство.
- Вынимайте сетевой кабель из сетевой розетки, взявшись за вилку.
- Дайте устройству полностью остыть.



#### Предупреждение об электрическом напряжении

**Работы по техобслуживанию, для которых необходимо открывать корпус, разрешается проводить только авторизованным специализированным фирмам или компании Trotec.**

### Указания по техобслуживанию

Внутри шуруповерта нет деталей, которые подлежат техобслуживанию или смазке пользователем.



## Чистка

Перед каждым использованием и после каждого использования необходимо чистить устройство.

### Указание

После чистки смазывать устройство не надо.



### Предупреждение об электрическом напряжении

Существует опасность короткого замыкания в результате попадания в корпус жидкостей! Не погружайте устройство и принадлежности в воду. Следите за тем, чтобы в корпус не попала вода или другие жидкости.

- Очищайте устройство увлажненной, мягкой, неворсящейся салфеткой. Следите за тем, чтобы в корпус не попала влага. Следите за тем, чтобы не возникало контакта влаги с электрическими компонентами. Не используйте для смачивания салфетки агрессивные чистящие средства, например, чистящий спрей, растворители, спиртосодержащие и абразивные чистящие средства.
- Высушите устройство мягкой, неворсящейся салфеткой.
- Высушите насадки мягкой, неворсящейся салфеткой.
- Удалите образовавшуюся при сверлении пыль и стружку из быстрозажимного патрона.
- Не допускайте образования на вентиляционных отверстиях отложений пыли, чтобы предотвратить перегрев двигателя.

## Утилизация



Символ зачеркнутого мусорного ведра на отслужившем свой срок электрическом и электронном устройстве говорит о том, что по окончании его срока службы его нельзя выбрасывать в бытовой мусор. Для бесплатного возврата вблизи Вас в распоряжении имеются контейнеры для отслуживших свой срок электрических и электронных устройств. Адреса Вы можете получить в Вашем городском или коммунальном управлении. Вы можете также на нашем веб-сайте [www.trotec24.com](http://www.trotec24.com) получить информацию о других созданных нами возможностях возврата.

В результате раздельного сбора отслуживших свой срок электрических и электронных устройств должны быть достигнуты повторное использование, утилизация материалов и другие формы утилизации отслуживших свой срок устройств, а также предотвращены негативные последствия при утилизации возможно содержащихся в устройствах опасных материалов на окружающую среду и здоровье людей.

## Декларация о соответствии

Это – воспроизведение содержания Декларации о соответствии. Подписанную Декларацию о соответствии Вы найдете в <https://hub.trotec.com/?id=41247>.

**Декларация о соответствии (перевод оригинала)**  
с Директивой ЕС по машинам 2006/42/ЕС,  
приложение II, часть 1, раздел А

Настоящим мы, Trotec GmbH, заявляем, что указанная ниже машина была разработана, сконструирована и изготовлена в соответствии с требованиями Директивы ЕС по машинам в редакции 2006/42/ЕС.

### Модель продукта /

**продукт:** PHDS 10-230V

**Тип продукта:** перфоратор

**Год изготовления с:** 2019

### Соответствующие директивы ЕС:

- 2014/30/ЕС: 29.03.2014

### Использованные согласованные нормы:

- EN ISO 12100:2010
- EN 61000-3-2:2014
- EN 61000-3-3:2013
- EN 62841-1:2015
- EN 62841-2-1:2018

### Использованные национальные нормы и технические спецификации:

- EN 55014-1:2017
- EN 55014-2:2015
- IEC 62841-1:2014
- IEC 62841-2-1:2017

### Изготовитель и фамилия уполномоченного по ведению технической документации:

Trotec GmbH

Grebener Straße 7, D-52525 Heinsberg

Телефон: +49 2452 962-400

E-Mail: [info@trotec.de](mailto:info@trotec.de)

Место и дата выдачи:

Хайнсберг, 04.07.2017

Детлеф фон дер Лик, директор

