

PGGS 10-230V

RU

**РУКОВОДСТВО ПО
ЭКСПЛУАТАЦИИ
КЛЕЕВОЙ ПИСТОЛЕТ**



 **TROTEC**

Оглавление

| | |
|--|----|
| Указания к руководству по эксплуатации | 2 |
| Безопасность..... | 2 |
| Информация об устройстве | 7 |
| Транспортировка и хранение..... | 8 |
| Ввод в эксплуатацию | 8 |
| Обслуживание | 9 |
| Неисправности и неполадки | 12 |
| Техобслуживание | 13 |
| Утилизация..... | 13 |

Указания к руководству по эксплуатации**Символы****Предупреждение об электрическом напряжении**

Этот символ указывает на то, что за счет электрического напряжения существуют опасности для жизни и здоровья людей.

**Предупреждение**

Сигнальное слово обозначает опасность со средней степенью риска, которая, если не предотвратить ее, может привести к смерти или тяжелой травме.

**Осторожно**

Сигнальное слово обозначает опасность со средней степенью риска, которая, если не предотвратить ее, может привести к незначительной или умеренной травме.

Указание

Сигнальное слово указывает на важную информацию (например, на материальный ущерб), но не на опасности.

**Информация**

Указания с этим символом помогут Вам быстро и надежно выполнять соответствующие работы.

**Соблюдать руководство**

Указания с этим символом указывают Вам на то, что необходимо соблюдать руководство по эксплуатации.

**Надевать защитные очки**

Указания с этим символом указывают Вам на то, что необходимо использовать средства защиты глаз.

**Надевать рукавицы**

Указания с этим символом указывают Вам на то, что необходимо носить защитные перчатки.

Актуальную редакцию руководства по эксплуатации и Декларацию о соответствии стандартам ЕС Вы можете скачать по следующей ссылке:

Безопасность**Общие указания по безопасности для электроинструментов****Предупреждение**


Прочитайте все указания по безопасности, инструкции, иллюстрации и технические данные, которые прилагаются к данному электроинструменту.

Несоблюдение приведенных ниже указаний по безопасности и инструкций может привести к поражению электрическим током, пожару и/или тяжелым травмам.


Сохраняйте все указания по безопасности и инструкции на будущее.

Устройство разрешается использовать детям в возрасте от 8 лет, а также лицам с ограниченными физическими, сенсорными и умственными способностями или недостающими опытом и знаниями, если они находятся под контролем или были проинструктированы по безопасному использованию устройства и понимают связанные с этим опасности.

Используемое в указаниях по безопасности понятие *Электроинструмент* касается работающих от сети электроинструментов (с сетевым проводом) или работающих от аккумуляторов электроинструментов (без сетевого провода).


 **Общие указания по безопасности для электроинструментов – безопасность на рабочем месте**

- **Поддерживайте Вашу рабочую зону в чистоте и хорошо освещенной.** Непорядок или неосвещенные рабочие зоны могут привести к несчастным случаям.
- **Не работайте с электроинструментом во взрывоопасном окружении, в котором находятся воспламеняющиеся жидкости, газы или пыль.** Электроинструменты создают искры, за счет которых могут воспламениться пыль или пары.
- **Во время использования электроинструмента не допускайте нахождения в его близости детей или других людей.** Если Вы будете отвлечены, то Вы можете потерять контроль над электроинструментом.

 **Общие указания по безопасности для электроинструментов – электрическая безопасность**

- **Соединительная вилка должна подходить к розетке. Ни в коем случае нельзя изменять вилку. Вместе с электроинструментами с защитным заземлением не используйте переходные вилки.** Не измененные вилки и подходящие розетки снижают риск поражения электрическим током.
- **Не допускайте контакта тела с заземленными поверхностями, например, трубами, обогревателями, плитами и холодильниками.** Существует повышенный риск поражения электрическим током, если Ваше тело заземлено.
- **Не допускайте попадания на электроинструменты дождя или влаги.** Попадание воды в электроинструмент повышает риск поражения электрическим током.
- **Не используйте соединительный провод не по назначению для ношения и подвешивания электроинструмента, а также для извлечения вилки из розетки. Держите соединительный провод вдали от жары, масла, острых кромок или подвижных частей.** Поврежденные или запутанные соединительные провода повышают риск поражения электрическим током.
- **Если Вы работаете с электроинструментом на открытом воздухе, то используйте только удлинительные провода, подходящие также для использования вне помещений.** Использование удлинительного провода, подходящего для работы вне помещений, снижает риск поражения электрическим током.

- **Если невозможно предотвратить эксплуатацию электроинструмента во влажном окружении, то используйте устройство защитного отключения.** Использование устройства защитного отключения снижает риск поражения электрическим током.

 **Общие указания по безопасности для электроинструментов – безопасность людей**


- **Будьте внимательны, следите за тем, что Вы делаете, и разумно работайте с электроинструментом. Не используйте электроинструмент, если Вы устали или находитесь под воздействием наркотиков, алкоголя или медикаментов.** Мгновение невнимательности при обращении с электроинструментом может привести к серьезным травмам.



Носите средства индивидуальной защиты и всегда надевайте защитные очки. Ношение средств индивидуальной защиты, например, респиратора, нескользящей защитной обуви, защитного шлема или средств защиты органов слуха, в зависимости от вида и случая применения электроинструмента, снижает риск получения травм.


- **Не допускайте случайного ввода в эксплуатацию. Убедитесь в том, что электроинструмент выключен, прежде чем подключать его к электропитанию и/или аккумулятору, поднимать или переносить его.** Если при переноске электроинструмента Вы будете держать палец на выключателе или будете подключать включенный электроинструмент к электропитанию, то это может привести к несчастным случаям.
- **Удалите настроечные инструменты или гаечные ключи, прежде чем вновь включить электроинструмент.** Инструмент или ключ, находящийся во вращающейся части электроинструмента, может привести к травмам.
- **Не допускайте ненормального положения тела. Обеспечьте стабильность положения и всегда удерживайте равновесие.** Благодаря этому Вы можете лучше контролировать электроинструмент в неожиданных ситуациях.
- **Носите подходящую одежду. Не носите широкую одежду или украшения. Держите волосы и одежду вдали от подвижных частей.** Свободная одежда, украшения или длинные волосы могут быть захвачены вращающимися частями.

- Если устанавливаются устройства отсасывания и сбора пыли, то они должны быть подключены и правильно использоваться. Использование пылеотсасывающего приспособления может снизить опасности, возникающие за счет пыли.
- Не питайтесь иллюзий по поводу безопасности и не уклоняйтесь от правил техники безопасности при обращении с электроинструментами, даже если вы после многократного обращения хорошо знакомы с ними. Невнимательное обращение в считанные доли секунды может привести к травмам.

 **Общие указания по безопасности для электроинструментов – использование электроинструмента и обращение с ним**

- Не перегружайте электроинструмент. Используйте для Вашей работы предназначенный для этого электроинструмент. С подходящим электроинструментом Вы будете лучше и безопаснее работать в указанном диапазоне мощности.
- Не используйте электроинструмент с неисправным выключателем. Электроинструмент, который невозможно включить или выключить, опасен и должен быть отремонтирован.
- Вытяните вилку из розетки и/или удалите съемный аккумулятор, прежде чем провести настройки устройства, заменить электроинструмент или отложить его в сторону. Эта мера предосторожности предотвратит случайный запуск электроинструмента.
- Храните неиспользуемые электроинструменты вне досягаемости для детей. Не позволяйте использовать электроинструмент лицам, которые не знакомы с ним или не прочитали эти инструкции. Электроинструменты опасны, если они используются неопытными лицами.
- Тщательно ухаживайте за электроинструментами и вставным инструментом. Проверяйте, безупречно ли функционируют вращающиеся части, не поломаны и не повреждены ли части, не нарушены ли функции электроинструмента. Перед применением электроинструмента поручите ремонт поврежденных частей. Причиной многих несчастных случаев являются плохо ухоженные электроинструменты.
- Поддерживайте режущие инструменты в остром и чистом состоянии. Тщательно ухоженные режущие инструменты с острыми режущими кромками меньше заедают и легче направляются.

- Используйте электроинструмент, принадлежности, вставной инструмент, вставные инструменты и т.д. в соответствии с данными инструкциями. Учитывайте при этом рабочие условия и проводимые работы. Использование электроинструментов для других случаев, нежели для предусмотренных, может привести к опасным ситуациям.
- Поддерживайте ручки и поверхности захвата в сухом и чистом состоянии и не допускайте попадания на них масла и жира. Скользкие ручки и поверхности захвата не обеспечивают надежной работы с электроинструментом и контроля за ним в непредвиденных ситуациях.

 **Общие указания по безопасности для электроинструментов – сервисное обслуживание**

- Поручайте ремонт Вашего электроинструмента только квалифицированным специалистам и только с использованием оригинальных запчастей. Тем самым обеспечивается поддержание безопасности электроинструмента.

 **Специфические указания по безопасности для клеевых пистолетов**

- Устанавливайте устройство только на огнестойкое, не теплопроводящее и стабильное основание. Из-за нагрева устройства во время работы существует опасность пожара.
- Не используйте для очистки мест склеивания горючие растворители. Существует опасность пожара.
- Не прикасайтесь к головке или к клеевой стержню. Головка и клеевой стержень нагреваются до температуры выше 200 °C.
- Не допускайте попадания горячего клея на людей или животных. При контакте с кожей сразу же подержите место контакта в течение нескольких минут под струей холодной воды. Не пытайтесь удалить клей с кожи.
- Не вынимайте клеевой стержень из головки. Прикосновение к горячему клею может привести к тяжелым ожогам и повредить электроинструмент.
- Не используйте клеевой пистолет при температурах окружающей среды ниже 5 °C или выше 50 °C.
- Не используйте клеевой пистолет в окружении с прямым, холодным ветром. Устройство теряет свою эффективность и энергию.

- При длительном использовании не оказывайте чрезмерного давления на кнопку активации. Это может сильно повредить клеевой пистолет.
- Работы, для которых необходимо открывать корпус, разрешается проводить только авторизованным специализированным фирмам.
- Если возникнет обратный поток клея, немедленно прекратите работу! Прежде чем продолжить эксплуатацию, поручите специализированной фирме очистку Вашего устройства.

Использование по назначению

Используйте устройство PGGS 10-230V только для склеивания дерева, картона, упаковки, кожи, керамики, стекла, ковровых покрытий, уплотнений, пластмассы, ткани, пробки и металла с помощью плавкого клея с соблюдением технических характеристик. Склеиваемые детали должны быть чистыми, сухими и обезжиренными.

Мы рекомендуем использовать инструмент с оригинальными принадлежностями Trotec.

Предвидимое неправильное использование

Устройство PGGS 10-230V не подходит для склеивания чувствительных к высокой температуре материалов, например, мягкого ПВХ, стиропора и других видов пенопласта.

Использование, выходящее за рамки описанного в главе "Использование по назначению", считается разумно предвидимым неправильным использованием.

Квалификация персонала

Лица, использующие данное устройство, должны:

- прочитать и понять руководство по эксплуатации, в особенности, главу Безопасность.

Средства личной безопасности



Носите защитные очки.

Тем самым Вы защитите свои глаза от откалывающихся, падающих и разлетающихся частей, которые могут вызвать травмы.



Носите защитные перчатки.

Тем самым Вы защитите свои руки от ожогов, защемлений и ссадин.

Остаточные опасности



Предупреждение об электрическом напряжении

Поражение электрическим током в результате недостаточной изоляции.

Перед каждым использованием проверяйте устройство на отсутствие повреждений и надлежащее функционирование.

Если будут обнаружены повреждения, не используйте больше устройство.

Не используйте устройство, если оно или Ваши руки влажные или мокрые.



Предупреждение об электрическом напряжении

Работы с электрическими компонентами разрешается проводить только авторизованной специализированной фирме!



Предупреждение об электрическом напряжении

Перед проведением любых работ с устройством вынимайте вилку сетевого кабеля из сетевой розетки!

Выньте сетевой кабель из сетевой розетки, взявшись за вилку.



Предупреждение об электрическом напряжении

Существует опасность короткого замыкания в результате попадания в корпус жидкостей!

Не погружайте устройство и принадлежности в воду. Следите за тем, чтобы в корпус не попала вода или другие жидкости.



Предупреждение о горячей поверхности

Электроинструмент после его использования может быть еще горячим. Существует опасность возгорания при прикосновении к электроинструменту.

Не прикасайтесь к электроинструменту голыми руками!

Носите защитные перчатки!



Предупреждение

От данного устройства могут исходить опасности, если оно используется не проинструктированными лицами, ненадлежащим образом или не по назначению! Обращайте внимание на квалификацию персонала!



Предупреждение

Устройство – не игрушка и не должно попадать в детские руки.



Предупреждение

Опасность задохнуться!

Не оставляйте упаковочный материал без присмотра. Он может стать опасной игрушкой для детей.

**Осторожно**

Держите устройство на достаточном расстоянии от источников тепла.

Указание

Ненадлежащее хранение или транспортировка устройства могут привести к его повреждению. Учитывайте информацию о транспортировке и хранении устройства.

Поведение в экстренном случае

1. Выключите устройство.
2. В экстренном случае отсоедините устройство от электросети: Вынимайте соединительный кабель из сетевой розетки, взявшись за вилку.
3. Не подключайте неисправное устройство к электросети.

Информация об устройстве

Описание устройства

Устройство PGGS 10-230V – это клеевой пистолет для ремонтных и поделочных работ. Устройство подходит для склеивания дерева, пластмассы, текстильных изделий, картона, бумаги, керамики, кожи, пробки, стекла и металла.

Во время перерывов в работе Вы можете поставить клеевой пистолет на опорную скобу или в держатель с ванночкой.

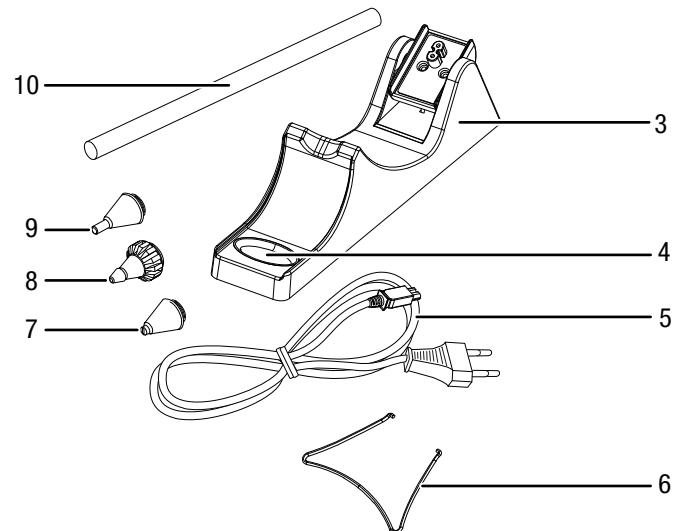
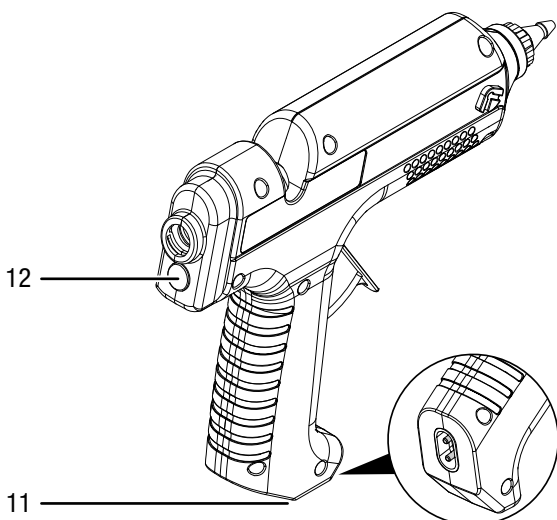
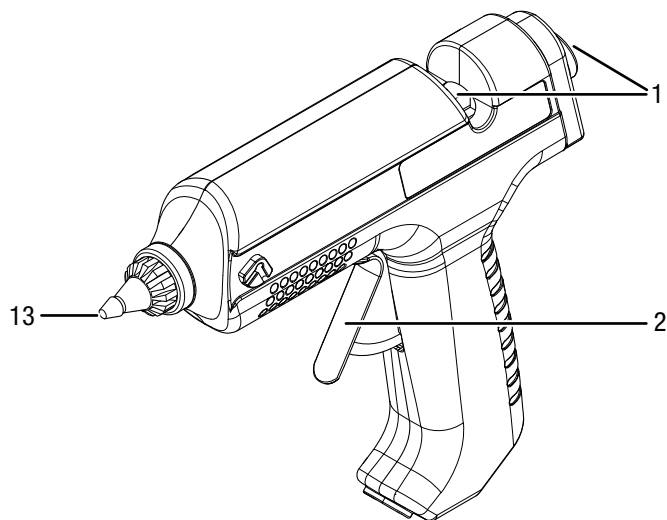
Тепловой аккумулятор и отсоединяемый кабель позволяют работать без кабеля.

Время нагрева составляет 5 минут.

3 головки, которые можно заменять без инструмента за несколько секунд, подходят для различных областей применения, например, для точного дозирования при выполнении мелких работ и при работах в труднодоступным местах.

Ручка эргономичной формы и небольшой вес позволяют работать без утомления.

Иллюстрация устройства



| № | Название |
|----|--|
| 1 | Канал подачи |
| 2 | Рычаг подачи |
| 3 | Держатель с подключением к электросети |
| 4 | Ванночка |
| 5 | Сетевой кабель |
| 6 | Опорная скоба |
| 7 | Плоскощелевая головка |
| 8 | Универсальная головка |
| 9 | Мелкая головка |
| 10 | Клеевой стержень |
| 11 | Гнездо для подключения сетевого кабеля |
| 12 | Лампочка работы от сети |
| 13 | Головка |

Объем поставки

- 1 устройство PGGS 10-230V
- 1 держатель с ванночкой
- 1 сетевой кабель
- 1 универсальная головка
- 1 мелкая головка
- 1 плоскощелевая головка
- 6 клеевых стержней, длина: 150 мм, диаметр: 11 мм
- 1 футляр
- 1 руководство

Технические характеристики

| Параметр | Значение |
|---|--|
| Модель | PGGS 10-230V |
| Подключение к сети | 1/N/PE ~ 220 – 240 В / 50 Гц |
| Потребляемая мощность | 25 Вт (500 Вт при вводе в эксплуатацию) |
| Температура окружающей среды при работе | от 5 °С до 50 °С |
| Температура плавления | 200 °С |
| Клеевой стержень | Диаметр 11 мм Длина 150 мм |
| Время нагрева | ок. 5 мин |
| Длина кабеля | 2 м |
| Вес | 0,3 кг |

Транспортировка и хранение

Указание

Ненадлежащее хранение или транспортировка устройства могут привести к его повреждению. Учитывайте информацию о транспортировке и хранении устройства.

Транспортировка

Используйте для транспортировки устройства входящий в объем поставки футляр, чтобы защитить его от внешних воздействий.

Перед каждой транспортировкой соблюдайте следующие указания:

- Выньте сетевой кабель из сетевой розетки, взявшись за вилку.
- Дайте устройству остыть.

Хранение

Перед каждым хранением соблюдайте следующие указания:

- Выньте сетевой кабель из сетевой розетки, взявшись за вилку.
- Дайте устройству остыть.
- Очистите устройство, как описано в главе "Техобслуживание".
- Используйте для хранения устройства входящий в объем поставки футляр, чтобы защитить его от внешних воздействий.

При неиспользовании устройства соблюдайте следующие условия хранения:

- в сухом месте, защищенном от мороза и жары

- температура окружающей среды ниже 45 °С
- в футляре в защищенном от пыли и прямых солнечных лучей месте

Ввод в эксплуатацию

Распаковка устройства

- Выньте футляр из упаковки.



Предупреждение об электрическом напряжении

Поражение электрическим током в результате недостаточной изоляции.

Перед каждым использованием проверяйте устройство на отсутствие повреждений и надлежащее функционирование.

Если будут обнаружены повреждения, не используйте больше устройство.

Не используйте устройство, если оно или Ваши руки влажные или мокрые.

- Проверьте объем поставки на комплектность и проследите за повреждениями.



Предупреждение

Опасность задохнуться!

Не оставляйте упаковочный материал без присмотра. Он может стать опасной игрушкой для детей.

- Утилизируйте упаковочный материал в соответствии с национальным законодательством.

Установка опорной скобы

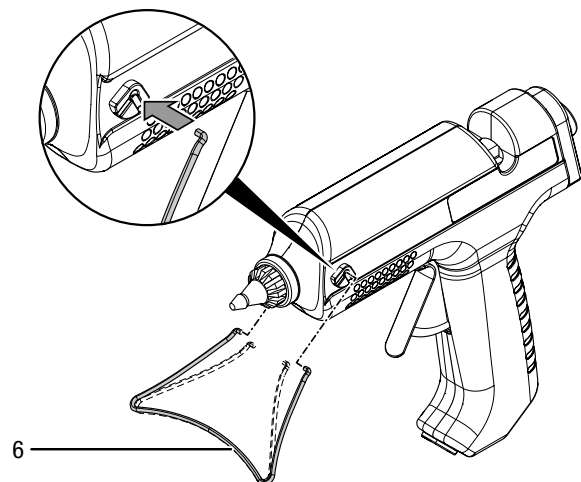


Надевать защитные очки

Опорная скоба при установке может отскочить и, возможно, поранить Вам глаза. Носите подходящие защитные очки.

Перед первым вводом в эксплуатацию необходимо закрепить на устройстве опорную скобу.

1. Слегка раздвиньте концы опорной скобы (6) и вставьте их в приспособление слева и справа на устройстве.



2. Вы можете снять опорную скобу, вынув ее из приспособления.

Вставка клеевого стержня

1. Вставьте клеевой стержень в канал подачи (1).

Подключение сетевого кабеля

1. Вставьте вилку сетевого кабеля в сетевую розетку с надлежащим предохранителем.

Обслуживание

Советы и указания по обращению с клеевым пистолетом

Общие сведения:

- Перед склеиванием обезжирьте металлические поверхности. Обрабатывающие машины часто оставляют остатки масла.
- Клей невозможно полностью удалить из текстильных изделий. Из-за высокой точки плавления его также невозможно удалить при стирке в режиме кипячения.
- Места склеивания могут рассоединиться во влажных условиях.
- Для различных материалов используйте специальные клеевые стержни.
- При контакте кожи с горячим клеем сразу же подержите место контакта в течение нескольких минут под струей холодной воды.
- Склеиваемые материалы и основание, на котором Вы работаете, не должны быть воспламеняемыми и горючими.
- В случае чувствительных к высокой температуре материалов проверьте на пробной обрабатываемой детали ее пригодность

Склеивание:

- В случае гибких материалов, например, текстильных изделий, нанесите клей зигзагообразными линиями.
- Для лучшего прилипания клея нагрейте быстро остывающие материалы, например, сталь, строительным феном.
- После нанесения клея сожмите руками обрабатываемые детали. Для этого Вам не требуется зажимное приспособление.
- Вы можете использовать устройство для точечного или для шовного склеивания.
- Места склеивания можно разъединять путем нагрева.
- Остатки клея на головке можно легко удалить после охлаждения.
- Лучше всего удалять остатки клея после охлаждения острым ножом.
- Места склеивания можно покрывать краской.

- Перед склеиванием сделайте гладкие поверхности шероховатыми.

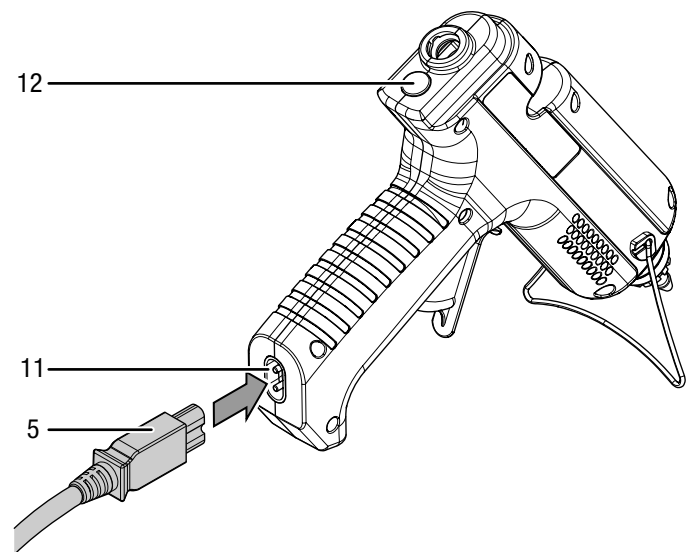
Включение и выключение устройства

Во время работы с устройством используйте средства индивидуальной защиты.

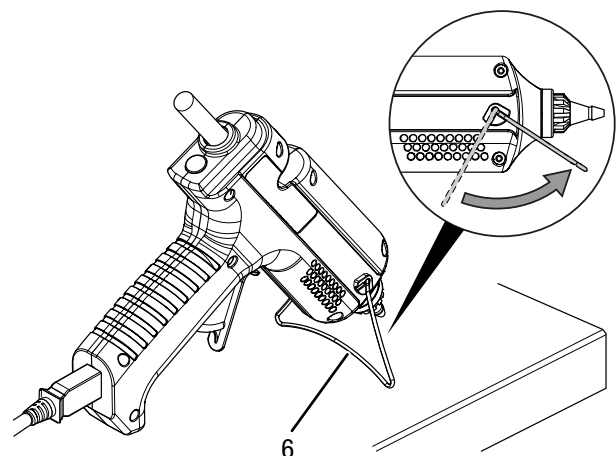
Вы можете работать с устройством с подключенным кабелем или без кабеля.

Работа с подключенным кабелем (непрерывный режим)

1. Соедините сетевой кабель (5) с гнездом (11) на клеевом пистолете.
⇒ Загорается лампочка работы (12).



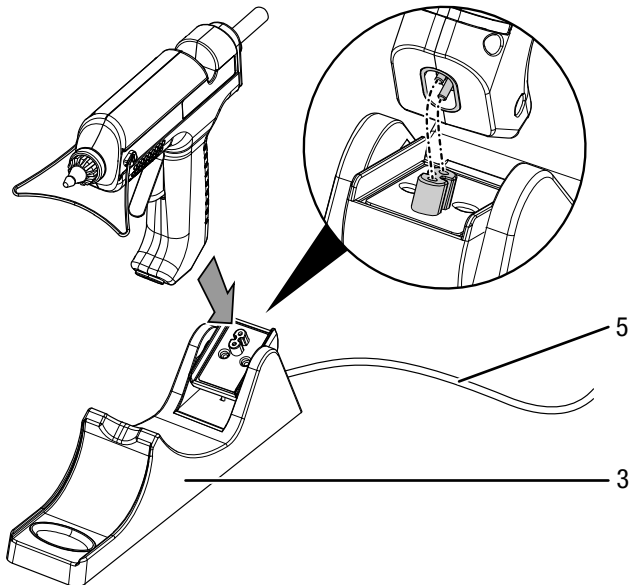
2. Откиньте опорную скобу (6) и установите на нее клеевой пистолет.



3. Нагрейте клеевой пистолет в течение примерно 5 минут.
⇒ Клеевой пистолет готов к работе.

Работа без кабеля

1. Соедините сетевой кабель (5) с разъемом для подключения к сети держателя (3).
2. Вставьте клеевой пистолет в держатель (3).
⇒ Загорается лампочка работы (12).



3. Нагрейте клеевой пистолет в течение примерно 5 минут.
⇒ Клеевой пистолет готов к работе.
⇒ Благодаря интегрированному тепловому аккумулятору возможна работа без кабеля.
4. Если клей выходит медленно или с трудом, то еще раз нагрейте клеевой пистолет в держателе.

Замена головки



Предупреждение о горячей поверхности



Головка после использования может быть еще горячей. Существует опасность ожога при прикосновении к головке.
Прикасайтесь к головке только за теплозащитный кожух!
Носите защитные перчатки!

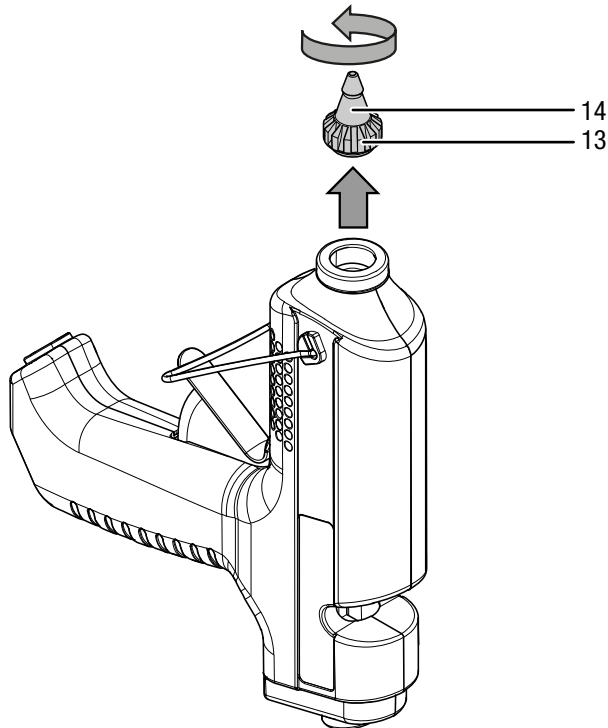


Информация

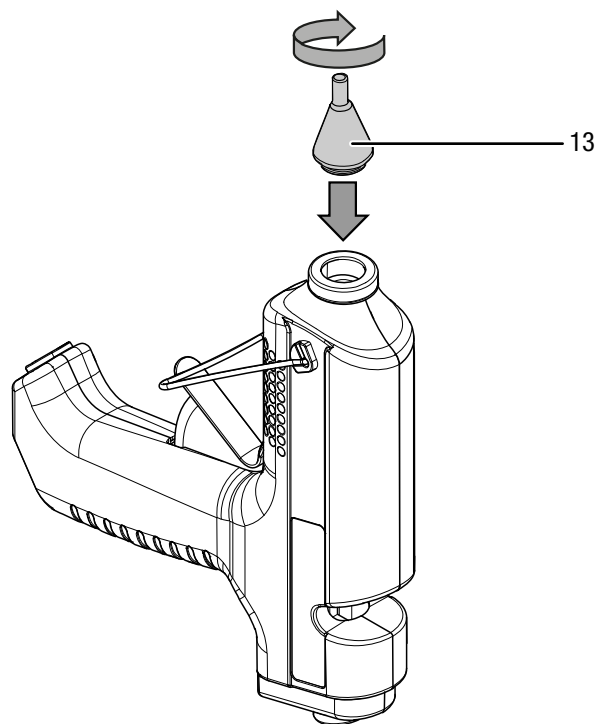
Держите устройство вертикально, головкой вверх, с тем чтобы клей не вытекал из него.

Вы можете заменять головку только на теплом устройстве.

1. Нагрейте устройство в течение примерно 1-2 минут.
2. Открутите головку (13) за теплозащитный кожух (14) в направлении стрелки.



3. Прикрутите нужную головку (13) в направлении стрелки.



Склеивание



Предупреждение о горячей поверхности



Головка после использования может быть еще горячей. Клей, выходящий из головки, может быть горячим. Существует опасность ожога. Не прикасайтесь к головке голыми руками! Носите защитные перчатки!



Информация

При продвижении клеевого стержня устройству требуется немного больше времени для нагрева, чем при первом применении. Застывшие остатки клея могут блокировать канал подачи.



Информация

Места склеивания должны быть чистыми, сухими и обезжиренными.

Вывод из эксплуатации

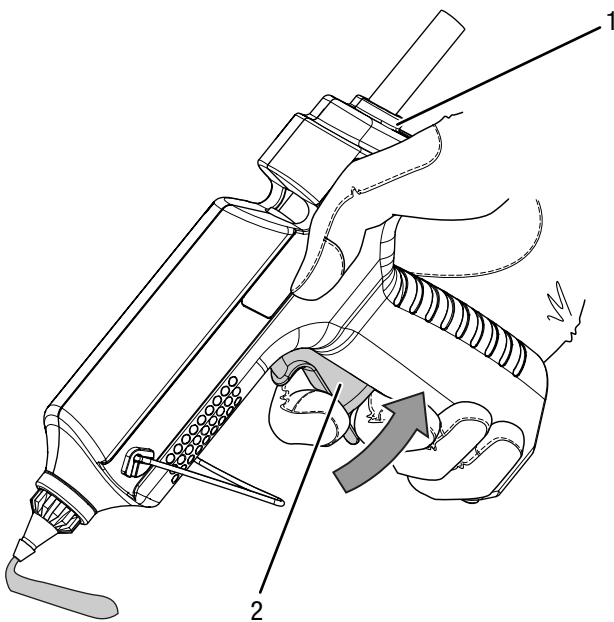


Предупреждение об электрическом напряжении

Не прикасайтесь к вилке сетевого кабеля влажными или мокрыми руками.

- Выньте сетевой кабель из сетевой розетки, взявшись за вилку.
- При необходимости дайте устройству остыть.
- Очистите устройство в соответствии с главой "Техобслуживание".
- Храните устройство в соответствии с главой "Хранение".

1. Нагрейте клеевой пистолет. Вставьте подходящий для материала клеевой стержень сзади в канал подачи (1). Нажмите рычаг подачи (2), чтобы можно было регулировать поток клея для запланированной работы.



2. Нанесите клей точно или в виде линии.
3. Сразу же сожмите обе склеиваемые детали примерно на 30 секунд.
 - ⇒ Примерно через 5 минут место склеивания можно подвергать нагрузкам.
4. Во время перерывов в работе вставляйте устройство в держатель или устанавливайте его на опорную скобу.

Неисправности и неполадки

Устройство было неоднократно проверено во время производства на безупречное функционирование. Если все же возникнут неисправности, то проверьте устройство, как описано ниже.

Работы по устранению неисправностей и неполадок, для которых необходимо открывать корпус, разрешается проводить только авторизованной электротехнической фирме или компании Trotec.

При первом использовании образуются легкий дым или запах:

- Это не является неисправностью или неполадкой. Через некоторое время это явление исчезнет.

Устройство не запускается:

- Проверьте подключение к сети.
- Проверьте сетевой кабель и вилку сетевого кабеля на повреждения.
- Проверьте установленный пользователем сетевой предохранитель.



Информация

Подождите не менее 10 минут, прежде чем вновь включить устройство.

Клеевой стержень не транспортируется:

- Возможно, что клеевой стержень израсходован или слишком короткий. Вставьте новый клеевой стержень. Используйте только подходящие принадлежности / подходящие клеевые стержни в соответствии с техническими характеристиками.
- Возможно, что диаметр клеевого стержня слишком большой или слишком маленький. Используйте только подходящие принадлежности / подходящие клеевые стержни в соответствии с техническими характеристиками.

Клеевой стержень выпадает из устройства:

- Диаметр клеевого стержня слишком маленький. Используйте только подходящие принадлежности / подходящие клеевые стержни в соответствии с техническими характеристиками.

Жидкий клей выходит из канала подачи:

- Диаметр клеевого стержня слишком маленький и/или температура плавления клеевого стержня слишком маленькая. Используйте только подходящие принадлежности / подходящие клеевые стержни в соответствии с техническими характеристиками.

Клей выходит неравномерно:

- Возможно, что устройство не достигло температуры плавления. Дайте устройству полностью нагреться.
- Медленно и равномерно нажмите на рычаг подачи.

Место склеивания схватывается только с одной стороны:

- Возможно, что клеевой стержень охладился, прежде чем Вы сжали обрабатываемые детали. Сразу же сожмите склеиваемые детали. Нагрейте быстро остывающие материалы строительным феном. При необходимости нанесите клей точно.

Клей отходит после охлаждения:

- Возможно, что поверхности жирные, гладкие или пыльные. Необходимо обезжирить поверхности, сделать их шероховатыми или очистить.
- Возможно, что материал не подходит для склеивания с помощью плавкого клея. Используйте специальные клеевые стержни.

Приклеенная плитка во влажных помещениях отходит:

- Влага проникает в места склеивания. Используйте специальные клеевые стержни на основе цемента.

Приклеенные подошвы обуви отходят:

- Кожа разбухает от влаги. Используйте специальные клеевые стержни.

Образуются остатки клея ("нити"):

- Вы удерживаете рычаг подачи нажатым при завершении склеивания. Своевременно отпускайте рычаг подачи.
- Соскребите клей с головки при отведении ее от обрабатываемой детали.

Обрабатываемая деталь плавится:

- Обрабатываемая деталь состоит из чувствительных к высокой температуре материалов, например, стиропора, и не подходит для склеивания с помощью плавкого клея. Используйте специальные клеевые стержни.

При склеивании Вы получаете ожоги пальцев:

- Возможно, что клей пробивает бумагу или текстильные изделия. При работе с клеевым пистолетом надевайте защитные перчатки. При необходимости используйте жаростойкое основание, например, из силикона.
- Обрабатываемая деталь состоит из металла и нагревается. При работе с клеевым пистолетом надевайте защитные перчатки.

Указание

Подождите не менее 3 минут после проведения всех работ по техобслуживанию и ремонту. Только после этого вновь включайте устройство.

После проведения проверок устройство не работает правильно?

Обратитесь в сервисную службу. При необходимости сдайте устройство на ремонт авторизованной электротехнической фирме или компании Trotec.

Техобслуживание

Работы перед началом техобслуживания



Предупреждение об электрическом напряжении

Не прикасайтесь к вилке сетевого кабеля влажными или мокрыми руками.

- Вынимайте сетевой кабель из сетевой розетки, взявшись за вилку.
- Дайте устройству полностью остыть.



Предупреждение об электрическом напряжении

Работы по техобслуживанию, для которых необходимо открывать корпус, разрешается проводить только авторизованным специализированным фирмам или компании Trotec.

Указания по техобслуживанию

Внутри шуруповерта нет деталей, которые подлежат техобслуживанию или смазке пользователем.

Чистка

Перед каждым использованием и после каждого использования необходимо чистить устройство.

Указание

После чистки смазывать устройство не надо.



Предупреждение об электрическом напряжении

Существует опасность короткого замыкания в результате попадания в корпус жидкостей! Не погружайте устройство и принадлежности в воду. Следите за тем, чтобы в корпус не попала вода или другие жидкости.

- Очищайте устройство увлажненной, мягкой, неворсящейся салфеткой. Следите за тем, чтобы в корпус не попала влага. Следите за тем, чтобы не возникало контакта влаги с электрическими компонентами. Не используйте для смачивания салфетки агрессивные чистящие средства, например, чистящий спрей, растворители, спиртосодержащие и абразивные чистящие средства.
- Высушите устройство мягкой, неворсящейся салфеткой.
- Поддерживайте контакты на устройстве и держателе в чистом состоянии.

Утилизация



Символ зачеркнутого мусорного ведра на отслужившем свой срок электрическом и электронном устройстве говорит о том, что по окончании его срока службы его нельзя выбрасывать в бытовой мусор. Для бесплатного возврата вблизи Вас в распоряжении имеются контейнеры для отслуживших свой срок электрических и электронных устройств. Адреса Вы можете получить в Вашем городском или коммунальном управлении. Вы можете также на нашем веб-сайте www.trotec24.com получить информацию о других созданных нами возможностях возврата.

В результате отдельного сбора отслуживших свой срок электрических и электронных устройств должны быть достигнуты повторное использование, утилизация материалов и другие формы утилизации отслуживших свой срок устройств, а также предотвращены негативные последствия при утилизации возможно содержащихся в устройствах опасных материалов на окружающую среду и здоровье людей.

