



NEXTTOOL
PROFESSIONAL
nexttool.ru



КОМПРЕССОР МАСЛЯНЫЙ РЕМЕННОЙ

KMP-2300/50V арт. 600012

KMP-2300/100V арт. 600011



Руководство по эксплуатации

Приложение 1

Применяемые предписывающие и предупреждающие знаки по ГОСТ Р 12.4.026-2001

Предписывающие знаки		
	Изучить внимательно руководство по эксплуатации	Выполнение требований и рекомендаций руководства по эксплуатации предотвратит возможные ошибочные действия и обеспечит оптимальное функционирование и продление срока службы инструмента
	Работать в защитных очках и наушниках	На рабочих местах и участках, где требуется защита органов зрения. На рабочих местах и участках с повышенным уровнем шума
	Работать в средствах индивидуальной защиты органов дыхания	На рабочих местах и участках, где требуется защита органов дыхания
	Работать в защитных перчатках	На рабочих местах и участках, где требуется защита рук от воздействия вредных или агрессивных сред, защита от возможного поражения электрическим током
	Не следует одевать излишне свободную одежду, галстуки, украшения и пр.	На рабочих местах и участках, где требуется повышенная внимательность, где есть вероятность попадания деталей одежды в электрооборудование
	Отключить штепсельную вилку	На рабочих местах и оборудовании, где требуется отключение от электросети при наладке или остановке оборудования и в других случаях
Предупреждающие знаки		
	Опасность поражения электрическим током	На опорах линий электропередачи, электрооборудовании и приборах, дверцах силовых щитков, на электротехнических панелях и шкафах, а также на ограждениях токоведущих частей оборудования, механизмов, приборов
	Осторожно! Горячая поверхность	На рабочих местах и оборудовании, имеющим нагретые поверхности
	Внимание! Опасность (прочие опасности)	Применять для привлечения внимания к прочим видам опасности, не обозначенной настоящим стандартом. Знак необходимо использовать вместе с дополнительным знаком безопасности с поясняющей надписью.

Уважаемый покупатель!

Благодарим Вас за выбор инструмента торговой марки NEXTTOOL.

Вся продукция NEXTTOOL спроектирована и изготовлена с учетом самых высоких требований к качеству изделий.

При покупке компрессора масляного ременного **NEXTTOOL KMP-2300/50V, NEXTTOOL KMP-2300/100V** требуйте проверки его работоспособности пробным пуском.



ВНИМАНИЕ! Без масла не включать!

Убедитесь, что в талоне на гарантийный ремонт проставлены штамп магазина, дата продажи и подпись Продавца, а также указаны модель и серийный номер компрессора масляного ременного.

Перед использованием внимательно изучите настоящее руководство по эксплуатации. Выполнение требований и рекомендаций руководства по эксплуатации предотвратит возможные ошибочные действия при работе с инструментом, и обеспечит оптимальное функционирование компрессора масляного ременного и продление срока его службы.

Поэтому неукоснительно соблюдайте, содержащиеся в руководстве по эксплуатации правила техники безопасности при работе. Храните руководство по эксплуатации в течение всего срока службы компрессора.

Приобретённый Вами компрессор масляный ременной может иметь некоторые отличия от настоящего руководства, не влияющие на условия его эксплуатации. В связи с постоянной работой по совершенствованию изделия изготовитель оставляет за собой право на изменение его конструкции, не влияющее на надёжность и безопасность эксплуатации, без дополнительного уведомления.

1. Описание и работа

1.1 Компрессор масляный ременной (далее по тексту - компрессор) предназначен для получения сжатого воздуха. Использование компрессора позволяет значительно сэкономить электроэнергию, механизировать труд и повысить качество работ, за счёт подключаемого пневмоинструмента. Компрессор не предназначен для промышленного использования и строительных работ. Асинхронный двигатель приводит в действие, ременной передачей, поршни двухцилиндрового компрессора. Сжатый воздух из цилиндров подаётся в ресивер, где достигает рабочего давления – 8 бар. Реле давления отключает двигатель при достижении рабочего давления в ресивере. К выходным штуцерам коллектора подключается пневмоинструмент. При снижении давления в ресивере ниже 6 бар, реле давления включает двигатель компрессора.

Компрессор рассчитан на повторно-кратковременный режим работы с номинальным периодом времени: работа/перерыв – 15 мин/5 мин.

1.2 Вид климатического исполнения данной модели УХЛ 4 по ГОСТ 15150-69 (п 3.2), то есть предназначена для работы в условиях умеренного климата с диапазоном рабочих

температур от +1 до +35°C и относительной влажности не более 80%. Питание от сети переменного тока напряжением 220 В, частотой 50 Гц. Допускаемые отклонения: напряжения +/- 10%, частоты +/- 5%.

Транспортировка оборудования производится в закрытых транспортных средствах в соответствии с правилами перевозки грузов, действующих на транспорте данного вида.

1.3 Габаритные размеры и вес представлены в таблице:

Модель КМР	2300/50V	2300/100V
Габаритные размеры в упаковке, мм		
- длина	920	1050
- ширина	455	400
- высота	715	750
Вес (брутто/нетто), кг	51,0/48,0	75,0/70,0

1.4 Основные технические характеристики представлены в таблице:

Модель КМР	2300/50V	2300/100V
Номинальное напряжение, В	220	
Частота, Гц	50	
Мощность двигателя, Вт	2300	
Число оборотов на холостом ходу, об/мин	2800	
Двигатель	асинхронный	
Передача	ременная	
Производительность (по всасыванию), л/мин	440	440
Рабочее давление сжатого воздуха, МПа/бар	0,8/8,0	
Количество ступеней	1	
Число цилиндров компрессора	2	
Объем ресивера, л	50	100

1.5 Компрессор поставляется в продажу в следующей комплектации*:

Компрессор	1
Воздушный фильтр	1
Колесо	2
Руководство по эксплуатации	1
Упаковка	1

* в зависимости от поставки комплектация может изменяться

1.6 Общий вид компрессора представлен на рис.1

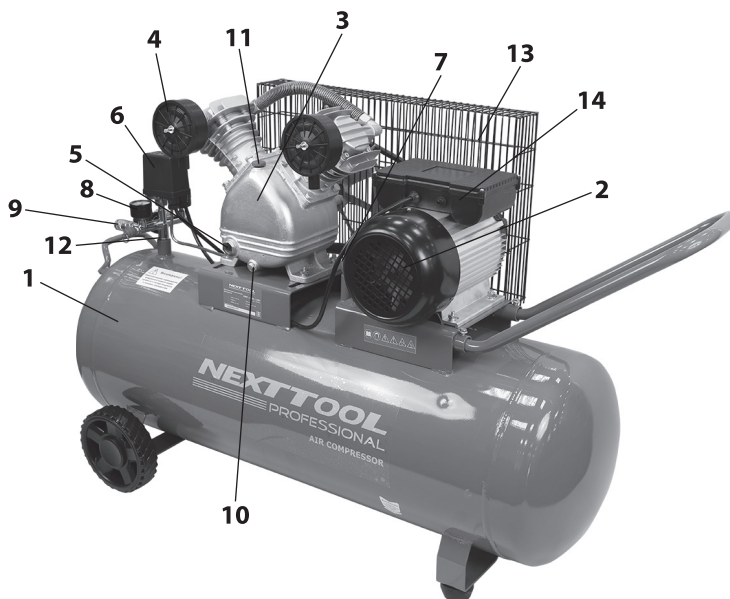


рис.1

- 1 – ресивер; 2 – двигатель; 3 – блок цилиндров; 4 – воздушный фильтр;
5 – окно контроля уровня масла; 6 – магнитный пускатель; 7 – реле давления;
8 – манометр; 9 – выходные штуцера сжатого воздуха;
10 – пробка слива масла; 11 – заливная горловина масла;
12 – клапан сброса избыточного давления (сапун) картера;
13 – защитная решетка ремней; 14 – конденсаторный блок

1.7 Картер компрессорной группы, магнитный пускатель и двигатель закреплены на металлическом корпусе ресивера. Вращение с якоря двигателя шкивами и двумя ремнями передается на коленчатый вал компрессорной группы. Вращение коленчатого вала преобразуется кривошипношатунным механизмом в возвратно-поступательное движение поршней. Два цилиндра с V-образным расположением смонтированы на картере. Воздух, через воздушные фильтры (по фильтру на цилиндр) подается во впускные клапаны цилиндров. Сжатый воздух из выпускных клапанов цилиндров подается в ресивер. При подключении к выходным штуцерам коллектора пневмоинструмента, сжатый воздух подается к инструменту. Выходное давление в штуцерах контролируется манометрами.

Включение компрессора в работу осуществляется клавишей магнитного пускателя.

2. Правила техники безопасности при работе с компрессором

Назначение компрессора

Данный компрессор предназначен для выработки сжатого воздуха, используемого для питания пневматических инструментов.

Не допускается применение компрессора в медицинских целях, на предприятиях пищевой промышленности, а также для наполнения баллонов, используемых для питания воздухом дыхательной аппаратуры.

Не допускается всасывание горючих, взрывоопасных или вредных для здоровья газов. Не допускается эксплуатация компрессора во взрывоопасных помещениях.

Любое применение, не соответствующее приведенным выше условиям, рассматривается в качестве применения не по назначению. Применение компрессора не по назначению, внесение в него конструктивных изменений или использование деталей, не проверенных производителем и не разрешенных им к применению, могут привести к причинению непредсказуемого ущерба и отказу в гарантийном обслуживании.

Не допускается использование компрессора и присоединенных к нему пневматических инструментов несовершеннолетними и лицами, не прошедшими необходимого инструктажа.

Общие правила безопасности

Компрессор должен применяться в соответствии с назначением и требованиями, указанными в данном руководстве по эксплуатации.

Содержите рабочее место в чистоте - беспорядок увеличивает опасность возникновения несчастных случаев.

При выполнении работ будьте внимательны, тщательно обдумывайте свои действия и руководствуйтесь здравым смыслом. Не пользуйтесь компрессором, если не можете целиком сконцентрироваться на выполняемой работе.

Принимайте во внимание условия окружающей среды.

Позаботьтесь о хорошем освещении.

Избегайте неустойчивых положений тела, позаботьтесь о наличии устойчивой опоры и возможности постоянного сохранения равновесия.

Не эксплуатируйте компрессор вблизи от мест нахождения горючих жидкостей или газов.

Не допускайте детей на участок выполнения работ. В процессе работы не допускайте контакта посторонних лиц с кабелем питания.

Не перегружайте аппарат - используйте его лишь для выполнения работ, соответствующих параметрам его производительности.

Запрещается раскручивать любые соединения пневмосистемы, если ресивер находится под давлением.

Не осуществлять работы по обслуживанию компрессора, включенного в электрическую сеть.

Не направляйте струю сжатого воздуха на людей и животных. Дети и животные должны находиться вне зоны действия компрессора.

Запрещается эксплуатировать компрессор с неисправной или отключенной защитой.

Запрещается вносить какие-либо изменения в электрическую или пневматическую цепи компрессора или их регулировку. В частности изменять значение максимального давления сжатого воздуха и настройку предохранительного клапана.

Запрещается осуществлять механическую обработку или сварку ресивера. В случае дефектов или коррозии необходимо полностью заменить его, так как он попадает под особые нормы безопасности.

Не транспортируйте компрессор с ресивером, находящимся под давлением. Стравите воздух через сливное отверстие, расположенное внизу ресивера.

Транспортировать аппарат необходимо только в вертикальном положении. При наклоне компрессора возможна утечка масла.

Электробезопасность

Вилка шнура питания компрессора должна соответствовать сетевой розетке. Ни в коем случае не вносите изменения в конструкцию вилки. Данное требование снижает риск поражения электрическим током.

Не подвергайте данный электрический аппарат воздействию дождя. Проникновение воды в электрический аппарат повышает риск поражения электрическим током. Не эксплуатируйте компрессор во влажной среде или сырых помещениях.

При проведении работ с использованием компрессора избегайте контакта с заземленными поверхностями (например, радиаторами отопления, трубами, печами, холодильниками и пр.). При заземлении через них повышается риск поражения электрическим током.

Не допускается использовать кабель питания не по назначению, например, для переноса или подвески компрессора, или вытягивания вилки из сетевой розетки.

Защищайте кабель питания от воздействия высоких температур, масла, острых кромок или подвижных частей компрессора. Поврежденный или спутанный кабель повышает риск поражения электрическим током.

Перед тем, как начать работу, проверьте, не поврежден ли компрессор и кабель питания.

На открытой местности применяйте лишь разрешенный для этого удлиняющий кабель.

Если Вы осуществляете внешние работы, розетку следует оборудовать предохранителем или аварийным выключателем тока.

При использовании удлинителя длина его кабеля не должна превышать 5м, а его сечение должно соответствовать сечению кабеля компрессора.

Не оставляйте без надзора компрессор, включённый в электросеть. Если Вы не пользуетесь компрессором, выключите вилку из розетки. Отключайте компрессор от электросети на время перерыва (реле давления находится в позиции «Выкл») и по окончании работы, при переносе с одного рабочего места на другое, а также при перерыве подачи напряжения.

Не осуществляйте никаких настроек, если компрессор включён в сеть.



ВНИМАНИЕ! Компрессор должен быть соединён с электросетью через розетку, имеющую защитное заземление.



ВНИМАНИЕ! При внезапном обесточивании компрессора (отключении подачи тока, срабатывании сетевого автоматического выключателя или иной причине) необходимо выключить компрессор, утопив кнопку реле давления (рис.1 поз.7) - положение «Нажато»! Это позволит продолжить работу после подачи напряжения и предотвратит возможные поломки.

Приводные ремни компрессора, при работе, обязательно должны быть закрыты защитной решеткой.

Личная безопасность

Не пользуйтесь компрессором, если Вы устали, в состоянии наркотического или алкогольного опьянения, или под действием лекарств. Невнимательность при работе с компрессором может привести к серьезным травмам.

Не пользуйтесь компрессором, если выключатель неисправен.

Безопасное расстояние до работающего компрессора - не менее 3м. Если брызги распыляемой при помощи компрессора краски попадают на защитный кожух, значит компрессор стоит слишком близко к месту работы.

В случае использования компрессора для покраски, не работайте вблизи открытого огня, удостоверьтесь, что помещение, в котором проводятся работы, достаточно проветривается. Защитите органы дыхания с помощью маски или респиратора, глаза - с помощью очков.

Запрещено прикасаться к компрессору мокрыми руками или работать в сырой обуви.

Запрещается при работе компрессора прикасаться к сильно нагревающимся деталям (головка и блок цилиндров, охладитель, детали нагнетательного воздухопровода, ребра охлаждения электродвигателя).

Запрещено пользоваться компрессором на высоте и с приставных лестниц.

Не эксплуатируйте компрессор вблизи взрывоопасных жидкостей, газов и др. веществ. Оборудование может быть источником искр, которые могут стать причиной возгорания. Не курите при распылении. Запрещается хранить керосин, бензин и другие легковоспламеняющиеся жидкости в месте установки компрессора.

Не начинайте эксплуатацию компрессора, пока место работы не освобождено от посторонних предметов.

Храните компрессор в местах, недоступных для детей.

3. Подготовка к работе

Перед началом работы проверьте: правильность подключения к сети; надежность крепления колес и опор компрессора; целостность и исправность предохранительного клапана, органов управления; отсутствие касания провода нагревающих поверхностей компрессора.

3.1 Продолжительность службы компрессора и его безотказная работа во многом зависит от правильного обслуживания, своевременного устранения неисправностей, тщательной подготовке к работе, соблюдения правил хранения.

3.2 Установите компрессор на ровную горизонтальную поверхность в чистом, сухом и хорошо проветриваемом помещении, защищенном от воздействия атмосферных явлений.

3.3 После снятия упаковки убедитесь в целостности оборудования, отсутствии следов ударов и механических повреждений, проверьте комплектацию. Установите резиновые ножки, если они не установлены. Прикрепите к кронштейнам ресивера колеса.



ВНИМАНИЕ! Для обеспечения безопасной работы, убедитесь в надежности крепления защитной решетки ремней.



ВНИМАНИЕ! Перед первым запуском проверьте установку воздушного фильтра.

3.4 Перед запуском компрессора проверьте уровень масла в картере, он должен соответствовать среднему значению, между максимальным и минимальным уровнем в контрольном окне уровня масла.

3.5 При использовании компрессора в местах удалённых от источника электроэнергии, следует применять промышленный удлинитель, который имеет заземление и обладает сечением пропорциональным его длине.

Рекомендуемое сечение провода при максимальной длине 20 м:

Мощность, л.с.	Мощность, кВт	Сечение провода, мм ²
0,75-1	0,65-0,7	1,5
1,5	1,1	2,5
2,0	1,5	2,5
2,5-3	1,8-2,2	4,0



ВНИМАНИЕ! Обязательно проверьте соответствие напряжения в сети электропитания напряжению питания компрессора.

4. Запуск и использование компрессора

4.1 Запуск компрессора

Подключение компрессора к электросети питания производится с помощью магнитного пускателя. Подключение должно проводиться в строгом соответствии с «Правилами технической эксплуатации электроустановок потребителей» и «Правилами техники безопасности при эксплуатации электроустановок потребителей».

Включение/отключение компрессора в работу осуществляется клавишей магнитного пускателя. Она имеет два фиксированных положения «Вкл.» и «Выкл.».

После запуска компрессора включить реле давления - перевести выключатель в положение «нажато».

Для обеспечения хорошей работы компрессора при первом запуске рекомендуется оставить компрессор работающим в течение 5-8 минут с полностью открытым выходным штуцером, после чего откройте вентиль слива конденсата, находящийся снизу ресивера и слейте конденсат. После первых пяти часов работы компрессора проверьте крепление винтов головки цилиндров и защитного кожуха ремней.



ВНИМАНИЕ! Группа «головка цилиндра - нагнетательный воздухопровод» может нагреваться до высоких температур. Соблюдайте осторожность при работе вблизи этих узлов и не трогайте их во избежание ожогов.

4.2 Регулировка выходного давления

Компрессор имеет два выходных штуцера с кранами для подключения пневмоинструмента. Давление контролируется манометрами.

Также компрессор оснащён предохранительным клапаном для ограничения максимального давления в ресивере.

4.3 По окончании работы полностью сбросьте давление, открыв выходной штуцер.

4.4 Компрессор оснащён автоматической системой защиты от перегрева. Причины по которым может сработать система защиты могут быть разными, это не только перегрев, но ещё и низкое напряжение в сети, засорение воздушного фильтра или недостаточное воздушное охлаждение. Если система защиты от перегрева сработала, то перед тем как повторно включить компрессор необходимо дать ему остыть.



ВНИМАНИЕ! Независимо от того, что данный компрессор снабжён системой защиты от перегрева, двигатель компрессора рассчитан на периодичную эксплуатацию, непрерывная работа не должна превышать 15-ти минут, затем компрессору необходимо время чтобы остыть.

5. Техническое обслуживание компрессора

Для обеспечения долговечной и надёжной работы компрессора выполняйте следующие операции по его техническому обслуживанию.

5.1 Через каждые 50 часов работы следует разбирать воздушный фильтр и очищать фильтрующий элемент. Фильтрующий элемент можно промывать мыльной водой, после чего, хорошо просушив, поставить его на место.

По мере загрязнения, меняйте фильтрующий элемент не реже одного раза в месяц или через каждые 500 часов работы.



ВНИМАНИЕ! Не допускайте работу компрессора без воздушного фильтра.

5.2 Сливайте конденсат из ресивера по крайней мере 1 раз в неделю.

5.3 Перед каждым запуском компрессора проверяйте уровень масла в картере. При необходимости доливайте масло (марка масла должна соответствовать марке масла залитого в компрессор).



ВНИМАНИЕ! Категорически запрещается смешивать различные сорта масла.

5.4 Техническое обслуживание и замену масла должен производить квалифицированный персонал. Для смазки компрессорной установки рекомендовано компрессорное масло NEXTTOOL VG-100.

5.5 Комплексное полное техническое обслуживание и ремонт в объёме, превышающем перечисленные данным руководством операции, должны производиться квалифицированным персоналом в специализированных сервисных центрах.

6. Срок службы, хранение и утилизация

6.1 Срок службы компрессора 3 года.

6.2 ГОСТ 15150 (таблица 13) предписывает для инструмента условия хранения - 1 (хранить в упаковке предприятия – изготовителя в складских помещениях при температуре окружающей среды от +5 до +40°С). Относительная влажность воздуха (для климатического исполнения УХЛ4) не должно превышать 80%. Хранить в чистом виде, в сухом, проветриваемом помещении, вдали от источников тепла. Не допускать попадания влаги, воздействия прямых солнечных лучей.

6.3 Указанный срок службы действителен при соблюдении потребителем требований настоящего Руководства по эксплуатации.

6.4 При полной выработке ресурса компрессора необходимо его утилизировать с соблюдением всех норм и правил. Для этого необходимо обратиться в специализированную компанию, которая, соблюдая все законодательные требования, занимается профессиональной утилизацией электрооборудования.

7. Гарантия изготовителя (поставщика)

7.1 Гарантийный срок эксплуатации компрессора – 12 календарных месяцев со дня продажи.

7.2 В случае выхода компрессора из строя в течение гарантийного срока эксплуатации по вине изготовителя, владелец имеет право на бесплатный гарантийный ремонт, при соблюдении следующих условий: отсутствие механических повреждений; отсутствие признаков нарушения требований руководства по эксплуатации; наличие в руководстве по эксплуатации отметки Продавца о продаже и подписи Покупателя; соответствие серийного номера компрессора серийному номеру в гарантийном талоне; отсутствие следов некавалифицированного ремонта.

Удовлетворение претензий потребителя с недостатками по вине изготовителя производится в соответствии с законом РФ «О защите прав потребителей».

Адрес гарантийной мастерской:

**142712, Московская область, г. Видное, р.п. Горки Ленинские,
промзона Пуговичино, дом 8 +7(495)274-88-88**

7.3 Безвозмездный ремонт или замена компрессора в течение гарантийного срока эксплуатации производится при условии соблюдения потребителем правил эксплуатации, технического обслуживания, хранения и транспортировки.

7.4 При обнаружении Покупателем каких-либо неисправностей компрессора, в течение срока, указанного в п. 7.1, он должен проинформировать об этом Продавца и предоставить компрессор Продавцу для проверки. Максимальный срок проверки – в соответствии с законом РФ «О защите прав потребителей». В случае обоснованности претензий, Продавец обязуется за свой счёт осуществить ремонт компрессора или его

замену. Транспортировка компрессора для экспертизы, гарантийного ремонта или замены производится за счёт Покупателя.

7.5 В том случае, если неисправность компрессора вызвана нарушением условий его эксплуатации, Продавец с согласия Покупателя вправе осуществить ремонт за отдельную плату.


7.6 На Продавца не могут быть возложены иные, не предусмотренные настоящим руководством, обязательства.

7.7 Гарантия не распространяется на: любые поломки, связанные с форс-мажорными обстоятельствами; в случае вскрытия (попытки вскрытия), ремонта инструмента самим пользователем или не уполномоченными на это лицами; при использовании принадлежностей, не предусмотренных заводом изготовителем; в случае наличия внутри инструмента инородных предметов; в случае обнаружения следов заклинивания и перегрузки электродвигателя (например, одновременное перегорание обмоток якоря и статора); в случае внешних механических повреждений, возникших по вине владельца; в случае небрежного обращения; в случае нарушения требований и правил руководства по эксплуатации; в случае повреждения компрессора вследствие неправильной транспортировки и хранения; в случае использования инструмента не по назначению, например, при использовании бытового инструмента в производственных или иных целях, связанных с извлечением прибыли.

Инструмент принимается в гарантийный ремонт в чистом виде.

Нормальный износ: компрессор, так же, как и все электрические устройства, нуждается в должном техническом обслуживании. Гарантией не покрывается ремонт, потребность в котором возникает вследствие нормального износа, сокращающего срок службы таких частей инструмента, как присоединительные контакты, провода, и т.п.; естественный износ (полная выработка ресурса); оборудование и его части, выход из строя которых стал следствием неправильной установки, несанкционированной модификации, неправильного применения, нарушение правил обслуживания или хранения; неисправности, возникшие в результате перегрузки компрессора, повлекшие выход из строя электродвигателя или других узлов и деталей. К безусловным признакам перегрузки инструмента относятся: появление цвета побежалости, деформация или оплавление деталей и узлов компрессора, потемнение или обугливание изоляции проводов электродвигателя под действием высокой температуры.

Гарантийный талон

	Модель изделия	Наименование торговой организации
	Дата продажи	Ф.И.О. и подпись продавца
	Серийный номер	Печать торговой организации
	Подпись покупателя	
<p>Изделие получено в технически исправном состоянии, без механических повреждений и в полной комплектности. Инструкция по эксплуатации на русском языке получена. Работоспособность изделия проверена в моем присутствии, претензий по качеству не имею.</p>		

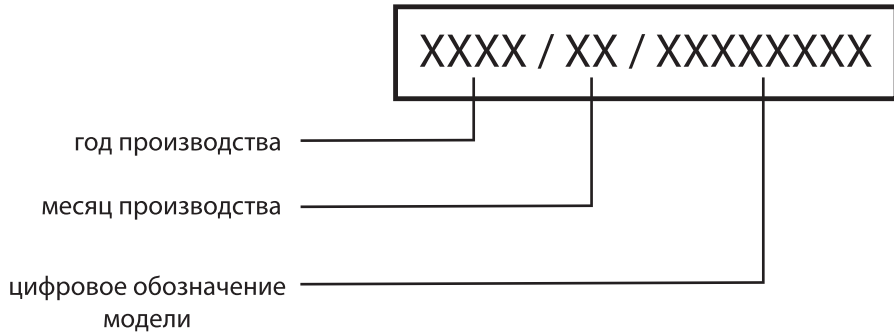
Наименование сервисного центра, М.П.	
Дата приема изделия в ремонт	
Дата выдачи	
Наименование и серийный номер изделия	
Подпись исполнителя	Подпись владельца

Наименование сервисного центра, М.П.	
Дата приема изделия в ремонт	
Дата выдачи	
Наименование и серийный номер изделия	
Подпись исполнителя	Подпись владельца

Наименование сервисного центра, М.П.	
Дата приема изделия в ремонт	
Дата выдачи	
Наименование и серийный номер изделия	
Подпись исполнителя	Подпись владельца

Наименование сервисного центра, М.П.	
Дата приема изделия в ремонт	
Дата выдачи	
Наименование и серийный номер изделия	
Подпись исполнителя	Подпись владельца

8. Расшифровка серийного номера



9. Возможные неисправности

Неисправность	Причина	Устранение
Падение давления в ресивере	Утечка воздуха в местах соединений	Наполнить компрессор воздухом, создав макс. давление, отключить компрессор от сети, нанести мыльный раствор на места соединений, при обнаружении утечки, сильнее затянуть соединения. Если утечка продолжается, обратиться в сервисный центр
Утечка воздуха через клапан регулятора давления	Негерметичность клапана	Выпустить воздух из ресивера, снять пробку с обратного клапана. При необходимости, заменить прокладку внутри клапана.
Продолжительная утечка воздуха из клапана реле давления во время работы компрессора	Выход из строя клапана пуска в холостой ход	Заменить клапан
Компрессор перестает работать при достижении максимального давления, причем срабатывает предохранительный клапан	Неисправность или выход из строя реле давления	Обратиться к специалисту сервисного центра
Компрессор не нагнетает воздух и сильно греется	Повреждена прокладка головки цилиндра или клапана	Обратиться к специалисту сервисного центра
Компрессор шумит, издает не характерные для нормальной работы звуки	Заклинивание подшипника	Обратиться к специалисту сервисного центра

NEXT TOOL
PROFESSIONAL
nexttool.ru



Серийный номер

ERC

Производитель: «NINGBO HUJIANG IMP.AND EXP. CO., LTD»
20# GAOYA ROAD, JIANGSHAN TOWN, NINGBO,
China, Китай

Дата изготовления указана на серийном номере.

Импортер: ООО «НЕКСТЛЕВЕЛ»
141074, Россия, Московская область,
г. Королев, ул. Пионерская, дом 1, помещение I, комната 66