

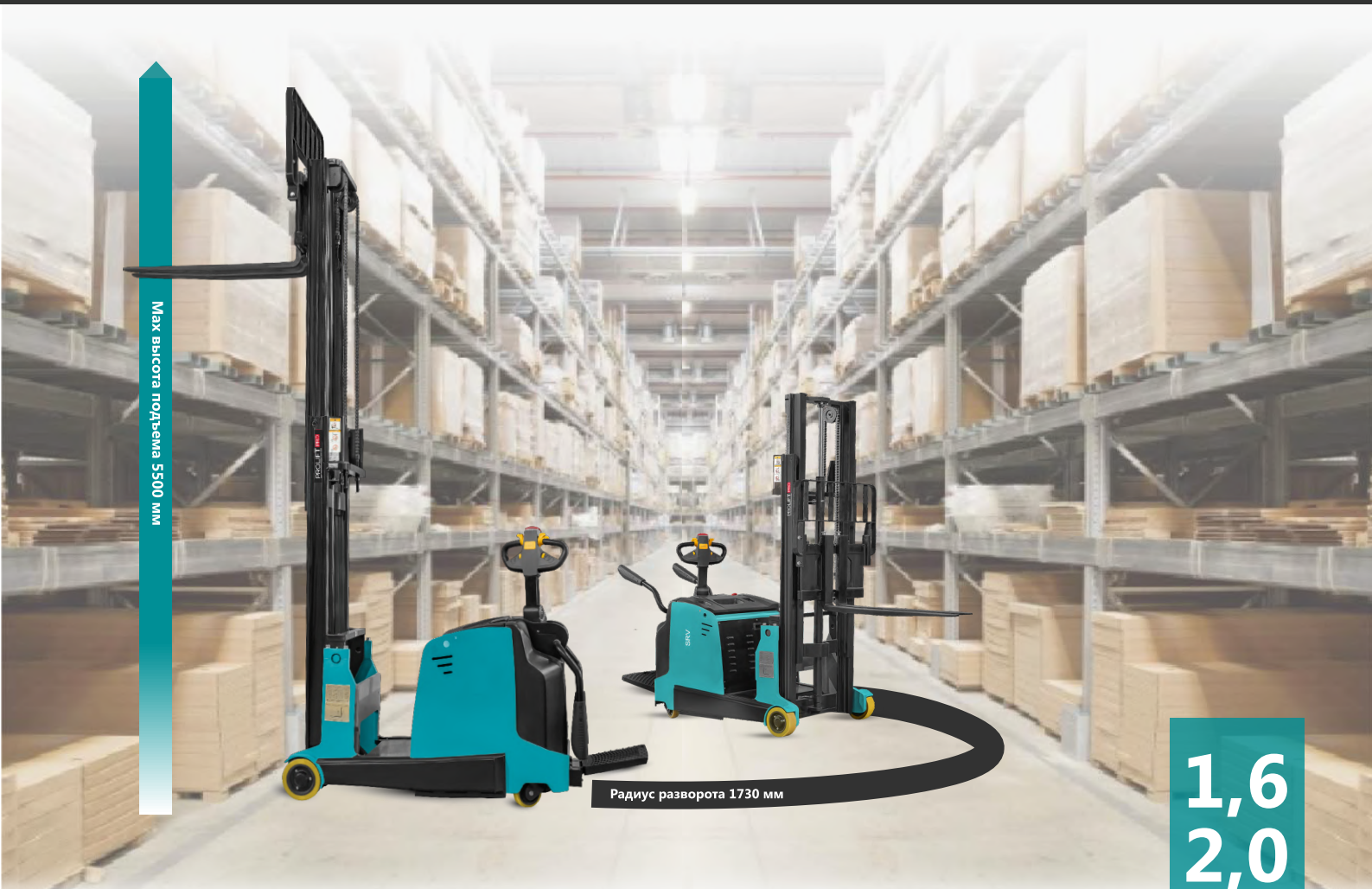
# PROLIFT PRO

ШТАБЕЛЕР С ПРОТИВОВЕСОМ  
SRV



Встречайте новый универсальный  
штабелер с противовесом!





Макс высота подъема 5500 мм

Радиус разворота 1730 мм

1,6  
2,0  
ТОННЫ

# ЭФФЕКТИВНОЕ ИСПОЛЬЗОВАНИЕ ПРОСТРАНСТВА

Электрический штабелер с противовесом PROLIFT PRO SRV относится к серии высокопроизводительной универсальной складской техники.

Благодаря наличию противовеса спереди отсутствуют опорные консоли, что позволяет поднимать груз с пола и вплотную подъезжать к стеллажам. Такой тип техники является по функционалу заменой автопогрузчикам.

Возможно изготовление индивидуальных моделей штабелеров с противовесом под ваши задачи.

- ▶ **ОТСУТСТВИЕ ОПОРНЫХ КОНСОЛЕЙ**  
позволяет работать с любым типом палет и подъезжать вплотную к стеллажам, что сокращает время цикла обработки грузопотока
- ▶ **РЕГУЛИРУЕМЫЕ ВИЛЫ**  
позволяют работать со всеми типами палет
- ▶ **УВЕЛИЧЕННАЯ ОСТАТОЧНАЯ ГРУЗОПОДЪЕМНОСТЬ**  
позволяет поднимать тяжелые грузы на большие высоты

# SRV

## СПРАВЛЯЕТСЯ С ЛЮБЫМ ТИПОМ ПАЛЕТ



- ▶ Высокая обзорность мачты
- ▶ Система буферизации мачты
- ▶ Система наклона каретки вилок
- ▶ Регулировка вилок по ширине
- ▶ Безконсольная конструкция
- ▶ Контроллер CURTIS
- ▶ Система автоматического снижения скорости на поворотах
- ▶ Многофункциональная рукоятка управления
- ▶ Электроусилитель EPS рукоятки управления
- ▶ Складывающаяся платформа оператора и защитные поручни
- ▶ Литые полиуретановые колеса
- ▶ Водо- и пыленепроницаемые заглушки AMP для защиты электрической системы
- ▶ Энергосберегающий бесщеточный двигатель
- ▶ Свинцово-кислотная батарея высокой емкости

# ВЫСОКАЯ ПОПЕРЕЧНАЯ УСТОЙЧИВОСТЬ

## ТОЧНОЕ ПОЗИЦИОНИРОВАНИЕ ГРУЗА

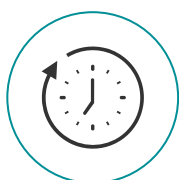
- функция наклона каретки вилок
- система буферизации мачты
- интуитивно понятный узел управления



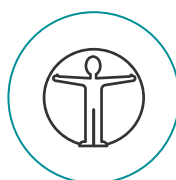
**Эффективность**  
выдерживает высокую  
интенсивность  
грузопотока



**Видимость**  
оптимальный обзор  
для позиционирования  
груза



**Производительность**  
сокращает время обработки  
грузов, улучшая складскую  
логистику



**Комфорт**  
рабочее пространство  
с платформой для оператора  
и поручнями безопасности

## ДЛИТЕЛЬНАЯ АВТОНОМНАЯ РАБОТА

- энергосберегающий двигатель переменного тока обеспечивает плавное и комфортное вождение
- простая замена АКБ

## МАНЕВРЕННОСТЬ И УНИВЕРСАЛЬНОСТЬ

- регулировка вилок под любой размер палет
- возможность загрузки палет с пола
- может работать вне помещений
- плавная работа гидравлической системы

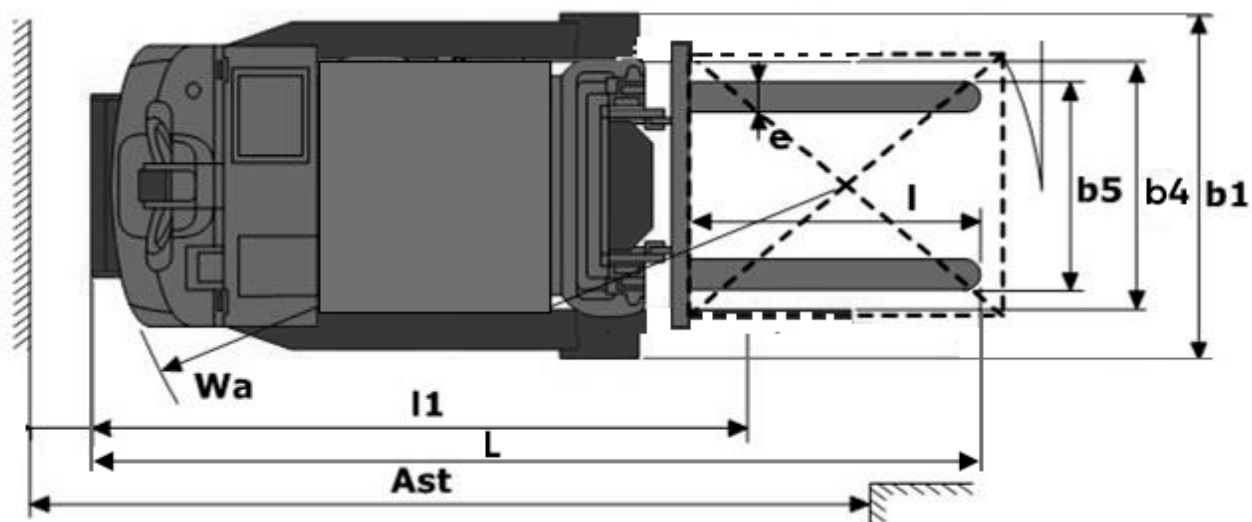
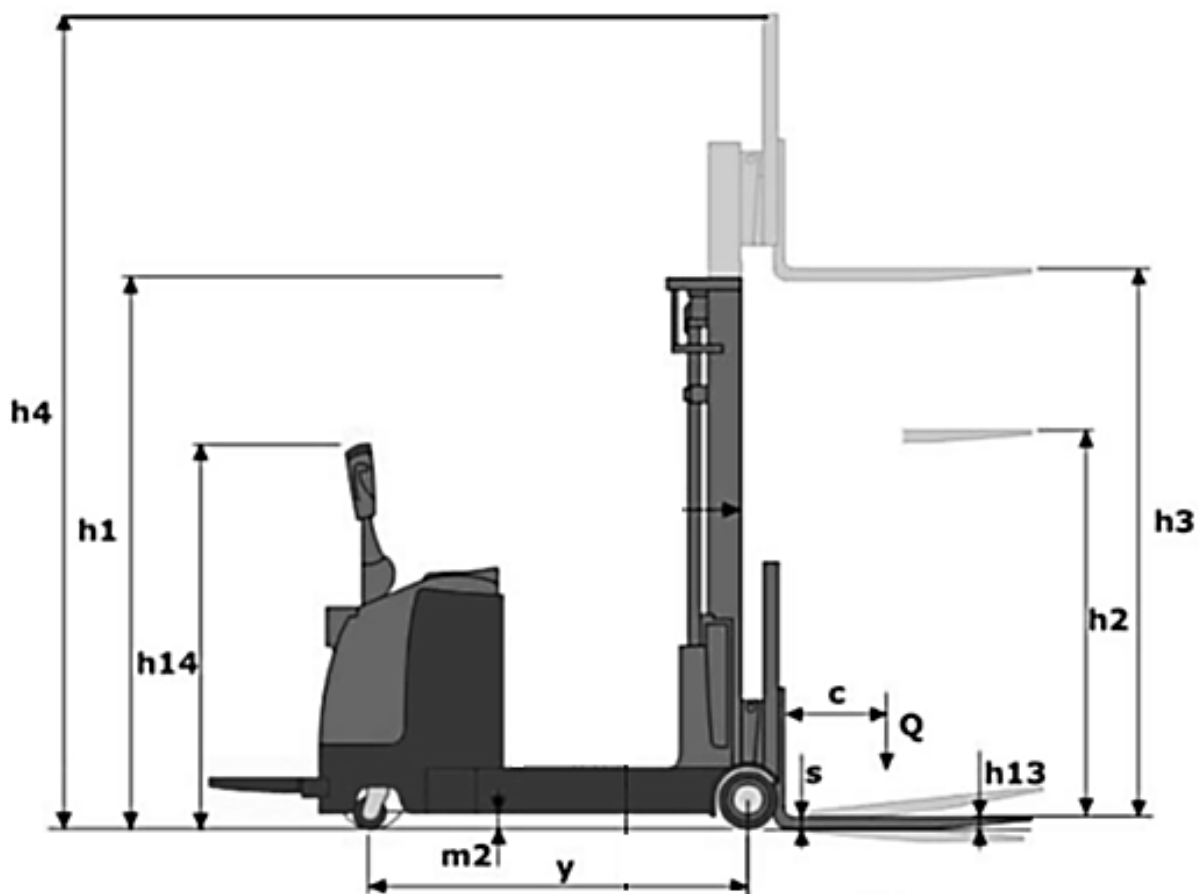


**ТЕХНИЧЕСКИЕ ХАРАКТЕРИСТИКИ  
ШТАБЕЛЕРОВ С ПРОТИВОВЕСОМ PROLIFT PRO RV**

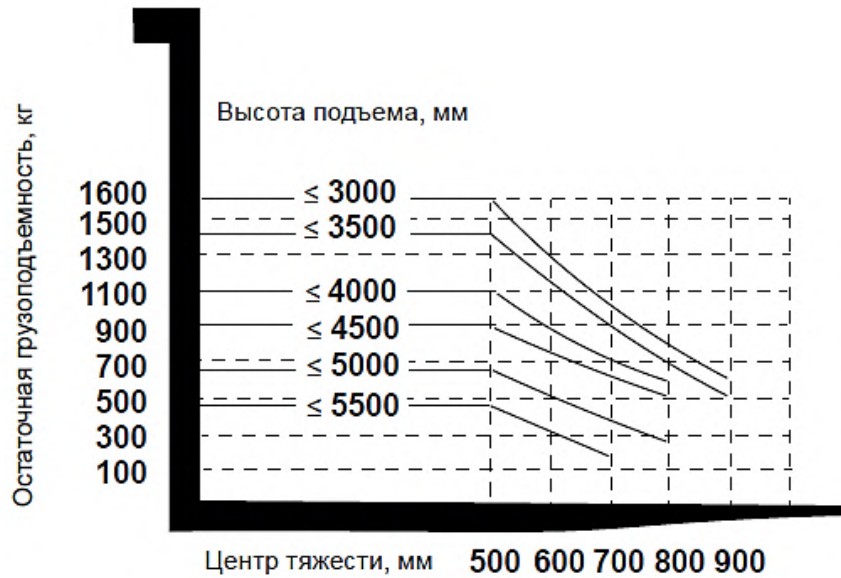
Технические параметры	Ед. измер.	SRV 1630	SRV 1635	SRV 1645	SRV 1650	SRV 1655	SRV 2030	SRV 2035	SRV 2045	SRV 2050	SRV 2055
Грузоподъемность	кг	1600	1600	1600	1600	1600	2000	2000	2000	2000	2000
Высота подъема, h4	мм	3000	3500	4500	5000	5500	3000	3500	4500	5000	5500
Размер вил, l/e/s	мм	1070/100/35					1070/122/40				
Центр загрузки, Q	мм	600					600				
Ширина вил, b5	мм	220-710					264-732				
Общая длина, L	мм	2765					2990				
Общая ширина, b1	мм	900/1060					900/1190				
Общая высота со сложенной мачтой, h1	мм	2010	2260	2100	2267	2433	2020	2270	2100	2266	2432
Радиус разворота, Wa	мм	1590					1730				
Средняя скорость с грузом/без груза	км/сек	5,5/6					5,5/6				
Размер рулевого колеса	мм	230x75					254x100				
Тип батареи		свинцово-кислотная					свинцово-кислотная				
Ёмкость батареи	В/Ач	24/210					24/270				
Мощность мотора движения	кВт	1,5					2,5				
Мощность мотора подъема	кВт	2					3				
Ширина прохода с палетой 800x1200 мм (расположение вдоль)	Ast (мм)	3070					3270				
Ширина прохода с палетой 1000x1200 мм (расположение поперек)	мм	2950					3150				

\* есть возможность поставки штабелеров с противовесом по индивидуальным параметрам

**ТЕХНИЧЕСКИЕ ХАРАКТЕРИСТИКИ  
ШТАБЕЛЕРОВ С ПРОТИВОВЕСОМ PROLIFT PRO RV**



**ОСТАТОЧНАЯ ГРУЗОПОДЪЕМНОСТЬ  
ШТАБЕЛЕРОВ С ПРОТИВОВЕСОМ PROLIFT PRO SRV**



Высота, мм	Остаточная грузоподъемность, кг				
	700	500	400	300	—
5500	—	—	—	—	—
5000	—	—	—	—	—
4500	—	—	—	—	—
4000	—	—	—	—	—
3500	—	—	—	—	—
3000	—	—	—	—	—
2500	—	—	—	—	—
	900	800	600	400	—
	1000	800	600	400	—
	1200	1000	800	600	450
	1450	1200	1000	800	650
	1650	1400	1200	1000	850
	—	—	—	—	1000

Центр тяжести, мм

500	600	700	800	900
-----	-----	-----	-----	-----

## КОМФОРТ И БЕЗОПАСНОСТЬ

- кнопка «реверс» и аварийной остановки в экстренных ситуациях
- индикатор уровня заряда батареи
- счетчик моточасов
- эргономичная рукоятка управления
- складывающаяся платформа для оператора
- удобные защитные поручни
- легкий доступ к обслуживанию всех систем штабелера



## БОЛЬШЕ ТЕХНИКИ **PROLIFT PRO**



**Ричтрак RV**  
с функциями бокового смещения вилок и наклона каретки вилок, выдвижной мачтой, видеокамерой в базовой комплектации



**Ручной штабелер TRV**  
усиленная версия ручного гидравлического штабелера для выполнения ежедневных складских задач



**Гидравлическая тележка RT**  
модифицированная вилочная тележка с увеличенными показателями прочности, эргономичности, производительности

## КОНТАКТЫ