

PROLIFT

www.prolift-russia.ru

РУКОВОДСТВО ПО ЭКСПЛУАТАЦИИ (ПАСПОРТ) Штабелер с противовесом

PROLIFT PRO SRV



CE EAC



Не использовать штабелер с противовесом без изучения данного руководства по эксплуатации.

PROLIFT PRO




Предисловие

Благодарим Вас за покупку техники PROLIFT серии PRO и желаем Вам комфортной и продуктивной работы!

Перед началом эксплуатации самоходного штабелера с противовесом внимательно ознакомьтесь с данным руководством по эксплуатации. При использовании и обслуживании оборудования удостоверьтесь, что руководство соответствует вашей модели. Сохраните его для возможной консультации в будущем. Если оно утеряно, пожалуйста, обратитесь к представителю бренда PROLIFT в вашем регионе.

Мы оставляем за собой право модифицировать штабелер с противовесом. В случае несоответствия фактических параметров штабелера с противовесом параметрам, описанным в руководстве, правильными следует считать реальные характеристики штабелера. Руководство носит информационный характер.

Данное руководство должно применяться только в целях эксплуатации/обслуживания штабелеров с противовесом PROLIFT PRO. Поставщик не несет никакой ответственности за повреждения или несчастные случаи, возникающие из-за несоблюдения данного руководства и указаний по технике безопасности.

 Отходы, представляющие опасность для окружающей среды, такие как батареи, масло и электроника, могут нанести экологический ущерб или вред здоровью при неправильном обращении. Во избежание утечки технических жидкостей во время эксплуатации оборудования, пользователь должен подготовить впитывающие материалы (опилки или сухую ткань), чтобы собрать вытекшие жидкости вовремя. Отходы и впитывающие материалы должны быть рассортированы и разложены в жесткие контейнеры для мусора в соответствии с нормативными документами.



Содержание

Введение	3
1. Описание самоходного штабелера с противовесом. Технические данные.....	5
1.1 Назначение штабелера с противовесом	5
1.2 Технические данные штабелера с противовесом.....	5
1.3 Описание основных деталей штабелера с противовесом.....	7
1.4 Описание основных кнопок рукоятки управления	8
1.5 Грузоподъемность. График кривой нагрузки	10
2. Эксплуатационные ограничения	11
3. Управление штабелером с противовесом.....	12
3.1 Запуск штабелера с противовесом	12
3.2 Позиции рукоятки управления	13
3.3 Загрузка. Разгрузка	14
3.4 Торможение	15
3.5 Парковка штабелера с противовесом	15
4. Зарядка, замена и обслуживание аккумулятора	16
4.1 Общие правила техники безопасности работы с аккумулятором	16
4.2 Замена аккумулятора	17
4.3 Зарядка аккумулятора	17
4.4 Зарядка литиевой батареи (модификация)	19
4.5 Техническое обслуживание аккумулятора	20
4.6 Предупреждение при использовании литиевой батареи (модификация)	21
4.7 Требования к работе литиевой батареи, температуре хранения и транспортировке (модификация)	22
5. Техническое обслуживание	23
5.1 Техника безопасности	23
5.2 Техническое обслуживание	26
5.3 Неисправности и способы их устранения	28
5.4 Диагностика неисправностей контроллера	31
5.5 Бюллетень технического обслуживания	32
5.6 Масла для смазки	36
6. Транспортировка, хранение и утилизация	37
6.1 Подъем и транспортировка	37
6.2 Временная консервация	38
6.3 Проверка и осмотр после длительного хранения	39
6.4 Полная утилизация штабелера с противовесом	39
7. Гарантийная политика	39
7.1 Обязательства поставщика	40
7.2 Условия предоставления гарантии	40
7.3 Порядок предоставления гарантии	40
7.4 Ограничения в рамках гарантийного обслуживания	41
7.5 Гарантийный талон	44
Отметки гарантийных ремонтов.....	45
8. Приложение	47
9. Принципиальные схемы	49
Акт рекламации.....	51



Введение

В этом руководстве разъясняются базовые знания о структуре основных компонентов, принципах работы и техническом обслуживании штабелера с противовесом серии PROLIFT PRO SRV.



Внимательно прочитайте следующие предупреждения перед началом эксплуатации оборудования:

- неправильная эксплуатация может привести к травмам или порче оборудования;
- оператор/обслуживающая компания должны гарантировать надлежащую эксплуатацию, а также факт того, что данное оборудование будет использоваться только специально обученным персоналом;
- во время работы груз должен быть расположен в середине продольной плоскости самоходного штабелера с противовесом;
- номинальная и остаточная грузоподъемности указаны на схеме распределения нагрузок, а также на маркировочной табличке штабелера;
- оператор должен принять во внимание ограничения и соблюдать инструкцию по технике безопасности;
- освещение во время работы должно быть не меньше 50 Люкс;
- для правильной работы штабелера с противовесом и во избежание несчастных случаев, пользователь должен понимать и соблюдать все меры предосторожности и предупреждения, содержащиеся в данном руководстве и на информационных табличках, прикрепленных к штабелеру;
- штабелер с противовесом должен использоваться только в соответствии с правилами, указанными в его инструкции по эксплуатации;
- никогда не позволяйте использовать данную технику несовершеннолетним лицам или персоналу, не ознакомленному с руководством.

СЕРТИФИКАЦИЯ



Единый знак обращения (EAC) свидетельствует о том, что штабелер с противовесом прошел все установленные в технических регламентах Таможенного союза процедуры оценки соответствия и отвечает стандартам и требованиям, имеющим силу на момент продажи.



Сертификат CE (Conformité Européenne) – документ, являющийся подтверждением соответствия продукции требованиям Европейского союза.

МОДИФИКАЦИЯ (ИЗМЕНЕНИЯ)

Не разрешается производить любые изменения в оборудовании, которые могут повлиять на грузоподъемность, стабильность или безопасность, без предварительного письменного одобрения поставщика оборудования, его уполномоченного представителя или правопреемника. В случае, если поставщик или его правопреемник дают одобрение на выполнение изменений, они должны также произвести и одобрить соответствующие изменения в диаграмме грузоподъемности, предупредительных надписях, ярлыках и руководстве по эксплуатации.



ВНИМАНИЕ! При несоблюдении инструкции, гарантия становится недействительной



ГАРАНТИЙНЫЕ УСЛОВИЯ

Гарантийная политика PROLIFT приведена в конце данного руководства.

ИСПОЛЬЗОВАНИЕ РУКОВОДСТВА

Следующие символы используются для обозначения предостерегающих сообщений, содержащихся в руководстве:

ОПАСНО



Не соблюдение указаний, обозначенных этим символом, может создать серьезную угрозу безопасности оператора и обслуживающего персонала.



ОСТОРОЖНО

Не соблюдение указаний, обозначенных этим символом, может привести к серьезным повреждениям штабелера с противовесом, а в некоторых случаях - привести к аннулированию гарантии.



ВНИМАНИЕ

Этот символ указывает на важную информацию для оператора.

СЕРВИС

Для выполнения определенных видов ремонта и технического обслуживания, свяжитесь с представителем бренда PROLIFT в вашем регионе. Сервисное обслуживание должно производиться квалифицированными специалистами с соответствующим оборудованием и оригинальными запчастями.

ЗАПАСНЫЕ ЧАСТИ

Используйте только оригинальные запасные части, поставляемые поставщиком. Использование неоригинальных запасных частей приведет к аннулированию гарантии, при этом полная ответственность за возможные несчастные случаи, вызванные деталями несоответствующими требованиям, переходит на владельца техники.

ЗОНЫ С ОПАСНОСТЬЮ ВЗРЫВА

Никогда не используйте штабелер с противовесом на территории, где есть опасность взрыва от газов, паров или пожаро- и взрывоопасных порошков, а также на участках с угрозой коррозии или чрезмерной запыленности.

Штабелер с противовесом должен эксплуатироваться в следующих условиях:

- температура окружающей среды от +5°C до +40°C;
- относительная влажность воздуха до 85% при температуре +20°C;
- используйте штабелер с противовесом (во время перемещения и/или подъема груза) на гладких, ровных и хорошо подготовленных поверхностях без повреждений, ям и загрязнений;
- при использовании штабелера с противовесом центр тяжести груза должен быть расположен в середине продольной плоскости штабелера. При этом координаты центра тяжести груза не должны выходить за пределы центра загрузки штабелера с противовесом, указанного в технических характеристиках;
- нагрузка должна быть равномерно распределена на вилах.



ТРЕБОВАНИЯ К ПОКРЫТИЯМ

Штабелеры с противовесом не оборудованы системой амортизаторов, поэтому на поверхностях, по которым они перемещаются, не должно быть неровностей и ям, которые могут создать проблемы для движения. Искусственные препятствия (пороги и т.п.) должны быть оборудованы пандусами, чтобы избежать ударных нагрузок на колеса, которые будут передаваться по всему корпусу штабелера.

Никогда не ездите на штабелере с противовесом по поверхностям с трещинами или повреждениями. Мусор и другие препятствия в рабочей зоне должны немедленно удаляться.

1 Описание самоходного штабелера с противовесом. Технические данные

1.1 НАЗНАЧЕНИЕ ШТАБЕЛЕРА С ПРОТИВОВЕСОМ

Самоходный штабелер с противовесом - это самоходный электрический штабелер с противовесом и функцией электрогидравлического подъема груза на высоту. Предназначено для перевозки, подъема и спуска груза на палетах.

Серия противовесных штабелеров имеет малый радиус поворота и малый вес, что очень подходит для работы с системами хранения с высокими требованиями к использованию наземного пространства.

Штабелер с противовесом обладает отличной производительностью, простой и удобной эксплуатацией, низким уровнем шума и отсутствием вредных выбросов.

1.2 ТЕХНИЧЕСКИЕ ДАННЫЕ ШТАБЕЛЕРА С ПРОТИВОВЕСОМ

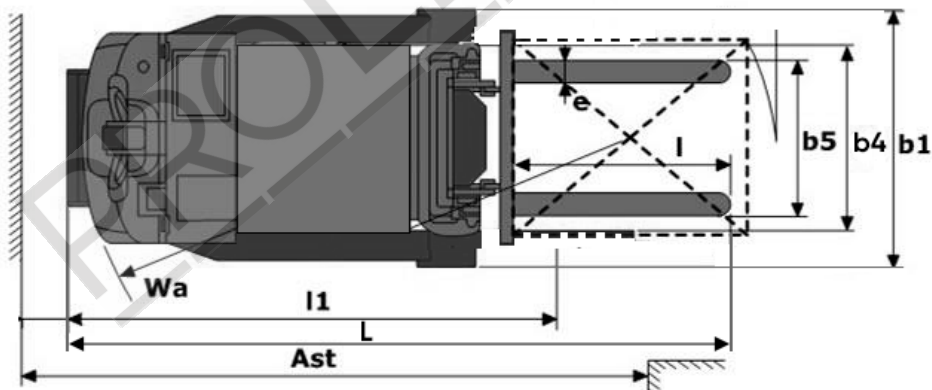


Рисунок 1. Технические параметры. Вид сверху

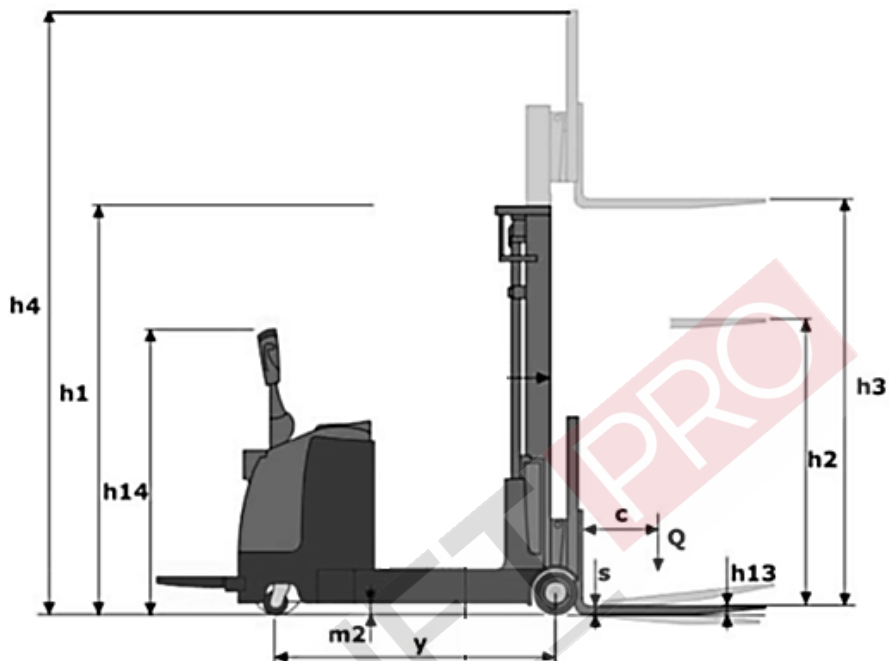


Рисунок 2. Технические параметры. Вид сбоку.

Таблица 1. Технические параметры штабелера с противовесом

Технические параметры	Ед. измер.	SRV 1630	SRV 1635	SRV 1645	SRV 1650	SRV 1655	SRV 2030	SRV 2035	SRV 2045	SRV 2050	SRV 2055
Грузоподъемность	кг	1600	1600	1600	1600	1600	2000	2000	2000	2000	2000
Высота подъема, h4	мм	3000	3500	4500	5000	5500	3000	3500	4500	5000	5500
Размер вил, l/e/s	мм	1070/100/35					1070/122/40				
Центр загрузки, Q	мм	500					500				
Ширина вил, b5	мм	220-710					264-732				
Общая длина, L	мм	2765					2990				
Общая ширина, b1	мм	900/1060					900/1190				
Общая высота со сложенной мачтой, h1	мм	2010	2260	2100	2267	2433	2020	2270	2100	2266	2432
Радиус разворота, Wa	мм	1590					1730				



Технические параметры	Ед. измер.	SRV 1630	SRV 1635	SRV 1645	SRV 1650	SRV 1655	SRV 2030	SRV 2035	SRV 2045	SRV 2050	SRV 2055	
Средняя скорость с грузом/без груза	км/сек	5,5/6					5,5/6					
Размер рулевого колеса	мм	230x75					254x100					
Тип батареи		свинцово-кислотная					свинцово-кислотная					
Ёмкость батареи	В/Ач	24/210					24/270					
Мощность мотора движения	кВт	1,5					2,5					
Мощность мотора подъема	кВт	2					3					
Ширина прохода с палетой 800x1200 мм (расположение вдоль)	Ast (мм)	3070					3270					
Ширина прохода с палетой 1000x1200 мм (расположение поперек)	мм	2950					3150					

Комплект поставки:

- штабелер с противовесом и батареей;
- руководство по эксплуатации (паспорт).

1.3 ОПИСАНИЕ ОСНОВНЫХ ДЕТАЛЕЙ ШТАБЕЛЕРА С ПРОТИВОВЕСОМ

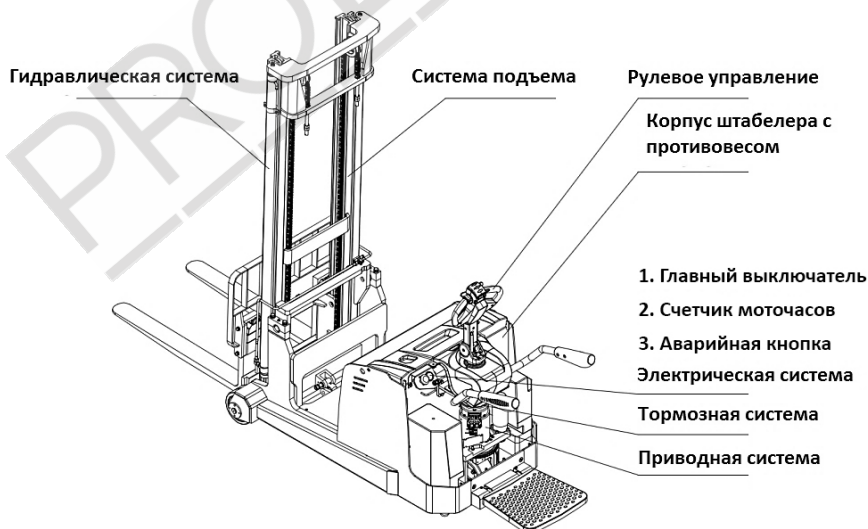


Рисунок 3. Основные детали штабелера с противовесом



1. ГЛАВНЫЙ ВЫКЛЮЧАТЕЛЬ

Функция этого выключателя заключается в управлении включением и выключением цепи электропитания штабелера.

2. СЧЕТЧИК МОТОЧАСОВ

Когда главный выключатель включен, на дисплее счетчика моточасов отображается степень заряда аккумуляторной батареи. Полный заряд соответствует десяти делениям индикатора, отображенным на дисплее. Когда два крайних левых индикатора мигают, это указывает на то, что аккумуляторная батарея имеет низкий заряд и ее необходимо зарядить.

3. АВАРИЙНАЯ КНОПКА

Аварийная кнопка останавливает все функции по подъему, спуску, движению и включает электромагнитный тормоз. После нажатия этой кнопки и повторном включении штабелера, функционирование штабелера должно быть проверено контролером. Перед началом работы необходимо вставить ключ и повернуть его по часовой стрелке. Если оборудование не планируется использовать, то во избежание несанкционированного доступа необходимо повернуть ключ против часовой стрелки и достать его.

1.4 ОПИСАНИЕ ОСНОВНЫХ КНОПОК РУКОЯТКИ УПРАВЛЕНИЯ

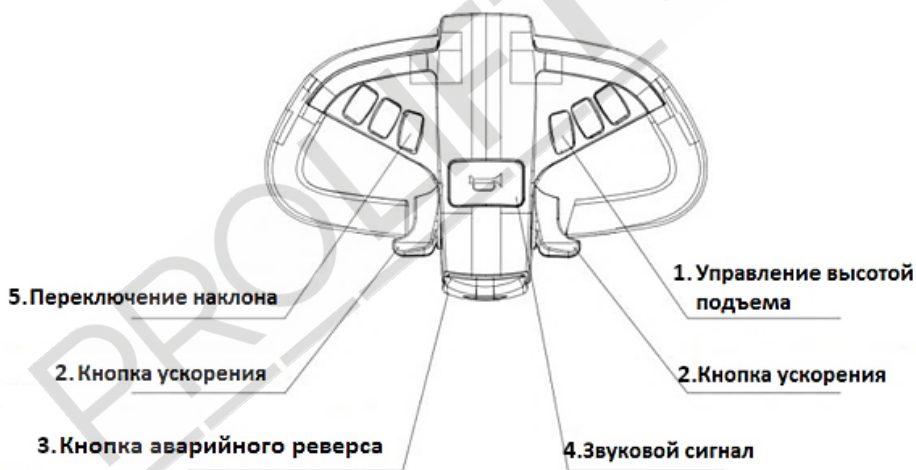


Рисунок 4. Основные кнопки управления

1. СИСТЕМА ПОДЪЕМА

Включите главный выключатель и поверните ручку в нужном направлении, чтобы поднять или опустить вилы и свободно регулировать скорость.

2. УПРАВЛЕНИЕ НАПРАВЛЕНИЕМ ДВИЖЕНИЯ И СКОРОСТЬЮ

Поверните ручку, чтобы управлять направлением, и отрегулируйте скорость и ускорение, вращая ручку управления.



3. КНОПКА АВАРИЙНОГО РЕВЕРСА

Движение должно осуществляться в направлении вил и груза. В случае изменения направления на противоположное и контакта ручки управления с телом оператора происходит нажатие кнопки аварийного реверса, штабелер с противовесом осуществляет движение вперед и останавливается. Прежде чем продолжить движение, верните ручку управления в верхнее, а затем среднее положение.

4. КНОПКА ЗВУКОВОГО СИГНАЛА

Нажмите кнопку звукового сигнала на ручке, чтобы подать звуковой сигнал.

5. ПЕРЕКЛЮЧЕНИЕ НАКЛОНА

Изменение угла наклона мачты штабелера с противовесом.

РАЗЪЕМ ДЛЯ ПОДКЛЮЧЕНИЯ АККУМУЛЯТОРА

Выньте разъем аккумулятора при следующих условиях:

- несчастный случай;
- в чрезвычайных и опасных ситуациях;
- сварка.

При проведении сварочных работ непосредственно у штабелера может произойти повреждение аккумуляторной батареи штабелера током сварки. Необходимо предварительно, перед проведением сварочных работ, разъединить разъем подключения аккумуляторной батареи.

При проведении сварочных работ непосредственно у штабелера может произойти повреждение аккумуляторной батареи штабелера током сварки. Необходимо предварительно, перед проведением сварочных работ, разъединить разъем подключения аккумуляторной батареи.

Для проведения зарядки аккумуляторной батареи отсоедините разъем аккумуляторной батареи от электроцепи штабелера и соедините его с разъемом зарядного устройства. После зарядки аккумуляторной батареи подсоедините аккумуляторную батарею к электроцепи штабелера.



1.5 ГРУЗОПОДЪЕМНОСТЬ. ГРАФИК КРИВОЙ НАГРУЗКИ

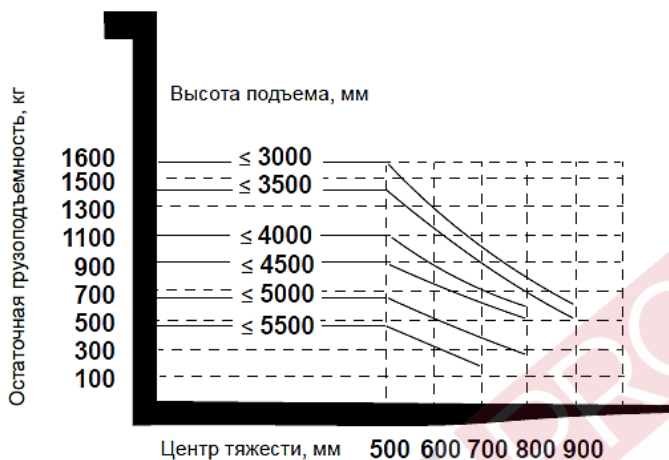


Рисунок 5. График остаточной грузоподъемности штабелера с противовесом грузоподъемностью 1600 кг



ВНИМАНИЕ! Соблюдайте правила расположения груза и не превышайте предельно допустимую грузоподъемность

Высота, мм	Остаточная грузоподъемность, кг				
5500	700	500	400	300	—
5000	900	700	500	400	—
4500	1100	800	600	500	—
4000	1300	1000	800	600	450
3500	1600	1250	1000	800	650
3000	1800	1450	1200	1000	850
2500	2000	1650	1400	1200	1000

Центр тяжести, мм					
500	600	700	800	900	

Рисунок 6. Таблица остаточной грузоподъемности штабелера с противовесом грузоподъемностью 2000 кг



ВНИМАНИЕ! Соблюдайте правила расположения груза и не превышайте предельно допустимую грузоподъемность



При загрузке штабелера с противовесом руководствуйтесь графиком кривой нагрузки и приведенной таблицей на шильде штабелера. Грузоподъемность штабелера с противовесом зависит от высоты подъема и положения центра тяжести груза.

2 Эксплуатационные ограничения

- Управлять данным штабелером с противовесом имеют право лица, достигшие 18-летнего возраста, имеющие опыт вождения, продемонстрировавшие свои умения перевозки грузов и работы с ними покупателю или уполномоченному представителю.
- Неправильная эксплуатация может привести к травмам или порче оборудования.
- Покупатель должен гарантировать надлежащую эксплуатацию, а также факт того, что данное оборудование будет использоваться только специально обученным персоналом.
- Подъем или перевозка людей запрещена. При перевозке грузов вилы штабелера с противовесом должны быть опущены, а груз расположен в середине продольной плоскости штабелера.
- Не разрешается использовать данное оборудование на подъемных рампах или погрузочных наклонных плоскостях.
- Номинальная и остаточная грузоподъемности указаны на схеме распределения нагрузок, а также на маркировочной табличке (шильде). Оператор должен принять во внимание ограничения и соблюдать инструкцию по технике безопасности.
- Освещение во время работы должно быть не меньше 50 Люкс.

Таблица 2. Параметры штабелера с противовесом со стандартной мачтой

Модель	Единицы измерения	SRV1630	SRV2030
Общая длина	мм	2765	2990
Общая высота	мм	2010	2020
Общая ширина	мм	900/1060	900/1190
Общая масса	кг	2300	2750



ВНИМАНИЕ! Масса штабелера с противовесом зависит от его модификации и высоты подъема мачты

3 Управление штабелером с противовесом



ВНИМАНИЕ! Перед началом работы ознакомьтесь с предупреждениями и ограничениями



ОСТОРОЖНО! Перед началом эксплуатации штабелера убедитесь, что груз или другое оборудование не заслоняет обзор

Электрический штабелер с противовесом PROLIFT PRO использует аккумуляторную батарею в качестве источника питания для погрузки-разгрузки на короткие расстояния и штабелирование.

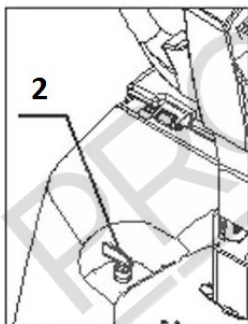
3.1 ЗАПУСК ШТАБЕЛЕРА С ПРОТИВОВЕСОМ

Перед эксплуатацией, пожалуйста, проверьте, находится ли штабелер с противовесом в рабочем состоянии: необходимо проверить наличие масла в гидравлической системе, нормальное функционирование опорных колес, работу тормоза. Эксплуатация неисправного штабелера запрещена!

Проверьте, заряжен ли аккумулятор. Если заряда нет – нужно поставить штабелер на зарядку.

Проверьте, в правильном ли положении находится рукоятка управления. Проверьте подъем/опускание вила, а также движение штабелера с противовесом вперед и назад.

Для запуска штабелера с противовесом поверните ключ главного выключателя.



Ключ главного выключателя (2) может находиться в одной из двух позиций:

«выкл» - штабелер с противовесом выключен (ключ вынут);

«вкл» - штабелер с противовесом включен.

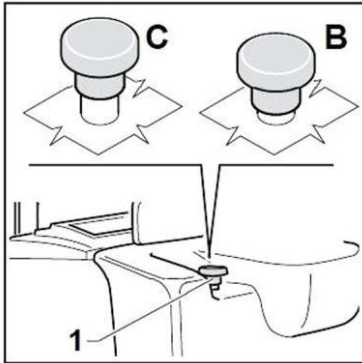
Рисунок 7. Главный выключатель



ОСТОРОЖНО! Не эксплуатируйте штабелер с противовесом с серьезными функциональными дефектами, которые угрожают безопасности



ВНИМАНИЕ! Длительная работа штабелера с противовесом с низким зарядом батареи приведет к сокращению срока ее службы



Кнопка аварийного выключения

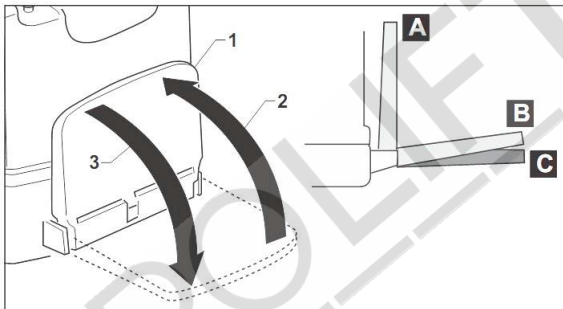
Нажмите кнопку аварийного выключения (1) (положение «В»), чтобы отключить питание штабелера с противовесом от АКБ.

Чтобы привести штабелер с противовесом обратно в рабочее состояние, устраните причины чрезвычайной остановки и совершите следующие действия:

- отпустите ручку управления в исходное положение;
- верните аварийную кнопку (1) в исходное положение (положение «С»), потянув ее вверх.

Рисунок 8. Кнопка аварийного выключения

Эта кнопка должна использоваться только в случае крайней необходимости. Частое использование этой кнопки приведёт к сбоям в работе системы.



Платформа оператора

Платформа для оператора (1) опускается и поднимается. Когда оператор управляет штабелером с противовесом в узком пространстве, платформу можно поднять (2). При достаточном пространстве платформу можно опустить (3).

Управлять штабелером с противовесом значительно удобнее, стоя на платформе.

Рисунок 9. Платформа для оператора

Поручни защиты оператора

Штабелер с противовесом оснащен поручнями оператора. Соблюдайте следующие требования безопасности:

- эксплуатация с открытыми поручнями, но с поднятой платформой оператора запрещена;
- оба поручня должны быть открыты одновременно. Эксплуатация с одним опущенным и одним поднятым поручнем запрещена.

3.2 ПОЗИЦИИ РУКОЯТКИ УПРАВЛЕНИЯ

Не запускайте штабелер с противовесом до завершения зарядки аккумулятора.

Рукоятка рулевого управления осуществляет движения между самым верхним положением и самым нижним. Правильно выбирайте направление движения, вращайте акселератор и контролируйте скорость движения. Медленно разгоняйтесь до нужной скорости.

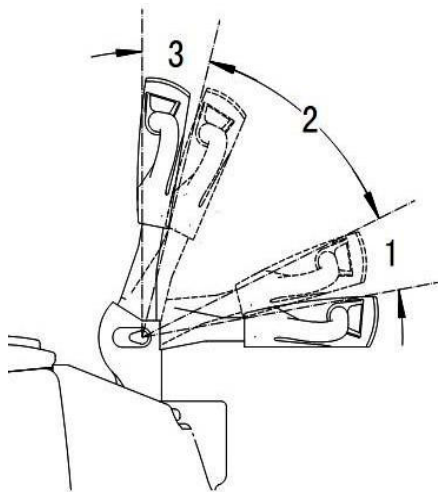


Рисунок 10. Позиции рукоятки управления

Работа функций управления зависит от положения ручки управления.

Ручка имеет 3 положения:

- положение «1» - положение торможения. В этом положении функция перемещения заблокирована и работает стояночный тормоз. **Не используйте этот режим в качестве основной тормозной системы;**
- положение «2» - рабочее положение. В этом положении оператор может передвигаться на штабелере с противовесом и управлять вилами;
- положение «3» - положение торможения. В этом положении перемещение отключено и работает стояночный тормоз. Отпущенная ручка автоматически возвращается в положение «3». **Не используйте этот режим в качестве основной тормозной системы.**

Рулевое управление

ВНИМАНИЕ! По наклонным поверхностям двигайтесь только грузом в направлении подъема. Не пытайтесь преодолеть уклон больше, чем указано в спецификации оборудования. Движение разрешено только, если вилы подняты до высоты не более 300 мм

Рулевое управление осуществляется рукояткой. Угол поворота может осуществляться в любом направлении (влево и вправо) в пределах 90°.

Для управления штабелером с противовесом поверните маховик потенциометра хода в желаемом направлении движения. Скорость изменяется в зависимости от угла отклонения маховика.

Изменение направления движения

- Для изменения направления движения поверните маховик потенциометра хода в противоположную сторону от направления движения. Штабелер с противовесом постепенно остановиться, а затем продолжит движение в обратном направлении.
- Когда штабелер с противовесом сталкивается с препятствием, его не следует заставлять проезжать его.
- При прохождении поворота снизьте скорость движения.
- При повороте на склоне штабелер с противовесом может опрокинуться.
- При спуске с горки тормозной путь и время торможения увеличивается. Для сокращения времени торможения необходимо сбавить скорость.

3.3 ЗАГРУЗКА. РАЗГРУЗКА



ОПАСНО! Не превышайте максимальную грузоподъемность. Поднимайте грузы в соответствии с диаграммой остаточной грузоподъемности



Расположите штабелер с противовесом непосредственно рядом с местом погрузки. Подведите штабелер с опущенными вилами под поддон полностью. Груз должен быть расположен таким образом, чтобы он не мог соскользнуть, перевернуться или упасть. Не стойте под поднятым грузом!

- Поднимите груз до необходимой высоты. Не оставляйте штабелер с противовесом с поднятыми вилами без присмотра, вне зависимости от того, есть ли на них груз или нет.
 - Медленно переместите штабелер вперед, чтобы точно разместить груз на полке стеллажа.
 - Опустите груз так, чтобы он был устойчиво расположен на стеллаже, а вилы не касались поддона.
 - Медленно отведите штабелер, выведите вилы из-под стеллажа и опустите. После этого штабелер с противовесом может отъехать от стеллажа.
- Для разгрузки повторите действия.



ОПАСНО! Во избежание опрокидывания не поднимайте груз и не наклоняйте мачту во время движения штабелера с противовесом

3.4 ТОРМОЖЕНИЕ

Когда рукоятка перемещается к самому верхнему или самому нижнему положению, штабелер с противовесом осуществляет торможение.

Когда переключатель направления поворачивается в обратное положение во время нормальной работы, может быть выполнена функция торможения обратным ходом (реверсивное торможение).

Неисправности

Если обнаружены какие-либо неисправности или устройство не включается, пожалуйста, прекратите эксплуатацию оборудования и нажмите аварийную кнопку. Если возможно, припаркуйте штабелер с противовесом в безопасной зоне, поверните главный выключатель против часовой стрелки и вытащите ключ. Немедленно донесите информацию до руководителя и/или вызовите службу ремонта. Если необходимо, отбуксируйте штабелер с противовесом из рабочей зоны с помощью специального буксировочного/подъемного оборудования.

Аварийная остановка штабелера с противовесом

Штабелер с противовесом может быть аварийно остановлен нажатием кнопки аварийного выключения (см. раздел 3.1, рисунок 8). Все электрические функции при этом будут остановлены.

3.5 ПАРКОВКА ШТАБЕЛЕРА С ПРОТИВОВЕСОМ



ОСТОРОЖНО! Не паркуйте штабелер на наклонных поверхностях

- Отпустите переключатель направления.
- Отпустите рычаг управления. Рычаг автоматически вернется в положение стояночного тормоза.
- Опустите вилы в самое низкое положение, чтобы в гидравлической системе не было давления.
- Поверните замок зажигания в положение «выкл».



ВНИМАНИЕ! Вождение без разрешения запрещено



- При перевозке грузов на склоне следите в какую сторону направлен груз.
- Не оставляйте штабелер с противовесом на наклонных поверхностях, извлекайте ключ из замка для исключения несанкционированного использования.
- Ставьте штабелер с противовесом на стоянку таким образом, чтобы он не мешал перемещению персонала.
- Всегда опускайте вилы в нижнее положение.

4 Зарядка, замена и обслуживание аккумулятора

4.1 ОБЩИЕ ПРАВИЛА ТЕХНИКИ БЕЗОПАСНОСТИ РАБОТЫ С АККУМУЛЯТОРОМИ

- Аккумулятор должен содержаться в чистоте.
- Аккумулятор должен быть правильно заряжен.
- Электролит должен сохраняться на необходимом уровне.
- Аккумулятор не должен подвергаться чрезмерному воздействию ударов или вибрации.

Чтобы избежать травм и повреждений при использовании АКБ, необходимо соблюдать правила техники безопасности, описанные в данном руководстве.

Внимательно прочитайте следующие предупреждения перед началом эксплуатации АКБ.



- Внимательно соблюдайте инструкции по эксплуатации.
- Работы с АКБ должны осуществляться только квалифицированными специалистами.



- Используйте защитные очки и одежду при работе с АКБ.
- Обратите внимание на правила, приведенные в стандартах DIN EN 50272, DIN 50110-1.



- Не курите рядом с АКБ.
- Не подвергайте АКБ воздействию открытого пламени, высокой температуры или искр, так как это может привести к взрыву батареи.



- При попадании кислоты в глаза или на кожу необходимо обильно промыть их водой и обратиться к врачу.



- Одежду, загрязненную кислотой, следует постирать.
- Избегайте коротких замыканий из-за риска взрыва и пожара.
- Электролит оказывает сильное коррозионное воздействие.



- При нормальной работе АКБ контакт с электролитом не возможен. При повреждении банок АКБ, связанный электролит (загущенная серная кислота) также вызывает коррозию, как и жидкий электролит.



- Аккумуляторы и банки имеют значительную массу. Будьте осторожны.
- Обеспечьте безопасную установку. Используйте соответствующее подъемное оборудование.



- Металлические части АКБ всегда находятся под напряжением. Не кладите инструменты или другие металлические предметы на аккумулятор.

• Только персоналу, прошедшему инструктаж, разрешено обслуживать или заряжать аккумулятор. Необходимо соблюдать правила по обслуживанию, содержащиеся в данном руководстве и установленные производителем аккумулятора.



- В аккумуляторе находится электролит. Возможно использование необслуживаемой аккумуляторной батареи.
- Переработка аккумулятора должна соответствовать нормативным документам.
- В зону зарядки аккумулятора не разрешено приносить легковоспламеняющиеся материалы или жидкости. Курение запрещено, данная зона должна проветриваться.
- Перед началом зарядки, установки или замены аккумулятора штабелер необходимо припарковать в безопасной зоне.
- Перед завершением работ по обслуживанию удостовериться, что все провода подсоединены правильно и штабелер находится в исправном состоянии.



ВНИМАНИЕ! Разрешено использовать только сертифицированные типы аккумулятора. Вес аккумулятора влияет на работу устройства. Всегда следите за максимальной рабочей температурой аккумулятора

4.2 ЗАМЕНА АККУМУЛЯТОРА

- Припарковать штабелер в безопасной зоне, выключить при помощи главного выключателя, затем нажать аварийную кнопку.
- Открыть крышку отсека АКБ. Для того, чтобы открыть крышку отсека АКБ, ослабьте 2 винта и снимите крышку.
- Отсоединить клеммы и аккуратно вытащить аккумулятор при помощи крана.
- Операция по установке аккумулятора происходит в обратном порядке. Первыми подсоединить положительные клеммы. В противном случае оборудование может быть повреждено.

Допускается замена батареи только на другую, соответствующую оригинальной модели и имеющую ту же массу. Масса аккумулятора влияет на устойчивость оборудования и его функцию торможения. Не изменяйте массу и размер аккумулятора, иначе это повлияет на общую массу штабелера с противовесом. Если аккумулятор слишком тяжелый или слишком легкий, это повлияет на устойчивость и тормозную способность штабелера.

4.3 ЗАРЯДКА АККУМУЛЯТОРА

Аккумулятор штабелера с противовесом необходимо заряжать после использования. Время хранения не должно превышать 24 часов.

- Перед зарядкой удостовериться, что используется соответствующее зарядное устройство для данного типа аккумулятора.
- Перед использованием зарядного устройства необходимо предварительно прочитать инструкцию по эксплуатации зарядного устройства.
- Помещение, в котором производится зарядка, должно проветриваться.
- Точный уровень зарядки следует определить по показаниям индикатора зарядки. Чтобы контролировать уровень и процесс зарядки необходимо прервать и включить устройство.
- Поставить оборудование в специально предназначенное безопасное место со специальным источником питания.
- Опустить вилы и снять груз.
- Выключить штабелер и соединить разъем аккумулятора с разъемом зарядного устройства.
- Открыть крышку заливной горловины аккумулятора, чтобы обеспечить воздухопроницаемость.
- Зарядное устройство начинает заряжать аккумулятор, если оно подключено к основному источнику питания.



- Отсоединить разъемы по окончании процесса зарядки аккумулятора.
- Соединить разъем аккумулятора с разъемом штабелера.
- Закрывать крышку аккумулятора.



ВНИМАНИЕ! Поддерживайте хорошую вентиляцию при зарядке в закрытом помещении

В процессе зарядки из аккумулятора выделяются водород и кислород. При воздействии пламени или электрической искры это может вызвать взрыв. Поэтому перед отсоединением электрической розетки обязательно отключите зарядку.

Значения максимального зарядного тока зарядного устройства указаны в таблице 3.

Таблица 3. Максимальный зарядный ток зарядного устройства

Ёмкость батареи, Ач	Зарядный ток, А
210	30
270	40



ОПАСНО! Электролит батареи содержит разбавленную серную кислоту

Если брызги попали на кожу, как можно скорее промойте участок тела водой с мылом. Если электролит случайно попал вам в глаза, пожалуйста, обратитесь к врачу и промойте глаза чистой водой. При проверке аккумулятора надевайте защитные очки и перчатки.

Вы можете использовать следующие методы, чтобы определить, достаточно ли заряжена батарея:

- плотность электролита батареи остается стабильной в течение 2-3 часов или более;
- на поверхности электролита батареи образуются пузырьки, и электролит становится молочно-белым.

Описанная выше ситуация указывает на то, что аккумулятор полностью заряжен.

Таблица сравнения температуры полностью заряженной батареи и плотности электролита выглядит следующим образом:

Таблица 4. Сравнение температуры полностью заряженной батареи и плотности электролита

Температура, °C	Пропорция, г/см ³
-15	1.31
0	1.30
+15	1.29
+30	1.28
+45	1.27



4.4 ЗАРЯДКА ЛИТИЕВОЙ БАТАРЕИ (МОДИФИКАЦИЯ)

- Осуществляйте зарядку в безопасных условиях (избегайте сред с жидкостями, источников огня и т. п.).
- Место зарядки должно быть оснащено необходимыми устройствами пожаротушения (огнетушителями с желтым песком и сухим порошком).
- Перед зарядкой убедитесь, что в разъёмах зарядного устройства и зарядного гнезда аккумуляторной батареи нет пыли, воды и других посторонних предметов. Их наличие приведет к плохому контакту зарядного устройства и зарядного гнезда и вызовет нагрев или даже возгорание.
- Не модифицируйте, не разбирайте порт зарядки и зарядное устройство, это может привести к сбою зарядки и возгоранию.

Обслуживание литиевой батареи (модификация)

- Проверьте разъем, чтобы убедиться в отсутствии воды или посторонних предметов в разъёме, убедитесь, что зарядное устройство выключено. Затем вставьте вилку зарядного устройства в разъем аккумуляторной батареи для зарядки штабелера с противовесом.
- Включите питание на входе зарядного устройства и запустите зарядное устройство.
- Поверните выключатель питания в положение "ВКЛЮЧЕНО", кнопка "Старт/стоп" на сенсорном экране может управлять состоянием зарядки (см. рисунок 13).

ВНИМАНИЕ! Запрещается использовать зарядное устройство от иных модификаций литиевых аккумуляторов

В противном случае это приведет к неисправности зарядного устройства и/или аккумулятора или аккумулятор штабелера не сможет зарядиться.

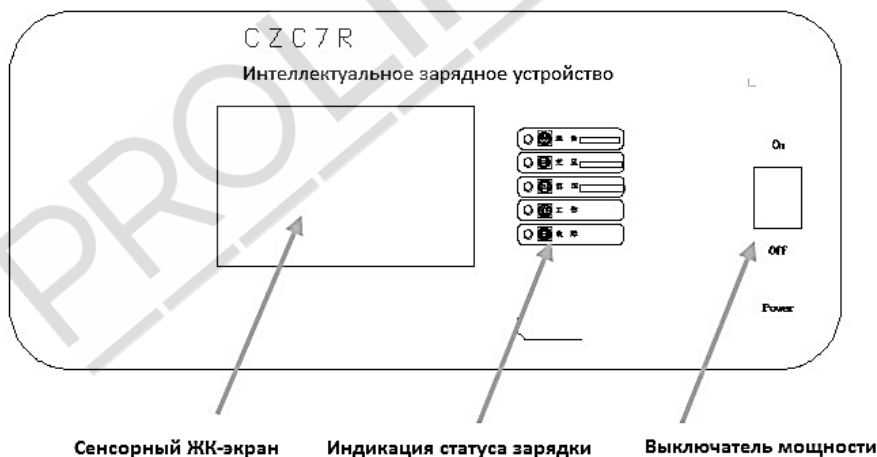


Рисунок 11. Положение основных элементов для зарядки литиевой батареи

Значения индикатора статуса зарядки:

связь (Communication): горящий индикатор указывает на то, что система управления аккумулятором поддерживает связь с зарядным устройством;



достаточный (Sufficient): горящий индикатор указывает на то, что зарядка завершена. Зарядное устройство полностью выключено и аккумулятор можно извлечь для использования;

постоянное напряжение (Constant voltage): горящий индикатор указывает на то, что зарядное устройство перешло в состояние постоянного напряжения;

рабочий (Work): горящий индикатор указывает на то, что зарядное устройство находится в состоянии зарядки;

неисправность (Fault): горящий индикатор указывает на неисправность зарядного устройства, неисправность отображается на экране.

• Выключите зарядное устройство. Когда литиевая батарея будет полностью заряжена, зарядное устройство автоматически прекратит зарядку. В это время напряжение и ток отображаются на экране дисплея зарядного устройства. Нажмите кнопку "Стоп", выключите питание зарядного устройства, затем отсоедините разъем.

Если необходимо прекратить зарядку литиевой батареи до полной зарядки, вам необходимо сначала нажать кнопку "Стоп" на экране, дождаться, пока зарядный ток достигнет 0А и только потом отсоединить разъем.



ОСТОРОЖНО! Не отсоединяйте разъем во время процесса зарядки, иначе это приведет к образованию электрической дуги и повреждению разъема

Во избежание серьезных травм во время зарядки штабелера с противовесом необходимо соблюдать нижеприведенные меры предосторожности.

- Не прикасайтесь к зарядному порту и металлическому разъему внутри головки зарядного пистолета.
- После зарядки не отсоединяйте зарядное устройство мокрыми руками или стоя в воде, иначе это может привести к поражению электрическим током и травмам.
- После зарядки будьте осторожны при закрытии крышки батарейного отсека, чтобы не повредить кабель.
- Не тяните и не скручивайте зарядный кабель с силой.
- Не подвергайте зарядное устройство ударам тока.
- Не храните и не используйте зарядное устройство в среде с температурой выше 50°C.
- Запрещается производить отсоединение зарядного устройства непосредственно во время выхода зарядного тока. Это может привести к образованию электрической дуги, повреждению имущества и травмам.
- Не размещайте зарядное устройство вблизи нагревателя или других источников тепла.

4.5 ТЕХНИЧЕСКОЕ ОБСЛУЖИВАНИЕ АККУМУЛЯТОРА

- Для обеспечения продуктивной работы штабелера с противовесом аккумулятор должен быть полностью заряжен. Аккумулятор нельзя использовать, если он не полностью заряжен.
- Следует избегать перезаряда и чрезмерной разрядки аккумулятора. Перезаряд и чрезмерная разрядка ухудшают производительность и срок службы аккумулятора.
- Пробку для жидкости аккумулятора и крышку вентиляционного отверстия следует содержать в чистоте, снимать или открывать во время зарядки, а также устанавливать или закрывать после зарядки. Поверхность батареи, соединительные провода и винты следует содержать в чистоте и сухости. Если есть серная кислота, удалите ее хлопчатобумажной тканью со щелочью. Будьте осторожны, чтобы щелочь не попала в аккумулятор.
- После зарядки проверьте уровень электролита в аккумуляторе и своевременно добавляйте дистиллированную воду для поддержания уровня электролита.



- Категорически запрещается добавлять разбавленную серную кислоту в нормальных условиях.

Метод уравнивающей зарядки

Аккумулятор необходимо заряжать методом уравнивающей зарядки в следующих ситуациях:

- повседневное использование аккумуляторной батареи (требуется уравнивающий заряд аккумуляторной батареи каждые 3 месяца);
- аккумуляторная батарея длительное время не использовалась;
- аккумуляторная батарея подвергалась ремонту.

1. Зарядить аккумулятор в обычном режиме и прекратить зарядку.
2. Спустя 1 час после проведения полной обычной зарядки, заряжайте аккумулятор током 0,25I5 в течение 1 часа.
3. Повторить процедуру зарядки согласно п. 2 несколько раз до начала газообразования в электролите и пока напряжение и плотность электролита не будут скорректированы до необходимого значения.

Если аккумулятор не используется в течение одного месяца, его необходимо зарядить один раз в соответствии с обычным способом зарядки.

Избегайте попадания прямых солнечных лучей на батарею. Расстояние от источника тепла должно быть не менее 2 метров.

Избегайте контакта с любыми жидкостями и опасными материалами. Любые металлические примеси не должны попадать в аккумулятор.

4.6 ПРЕДУПРЕЖДЕНИЕ ПРИ ИСПОЛЬЗОВАНИИ ЛИТИЕВОЙ БАТАРЕИ (МОДИФИКАЦИЯ)

- Не допускайте короткого замыкания, не нагревайте аккумулятор и не бросайте его в воду.
- Не снимайте предохранительный клапан аккумулятора.
- Запрещается открывать крышку литиевого батарейного отсека для технического обслуживания. Если литиевая батарея неисправна, пожалуйста, своевременно свяжитесь с поставщиком.
- Литиевые батареи имеют специальные зарядные устройства. Не используйте другие типы зарядных устройств.
- Если батарея издает специфический запах, нагревается, обесцвечивается, деформируется или возникает какое-либо ненормальное явление во время использования, хранения или зарядки, батарею следует немедленно извлечь из штабелера и/или зарядное устройство (если оно подключено) и прекратить использование. Пожалуйста, своевременно свяжитесь с техническим отделом или отделом послепродажного обслуживания поставщика.
- Если в соединении полюса батареи произошло окисление, протрите его сухой тканью и отшлифуйте мелкой наждачной бумагой перед использованием, в противном случае это может привести к плохому контакту и неисправности батареи.
- Запрещается размещать аккумулятор вблизи источников высокой температуры, опасных грузов или материалов, таких как огонь, нагреватели, агрессивные химические вещества и т.д. для использования и обслуживания. Когда он не используется, его следует поместить в прохладное и сухое место.
- Запрещается непосредственно замыкать положительный и отрицательный полюсы батареи.
- Не стучите, не бросайте и не наступайте на батарею.



- Запрещается использовать детали этого штабелера с другими моделями или типами батарей.
- Запрещается использовать систему питания, содержащую защитные платы литий-ионных аккумуляторов или системы управления батареями, последовательно или параллельно.
- Запрещается использование литий-ионных аккумуляторов детям и другим лицам, не имеющим знаний о безопасной эксплуатации.
- Запрещается использовать аккумулятор в местах с сильным статическим электричеством и сильными магнитными полями, в противном случае это повредит аккумулятор и создаст угрозу безопасности.
- При зарядке и разрядке старайтесь избегать попадания воды или других проводящих жидкостей или предметов на верхнюю крышку и полюса аккумулятора, например, попадания под сильный дождь.
- В случае соприкосновения определенного проводника с положительным и отрицательным полюсами одного элемента или батарейного блока одновременно, и возникновения короткого замыкания, обязательно отключите цепь, которая вызвала короткое замыкание в кратчайшие сроки.
- В случае дорожно-транспортного происшествия, вызывающего разрушительное воздействие на аккумулятор, большое количество энергии, накопленной в аккумуляторе, будет высвобождено в одно мгновение, для охлаждения аккумулятора можно использовать сухой порошковый огнетушитель, а также огнетушитель типа D, CO₂, сухой химический или пенный.
- Электролит, используемый в батарее, раздражает глаза. В случае попадания электролита в глаза, не трите их. Промойте большим количеством воды в течение не менее 15 минут. При необходимости немедленно обратитесь к врачу.
- Электролит внутри батареи может вызвать раздражение кожи. В случае контакта кожи и электролита, снимите загрязненную одежду и промойте загрязненный участок большим количеством воды с мылом в течение не менее 15 минут. Не втирайте мазь.
- При утечке или разрыве батареи ее внутренние компоненты могут вызвать проблемы с дыхательными путями. В случае вдыхания паров, выйдите на свежий воздух и проветрите загрязненную зону.
- Используйте средства индивидуальной защиты, чтобы избежать вдыхания раздражающих газов. Наденьте защитную одежду или используйте другие средства, чтобы избежать контакта тела с электролитом.

4.7 ТРЕБОВАНИЯ К РАБОТЕ ЛИТИЕВОЙ БАТАРЕИ, ТЕМПЕРАТУРЕ ХРАНЕНИЯ И ТРАНСПОРТИРОВКЕ (МОДИФИКАЦИЯ)

- Диапазон температур зарядки составляет от +5°C до +40°C, зарядка при температуре ниже 5°C приведет к повреждению аккумулятора.
- Диапазон температур разряда составляет от -20°C до -40°C. Нормальным является то, что ёмкость аккумулятора при низкой температуре (от -20 °C до 0 °C) может быть ниже, чем при нормальных температурных условиях. Аккумулятор может работать при температуре окружающей среды 40°C - 50°C, но это сократит срок службы батареи, особенно при длительной работе в условиях высокой температуры. Поэтому длительное использование при такой температуре не рекомендуется.

Температура хранения

- Не используйте электрический штабелер с противовесом в условиях, когда температура превышает 40°C.
- Если температура окружающей среды ниже 0°C, пожалуйста, прекратите зарядку аккумулятора.



- При длительном хранении аккумулятора (срок хранения более 2 месяцев) его необходимо полностью отключить. Производитель рекомендует хранить аккумулятор при 70% уровне заряда SOC.
- Аккумулятор необходимо регулярно заряжать во время хранения (каждые 1 - 1,5 месяца).

Требования к транспортировке аккумуляторных батарей

Перед транспортировкой убедитесь, что аккумулятор или аккумуляторный блок были отсоединены от оборудования и зарядного устройства.

- Во время погрузки, разгрузки и транспортировки следует избегать сильной вибрации и сильного внешнего воздействия, а также следует запрещать бросание, перекачивание, переворачивание и сжатие.
- Не подвергайте аккумулятор воздействию влаги.

5 Техническое обслуживание

5.1 ТЕХНИКА БЕЗОПАСНОСТИ

Инструкции по безопасности являются неотъемлемой частью руководства и обязательны для исполнения. Соблюдайте следующие правила:

- подъем и перевозка людей запрещена;
- никогда не используйте штабелер с противовесом, если в непосредственной близости находятся люди или животные;
- оператор несет ответственность за несчастные случаи и возникновение опасностей для других людей или их имущества;
- это руководство должно быть доступно для оператора в любой момент;
- запрещается использование штабелера с противовесом, если он поврежден;
- ремонт должен выполняться только квалифицированными специалистами. Выполнение работ неподготовленным персоналом может повлиять на безопасность;
- при перемещении штабелера с противовесом без груза всегда держите вилы в нижнем положении. Будьте внимательны, чтобы не нанести травму людям, находящимся в рабочей зоне;
- людям запрещено стоять на вилах штабелера. После окончания работ переместите штабелер с противовесом в безопасное место. Грузоподъемность зависит от высоты подъема и положения центра тяжести груза. Пожалуйста, обратитесь к соответствующим техническим характеристикам и графику кривой нагрузки или таблице остаточной грузоподъемности в этом руководстве и на корпусе штабелера;
- проводите техническое обслуживание так, как указано в руководстве;
- обеспечьте сохранность и читаемость всех табличек, наклеек и шильд. В случае их повреждения необходимо осуществить замену;
- штабелер с противовесом должен использоваться только квалифицированным персоналом;
- не устанавливайте оборудование на штабелер с противовесом, если оно не одобрено поставщиком;
- всегда поддерживайте штабелер с противовесом в исправном состоянии. Это необходимое условие для сведения к минимуму возможных рисков;
- поддерживайте в удовлетворительном состоянии предупреждающие надписи на машине. Замените их, если они повреждены;
- внимательно прочитайте и выполняйте все инструкции по технике безопасности;

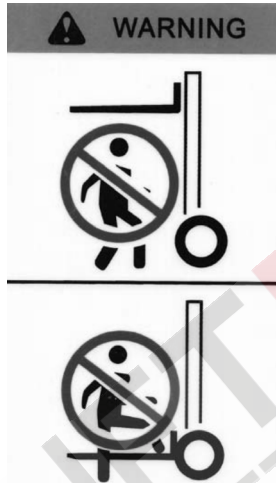


- при подъеме вил убедитесь, что имеется достаточно свободного пространства над штабелером с противовесом;
- не заслоняйте штабелером с противовесом огнетушители, аварийные выходы. Не оставляйте штабелер с противовесом в любом другом месте, где он может блокировать проход;
- если штабелер с противовесом проявляет признаки повреждений или поломок и становится небезопасным для использования, остановите эксплуатацию и уведомите об этом организацию, осуществляющую техническое обслуживание;
- следите за расстоянием, которое должно поддерживаться при работе вблизи подвесных высоковольтных проводов. Соблюдайте безопасное расстояние, установленное специальными нормами;
- никогда не поднимайте груз, используя только одну вилу;
- поместите груз рядом с кареткой вил или так, чтобы центр тяжести груза находился как можно ближе к ней;
- установите груз таким образом, чтобы центр загрузки приходился на центральную линию между вилами;
- не перемещайтесь с грузами, смещенными по отношению к средней оси штабелера с противовесом. Это может привести к опрокидыванию штабелера с противовесом;
- убедитесь, что поверхность, на которой находится груз, сможет выдержать его вес, а покрытие пола сможет выдержать вес штабелера с противовесом с грузом в случае использования на специальных конструкциях;
- всегда используйте при работе защитную форму;
- штабелер с противовесом предназначен для эксплуатации на ровных поверхностях;
- не транспортируйте груз, поднятый более чем на 300 мм от поверхности пола;
- не разворачивайтесь и не останавливайтесь на уклонах;
- не превышайте номинальную грузоподъемность, указанную на соответствующих наклейках (этикетках) и/или графике кривой нагрузки;
- всегда используйте устройства безопасности для оператора;
- не снимайте защитные кожухи штабелера с противовесом. В случае повреждения осуществляйте их замену;
- правильно укладывайте перемещаемый груз на вилах: вес груза должен быть равномерно распределен на обе вилы, его центр тяжести - в центре между двухвил, а край груза не должен находиться ближе 600 мм от конца вил. При загрузке обратитесь к графику остаточной грузоподъемности на наклейке. Не допускайте превышения допустимой грузоподъемности;
- когда вилы находятся в верхнем положении, запрещается быстро разогнаться на штабелере с противовесом или резко останавливаться. Разгон, остановка и перемещение должны осуществляться медленно;
- во время подъема или опускания вил, передвигаться на штабелере с противовесом запрещено. Во время движения убедитесь, что вилы находятся в нижнем положении;
- убедитесь, что тяжелые части перемещаемого груза находятся в нижней части и ближе к основанию вил;
- убедитесь, что вилы раздвинуты настолько широко, насколько возможно, чтобы поместиться под грузом;
- убедитесь в том, что штабелер с противовесом находится в исправном состоянии и безопасен для эксплуатации;
- ознакомьтесь со штабелером с противовесом в той мере, чтобы вы могли точно описать неисправности и тем самым оказать помощь обслуживающему персоналу. Обученные операторы должны быть знакомы с управлением и функциями штабелера с противовесом;



- сообщайте о любых неисправностях (необычные шумы, утечки и т.д.) немедленно, потому что они могут привести к повреждениям гораздо больших масштабов, если их игнорировать;
- сообщайте о любых утечках масла жидкости из аккумуляторной батареи;
- если присутствует запах гари, немедленно остановите машину, прекратите любые операции со штабелером и отсоедините аккумуляторную батарею.

Предупреждение об опасности нахождения около вил штабелера с противовесом:



Предупреждающий знак против защемления рук:

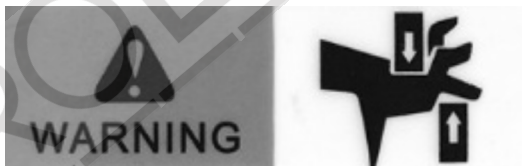


Рисунок 12. Наклейки техники безопасности

Масло гидравлической системы:

- избегайте контакта с кожей;
- не вдыхайте пары масла;
- никогда не выбрасывайте масло вместе с обычным мусором, так как оно загрязняет окружающую среду. Соберите его в предусмотренные для этого контейнеры и передайте в специальный центр по утилизации;
- всегда носите защитную одежду при выполнении операций по техническому обслуживанию штабелера с противовесом (перчатки, очки и т.д.), чтобы предотвратить контакт масла с кожей;
- остерегайтесь утечки масла под давлением.

Электролит аккумуляторной батареи:

- не вдыхайте пары, так как они токсичны;
- используйте соответствующую защиту, чтобы избегать контакта с кожей;



- если произошел контакт с кислотой, промойте большим количеством воды место соприкосновения, так как она крайне едкая;
- убедитесь, что помещение для заряда аккумулятора удовлетворяет всем необходимым нормам. Существует риск смешения взрывоопасных газов;
- не курите и не пользуйтесь открытым огнем вблизи аккумуляторной батареи, пока она заряжается, а также в помещении для заряда аккумулятора.

5.2 ТЕХНИЧЕСКОЕ ОБСЛУЖИВАНИЕ

Долгосрочная эксплуатация самоходного штабелера с противовесом напрямую зависит от правильного и точного технического обслуживания. Если техническое обслуживание игнорируется, электроштабелер может представлять угрозу для жизни людей и причинить материальный ущерб. Во время работы штабелера с противовесом необходимо регулярно проверять все узлы, чтобы своевременно устранить ненормальные условия. Никогда не используйте неисправный электроштабелер для обеспечения безопасности и продления срока службы.



ВНИМАНИЕ! Утечка масла или гидравлической жидкости может привести к несчастным случаям и происшествиям

- Только персонал, прошедший инструктаж, может обслуживать оборудование, а также проверять клапан регулирования давления.
- Перед обслуживанием снять груз и опустить вилы.
- Если необходимо поднять оборудование, следуйте указаниям, используя специально предназначенное для этого подъемное оборудование или домкрат. Перед работой закрепить оборудование приспособлениями (например, специальные домкраты, клинья или деревянные бруски), чтобы предотвратить случайное падение или другое движение.
- Используйте оригинальные запасные части, одобренные вашим поставщиком.

При замене колес необходимо следовать определенным инструкциям. Ролики должны быть круглыми и не быть изношенными.

Выполняйте следующие действия перед началом любых работ по техническому обслуживанию:

- поставьте штабелер с противовесом на ровную поверхность и исключите возможность самопроизвольного перемещения;
- полностью опустите вилы;
- выключите оборудование и выньте ключ;
- нажмите кнопку аварийного выключения.

Отсоединяйте аккумулятор перед выполнением любых операций по техническому обслуживанию электрической системы.



ОПАСНО! При работе под поднятыми вилами или поднятым штабелером с противовесом высок риск несчастных случаев

При работе под поднятыми вилами или поднятым штабелером, закрепите их, чтобы предотвратить падение, опрокидывание или скольжение. При работе на стояночном тормозе, обезопасьте электроштабелер от самопроизвольного перемещения.

Техническое обслуживание электроштабелера разделено на: регулярное техническое обслуживание, техническое обслуживание первого уровня и техническое обслуживание второго уровня.



Регулярное техническое обслуживание. Ежедневное техническое обслуживание заключается в очистке поверхности корпуса штабелера с противовесом и поверхности аккумуляторной батареи, а также проверке целостности цепи электропитания и нормальной эластичности цепей (см. раздел 3 данного руководства).

Ежедневная проверка

Эта глава содержит информацию о проверке оборудования перед началом его работы. Ежедневная проверка необходима для возможного обнаружения неисправностей или неполадок в оборудовании. Перед началом работ снимите груз и опустите вилы. Проверьте:

- наличие царапин, деформаций или трещин;
- нет ли утечки масла из цилиндра;
- штабелер на наличие вертикальной деформации;
- цепь и ролики на предмет повреждения или коррозии;
- плавность вращения колес;
- функцию аварийного торможения путем нажатия аварийной кнопки;
- функцию торможения путем перевода ручки в нерабочую область;
- функции подъема и опускания путем нажатия соответствующих кнопок;
- защитный экран на отсутствие повреждений и правильность установки;
- сигнал звукового предупреждения;
- надежность закрутки всех болтов и гаек;
- работу замкового выключателя;
- работу ограничителей скорости;
- шланги и электрические провода на наличие повреждений;
- исправность и правильность сборки решетки ограждения при её наличии.



ОПАСНО! Не использовать оборудование при обнаружении неисправности

Обслуживание первого уровня. Обслуживание первого уровня должно проводиться один раз в неделю. Помимо того, что следует делать при ежедневном техническом обслуживании, необходимо тщательно проверять работоспособность всех деталей:

- надежность крепежа деталей и узлов;
- подвижность звеньев цепи;
- свободу перемещения вверх/вниз внутренних и внешних роликов;
- отсутствие утечек в соединениях гидравлической системы;
- отсутствие разрывов и предельного механического износа деталей;
- отсутствие перегрева электрических узлов и деталей и/или искрообразования в электрических цепях, и т.д.

В случае наличия замечаний, регулировка или устранение неисправностей должны быть проведены незамедлительно.

Техническое обслуживание второго уровня. Техническое обслуживание второго уровня должно выполняться в соответствии с планом. Полный осмотр должен быть выполнен для штабелеров с противовесом в соответствии со следующими требованиями.

а. Техническое обслуживание механической системы: один раз в полгода. Основное содержание заключается в добавлении смазки в зубчатые передачи и подшипники ведущего колеса и поворотных соединений, проверке прочности крепежных соединений, свободной проворачиваемости колес, а также возможности подъема и опускания вил. Рабочий шум электростабелера не должен превышать 70дБ.

**в. Техническое обслуживание гидравлической системы: один раз каждые 12 месяцев.**

Проверьте состояние масляного цилиндра и магистралей на предмет отсутствия повреждений и утечек гидравлической жидкости. Гидравлическое масло должно содержаться в чистоте и, как правило, его следует заменять каждые 12 месяцев.

Стандарт ISO для нефтепродуктов, принятый для гидравлического масла:

- когда температура окружающей среды составляет $0^{\circ}\text{C} \sim 40^{\circ}\text{C}$, следует использовать L- HM 46;
- когда температура окружающей среды составляет $-20^{\circ}\text{C} \sim 0^{\circ}\text{C}$, следует использовать L- HV 32.

Замененное отработанное масло следует утилизировать в установленном порядке.

с. Техническое обслуживание электрооборудования: раз в три месяца. Сначала проверьте плотность электролитического раствора аккумуляторной батареи, чистоту клемм. При несоответствии нормам плотность электролитического раствора должна быть отрегулирована в соответствии с требованиями, а клеммы должны быть очищены, окрашены вазелином и затянуты. Затем проверьте надежность соединений электрических устройств, исправны ли переключатели и в порядке ли изоляция (сопротивление изоляции между электрическими устройствами и кузовом грузовика должно быть выше 0,5 МОм).

Регулировка тормозного зазора

В процессе эксплуатации эффективность торможения будет снижаться из-за износа тормоза. Во избежание этого необходимо отрегулировать клиренс тормоза. Как показано на рисунке справа, проверьте зазор между тормозной пластиной и магнитной сталью с помощью щупа. Если зазор больше 0,5 мм, зазор следует отрегулировать. Перед регулировкой ослабьте зажимные винты, отрегулируйте длину регулировочных винтов, а затем привинтите зажимной винт. После регулировки зазор между тормозной пластиной и магнитной сталью следует поддерживать на уровне 0,2–0,3 мм. Во время регулировки обратите внимание на регулировку баланса трех стопорных винтов, чтобы обеспечить равномерное распределение зазора между тормозной пластиной и магнитной сталью.

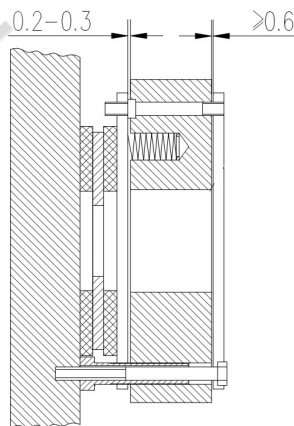


Рисунок 13. Регулировка тормозного зазора

5.3 НЕИСПРАВНОСТИ И СПОСОБЫ ИХ УСТРАНЕНИЯ

Этот пункт описывает различные неисправности, которые могут возникнуть при использовании штабелера с противовесом, причины их возникновения и способы их устранения.

Если неисправность продолжает возникать после выполнения всех предложенных действий, пожалуйста, свяжитесь с сервисной службой вашего поставщика.



Таблица 5. Возможные неисправности и способы их устранения

No.	Проблема	Причина	Способы устранения неисправностей
1	Электроштабелер не запускается	Предохранитель цепи управления перегорел	Замена
		Контакт выключателя питания неисправен или поврежден	Ремонт или замена
		Предохранитель главной цепи перегорел	Замена
		Контакт выключателя замка зажигания поврежден или перегорел	Ремонт или замена
		Подключение аккумуляторной батареи ослаблено или оборвалось	Затянуть
1	Электроштабелер не едет	Боковой магнитный тормоз ведущего колеса не стягивается и электроштабелер находится в состоянии торможения	Ремонт или замена
		Угольная щетка электродвигателя перемещения штабелера изношена или плохой контакт угольной щетки	Ремонт или замена
		Магнитная катушка шагового двигателя повреждена или плохой контакт на конце провода	Ремонт или замена
		Плохой контакт	Ремонт или замена
		Возникла проблема в электронном блоке управления штабелера	Ремонт или замена
2	Электроштабелер двигается только вперед или назад	Плохой контакт, обрыв электроцепи	Ремонт или замена
		Проблема в электронном блоке управления штабелера	Ремонт или замена
3	Электроштабелер не может остановиться во время движения	Обрыв электроцепи	Немедленно отключить электропитание и устранить обрыв электроцепи



№.	Проблема	Причина	Способы устранения неисправностей
4	Не работает тормоз	Монтажный болт пускового переключателя ослаблен или поврежден	Отрегулировать или затянуть болт, или заменить тумблер
		Соединительный провод тормоза с боковым магнитом ослаблен или поврежден	Затянуть болт или отремонтировать тормоз с боковым магнитом
		Тормозные пластины магнитного тормоза изношены	Заменить тормозные пластины
5	Рулевое управление заблокировано	Подшипник рулевого устройства поврежден	Заменить подшипник
		В подшипнике рулевого устройства нет смазки или слишком много пыли	Очистить подшипник
6	Тяжелое управление рулем, шум и перегрузка мотора	Шестерня или подшипник заблокированы из-за посторонних предметов	Очистить или заменить подшипник
		В установленном подшипнике есть зазор или оторвалось фиксирующее кольцо	Фиксирующее кольцо оторвалось. Установить на место кольцо или отрегулировать зазор
		Подшипник переднего колеса поврежден	Заменить подшипник
7	Не поднимаются вилы	Перегруз	Уменьшить нагрузку
		Давление перепускного клапана слишком низкое	Отрегулировать давление
		Внутренняя утечка в подъемном масляном цилиндре	Заменить уплотнения
		Недостаточно гидравлического масла	Добавить соответствующее количество отфильтрованного гидравлического масла
		Недостаточное напряжение аккумуляторной батареи	Зарядить аккумулятор
	Поврежден мотор масляного насоса	Ремонт или замена	



No.	Проблема	Причина	Способы устранения неисправностей
		Поврежден масляный насос	Ремонт или замена
		Повреждена кнопка подъема	Ремонт или замена
		Электрический замок не разблокирован или поврежден	Ремонт или замена
8	Вилы не опускаются	Внутренняя рама перегружена и деформирована	Ремонт или замена
		Внешняя рама перегружена или деформирована	Ремонт или замена
		Рама ролика заблокирована	Ремонт или регулировка
		Направляющая рама изогнута	Ремонт или выпрямление
		Перепускное отверстие масла заблокировано	Чистка
		Электромагнитный клапан гидравлики вышел из строя	Замена
9	Напряжение на аккумуляторе уменьшается (после зарядки)	Повреждение отсека аккумулятора	Ремонт или замена
		Низкий уровень электролита	Добавить электролит
		Посторонние вещества в растворе электролита	Заменить электролитический раствор

5.4 ДИАГНОСТИКА НЕИСПРАВНОСТЕЙ КОНТРОЛЛЕРА

Контроллер штабелера с противовесом оснащен светодиодным индикатором, который отображает различную информацию с помощью комбинаций цветовых индикаторов.

Таблица 6. Описание сообщения на светодиодном дисплее

Дисплей	Описание
Светодиодный индикатор не работает	<ul style="list-style-type: none"> • Питание контроллера не включено • Аккумулятор электроштабелера разряжен • Другие серьезные неисправности



Дисплей	Описание
Мигает желтый светодиодный индикатор	Контроллер работает правильно
Горит желтый и красный светодиоды	Контроллер находится в состоянии, в котором программа загружена
Горит красный светодиод	Программное обеспечение не загружено. Перезапустите штабелер с противовесом. При необходимости переустановите программное обеспечение
Красные и желтые светодиоды попеременно мигают огнями	Код неисправности состоит из двух цифр. При обнаружении контроллером неисправности, индикатор начинает мигать. После долгого интервала между миганиями код ошибки определяется следующим образом: количество первых миганий означает первую цифру ошибки, после короткого интервала количество последующих миганий определяет вторую цифру ошибки. Затем снова долгий интервал и цикл повторяется

В случае неисправности, если достоверно известно, что это не ошибка проводки или механическая неисправность штабелера с противовесом, попробуйте перезапустить его с помощью ключа. Если неисправность не устранена, выключите зажигание и проверьте, правильно ли подключен или, возможно, загрязнен 35-контактный разъем. После проверки и очистки повторите попытку.

5.5 БЮЛЛЕТЕНЬ ТЕХНИЧЕСКОГО ОБСЛУЖИВАНИЯ

Таблица 7. Периодичность технического обслуживания штабелера с противовесом

№	Интервал выполнения	Периодичность обслуживания							
		1 день	1 неделя	1 месяц	3 месяца	6 месяцев	12 месяцев	36 месяцев	
1	Корпус штабелера								
1.1	Проверка крышки корпуса штабелера (справа/слева)				★				
1.2	Проверка крепления батарейного отсека				★				
1.3	Проверка мачты на наличие трещин				★				
1.4	Убедитесь, что корпус надежно закреплен					★			
2	Мотор								
2.1	Проверка незакрепленных соединений			★					



№	Интервал выполнения	1 день	1 неделя	1 месяц	3 месяца	6 месяцев	12 месяцев	36 месяцев
2.2	Очистка двигателя			★				
2.3	Проверка крепежных болтов на надежность			★				
2.4	Проверка на наличие шума в подшипниках			★				
2.5	Тест целостности изоляции кабеля				★			
2.6	Проверка коллектора и угольной щетки				★			
3	Система управления							
3.1	Проверка на утечку					★		
3.2	Проверка уровня масла				★			
3.3	Проверка на наличие постороннего шума					★		
3.4	Замена масла							★
4	Проверка колес							
4.1	Удаление загрязнений с колес	★						
4.2	Проверка износа привода и болтов				★			
4.3	Проверка колеса и оси на плавность вращения и целостность				★			
4.4	Проверка состояния износа колес				★			
4.5	Проверка опорного колеса на надежность соединений и подвижность					★		
4.4	Проверка состояния износа колес				★			
4.5	Проверка опорного колеса на надежность соединений и подвижность					★		



№	Интервал выполнения	1 день	1 неделя	1 месяц	3 месяца	6 месяцев	12 месяцев	36 месяцев
4.6	Проверка износа опорных колес				★			
4.7	Демонтаж и смазка подшипников колеса					★		
5	Тормозные детали							
5.1	Очистка тормозов				★			
5.2	Проверка состояния износа тормозного диска				★			
5.3	Проверка состояния тормозов			★				
6	Электрическая панель управления							
6.1	Очистка, установка и проверка				★			
6.2	Проверка надежности крепления кабельных разъемов				★			
6.3	Проверка контактов					★		
7	Батарея							
7.1	Проверка уровня электролита (уровень электролита должен быть выше пластины на 10-15 мм)		★					
7.2	Проверка надежности соединения штабелера с аккумулятором и зарядным устройством		★					
7.3	Проверка каждой батареи и ее изоляционной оболочки на предмет повреждений		★					
7.4	Проверка состояния и плотности электролита			★				
7.5	Очистка батареи	★						



№	Интервал выполнения	1 день	1 неделя	1 месяц	3 месяца	6 месяцев	12 месяцев	36 месяцев
8	Гидравлическая система							
8.1	Проверка шлангов и соединений на наличие утечек					★		
8.2	Проверка износа шлангов и магистралей					★		
8.3	Проверка масляных баков на наличие утечек					★		
8.4	Проверка количества масла					★		
8.5	Замена масла						★	
9	Цилиндр							
9.1	Проверка на наличие утечки масла					★		
9.2	Проверка соединений					★		
10	Мачта							
10.1	Проверка на повреждения и трещины					★		
10.3	Проверка состояния роликов					★		
10.4	Проверка подъемной цепи и креплений				★			
10.5	Проверка вил				★			
11	Ручка управления							
11.1	Проверка креплений места установки					★		
11.2	Проверка клавиши тормозов				★			
11.3	Проверка крепежных винтов					★		
11.4	Проверка состояния предохранительного выключателя					★		



№	Интервал выполнения	1	1	1	3	6	12	36
		день	неделя	месяц	месяца	месяцев	месяцев	месяцев
11.5	Проверка корректности работы пружины					★		

Проверка износа колес

Замените ведущее колесо, если становятся видны признаки износа (неравномерность поверхности или повреждения).

Проверка уровня и концентрации электролита

Поднимите крышку отсека АКБ и проверьте уровень и плотность электролита.

Смазка направляющих кареткивил

- Смажьте верхние края направляющих кареткивил смазкой общего назначения.
- Смажьте подвижные части механизма смазкой общего назначения.

Проверка уровня масла в гидравлической системе

1. Проверьте уровень гидравлического масла в установленном на ровной поверхности штабелере с противовесом с полностью опущенными вилами.
2. Выключите электроштабелер с противовесом и выньте ключ.
3. Визуально проверьте уровень гидравлического масла.
4. Снимите крышку и долейте масло в резервуар в случае необходимости.
5. Осуществите полный подъем с целью контроля достаточности уровня масла.

Смазка мачты

- Смажьте пазы вдоль всей длины мачты.
- Используйте тип смазки, указанный в таблице 8.

Очистка и смазка цепей

Смажьте по всей длине цепи, а также смажьте ролики.

5.6 МАСЛА ДЛЯ СМАЗКИ**Таблица 8. Перечень используемых масел**

Категория масла	Спецификация	Используемые детали	
		-20°C~0°C	0°C~40°C
A	Смазка	Консистентная смазка на литиевой основе с температурой каплепадения 170°C	
B	Гидравлическое масло	L-HV 32 Для холодных условий эксплуатации	L-HM 46 Противоизносное гидравлическое масло
C	Трансмиссия	70W/75 (SAE 75W)	85W/90 (SAE 80W/90)
D	Смазка	Консистентная смазка на литиевой основе с температурой каплепадения 170°C	
			Подшипники системы подъема



6 Транспортировка, хранение и утилизация

6.1 ПОДЪЕМ И ТРАНСПОРТИРОВКА

Требование к условиям перевозки: условия и методы транспортировки не должны приводить к повреждению узлов, агрегатов и оборудования в целом, после транспортировки следует проверить работоспособность оборудования и, в первую очередь, обязательно проверить работу средств обеспечения безопасности.

Для транспортировки снимите груз, опустите вилы в нижнее положение и закрепите штабелер в безопасной позиции с помощью специального подъемного механизма в соответствии с рисунком 14.

Штабелер с противовесом, как правило, перевозится автомобильным или железнодорожным транспортом в сборе с мачтой. Если габаритная высота штабелера с противовесом больше допустимой, он должен быть разобран и собран поставщиком. Убедитесь, что машина надлежащим образом закреплена для транспортировки и исключены любые возможности ее движения.

Подъем штабелера с противовесом



ОПАСНО! Использовать только специальный кран и подъемное оборудование. Не стоять под незакрепленным грузом. Не ходить в опасной зоне во время подъема

Используйте кран с грузоподъемностью, достаточной, чтобы выдержать вес штабелера с противовесом, указанный на шильде.

Подъем штабелера с противовесом должен выполняться квалифицированным персоналом.

- Не стойте в радиусе действия крана и под поднятым штабелером с противовесом.
- Используйте неметаллические стропы. Убедитесь, что они могут выдержать вес штабелера с противовесом.

Для поднятия и перемещения штабелера с противовесом выполните следующие действия:

- вставьте два подъемных крюка (скобы), способных выдержать вес штабелера с противовесом, в точки, обозначенные на мачте, и присоедините их к крану;
- осуществите подъем оборудования;
- перенесите штабелер на место назначения, аккуратно поставьте его и уберите подъемное оборудование.

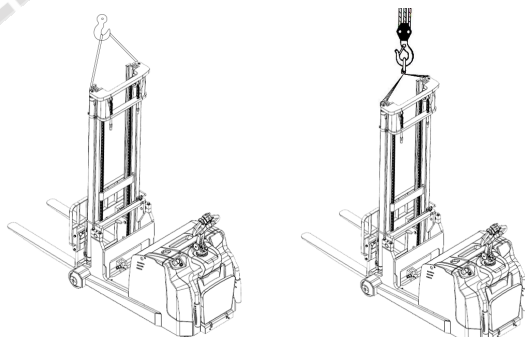


Рисунок 14. Подъем штабелера с противовесом

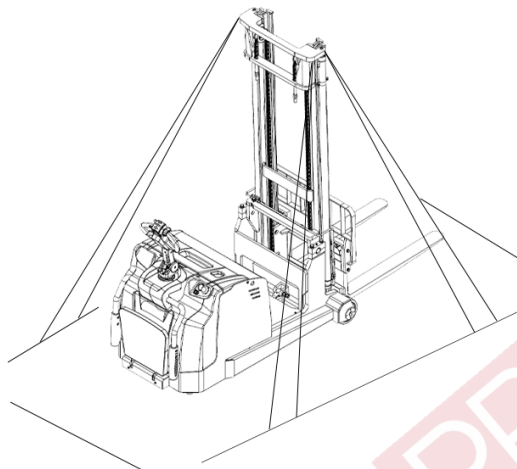


Рисунок 15. Точки фиксации штабелера с противовесом



ОСТОРОЖНО! Во время перевозки на транспорте всегда надежно закрепляйте штабелер с противовесом

Для транспортировки необходимо опустите вилы и остановить штабелер с противовесом. Закрепите штабелер согласно рисунку 15 с помощью специальных крепежных ремней, пропустив их через обозначенные крючками места на мачте штабелера с обеих сторон и закрепив со стороны транспортного средства.

6.2 ВРЕМЕННАЯ КОНСЕРВАЦИЯ

Требование к консервации: основной целью консервации является защита металлоконструкций от воздействия неблагоприятных внешних факторов для предотвращения коррозии. Консервацию следует проводить в чистом помещении при температуре окружающего воздуха от +10°C до +25°C и относительной влажности от 50% до 60%. Перед началом консервации оборудование следует оставить в данном помещении на несколько часов для испарения возможной влаги с поверхностей. Поверхности перед нанесением смазки должны быть очищены от пыли, грязи, масла и ржавчины. Для консервации в умеренном климатическом поясе следует использовать смазки типов Aralub FDPO, VP Energrease HT- EPOO, Esso Getriebfließfett, Shell Special H, Mobil Gargoyle Fett 1200 или аналоги. После консервации оборудование должно быть упаковано.

Требование к Условиям хранения: температура от +5°C до +40°C, относительная влажность воздуха не более 70%.

- Убрать груз.
- Очистить машину и поместите ее в сухое и чистое место.
- Опустить вилы.
- Покрыть тонким слоем масла или смазки неокрашенные части.
- Выполнить все операции по смазке.
- Извлечь аккумулятор и поместите его в место, где нет опасности замерзания.
- Заряжать аккумулятор не реже одного раза в месяц.



- Поднять электроштабелер так, чтобы колеса не касались земли, иначе они могут деформироваться в точке контакта.
- Закрыть штабелер с противовесом брезентом. Не использовать пластиковые чехлы.
- Проверять уровень электролита каждые 3 месяца.
- Заменить гидравлическую жидкость в гидравлической системе, если электроштабелер хранился более одного года.

6.3 ПРОВЕРКА И ОСМОТР ПОСЛЕ ДЛИТЕЛЬНОГО ХРАНЕНИЯ

Выполните следующие действия, прежде чем использовать штабелер с противовесом снова:

- тщательно очистите штабелер с противовесом;
- проверьте и убедитесь, что аккумулятор заряжен, установите его на штабелер с противовесом. Смажьте вазелином клеммы;
- смажьте все детали, которые имеют пресс-масленки и цепи;
- проверьте уровни технических жидкостей;
- проверьте работу всех функций штабелера с противовесом и устройств безопасности в загруженном и в не загруженном состояниях.

6.4 ПОЛНАЯ УТИЛИЗАЦИЯ ШТАБЕЛЕРА С ПРОТИВОВЕСОМ

Штабелер с противовесом должен разбираться только квалифицированными специалистами.

- демонтируйте как можно больше частей штабелера с противовесом (панели, аккумулятор, цепи, двигатель и т.д.). Разделите их в зависимости от материала (например, пластик, резиновые части, смазочные материалы, алюминий, сталь и др.);
- утилизируйте все части штабелера с противовесом в соответствии с требованиями нормативных актов после получения разрешения от соответствующих органов.

Утилизация токсичных веществ

- Ознакомьтесь с требованиями по утилизации токсичных веществ, таких как смазочные материалы, АКБ и т.д.
- Утилизируйте использованные батареи в соответствии с экологическими требованиями.



ОПАСНО! Не пытайтесь сжечь АКБ. Они могут взорваться



Аккумуляторы содержат свинец. После истечения срока эксплуатации его необходимо сдать в специальный пункт утилизации.

Покупатель несет полную ответственность за любые нарушения законодательных требований до, во время и после разборки и утилизации частей электроштабелера.

7 Гарантийная политика

Определения:

Производитель – завод, осуществляющий производство оборудования.

Официальный представитель - компания, уполномоченная вести переговоры от лица производителя.



Поставщик (дилер) - компания, ответственная за продажу, гарантийное и после гарантийное обслуживание.

Покупатель - юридическое или физическое лицо, купившее технику и осуществляющее его эксплуатацию.

7.1 ОБЯЗАТЕЛЬСТВА ПОСТАВЩИКА

Поставщик гарантирует поставку техники в рабочем состоянии. В случае обнаружения скрытого заводского дефекта изготовления или сборки поставщик обязуется провести бесплатный ремонт/замену поврежденного элемента. Право принятия решения о необходимости ремонта или замены поврежденного элемента принадлежит поставщику.

Гарантийный срок

Гарантийный срок на новую технику составляет 12 месяцев или 2000 моточасов (в зависимости от того, что наступит раньше) со дня продажи техники покупателю. Гарантийный срок продлевается на время, требующееся для ремонта техники. На запасные части, использованные при ремонте техники, также распространяется гарантия поставщика, которая истекает одновременно с окончанием гарантийного срока на технику.

7.2 УСЛОВИЯ ПРЕДОСТАВЛЕНИЯ ГАРАНТИИ

Обязательным условием предоставления гарантии является соблюдение сроков прохождения технического обслуживания. Техническое обслуживание должно производиться специалистами поставщика или специалистами авторизованного сервисного центра. Нарушение графика прохождения технического обслуживания по вине покупателя является основанием для автоматического снятия техники с гарантийного обслуживания.

Смена владельца техники влечет за собой изменение условий предоставления гарантии, необходимо переоформление гарантийных документов.

Замененные детали переходят в собственность поставщика.

Поставщик оставляет за собой право отозвать технику для внеочередного технического обслуживания, ремонта или выполнения иных видов работ. Данные мероприятия проводятся за счет поставщика. При не предоставлении техники в срок, указанный в письменном уведомлении, поставщик имеет право снять с себя гарантийные обязательства, а также ответственность за последствия эксплуатации данной техники.

7.3 ПОРЯДОК ПРЕДОСТАВЛЕНИЯ ГАРАНТИИ

Для предъявления покупателем претензии в связи с обнаруженной неисправностью техники и для проведения гарантийного ремонта специалисту поставщика или авторизованного сервисного центра необходимо предоставить правильно заполненный гарантийный талон, содержащий отметки поставщика и покупателя, подтверждающие согласие последнего с условиями предоставления гарантии. Покупатель обязан хранить и предъявлять по первому требованию гарантийный талон на технику, а также копии документов на все виды ремонтных работ, производимых на технике.

В случае возникновения неисправности покупатель должен:

- обратиться в сервисную службу поставщика или авторизованный сервисный центр;
- предъявить правильно заполненный гарантийный талон с отметками о своевременно проведенных операциях в рамках технического обслуживания, регламентируемого поставщиком;



• предоставить технику в полной обязательной комплектации, в чистом виде для подтверждения наличия неисправности, устранение которой возможно в рамках гарантии. При невозможности устранения неисправности на территории покупателя, техника должна быть доставлена в службу сервиса поставщика или авторизованный сервисный центр покупателем самостоятельно за свой счет.

7.4 ОГРАНИЧЕНИЯ В РАМКАХ ГАРАНТИЙНОГО ОБСЛУЖИВАНИЯ

Поставщик и авторизованный сервисный центр не несут ответственность за упущенную выгоду, вызванную возможным простоем техники в течение времени проведения гарантийного ремонта.

Ограничение гарантии может выражаться как в уменьшении срока гарантийной поддержки, так и в сокращении перечня узлов и агрегатов, подлежащих гарантийному ремонту при дальнейшей эксплуатации.

Гарантийные обязательства не распространяются на:

- технику, которая эксплуатировалась в условиях, не соответствующих указанным в руководстве по эксплуатации (превышение максимальной грузоподъемности техники, использование техники в качестве буксирующего средства, эксплуатация на неровном покрытии и т.п.);
- детали, подвергшиеся конструктивным изменениям, а также последствия таких изменений (повреждения, преждевременный износ, старение и т.п.) на других деталях и узлах техники или их влияние на изменение характеристик техники;
- детали, подверженные естественному износу в ходе эксплуатации техники, интенсивность которого зависит от режима и условий эксплуатации. Гарантия не распространяется на следующие детали: амортизаторы и пружины, тормозной диск, лампочки подсветки (если таковые имеются), ведущие, опорные колеса, а также подвилочные ролики;
- повреждения, которые возникли в результате проведения ненадлежащего обслуживания сторонними лицами, в частности, при несоблюдении периодичности программы проведения технического обслуживания, а также при нарушении предписаний, приведенных в инструкции по эксплуатации техники. Детали, которым были причинены повреждения, вследствие внешних механических воздействий: удары, царапины, потертости, все механические повреждения, которые могли вывести из строя узлы и детали техники;
- детали, повреждение которых было вызвано нарушением предписаний производителя и поставщика;
- детали, поврежденные вследствие применения загрязняющих, химических веществ;
- повреждения, полученные в результате превышения максимально допустимой массы груза;
- неисправности, вызванные несоответствием параметров питающих кабельных сетей госстандартам и техническим условиям, установленным производителем и поставщиком;
- детали, поврежденные вследствие попадания внутрь техники посторонних предметов, веществ, жидкостей, грызунов и насекомых;
- нормальный износ любых деталей, естественное старение и разрушение покрытия деталей, лакокрасочного слоя, резиновых деталей, чехлов в результате воздействия окружающей среды, вызванные ежедневным использованием;
- мелкие неполадки, не влияющие на качество, работу и функциональность штабелера или его частей (например, небольшой шум или вибрация) или появляющиеся только при определенных специфических условиях;
- повреждение, вызванное недостаточным или неправильным обслуживанием (например, небрежное проведение ежедневных и периодических осмотров, указанных в руководстве по эксплуатации и обслуживанию, выдаваемом при покупке);



- повреждения, вызванные дорожными происшествиями, нарушениями или небрежной эксплуатацией, правила которой указаны в инструкции по эксплуатации и обслуживанию, неправильным использованием штабелера, использованием штабелера в непредусмотренных условиях;
- повреждения, вызванные внешними воздействиями, такими, как: дорожное происшествие, химическое загрязнение, кислотный дождь, град, песок, соль, камни, пожар, природные катастрофы и другие природные явления. А также повреждения, вызванные ошибками человека и его небрежностью;
- повреждения штабелера, полученные во время его погрузки, разгрузки, транспортировки.

Отказ в гарантии

Ниже приведен перечень нарушений, предполагающих возможность снятия с гарантии.

- Несоблюдение правил эксплуатации и обслуживания, а также при эксплуатации в особо агрессивной среде.
- Отсутствие гарантийного талона.
- Отсутствие обязательных отметок в гарантийном талоне (проведение ТО, ввод в эксплуатацию и т.д.).
- Отсутствует или не работает счетчик моточасов. Присутствуют следы вскрытия или изменения показаний счетчика.
- На естественный износ колес, а также повреждения ходовых узлов в результате эксплуатации на покрытии, не соответствующем требованиям завода изготовителя.
- Нарушена периодичность технического обслуживания. Отсутствует техническое обслуживание. Ежедневное обслуживание проводит владелец оборудования.
- Применение при ТО эксплуатационных жидкостей, не соответствующих рекомендациям правил эксплуатации.
- Эксплуатация штабелера с недостаточным количеством эксплуатационных жидкостей и смазки (при возможности самостоятельного контроля).
- Эксплуатация штабелера при запрещающих показаниях приборов.
- Совершение ремонта или внесение изменений в конструкцию штабелера без согласования.
- Перегрузка штабелера сверх допустимых норм, указанных в руководстве по эксплуатации и обслуживанию.
- Штабелер используется не по назначению и в условиях, не указанных в руководстве по эксплуатации и обслуживанию.
- Не ведется или не соблюдается периодичность журнала обслуживания зарядки АКБ.

Гарантия аннулируется и не распространяется на АКБ в следующих случаях:

- при механических, химических и термических повреждениях корпуса или клемм, а также течи электролита из корпуса вследствие плохого крепления АКБ;
- при нарушении эксплуатации, технического обслуживания и хранения АКБ, указанных в ГОСТ 959 2002 и данном руководстве;
- при помутнении электролита во всех ячейках АКБ и при разрушении пластин;
- при искусственно низкой (ниже 1,24 г/см³) либо завышенной (более 1,32 г/см³) плотности электролита, что свидетельствует об обслуживании АКБ неквалифицированным специалистом (параметры плотности измеряются после зарядки батареи);
- при отсутствии контроля за уровнем электролита в АКБ, что привело к его испарению, оголению пластин и, как следствие, к оплыванию активной массы;
- на АКБ с деформированными сверху сепараторами или пластинами;
- при замерзании электролита в холодное время года, что явилось следствием разряда батареи;
- при падении напряжения ниже 6В (кроме случаев, когда напряжение равно 0В).

**Претензии по гарантии**

Если гарантийные обязательства не выполняются поставщиком или авторизованным сервисным центром в полном объеме или имеет место необоснованный отказ в гарантийном ремонте, покупателю необходимо составить жалобу с указанием названия модели, серийного номера, даты покупки техники, наименования и адреса дилера или авторизованного сервисного центра, составить краткое описание о сфере применения техники. Жалобу следует отправить поставщику оборудования.

Поставщик обязуется рассмотреть жалобу покупателя в течение 14 дней, провести анализ перечня выполненных работ, принять решение о справедливости отказа от гарантийных обязательств, либо о необходимости повторного проведения работ, описанных в претензии.

Предъявление рекламаций

При возникновении неисправностей, попадающих в перечень гарантийных обязательств, собственник штабелера с противовесом должен составить рекламационный акт по установленному образцу и направить его в адрес гарантодателя.

Гарантодатель не несет какой-либо ответственности, связанной с простоем оборудования во время устранения неисправности.

Гарантия продлевается на период нахождения оборудования в ремонте, о чем делается соответствующая запись в гарантийном паспорте.



7.5 ГАРАНТИЙНЫЙ ТАЛОН

Модель штабелера с противовесом

Предприятие изготовитель

Серийный номер

Напряжение батареи/ Ёмкость

Грузоподъемность (кг)

Тип мачты/ Высота подъема (м)

Масса (кг)

Габаритные размеры

Наличие драгоценных металлов

Гарантодатель: *(должность, ФИО, подпись, дата передачи/отгрузки)*

Показание счетчика м/часов

Покупатель

Адрес места эксплуатации *(должность, ФИО, подпись ответственного за эксплуатацию)*

Незаполненный гарантийный талон без печати и подписи недействителен!

ОТМЕТКИ ОБ ИЗМЕНЕНИИ ГАРАНТИЙНЫХ ОБЯЗАТЕЛЬСТВ



Отметки гарантийных ремонтов

Дата	Перечень работ	Штамп и подпись представителя сервисного предприятия
Дата _____ М/часов _____		
Дата _____ М/часов _____		
Дата _____ М/часов _____		
Дата _____ М/часов _____		
Дата _____ М/часов _____		
Дата _____ М/часов _____		
Дата _____ М/часов _____		
Дата _____ М/часов _____		
Дата _____ М/часов _____		
Дата _____ М/часов _____		



Таблица 9. Отметки о прохождении планового технического обслуживания

Период обслуживания	Дата проведения и показания счетчика моточасов	Штамп и подпись представителя сервисного предприятия
300 м/часов (3 месяца)	Дата _____ М/часов _____	
600 м/часов (6 месяцев)	Дата _____ М/часов _____	
900 м/часов (9 месяцев)	Дата _____ М/часов _____	
1200 м/часов (12 месяцев)	Дата _____ М/часов _____	
1500 м/часов (15 месяцев)	Дата _____ М/часов _____	
1800 м/часов (18 месяцев)	Дата _____ М/часов _____	
2100 м/часов (21 месяц)	Дата _____ М/часов _____	
2400 м/часов (24 месяца)	Дата _____ М/часов _____	
2700 м/часов (27 месяцев)	Дата _____ М/часов _____	
3000 м/часов (30 месяцев)	Дата _____ М/часов _____	
3300 м/часов (33 месяца)	Дата _____ М/часов _____	
3600 м/часов (36 месяцев)	Дата _____ М/часов _____	
3900 м/часов (39 месяцев)	Дата _____ М/часов _____	
4200 м/часов (42 месяца)	Дата _____ М/часов _____	
4500 м/часов (45 месяцев)	Дата _____ М/часов _____	
4800 м/часов (48 месяцев)	Дата _____ М/часов _____	
5100 м/часов (51 месяц)	Дата _____ М/часов _____	



Период обслуживания	Дата проведения и показания счетчика моточасов	Штамп и подпись представителя сервисного предприятия
5400 м/часов (54 месяца)	Дата _____ М/часов _____	
5700 м/часов (57 месяцев)	Дата _____ М/часов _____	
6000 м/часов (60 месяцев)	Дата _____ М/часов _____	
6300 м/часов (63 месяца)	Дата _____ М/часов _____	
6600 м/часов (66 месяцев)	Дата _____ М/часов _____	
6900 м/часов (69 месяцев)	Дата _____ М/часов _____	
7200 м/часов (72 месяца)	Дата _____ М/часов _____	

8 Приложение

Указания по монтажу и сборке

Техника поставляется в собранном виде с залитыми эксплуатационными жидкостями до необходимого уровня.

Указания по наладке и регулировке

Техника прошла предпродажную подготовку, в ходе которой были выполнены все необходимые регулировки. Однако, в ходе нормальной эксплуатации в узлах техники могут появляться естественные люфты. Люфты, не связанные с естественным износом, а также люфты, устраняемые в пределах существующих регулировок, могут быть устранены в рамках периодического технического обслуживания.

Указания по техническому обслуживанию и ремонту

Ремонт и плановое техническое обслуживание должны выполняться квалифицированными специалистами. Периодичность планового технического обслуживания составляет 300 моточасов или 1 раз в три месяца, в зависимости от того, что наступит ранее.

Указания по использованию

Техника предназначена для подъема и перевозки грузов, расположенных на специальных складских поддонах (палетах). Осуществлять управление техникой должен только квалифицированный персонал. Использование техники не по назначению запрещено. Также запрещена эксплуатация техники в пожароопасных и взрывоопасных средах.



Назначенные показатели

- Назначенный срок хранения: на технику без аккумуляторной батареи составляет 15 лет, при этом нагрузка на колеса техники должна быть снята, техника должна располагаться в сухом и чистом месте без образования конденсата, законсервирована и упакована, требования по хранению техники должны быть выполнены. Назначенный срок хранения на аккумуляторную батарею при проведении регламентных работ (ежемесячная зарядка, контроль за уровнем, плотностью и температурой электролита и недопущение их выхода за пределы) составляет 3 года.
- Назначенный срок службы: 10 лет, при проведении регламентных работ и соблюдении условий эксплуатации.
- Назначенный ресурс: до 26 000 моточасов, при проведении регламентных работ и соблюдении условий эксплуатации.

Действия персонала в случае инцидента или аварии

При возникновении инцидента или аварии следует незамедлительно остановить работу техники, обесточить, обратиться в сервисную службу, действовать по указаниям службы сервиса, если таковые поступили, и не допускать нахождение людей в зоне техники.

Критерии предельных состояний

Критерием предельного состояния является необратимая деформация рамы оборудования, исключающая эксплуатацию оборудования в нормальном режиме.

Указания по выводу из эксплуатации и утилизации

Рабочие жидкости (должны быть слиты), электрические (электронные) и механические компоненты должны быть переданы для утилизации соответствующим организациям и должны быть утилизированы согласно действующих на момент утилизации нормативных документов.

Показатели энергетической эффективности

- КПД бесколлекторного двигателя составляет 90-95%.
- КПД двигателя постоянного тока составляет около 60%.
- Время работы техники от одного цикла заряда в значительной степени зависит от комбинации в рабочем цикле длительности подъема и передвижения.

Требования к организации, осуществляющей эксплуатацию

Ответственные лица организации, осуществляющей эксплуатацию, должны осуществлять надзор за техническим состоянием техники, контролировать знания и умения персонала работать с техникой. Контролировать знание пользователями норм и правил безопасности при работе с техникой. При выводе техники из эксплуатации последняя должна быть передана в организации, осуществляющие утилизацию.

Меры по недопущению эксплуатации после ее прекращения

После окончания эксплуатации техника должна быть установлена на ровной твердой площадке, не заслоняя проходов, проездов, пожарного оборудования и т.п., техника должна быть обесточена, ключ контроля доступа извлечен, стояночный тормоз (при наличии) активирован.

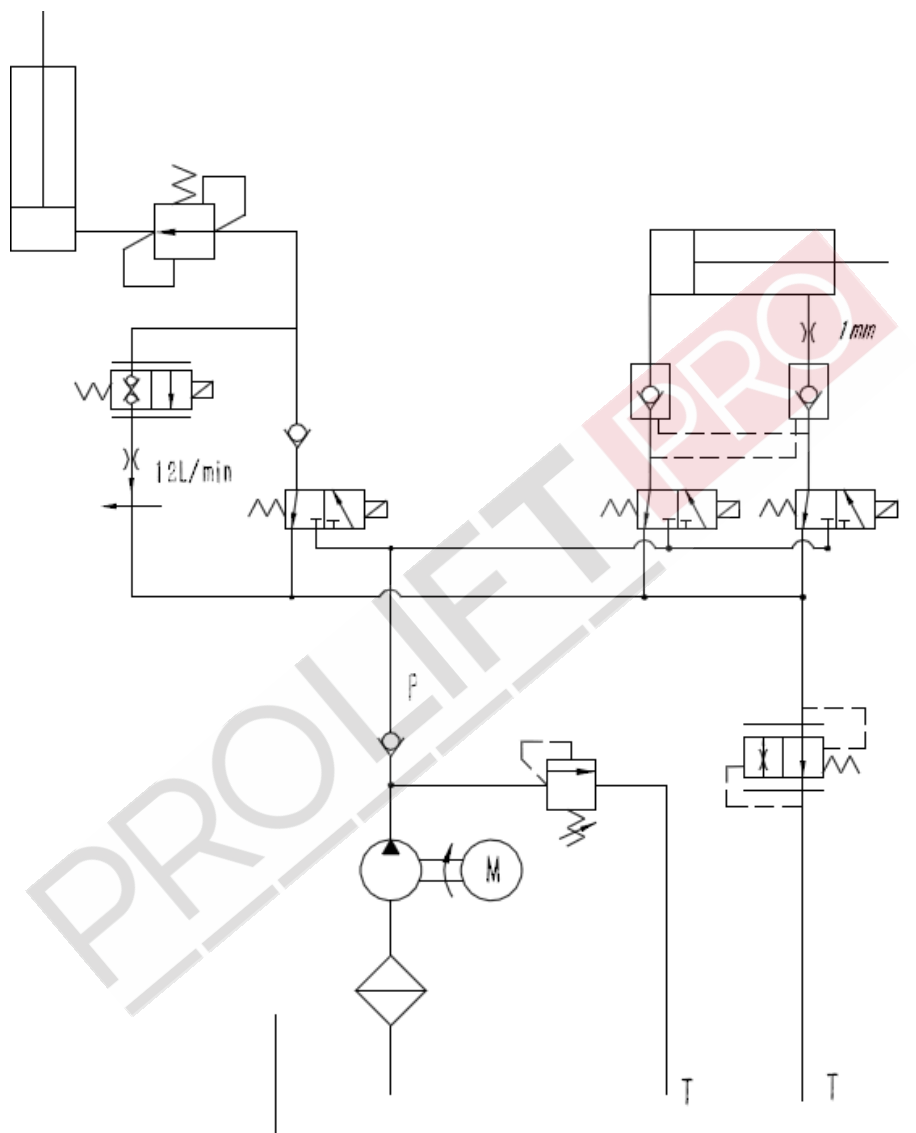


Рисунок 17. Гидравлическая принципиальная схема



АКТ РЕКЛАМАЦИИ № _____ « _____ » _____ 20 ____ г.

Предприятие (организация)

полное наименование предприятия (организации), адрес

телефон/факс

Комиссия в составе представителей покупателя: _____

должность, фамилия, имя, отчество

Полное наименование изделия согласно универсальному передаточному документу (УПД): _____

Заводской номер изделия: _____

Дата приобретения товара и номер УПД: _____

Условия эксплуатации: _____

дата ввода в эксплуатацию, дата выхода из строя, количество наработанных часов, дней, месяцев и т.д.

Описание неисправности и предполагаемый дефект: _____



Фактический адрес местонахождения изделия: _____

Контактный телефон для связи: _____

Адрес электронной почты: _____

УВАЖАЕМЫЙ КЛИЕНТ!

Обращаем Ваше внимание на то, что ВСЕ пункты рекламации должны быть заполнены!

К акту рекламации обязательно прилагаются фото:

1. Фото общего вида изделия.
2. Фото заводского номера.
3. Фото/видео выявленного дефекта.
4. Фото показаний счетчика моточасов (при наличии).

Председатель комиссии:

Члены комиссии:

М.П.

PROLIFT PRO



✂ АКТ РЕКЛАМАЦИИ № _____ « _____ » _____ 20 _____ г.

Предприятие (организация)

полное наименование предприятия (организации), адрес

телефон/факс

Комиссия в составе представителей покупателя: _____

должность, фамилия, имя, отчество

Полное наименование изделия согласно универсальному передаточному документу (УПД): _____

Заводской номер изделия: _____

Дата приобретения товара и номер УПД: _____

Условия эксплуатации: _____

дата ввода в эксплуатацию, дата выхода из строя, количество наработанных часов, дней, месяцев и т.д.

Описание неисправности и предполагаемый дефект: _____

Фактический адрес местонахождения изделия: _____

Контактный телефон для связи: _____

Адрес электронной почты: _____

УВАЖАЕМЫЙ КЛИЕНТ!

Обращаем Ваше внимание на то, что ВСЕ пункты рекламации должны быть заполнены!

К акту рекламации обязательно прилагаются фото:

1. Фото общего вида изделия.
2. Фото заводского номера.
3. Фото/видео выявленного дефекта.
4. Фото показаний счетчика моточасов (при наличии).

Председатель комиссии:

Члены комиссии:

М.П.

PROLIFT PRO



АКТ РЕКЛАМАЦИИ № _____ « _____ » _____ 20____ г.

Предприятие (организация)

полное наименование предприятия (организации), адрес

телефон/факс

Комиссия в составе представителей покупателя: _____

должность, фамилия, имя, отчество

Полное наименование изделия согласно универсальному передаточному документу (УПД): _____

Заводской номер изделия: _____

Дата приобретения товара и номер УПД: _____

Условия эксплуатации: _____

дата ввода в эксплуатацию, дата выхода из строя, количество наработанных часов, дней, месяцев и т.д.

Описание неисправности и предполагаемый дефект: _____

Фактический адрес местонахождения изделия: _____

Контактный телефон для связи: _____

Адрес электронной почты: _____

УВАЖАЕМЫЙ КЛИЕНТ!

Обращаем Ваше внимание на то, что **ВСЕ** пункты рекламации должны быть заполнены!

К акту рекламации **обязательно** прилагаются фото:

1. Фото общего вида изделия.
2. Фото заводского номера.
3. Фото/видео выявленного дефекта.
4. Фото показаний счетчика моточасов (при наличии).

Председатель комиссии:

Члены комиссии:

М.П.



PROLIFT PRO

PROLIFT PRO

PROLIFT PRO

www.prolift-russia.ru