



Коллекции "Маркетплейс", "Ницца", "Дения", "Верона"

Тумба прикроватная с 1-м ящиком МАРТПК-1Я

Фирма оставляет за собой право вносить изменения, не влияющие на качество изделия!
Сборку производить на твердой ровной поверхности!

Перед сборкой тумбы подготовить детали, предварительно установив необходимую фурнитуру.

Собрать корпус тумбы:

1. В топ (I) в соответствующие отверстия вкрутить дюбеля эксцентриковой стяжки (2) и вбить шканты (1).
2. В боковины (II, III) вставить эксцентрики (3) стрелкой в направлении отверстий в торцах и винтами 6,3x11 (4) прикрутить направляющие (13).
3. В полку (XI) вставить эксцентрики (3) стрелкой в направлении отверстий в торцах.
4. В дно (IV) установить опоры (14).
5. Скрепить топ (I), боковины (II, III) и полку (XI), поворачивая эксцентрики по часовой стрелке. Дно (IV) крепить к боковинам при помощи конфирматов 7x50 (5). Заднюю стенку (V) прибить к каркасу тумбы гвоздями (12) (рис. 1).

Собрать ящик:

1. В фасады (VI) в соответствующие отверстия вкрутить дюбеля эксцентриковой стяжки (2) и вбить шканты (1).
2. В боковины ящика (VII, VIII) вставить эксцентрики (3) стрелкой в направлении отверстий в торцах.
3. Боковины ящика (VII, VIII) конфирматами 7x50 (7) скрепить с задней стенкой ящика (IX). Прикрепить фасад ящика (VI) к боковинам, поворачивая эксцентрики (3) по часовой стрелке. Дно ящика (X) прибить гвоздями (12) к боковинам и задней стенке ящика, прикрепить при помощи саморезов 3,5x16 (7) направляющие (13) (рис. 2).

Вставить ящик в тумбу, на фасад ящика при помощи винтов 4,5x25 (10) установить ручку (11) (рис. 3).

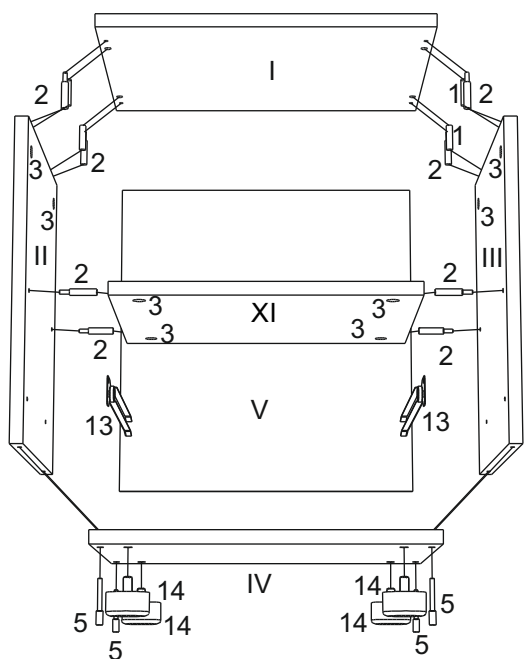


рис. 1

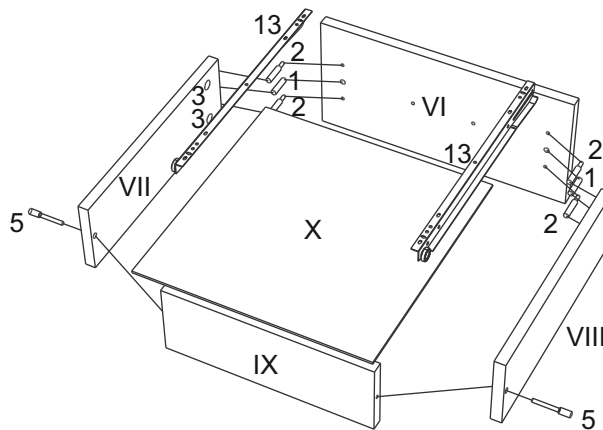


рис. 2

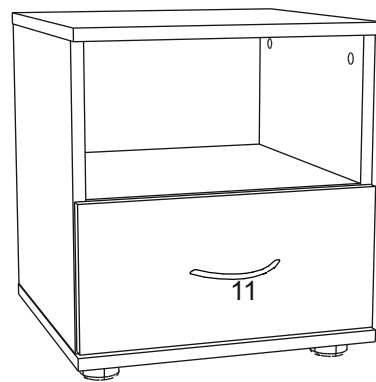


рис. 3

- I - топ
- II - боковина левая
- III - боковина правая
- IV - дно
- V - задняя стенка
- VI - фасад ящика
- VII - боковина ящика левая
- VIII - боковина ящика правая
- IX - задняя стенка ящика
- X - дно ящика
- XI - полка

1	2	3	4	5	6	7	8	9
10	11	12	13	14				