

# PLANTAS

## ИНСТРУКЦИЯ ПО ЭКСПЛУАТАЦИИ КОМПРЕССИОННОГО МАССАЖЕРА ДЛЯ НОГ PLANTA MFC-40



## Меры безопасности

Перед использованием внимательно прочитайте все инструкции и меры безопасности.

### Использование массажера

Устройство предназначено для личного использования. Оно не предназначено для использования в коммерческих целях любого рода, а также для использования в лечебных учреждениях. Чтобы использовать все преимущества Вашего массажера, внимательно изучите руководство по эксплуатации и следуйте правилам ухода и техники безопасности. Это продлит срок службы Вашего массажера.

Перед использованием убедитесь в том, что все детали устройства находятся в исправном состоянии. В случае обнаружения дефекта или неисправности выключите устройство. Ремонт устройства могут проводить только специалисты авторизованных сервисов. Никогда не открывайте устройство самостоятельно. Отдельные компоненты этого устройства нельзя разбирать, ремонтировать или переустанавливать.

Используйте устройство только в абсолютно сухих помещениях, убедившись, что Ваше тело также сухое. Запрещено использовать устройство в ванной комнате, душе, над наполненной водой раковиной, в бассейне, сауне и вне помещения.



Никогда не используйте устройство в непосредственной близости от источников тепла.

Не используйте устройство дольше, чем 20 минут.

Данное устройство запрещено использовать лицам (особенно детям) с ограниченными физическими, сенсорными или психическими возможностями, а также лицам, не имеющим достаточного опыта или знаний для обращения с устройством, кроме случаев использования устройства под контролем ответственного лица или после получения необходимой информации.



Следите за тем, чтобы дети не использовали устройство в качестве игрушки.

Перед чисткой всегда отключайте устройство от электросети. Во время чистки следите, чтобы жидкости не попадали на переключатели и кнопки.

Устройство может использоваться только в абсолютно сухом состоянии.

Запрещено разбирать устройство. В нем нет деталей, которые мог бы отремонтировать пользователь.

Запрещено снимать панели устройства, т.к. ремонт внутренних компонентов может проводиться только квалифицированными специалистами.

Не вставляйте иголки или иные острые предметы в массажер.

Никогда не используйте данное устройство совместно с электромедицинским оборудованием, электронными системами жизнеобеспечения, такими как: аппараты для искусственной вентиляции легких, или переносными медицинскими устройствами, такими как электрокардиограф. Данное устройство может стать причиной нарушений в работе вышеназванного медицинского оборудования.

## **Предупреждения**

Перед использованием устройства проконсультируйтесь с врачом, если Вы:

- беременны;
- используете кардиостимулятор и т.п.;
- страдаете одним из перечисленных заболеваний: грипп, лихорадка, варикозное расширение вен, тромбоз, гепатит, диабет, воспаление, ишиас, выпадение межпозвоночных дисков и др.;
- проходите реабилитацию после операции.

Не используйте прибор, если на теле имеются открытые раны, ожоги, гематомы, пухолы и т.п.

Не используйте устройство, находясь под воздействием алкоголя.

Остановите массаж, если Вы почувствуете неприятные или болезненные ощущения.

Если после использования устройства у Вас появилась боль в конечностях, немедленно прекратите использование и обратитесь к врачу.

Нельзя оставлять работающее устройство под подушками, одеялами и т.п.

Если шнур питания поврежден, во избежание опасности необходимо заменить его в сервисном центре или у квалифицированного специалиста.

В устройстве имеются нагревающиеся поверхности. Лица, чувствительные к воздействию тепла, должны учитывать, что срок полезного действия устройства составляет 20 минут и использовать устройство можно только под наблюдением.

## **Уход**

Используйте для очистки ткань, смоченную мягким моющим средством.

## **Возможные риски**

Перед чисткой выключите устройство и дайте ему остыть.

Устройство можно снова использовать после того, как оно полностью высохнет.

Запрещено снимать панели устройства или открывать застёжки, т.к. ремонт внутренних компонентов может проводиться только квалифицированными специалистами.

**Внимание!** Ни в коем случае не используйте абразивные или агрессивные чистящие средства и не погружайте устройство в воду.

## Особенности

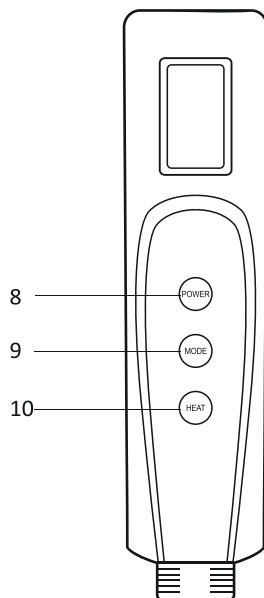
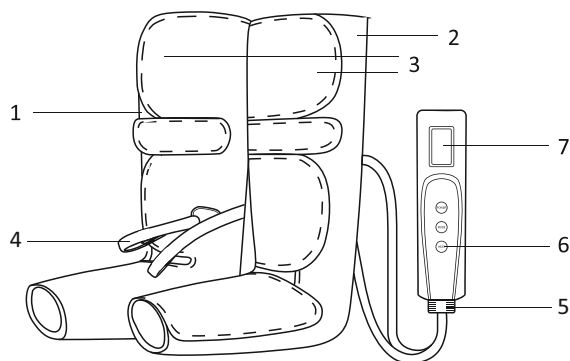
### Назначение

- Активизируется лимфоток и снимается отечность.
- Снимает мышечную боль после длительной ходьбы.
- Улучшается кровообращение.
- Улучшается подвижность суставов.

Компрессионный массаж конечностей очень эффективен, поскольку способствует улучшению кровообращения, оттоку лимфы, делает минимальным риск развития инфекционных заболеваний, а главное — освобождает конечность от отеочной жидкости.

Компрессионный массаж повышает работоспособность и снижает риск возникновения застоя жидкости в суставах.

## Описание



1. Правая манжета R
2. Левая манжета L
3. Липучки
4. Шланг подачи воздуха
5. Место подсоединения шлангов
6. Пульт управления
7. Дисплей
8. Кнопка включения/выключения и выбора интенсивности
9. Кнопка выбора режима
10. Кнопка включения подогрева

## Порядок работы

1. Убедитесь в том, что прибор, штекер и кабель не повреждены.
2. Наденьте манжеты полностью на ноги, охватив икроножные мышцы и стопы.
3. Примите удобное положение. Лягте или сядьте так, чтобы ноги не касались пола. Закрепите массажер на ногах с помощью удобных липучек.



4. Подключите массажер согласно рисункам Шланг от левой манжеты L к гнезду L на пульте и шланг от правой манжеты R к гнезду R на пульте

5. Включите устройство в сеть.
6. Удерживайте кнопку питания в течение 3 секунд. Массажер начнет работу. Нажмите повторно для регулировки интенсивности. По умолчанию будет установлен первый уровень интенсивности самый низкий. При повторном нажатии – средний уровень, при третьем нажатии- высокий уровень интенсивности.
7. Затем нажмите кнопку выбора режима. Выберите подходящий для Вас режим компрессии (передняя часть, задняя часть и стопы)

Компрессор накачивает воздух попеременно в воздушных камерах. Воздушно-компрессионные камеры плавно меняют свой объем. Запрограммированные массажные циклы создают волнообразные движения и действуют на разные области, охватывая голень и стопу. Используя доступный контроль при помощи панели управления, Вы можете настроить каждую из программ под Ваши индивидуальные пожелания, исходя из вашей чувствительности и необходимой для Вас интенсивности.

8. Дополнительно включите подогрев в области ступней, нажав на кнопку
9. Удерживайте кнопку питания в течение 3 секунд. Компрессор прекратит работу, давая возможность освободить ноги.

Перед повторным использованием дождитесь пока аппарат полностью остынет.

Не рекомендуется использовать массажное устройство дольше 20 минут.

### Рекомендации по эксплуатации

- При обнаружении неисправностей в работе прибора немедленно прекратите его использование и передайте в ближайший сервисный центр для тестирования, замены или ремонта.
- В целях безопасности все работы по ремонту и обслуживанию устройства должны выполняться только представителями уполномоченных сервисных центров.

**Не пытайтесь устранить неисправность самостоятельно!**

Проблема	Возможные причины	Решение
Не включается	Устройство не подключено	Убедитесь, что устройство включено в сеть
	Включен не правильно	Удерживайте кнопку включения в течении 3 секунд
Устройство неожиданно отключилось	Вы используете массажер больше 15 минут	Это нормально. Устройство исправно работает.
Издаёт звуки при использовании	Звук воздушного насоса	

## Технические характеристики

Модель: MFC-40

Питание: AC 100V-240V/50-60Hz

DC 12V/1,5A

Мощность: 18W

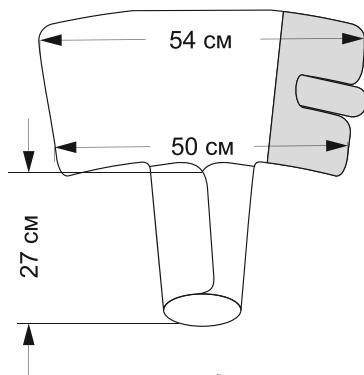
Давление воздуха:

при высокой интенсивности: 32 кПа

при средней интенсивности: 24 кПа

при низкой интенсивности: 16 кПа

Вес: 1.17 кг



### Утилизация электрооборудования


По истечении срока службы данного устройства проведите его утилизацию в соответствии с Директивой 2002/96/EC - WEEE (Утилизация электрического и электронного оборудования).



### Гарантия

Гарантия 1 год со дня продажи. В случае производственного брака, Вам следует обратиться в торгующую организацию продавшую изделие.

# Гарантийный талон

<p>Условия гарантии</p> <ol style="list-style-type: none"><li>1. В случае обнаружения неисправности в период Гарантийного срока данное изделие подлежит обмену торговым предприятием, продавшим данное изделие.</li><li>2. Гарантийная замена производится при наличии заполненного гарантийного талона и при условии соблюдения правил эксплуатации, описанных в инструкции по пользованию.</li><li>3. Гарантия на изделие не распространяется в случаях:<ul style="list-style-type: none"><li>- механических повреждений;</li><li>- выхода из строя изделия из-за попадания внутрь его инородных предметов и жидкостей, насекомых и т.п.;</li><li>- использования изделия в условиях и режимах, отличающихся от бытовых.</li></ul></li><li>4. Гарантия не распространяется на аксессуары и комплектующие.</li><li>5. Гарантия также теряет силу, если в гарантийный период ремонт неисправного изделия производился не уполномоченными на то лицами.</li><li>6. Гарантийный срок – 1 год.</li><li>7. Срок службы – 3 года.</li></ol> <p>Дата изготовления указана на упаковке.</p> <p>Изготовитель: «Сямынь Хелспал Электроник Ко., Лтд.»</p> <p>Адрес: №148 Бингланг Ксила, Симинг Дистрикт, Сямынь, Фуджиан, Китай</p> <p>Импортер / Уполномоченная организация: ООО «А-маркт», 117342, город Москва, улица Бутлерова, дом 176, этаж 6 офис 605</p> <p>Служба сервисной поддержки потребителей:</p> <p><a href="https://www.planta.ru.com">https://www.planta.ru.com</a> +7 (499) 703 04 95</p> <p>Товар сертифицирован по ТР ТС 004/2011, ТР ТС 020/2011, ТР ЕАЭС 037/2016</p> 	<p>Гарантийный талон</p> <p>Изделие: _____</p> <p>Модель: _____</p> <p>Серийный номер: _____</p> <p>Дата продажи: _____</p> <p>Торгующая организация: _____</p> <p>Изделие получил, претензий к комплектации и внешнему виду не имею, с условиями гарантии согласен.</p> <p>Ф.И.О. и подпись покупателя: _____</p> <p>Вскрыл упаковку, проверил и продал.</p> <p>Ф.И.О. продавца: _____</p> <p>М.П.</p>
---	---