



## ТЕХНИЧЕСКИЙ ПАСПОРТ И РУКОВОДСТВО ПО ЭКСПЛУАТАЦИИ

# СВЕТОДИОДНЫЙ СВЕТИЛЬНИК

## серия RSV-SPP

### 1. Назначение:

- 1.1 Светодиодный светильник RSV-SPP предназначен для внутреннего освещения общественных и производственных зданий с повышенным содержанием пыли и влажности; административных, офисных и складских помещений, возможно использовать для наружного освещения, при условии монтажа под навес.
- 1.2 Светодиодный светильник RSV-SPP рассчитан для работы от сети переменного тока 175-265В. В светильнике, в качестве источника света, используются светодиоды SMD. Качество электроэнергии должно соответствовать ГОСТу 13109-97.
- 1.3 Светодиодный светильник RSV-SPP производится в климатическом исполнении УХЛЗ, нижнее температурное значение  $-35^{\circ}\text{C}$ , верхнее  $+50^{\circ}\text{C}$ .
- 1.4 Светодиодный светильник RSV-SPP соответствуют II классу защиты от поражения электрическим током.
- 1.5 Корпус светодиодного светильника RSV-SPP изготовлен из ABS-пластика.
- 1.6 Светодиодный светильник RSV-SPP это современная альтернатива светильникам с лампой накаливания. Могут крепиться на горизонтальные и вертикальные поверхности.

### 2. Преимущества:

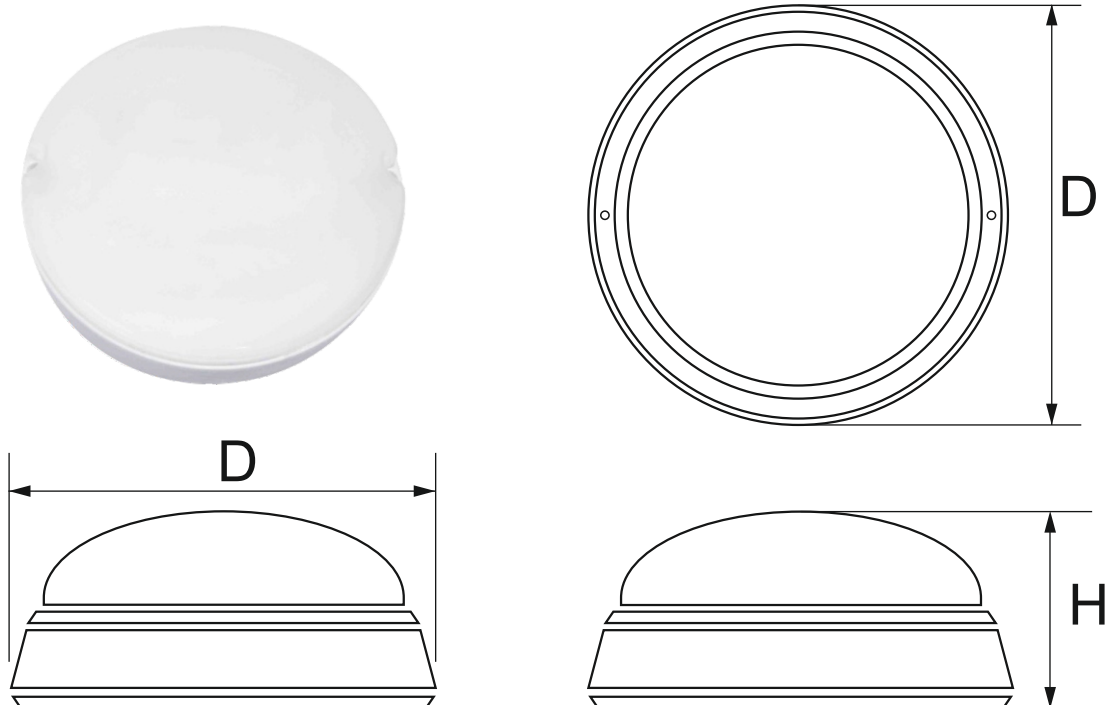
- 2.1 Светодиодный светильник RSV-SPP соответствует нормативным требованиям по освещению помещений и общественных и производственных зданий.
- 2.2 Возможно, использовать для наружного освещения, при условии, что светильник RSV-SPP устанавливается под навесом.
- 2.3 Светодиодный светильник RSV-SPP имеет мгновенное включение, обеспечивает высококачественную цветопередачу, не создают высокочастотных помех.
- 2.4 Светодиодный светильник RSV-SPP экономичен в эксплуатации, имеет срок службы 40 000 часов.

### 3. Технические характеристики:

Артикул	Мощность, Вт	Световой поток, лм	Размеры Д*Ш*В
RSV-SPP-8W-4000K	8	640	140x140x55mm
RSV-SPP-12W-6500K	12	960	140x140x55mm
RSV-SPP-15W-4000K	15	1200	170x170x55mm
RSV-SPP-20W-6500K	20	1600	215x215x55mm

- Корпус: ABS-пластик
- Материал рассеивателя: полипропилен.
- Источник света: светодиоды
- Цвет корпуса: белый
- Цветовая температура: 4000K / 6500 K
- Угол освещения: 120°
- Индекс цветопередачи:  $Ra \geq 80$
- Коэффициент мощности:  $\cos \phi \geq 0,9$

- Температура эксплуатации: -35...+50°C
- Срок службы светодиодов: 40 000 часов
- Гарантия: 2 года
- Степень защиты IP 65
- Класс защиты: II
- Входное напряжение: AC 175-265 Вт
- Частота: 50-60 Гц
- Климатическое исполнение УХЛ 3



### 4. Комплектность:

4.1	Светодиодный светильник RSV-SPP	1 шт.
4.2	Технический паспорт и руководство по эксплуатации	1 шт.
4.3	Упаковочная коробка	1 шт.

## **5. Требование по технике безопасности:**

- 5.1 Монтаж Изделия, устранение неисправностей, чистка производится только при отключении электропитания квалифицированным специалистом.
- 5.2 Использование Изделия допускается только при указанном напряжении сети.
- 5.3 Не располагать Изделие вблизи горючих, легковоспламеняющихся предметов и химически активных элементов, а также нагревательных приборов, не накрывать.
- 5.4 Не допускается эксплуатация Изделия с поврежденной изоляцией провода и мест электрических соединений.

## **6. Подготовка изделия к работе, установка, правила эксплуатации:**

- 6.1 Распаковать Изделие, убедиться в его целостности и правильности комплектации.
- 6.2 Закрепить Изделие на опорную поверхность из несгораемого материала.
- 6.3 Подключить к сети, соединив сетевые провода с соответствующими выводами Изделия.

## **7. Утилизация:**

- 7.1 Изделие не содержит дорогостоящих или токсичных материалов, требующих специальной утилизации. Утилизация проводится обычным способом.

## **8. Правила хранения:**

- 8.1 Изделие должно храниться в сухих помещениях при отсутствии в воздухе кислотных, щелочных и других вредных примесей.

## **9. Гарантийные обязательства:**

- 9.1 Гарантийный срок службы - 2 года при соблюдении правил эксплуатации.
- 9.2 За неправильную транспортировку, хранение, монтаж и эксплуатацию Изделия, изготовитель ответственность не несет.
- 9.3 При отсутствии номера партии, даты продажи, штампа торгующей организации, подписей продавца и покупателя на Гарантийном талоне, гарантийный срок исчисляется со дня изготовления изделия.
- 9.4 Гарантийный талон действителен только при заполнении всех данных.

Технические характеристики определенной модели Изделия указаны на упаковке.  
Фирма производитель оставляет за собой право на внесение изменений в конструкцию, дизайн и комплектацию Изделия, не ухудшающих его технических и потребительских характеристик.

# Гарантийный талон

Гарантийный талон действителен только при заполнении всех данных

ЗАПОЛНЯЕТСЯ ПРОДАВЦОМ

Номер партии и дата изготовления:

см.на корпусе изделия

Дата продажи:

дд/мм/гггг

Адрес продавца:

штамп продавца

Штамп продавца:

подпись, штамп, продавца

Покупатель:

Ф.И.О. подпись

Изготовитель: FUZHOU JINHUIDA IMPORT&EXPORT CO., LTD  
CHINA, ROOM 1031, 10/F, HONG YUN DI HAO INTERNATIONAL MANSION, NO.151,  
WUSI ROAD, FUZHOU

Изготовлено по заказу ООО «ТОРГОВО-ПРОИЗВОДСТВЕННАЯ КОМПАНИЯ «РСВ»  
РФ, г. Казань, ул. Проспект Победы  
дом. 202, офис 209  
Тел: 8-800-700-15-67



[www.rsv-led.ru](http://www.rsv-led.ru)

**Спасибо за покупку!**