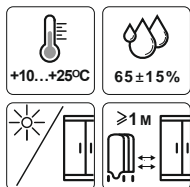


Уважаемый покупатель!

Несмотря на то, что наше изделие полностью готово к сборке, укомплектовано понятной инструкцией и может быть собрано непрофессионалом, мы все же рекомендуем Вам оценить свои возможности и, в случае малейших сомнений в своих силах, обратиться к специалистам – сборщикам мебели.

Сохранность эксплуатационных и эстетических качеств мебели во многом зависит от соблюдения условий её хранения, правил эксплуатации и ухода. Позвольте напомнить Вам эти правила:



Мебель рекомендуется эксплуатировать в помещениях с температурой воздуха не ниже +10°C и относительной влажностью 65±15%. Мебель должна быть защищена от прямого попадания солнечных лучей, не должна размещаться вблизи отопительных приборов, сырых и холодных стен;



Следует оберегать мебель от механических повреждений, от попадания на её поверхность воды, растворителей, щелочей и кислот. При случайном попадании жидкости необходимо как можно скорее вытереть жидкость сухой тканью;



Пыль с поверхности изделия следует удалять сухой мягкой тканью;

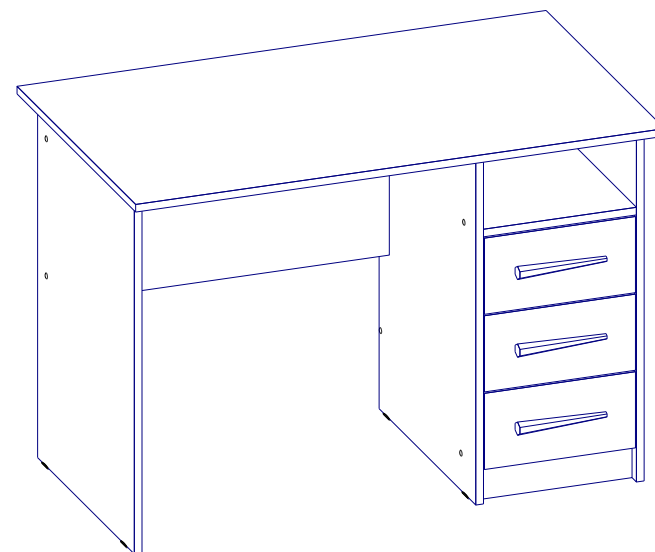


В мебели, имеющей крепление болтами, винтами, шурупами, при ослаблении соединений необходимо периодически подтягивать их.

При соблюдении этих несложных рекомендаций, Ваша мебель будет долго служить Вам.

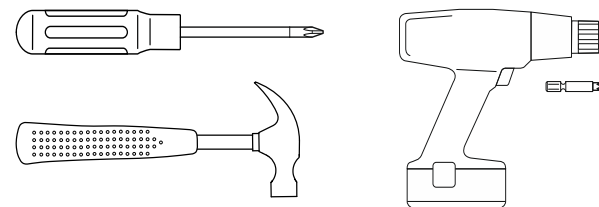
Стол письменный «Оптим»

Инструкция по сборке и эксплуатации



1100x650x760 (ШxГxВ)

Необходимые для сборки инструменты:



1. Крышка стола	1100 x 650	1 шт.	13. Стойка	530 x 744	1 шт.
2. Стойка	530 x 744	1 шт.	14. Заглушки для конфирматов		28 шт.
3. Стойка	530 x 744	1 шт.	15. Гвозди 1.2*25		30 шт.
4. Царга	400 x 694	1 шт.	16. Подпятники		6 шт.
5. Полка	514 x 318	1 шт.	17. Ручка-скобка в комплекте с крепёжными винтами		3 шт.
6. Стенка	318 x 674	1 шт.	18. Конфирмат		28 шт.
7. Цоколь	318 x 70	1 шт.	19. Ключ для конфирматов		1 шт.
8. Фасад ящика	312 x 159	3 шт.	20. Эксцентриковая стяжка в комплекте		18 шт.
9. Стенка ящика	262 x 100	3 шт.	21. Шурупы 3,5*16		12 шт.
10. Стенка ящика	400 x 100	6 шт.	22. Евровинт 6,3*11		12 шт.
11. Дно ящика	398 x 289	3 шт.	23. Суппорт дна ящика		3 шт.
12. Планка	130 x 318	1 шт.	24. Направляющие для ящиков		3 шт.

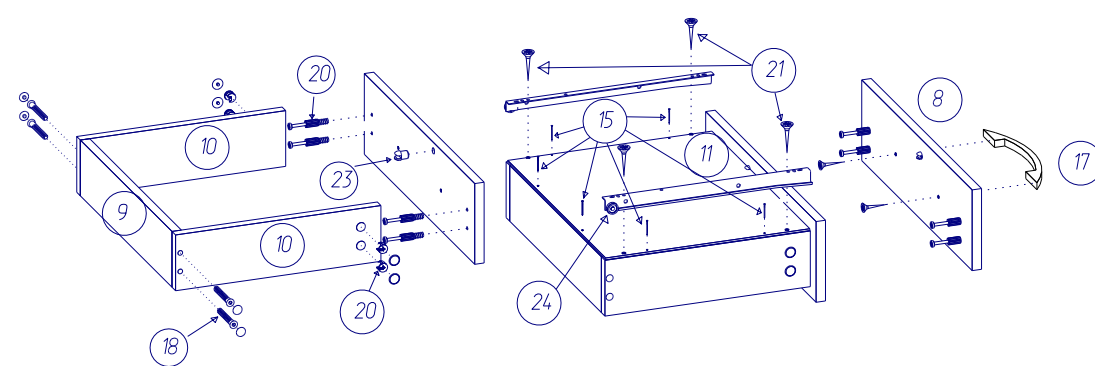
Перед сборкой внимательно ознакомьтесь с данной инструкцией, проверьте комплектность фурнитуры. Упаковку и прокладочный материал можно использовать в качестве подстилочного материала при сборке. Сборку производите на ровной жёсткой поверхности.

Стенки выдвижных ящиков (9) и (10) собираются на конфирматы (18) с помощью ключа (19). К фасадам ящиков (8) крепим ручки (17), и устанавливаем суппорт (23). Далее крепим фасад (8) к каркасу ящика помощью эксцентриков (20), дно (11) устанавливаем в суппорт (23) проверяем и выравниваем диагональ ящика, после чего прикрепляем дно ящика (11) гвоздями (15) к каркасу ящика. После установки дна ящика крепим направляющие ящиков (24) шурупами (21).

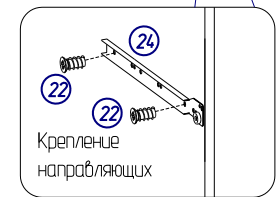
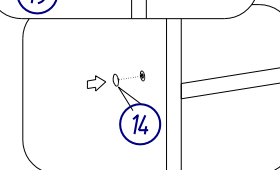
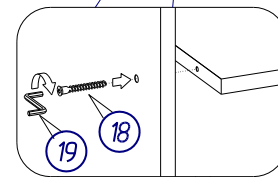
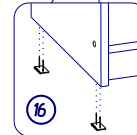
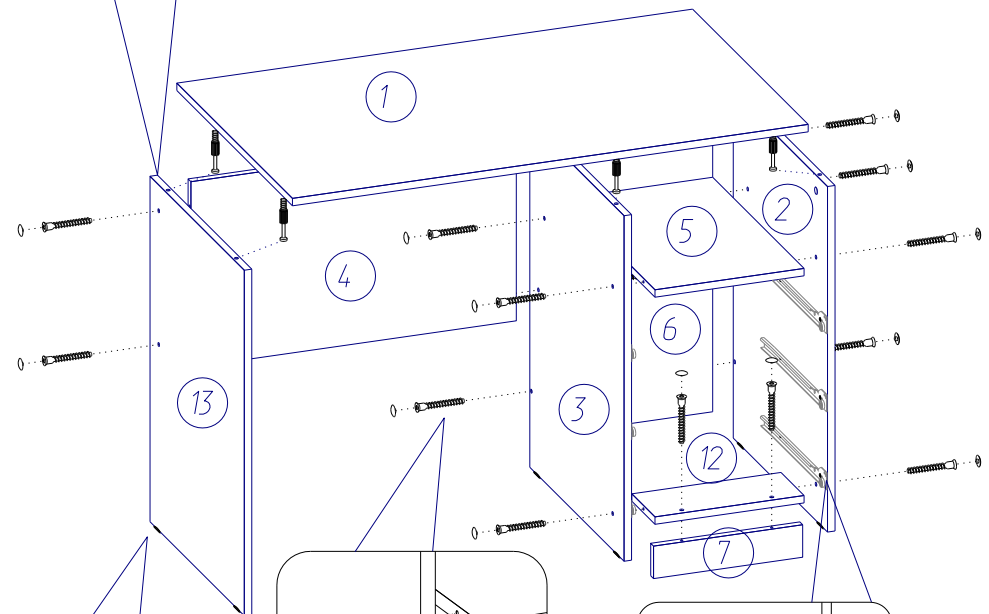
На нижние кромки стоек (2,3,13) крепим подпятники (16). Подпятники крепятся гвоздями (15) по два гвоздя на каждый подпятник. К стенкам (2,3), крепим направляющие для ящиков (24) на евровинты (22).

Сборку начинаем со сборки подстоля, которое собирается на конфирматы (18). К планке (12) крепим цоколь (7). К стойкам (2,3) крепим полку (5), планку (12), стенку (6) и царгу (4). К царге (4) крепим стойку (13). После сборки подстоля устанавливаем крышку стола (1) на эксцентриковые стяжки (20).

После сборки стола устанавливаем выдвижные ящики. Места крепежа конфирматов и эксцентриковых стяжек необходимо закрыть пластмассовыми заглушками.



Крепление эксцентриками



Крепление конфирматом