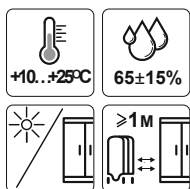


Уважаемый покупатель!

Несмотря на то, что наше изделие полностью готово к сборке, укомплектовано понятной инструкцией и может быть собрано непрофессионалом, мы все же рекомендуем Вам оценить свои возможности и, в случае малейших сомнений в своих силах, обратиться к специалистам – сборщикам мебели.

Сохранность эксплуатационных и эстетических качеств мебели во многом зависит от соблюдения условий её хранения, правил эксплуатации и ухода. Позвольте напомнить Вам эти правила:



Мебель рекомендуется эксплуатировать в помещениях с температурой воздуха не ниже +10°C и относительной влажностью 65±15%. Мебель должна быть защищена от прямого попадания солнечных лучей, не должна размещаться вблизи отопительных приборов, сырых и холодных стен;



Следует оберегать мебель от механических повреждений, от попадания на её поверхность воды, растворителей, щелочей и кислот. При случайном попадании жидкости необходимо как можно скорее вытереть жидкость сухой тканью;



Пыль с поверхности изделия следует удалять сухой мягкой тканью;



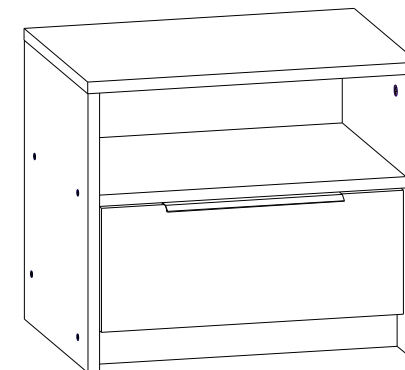
В мебели, имеющей крепление болтами, винтами, шурупами, при ослаблении соединений необходимо периодически подтягивать их.

При соблюдении этих несложных рекомендаций, Ваша мебель будет долго служить Вам.

Тумба прикроватная «Нордик»

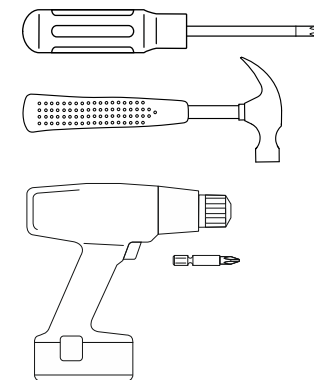
Инструкция по сборке и эксплуатации

1. Стойка	383x330	1 шт.
2. Стойка	383x330	1 шт.
3. Крышка	459x330	1 шт.
4. Полка	426x330	1 шт.
5. Планка	426x74	1 шт.
6. Бок ящика	300x92	1 шт.
7. Бок ящика	300x92	1 шт.
8. Стенка ящика	368x92	1 шт.
9. Фасад	420x170	1 шт.
10. Дно ящика	394x297	1 шт.
11. Стенка задняя	452x330	1 шт.
12. Шкант		4 шт.
13. Ручка		1 шт.
14. Шуруп 3,5x16		10 шт.
15. Направляющие роликовые		1 компл.
16. Дюбель ввинчиваемый		8 шт.
17. Эксцентриковая стяжка		8 шт.
18. Заглушка эксцентрика		8 шт.
19. Евровинт		10 шт.
20. Заглушка для Евровинта		10 шт.
21. Ключ для евровинтов		1 шт.
22. Подпятник		4 шт.
23. Гвозди		25 шт.
24. Держатель дна ящика		1 шт.



460x333x440 (ШxГxВ)

Необходимые для сборки инструменты:



Перед сборкой внимательно ознакомьтесь с данной инструкцией, проверьте комплектность фурнитуры. Упаковку и прокладочный материал можно использовать в качестве подстилочного материала при сборке. Сборку производите на ровной жёсткой поверхности.

Сборка корпуса:

1. Прикрутить направляющие (15) шурупами (14) к боковинам 1 и 2.
 2. К боковине 1 прикрепить детали 4 и 5 при помощи евроинтов (19). Аналогично прикрепить боковину 2 к уже собранным деталям 1,4,5
 3. К столешнице 3 прикрутить дюбели (16), забить шканты в боковины 1 и 2, вставить эксцентровые стяжки (17) в боковины 1 и 2. Установить крышку 3 и стянуть при помощи отвертки.
 4. Прибить заднюю стенку 11 при помощи гвоздей (23)
 5. Положить собранную тумбу на бок, и прибить подпятники (22) гвоздями (23) к деталям 1,2
- После сборки тумбы, места крепежа необходимо закрыть пластмассовыми заглушками.

Сборка Ящика:

1. К детали 9 прикрутить дюбеля (16), установить эксцентрики (17) в детали 6,7, Соединить детали 6,7,9 и стянуть отверткой,
2. Между деталями 6 и 7 установить деталь 8 и закрепить при помощи евроинтов (19)
3. К фасаду 9 прикрепить держатель дна ящика (24), установить дно ящика.
4. Прикрутить направляющие (15) ко дну ящика саморезами (14)
5. Прикрутить ручку (13) и установить ящик в корпус тумбы.

