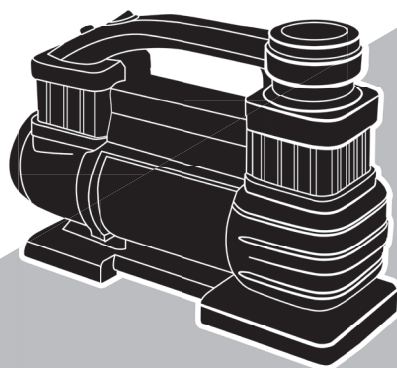
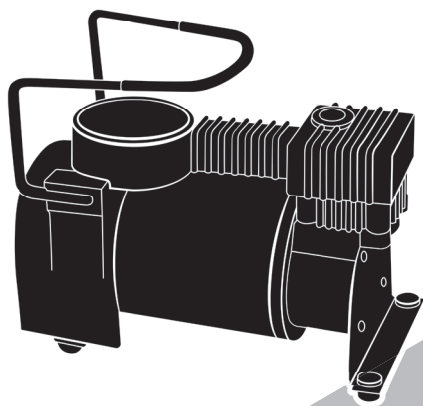


GIGANT

Мастер своего дела



Руководство по эксплуатации

**Автомобильный
компрессор**

GAC-30

GAC-60

Общие сведения

Перед началом эксплуатации внимательно ознакомьтесь с инструкцией!

Рабочее напряжение компрессора – 12 В (бортовая сеть автомобиля). Компрессор предназначен для накачивания шин автомобилей. Может быть использован для накачивания надувных лодок, матрасов, колес велосипеда, мячей и т.п.

Мощный электродвигатель через кривошипно-шатунный механизм приводит в действие поршень, который создает рабочее давление. Через клапан обратного хода давление поступает по шлангу и штуцеру в накачиваемую область. Металлические части основных деталей и подшипники обеспечивают надежность и высокий ресурс работы компрессора.

Во избежание повреждения бортовой сети и электронного оборудования автомобиля перед использованием компрессора необходимо убедиться, что автомобиль рассчитан на подключение к штатному гнезду прикуривателя оборудования заявленной мощности.

Внимание!

- Не разбирайте компрессор. Не ремонтируйте его самостоятельно. Для ремонта и обслуживания обращайтесь в сервисные центры.
- Не ставьте компрессор на неустойчивую опорную поверхность, берегите от падения.
- Берегите компрессор от попадания воды и иных жидкостей. Не допускайте работу компрессора под сильным дождем.
- Подключайте компрессор только к сети с постоянным током напряжением 12 В.
- Не оставляйте компрессор без внимания во время эксплуатации.
- Не прикасайтесь к корпусу компрессора после продолжительной работы. Корпус может нагреваться. Переносите оборудование за специальную рукоятку.
- Не эксплуатируйте компрессор во взрывоопасных средах.
- Будьте предельно внимательны, когда накачиваете маленькие предметы: шины небольшого радиуса, мячи, велосипедные колеса. Следите за показаниями манометра и будьте готовы быстро выключить компрессор, когда рекомендованное производителем давление будет достигнуто.
- Не допускайте перегрева компрессора. Делайте перерывы в работе.

Рекомендации по работе

1. Не превышайте допустимый уровень давления в накачиваемом объеме и максимальное время непрерывной работы компрессора. Информацию смотрите в разделе «Технические характеристики».
2. Автомобильный компрессор оснащен автоматической системой защиты от перегрева. Система защиты отключит компрессор от питания

в случае, когда его температура поднимется выше допустимой. Если устройство самопроизвольно выключилось, не пытайтесь сразу возобновить его работу. Поставьте выключатель компрессора в положение OFF (Выкл.). Система защиты автоматически возобновит работу устройства, когда его температура снизится. Дайте компрессору остыть в течение 15 минут, после чего можете продолжить использование.

3. При эксплуатации компрессора рекомендуется оставлять двигатель автомобиля включенным. Это предотвратит разрядку аккумулятора автомобиля при длительном использовании компрессора. При работающем двигателе автомобиля КПД компрессора увеличивается.

Порядок работы

1. Установите компрессор на ровную сухую поверхность.

2. Перед подсоединением провода питания компрессора к аккумуляторной батарее автомобиля убедитесь, что переключатель установлен на позиции OFF (Выкл.).

3. Вставьте штекер компрессора в гнездо прикуривателя автомобиля 12 В. Для модели Gigant GAC-60 соедините отрицательный зажим провода питания (черный) с отрицательной клеммой аккумулятора, а положительный зажим (красный) с положительной клеммой аккумулятора.

4. Присоедините навинчивающийся наконечник на ниппель шины.

5. Заведите двигатель автомобиля. Установите переключатель компрессора в положение ON (Вкл.), чтобы начать накачивание. Накачивайте, контролируя давление.

6. Когда нужный уровень давления будет достигнут, выключите компрессор, установив переключатель в положение OFF (Выкл.).



GAC - 30



GAC - 60

Технические характеристики	Gigant GAC - 30	Gigant GAC – 60
Напряжение, В	12	12
Номинальный ток, А	10	15
Диаметр цилиндра металлического, мм	30	30 цилиндр двойной
Максимальное давление, атм	10	10
Производительность, л/мин	30	60
Наличие фонаря	нет	есть

Комплектация

Gigant GAC - 30

Сетевой кабель, м 3
 Воздушный шланг, м 1
 Переходные штуцеры, шт 3
 Сумка для хранения..... есть

Gigant GAC - 60

Воздушный шланг, м 0,74
 Переходные штуцеры, шт 3
 Провода с зажимами «крокодил», м 3

Хранение

Хранить в сухом помещении. Избегать попадания влаги.

Меры безопасности

Накачивать шины следует строго до уровня, рекомендованного производителями шин и автомобилей.

Ремонт и техническое обслуживание

1. Поршневая камера, детали и механизмы компрессора не требуют использования какой-либо смазки.
2. Все ремонтные работы должны осуществляться специализированными сервисными центрами

Возможные неисправности в работе компрессора

Неисправность	Причина	Устранение
Компрессор не включается	Источник питания выдает напряжение менее 10 В	Проверить и заменить (зарядить) источник питания
	Источник питания выдает ток менее 10 А	
	Выгорел предохранитель, установленный на кабеле питания	Заменить предохранитель в соответствии с максимальным током потребления
	Перегрелся электродвигатель	Выключите компрессор на 15 минут, пока система защиты от перегрева не вернется в исходное положение
Частое срабатывание системы защиты от перегрева	Плохая вентиляция места работы компрессора, высокая температура окружающей среды	Переместите компрессор в проветриваемое место, с более низкой температурой окружающей среды
	Система защиты от перегрева вышла из строя	Обратитесь в сервисный центр
Чрезмерная вибрация и шум при работе	Изношен подшипник эксцентрика или вал электродвигателя	
	Изношен цилиндр или поршневое кольцо	
Поток воздуха заметно снижен, накачка до высокого давления невозможна	Изношен выходной клапан или поршневое кольцо	

Сервисные центры

Москва

г. Котельники, Яничкин проезд, д. 3

+7 (499) 703-20-72

Санкт-Петербург

п. Шушары, Новгородский проспект, д. 25, корп. 3
(вход под вывеской «ВсеИнструменты.ру»)

+7 (812) 309-53-93 доб. 608

Информация об актуальных сервисных центрах
в регионах размещена на сайте

www.vseinstrumenti.ru

Гарантийный талон

GIGANT

№ _____

Гарантийный талон является документом, дающим право на гарантийное обслуживание приобретенного инструмента. Гарантия на проданное изделие подразумевает под собой его бесплатный ремонт, либо замену на аналогичное изделие, в случае невозможности ремонта в течение гарантийного срока. Гарантия покрывает расходы на работу по гарантийному ремонту и на стоимость запасных частей. Стоимость почтовых отправлений, страховки и отгрузки изделий для ремонта не входит в гарантийные обязательства. В случае утери гарантийного талона, владелец лишается права на гарантийное обслуживание. Условия гарантии не предусматривают профилактику и чистку изделия, а также выезд мастера к месту установки изделия с целью его подключения, настройки, ремонта или консультаций.

Гарантия 1 год.

В течение гарантийного срока устраняются бесплатно неисправности, возникшие из-за применения некачественного материала при производстве и из-за дефектов сборки, допущенных по вине производителя. Изделие принимается в ремонт в чистом виде и полной комплектации.

Гарантия не распространяется на следующие случаи.

1. При неправильно заполненном гарантийном талоне или при отсутствии паспорта;
2. Изделие с удаленным, стертым или измененным заводским номером;
3. При наличии признаков самостоятельного ремонта и неправильном техническом обслуживании изделия;
4. При использовании запасных частей, не рекомендованных производителем;
5. При наличии изменений конструкции изделия;
6. При загрязнении изделия (как внутреннем, так и внешнем), наличии ржавчины и т. п.;
7. При наличии внутри изделия посторонних предметов;
8. При поломке изделия вследствие перегрузки емкости сверх нормы и выхода из строя обмоток статора электродвигателя;
9. При механических повреждениях в результате удара, падений и т.п.;
10. Когда дефекты являются результатом неправильной или небрежной эксплуатации, транспортировки, хранения или являются следствием несоблюдения режимов работы и электропитания, стихийного бедствия, аварии и т. п.

С правилами эксплуатации и условиями гарантии ознакомлен. Претензий к комплектации и внешнему виду не имею.

Изготовитель оставляет за собой право на внесение изменений в конструкцию, дизайн и комплектацию изделия

.....
Ф. И. О. покупателя

.....
подпись покупателя

Штамп торговой организации

Без штампа или печати торговой организации гарантийный талон не действителен!

ОТРЫВНОЙ ТАЛОН № 1 _____

Дата приема _____

Дата выдачи _____

Номер заказ-наряда _____

Мастер _____

1

ОТРЫВНОЙ ТАЛОН № 1 _____

Дата приема _____

Дата выдачи _____

Номер заказ-наряда _____

Мастер _____

2

ОТРЫВНОЙ ТАЛОН № 1 _____

Дата приема _____

Дата выдачи _____

Номер заказ-наряда _____

Мастер _____

3

Вы можете заказать
инструмент марки
Gigant на сайте
www.vseinstrumenti.ru

8 800 333-83-28



Правообладатель ТМ «Gigant»

ООО «ВсеИнструменты.ру» 109451, Россия,
г. Москва, ул. Братиславская, д. 16, корп. 1, пом. 3
тел. +7 (499) 681-23-58