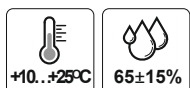


Уважаемый покупатель!

Несмотря на то, что наше изделие полностью готово к сборке, укомплектовано понятной инструкцией и может быть собрано непрофессионалом, мы все же рекомендуем Вам оценить свои возможности и, в случае малейших сомнений в своих силах, обратиться к специалистам – сборщикам мебели.

Сохранность эксплуатационных и эстетических качеств мебели во многом зависит от соблюдения условий её хранения, правил эксплуатации и ухода. Позвольте напомнить Вам эти правила:



Мебель рекомендуется эксплуатировать в помещениях с температурой воздуха не ниже +10°C и относительной влажностью 65±15%. Мебель должна быть защищена от прямого попадания солнечных лучей, не должна размещаться вблизи отопительных приборов, сырых и холодных стен;



Следует оберегать мебель от механических повреждений, от попадания на её поверхность воды, растворителей, щелочей и кислот. При случайном попадании жидкости необходимо как можно скорее вытереть жидкость сухой тканью;



Пыль с поверхности изделия следует удалять сухой мягкой тканью. В мебели, имеющей крепление болтами, винтами, шурупами, при ослаблении соединений необходимо периодически подтягивать их.



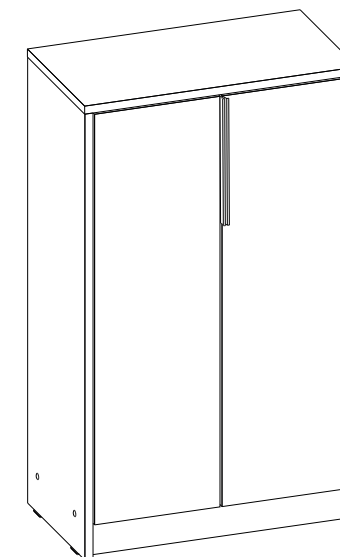
Внимание! Изделие может опрокинуться и нанести тяжёлые телесные повреждения. Прикрепите его к стене. Для крепления к стене используйте крепёж, подходящий для материала стен Вашего дома. Если Вы не уверены, какой тип крепления подходит для материала стен, обратитесь к специалисту или в специализированный магазин.

При соблюдении этих несложных рекомендаций, Ваша мебель будет долго служить Вам.

Тумба для обуви «Нордик»

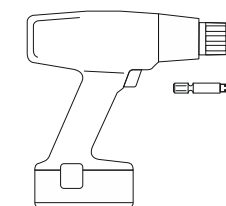
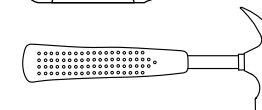
Инструкция по сборке и эксплуатации

| | | |
|-------------------------------|---------|--------|
| 1. Стойка | 882x296 | 1 шт. |
| 2. Стойка | 882x296 | 1 шт. |
| 3. Крышка | 535x296 | 1 шт. |
| 4. Дно | 502x280 | 1 шт. |
| 5. Полка | 502x268 | 3 шт. |
| 6. Фасад | 812x246 | 2 шт. |
| 7. Задняя стенка | 830x264 | 2 шт. |
| 8. Цоколь | 502x64 | 1 шт. |
| 9. Профиль для ДВП | | 1 шт. |
| 10. Петля для дверей | | 4 шт. |
| 11. Планка для петли | | 4 шт. |
| 12. Ручка | | 2 шт. |
| 13. Шуруп 3,5x16 | | 20 шт. |
| 14. Дюбель ввинчиваемый | | 4 шт. |
| 15. Эксцентриковая стяжка | | 4 шт. |
| 16. Заглушка эксцентрика | | 4 шт. |
| 17. Евровинт | | 6 шт. |
| 18. Заглушка для Евровинта | | 6 шт. |
| 19. Ключ для евровинтов | | 1 шт. |
| 20. Полкодержатель | | 12 шт. |
| 21. Подпятник | | 4 шт. |
| 22. Гвозди | | 22 шт. |



535x300x900 (ШxГxВ)

Необходимые для сборки инструменты:



Перед сборкой внимательно ознакомьтесь с данной инструкцией, проверьте комплектность фурнитуры. Упаковку и прокладочный материал можно использовать в качестве подстилочного материала при сборке. Сборку производите на ровной жёсткой поверхности.

Порядок сборки:

1. Сборку начинаем с установки ответных планок (11) на стойки (1,2) с помощью шурупов (13). На нижние кромки боковых стенок (1,2) крепим подпятники (21). Подпятники крепятся гвоздями (22) по два гвоздя на каждый подпятник.

2. Дно (4) соединяем со стойками (1,2) Евровинтами (17). Сборку производить в горизонтальном положении, располагая стенки кромками к полу. Евровинт крепится при помощи ключа (19).

3. Прикрепляем цоколь (8) к детали (4) при помощи евровинтов (17).

4. К детали (3) прикручиваем дюбели (14), устанавливаем деталь (3) при помощи эксцентрики (15) и стягиваем отверткой.

5. Проверяем параллельность и перпендикулярность сборки каркаса, после этого крепим заднюю стенку (7) гвоздями (22). Задняя стенка состоит из двух половинок, которые скрепляются между собой профилем (9).

6. К фасадам (6) крепим петли (10) на шурупы (13) и ручку (12).

7. Навешиваем и регулируем двери.

После сборки шкафа, места крепежа необходимо закрыть пластмассовыми заглушками.

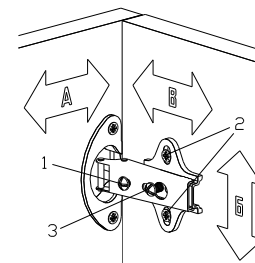
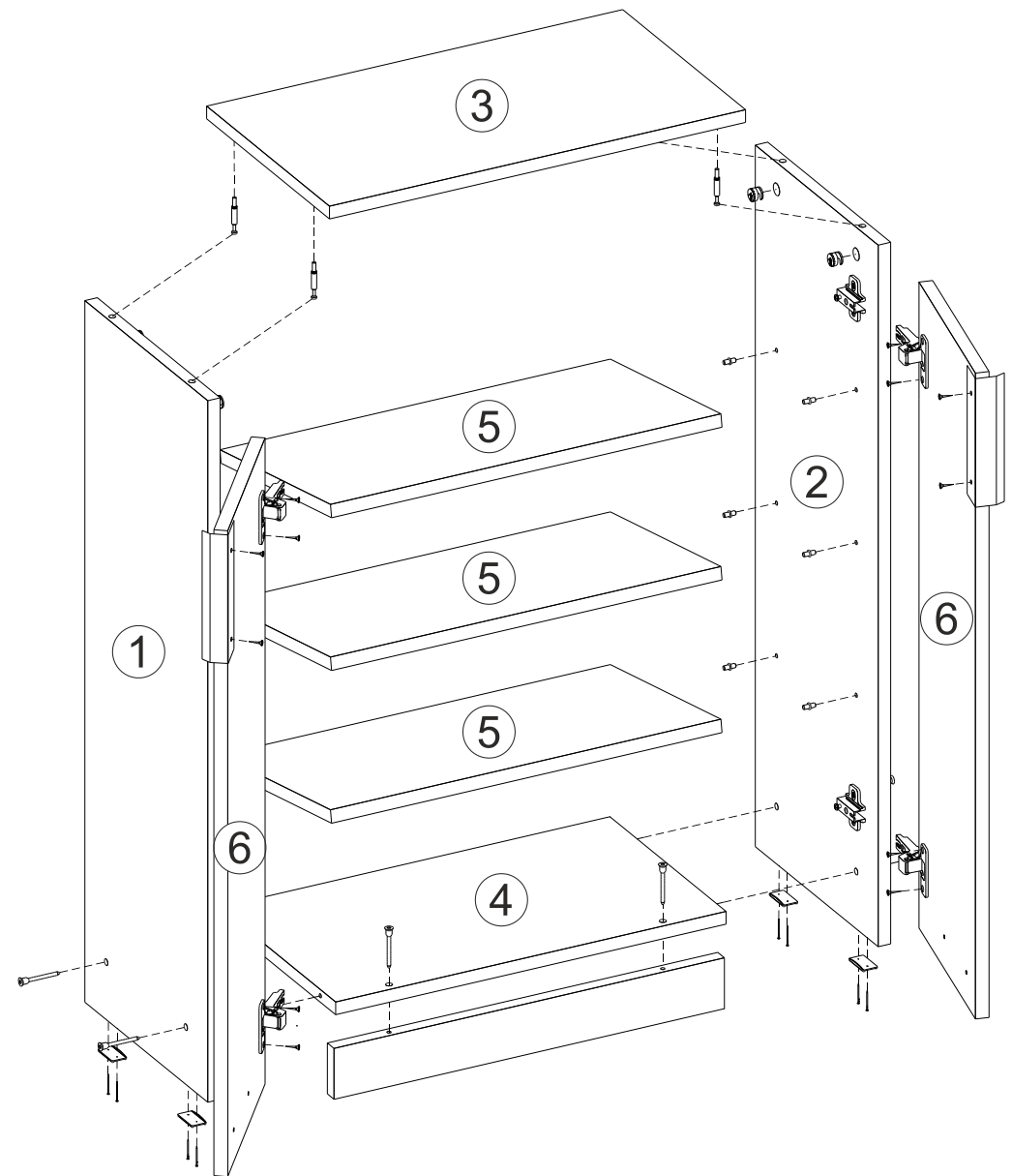
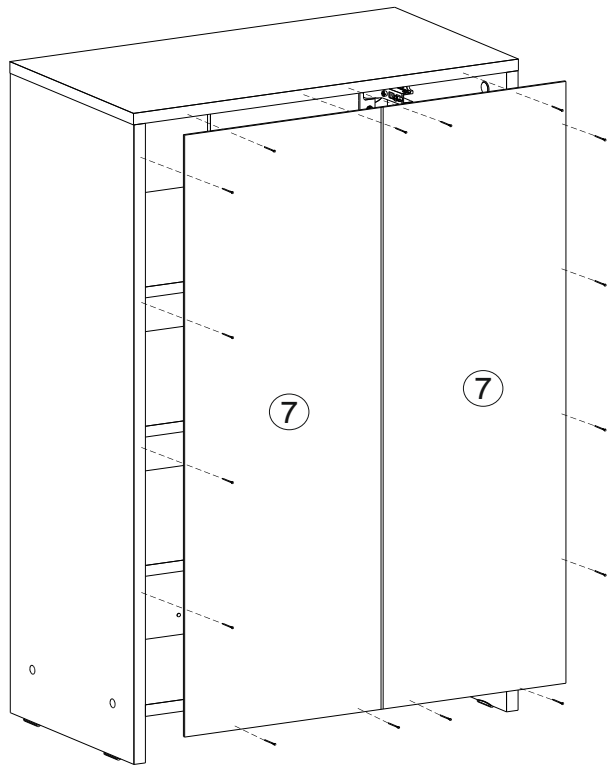


Схема регулировки дверей

1. Боковая регулировка двери **A** осуществляется за счёт винта **1**
2. Регулировка двери по высоте **B** осуществляется за счёт шурупов **2**
3. Регулировка по глубине **B** за счёт ослабления винта **3**