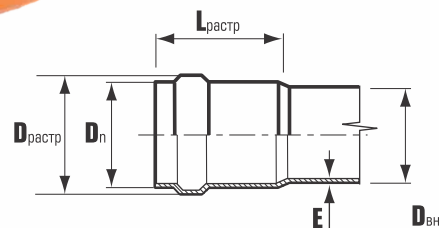


СИСТЕМЫ НАРУЖНОЙ КАНАЛИЗАЦИИ

ТРУБА НПВХ для наружных систем канализации

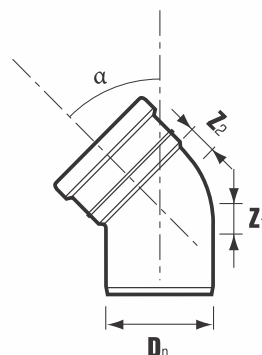
Класс жесткости: SN 2, SN 4, SN 8
Технология трехслойного НПВХ со вспененным средним слоем.
Раструбная с резиновым уплотнительным кольцом.



Типо размер	Размеры, мм						D _{растр}	L _{растр} (min)
	SN 2		SN 4		SN 8			
D _n , мм	E	D _{вн}	E	D _{вн}	E	D _{вн}		
110			3,2	103,6	3,2	103,6	125	47
160	3,2	153,6	4,0	152,0	4,7	150,6	182	62
200	3,9	192,2	4,9	190,2	5,9	188,2	224	77
250	4,9	240,2	6,2	237,6	7,3	235,4	284	93
315	6,2	302,6	7,7	299,6	9,2	296,6	352	103
400	4,9	390,2	9,8	380,4	11,7	376,6	444	127
500	9,8	480,4	12,3	475,4	14,6	470,8	554	147

ОТВОД НПВХ

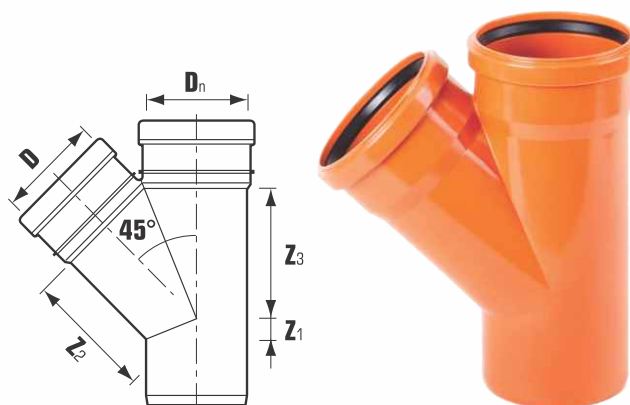
Типоразмер, мм	Размеры, мм		
D _n	α, град	Z ₁	Z ₂
110	15	9	15
160	15	13	19
200	15	15	25
250	15	28	34
315	15	35	42
400	15	34	53
110	30	17	22
160	30	24	30
200	30	30	38
250	30	46	50
315	30	59	62
400	30	64	83
110	45	25	29
160	45	36	42
200	45	46	54
250	45	66	69
315	45	84	86
400	45	96	110
500	45	114	137



Типоразмер, мм	Размеры, мм		
D _n	α, град	Z ₁	Z ₂
110	67	41	47
160	67	59	65
110	87	59	65
160	87	83	89
200	87	105	113
250	87	141	143
315	87	178	180
400	87	211	229
500	87	390	410

ТРОЙНИК 45° НПВХ

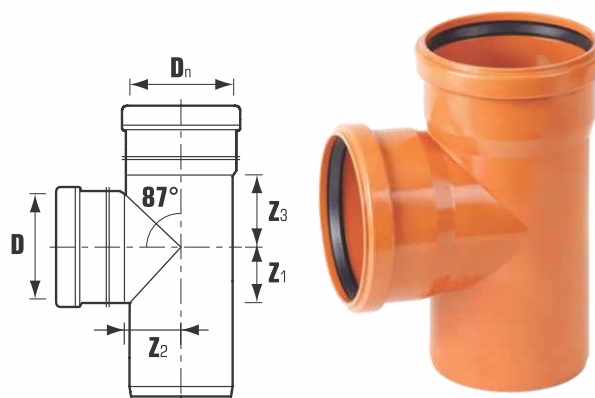
Типоразмер, мм		Размеры, мм		
D _n	D	Z ₁	Z ₂	Z ₃
110	110	25	134	134
	160	2	168	159
200	160	36	194	194
	110	-14	197	182
	160	21	223	216
250	200	48	243	243
	110	41	228	209
	160	6	254	244
	200	33	275	271
315	250	66	304	304
	110	-9	272	244
	160	-43	297	278
	200	7	318	305
	250	40	345	338
400	315	84	382	382
	110	-105	340	360
	160	-77	358	327
	200	-49	379	354
	250	-10	480	450
	315	34	540	500
400	91	550	500	



Типоразмер, мм		Размеры, мм		
D _n	D	Z ₁	Z ₂	Z ₃
500	110	-150	440	435
	160	-115	420	370
	200	-88	470	510
	250	-55	550	530
	315	-11	560	583
	400	47	580	550
	500	114	650	680

ТРОЙНИК 87° НПВХ

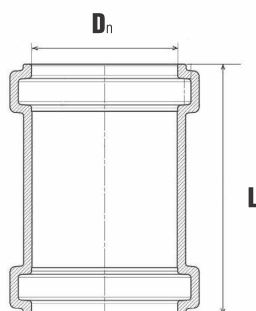
Типоразмер, мм		Размеры, мм		
D _n	D	Z ₁	Z ₂	Z ₃
110	110	59	62	62
160	110	58	86	64
	160	83	89	89
200	110	63	108	69
	160	88	110	93
	200	107	113	113
250	110	90	132	100
	160	99	134	100
	200	99	136	143
	250	141	143	143
315	110	78	162	104
	160	78	164	104
	200	178	170	178
	250	178	174	178
	315	178	178	178
400	110	73	201	81
	160	97	203	105
	200	116	205	125
	250	139	209	148
	315	170	214	179
	400	211	219	219



Типоразмер, мм		Размеры, мм		
D _n	D	Z ₁	Z ₂	Z ₃
500	160	90	220	283
	200	118	253	131
	250	144	257	155
	315	175	333	300
	400	216	267	226
	500	262	274	274

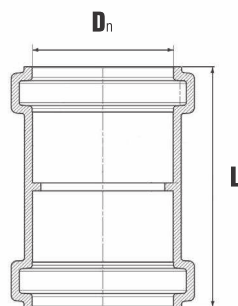
МУФТА РЕМОНТНАЯ надвижная НПВХ

Типоразмер, мм	Размеры, мм
D_n	L
110	117,3
160	147,8
200	212
250	250
315	293
400	324
500	362



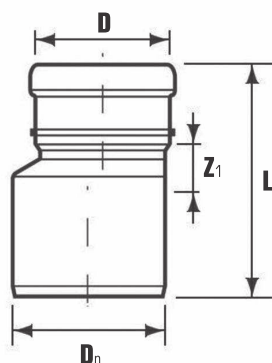
МУФТА СОЕДИНИТЕЛЬНАЯ НПВХ

Типоразмер, мм	Размеры, мм
D_n	L
110	117,3
160	147,8



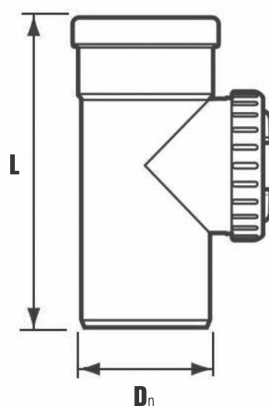
ПЕРЕХОД РЕДУКЦИОННЫЙ эксцентрический НПВХ

Типоразмер, мм	Размеры, мм	
D_n/D	L	Z1
160/110	172	34
200/160	204	31
250/200	261	47
315/250	302	62
400/315	340	67
500/400	495	142



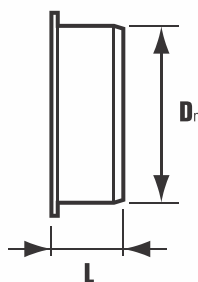
РЕВИЗИЯ НПВХ

Типоразмер, мм	Размеры, мм
D_n	L
110	238
160	328
200	369
250	433
315	465



ЗАГЛУШКА ДЛЯ РАСТРУБА НПВХ

Типоразмер, мм	Размеры, мм
D_n	L
110	45
160	53
200	64
250	95
315	100
400	114
500	155



КЛАПАН ОБРАТНЫЙ НПВХ

Типоразмер, мм	Размеры, мм	
D_n	L	H
110	227	266
160	367	333
315	728	454

