



# ПАСПОРТ ИЗДЕЛИЯ

## VANTAGE DD-140

### ОПИСАНИЕ

Две скорости регулировки: закрывания 180-20, доводки 20-0

Высококачественное незамерзающее масло до -40С

Корпус: литье из высококачественного алюминиевого сплава

Поршень, шестеренка и пружина сделаны из высококачественного материала, чтобы сделать работу доводчика долговечным

### ТЕХНИЧЕСКАЯ ХАРАКТЕРИСТИКА

|   |                 |
|---|-----------------|
| Вес двери                               | до 140кг        |
| Ширина двери                            | 900-1300мм      |
| Посадочные размеры                      | 208x19мм        |
| Доводчик предназначен для 500000 циклов |                 |
| Рабочий температурный режим             | от -40С до +60С |

### КОМПЛЕКТАЦИЯ

Дверной доводчик

Рычаг

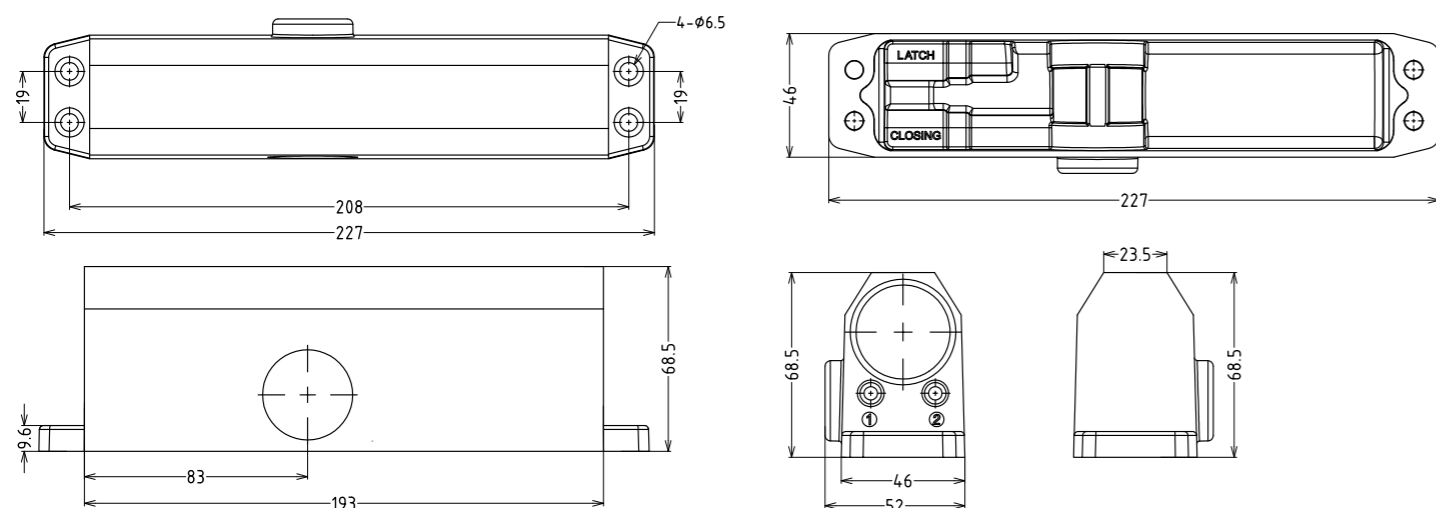
Колпачок

Комплект крепежа

Шаблон М1:1 по установке доводчика

Паспорт изделия

### ЧЕРТЕЖ



### ПРАВИЛА ЭКСПЛУАТАЦИИ

1. Нельзя допускать ударов при монтаже доводчика.
2. Через 3 недели после установки и эксплуатации доводчика рекомендуется подтянуть все крепёжные винты.
3. При закрывании двери не допускаются дополнительных усилий к двери, чтобы ускорить ее закрывание. Не рекомендуется также резкое открывание двери.
4. При существенном изменении температуры рекомендуется отрегулировать скорости закрывания и доводки двери.
5. Во время регулировки скорости проследите, чтобы регулировочные винты не выступали из корпуса доводчика. Это может привести к разгерметизации доводчика.

### РЕГУЛИРОВКА СКОРОСТИ ЗАКРЫВАНИЯ И ДОВОДКИ

1. Регулировка скоростей закрывания и доводки производится с помощью двух винтов. Если покрутить винт против часовой стрелки, скорость закрывания увеличится. Если покрутить по часовой стрелке, скорость уменьшится.
2. Сначала нужно закрутить оба винта по часовой стрелке до упора. После плавно откручивая против часовой стрелки винт 1, нужно установить скорость закрывания доводчика в диапазоне от 180 до 20. Плавно откручивая винт 2 нужно установить скорость доводки в диапазоне от 20 до 0.

### ГАРАНТИЯ

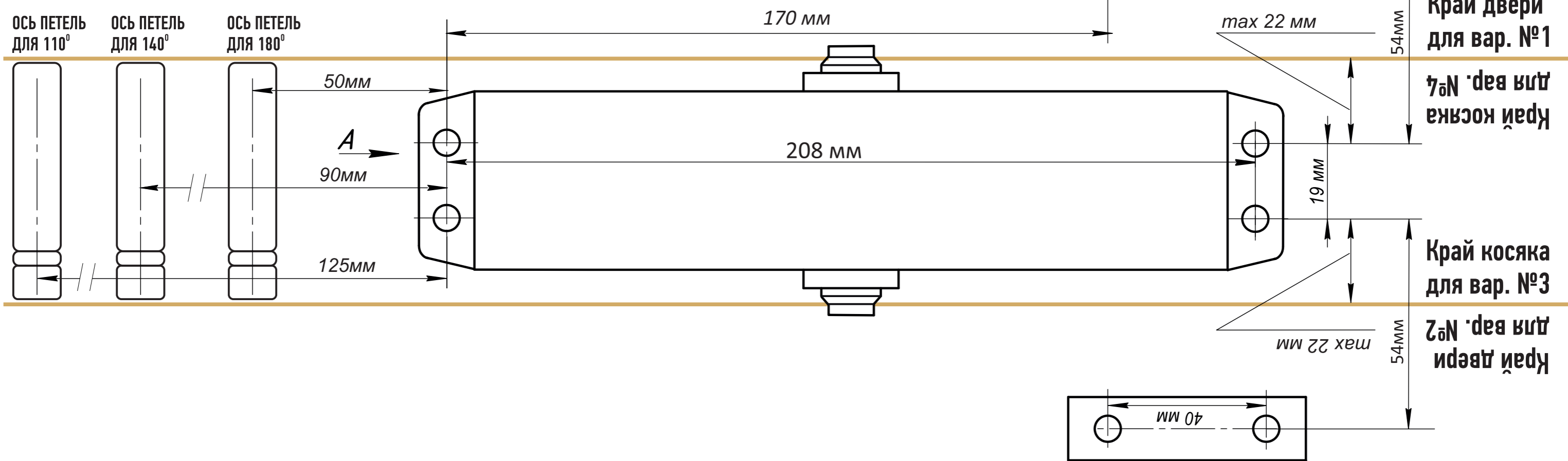
Гарантируется исправная работа доводчика в температурном режиме от -40С до + 60С при правильной установке и эксплуатации. Гарантия на доводчики торговой марки Vantage два года со дня продажи при соблюдении правил установки, настройки и эксплуатации. Замена заводского брака при наличии документа об оплате, полной комплектации, отсутствии следов внешнего воздействия. Гарантия не распространяется при нарушении правил установки и эксплуатации.

Дата продажи " \_\_\_\_\_ " \_\_\_\_\_ 20\_\_\_\_ г. \_\_\_\_\_

М. П.

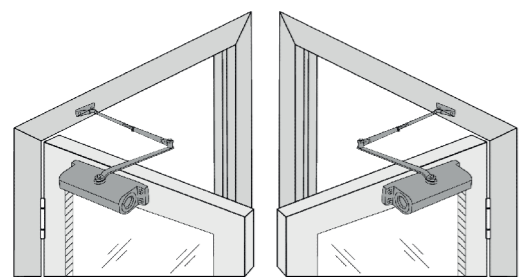
подпись продавца

# Шаблон для установки доводчика VANTAGE Модель - DD-140

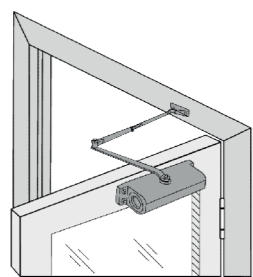


## ИНСТРУКЦИЯ ПО МОНТАЖУ

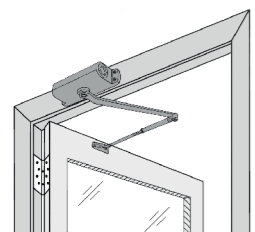
При установке доводчика, нужно выбрать подходящий вариант установки.



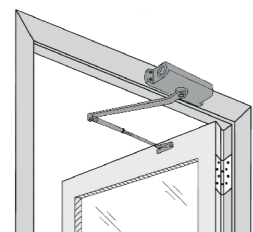
1 СТАНДАРТНАЯ УСТАНОВКА для ЛЕВОЙ ДВЕРИ



2 СТАНДАРТНАЯ УСТАНОВКА для ПРАВОЙ ДВЕРИ



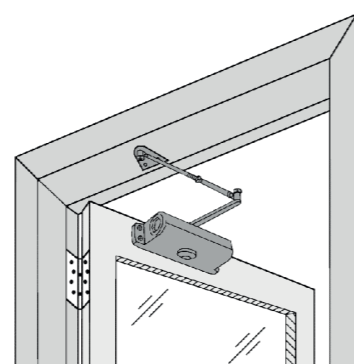
3 ВЕРХНЯЯ УСТАНОВКА для ПРАВОЙ ДВЕРИ



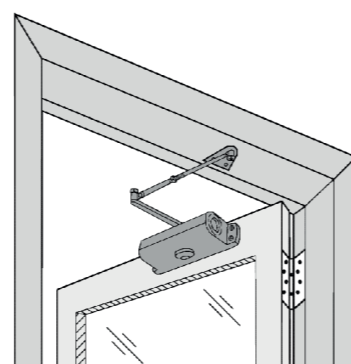
4 ВЕРХНЯЯ УСТАНОВКА для ЛЕВОЙ ДВЕРИ

Параллельная установка не является предпочтительным видом установки и применяется при отсутствии возможности для верхней установки.

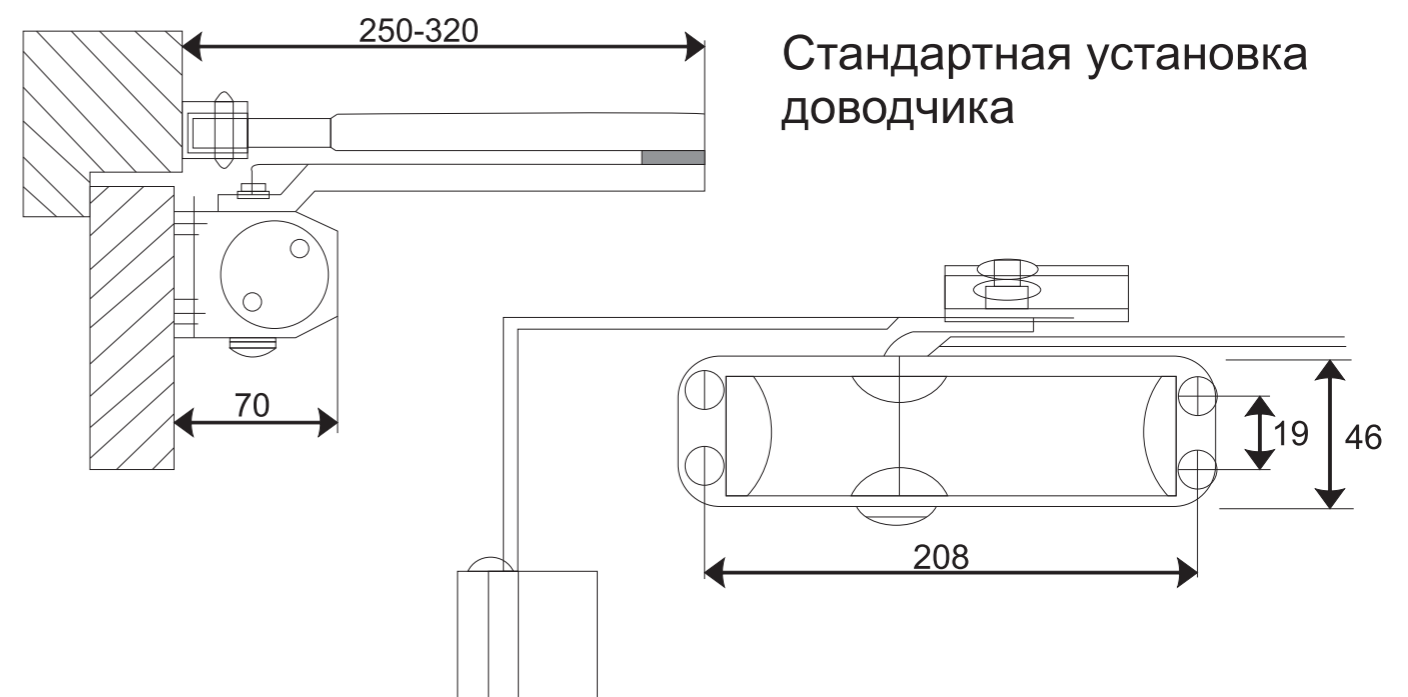
Эффективность закрывания двери при этом снижается. Для установки дополнительно потребуется кронштейн.



ПАРАЛЛЕЛЬНАЯ УСТАНОВКА для ПРАВОЙ ДВЕРИ



ПАРАЛЛЕЛЬНАЯ УСТАНОВКА для ЛЕВОЙ ДВЕРИ



Стандартная установка доводчика