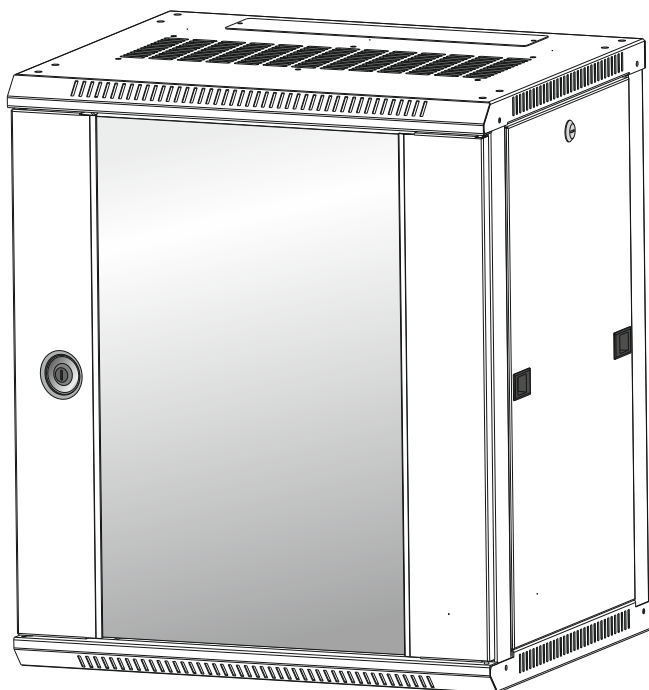




ШКАФ НАСТЕННЫЙ СЕРИИ LINEA W /
WALL-MOUNTED CABINET OF LINEA W SERIES

Паспорт / Passport

LWR.001.1



Основные сведения об изделии

Шкаф настенный серии LINEA W товарного знака ИТК (далее – шкаф) выполнен в системе несущих конструкций серии 482,6 мм и предназначен для размещения телекоммуникационного, электротехнического, кроссового и иного оборудования.

Конструктивные особенности:

- удобный доступ к оборудованию с 3- сторон;
- дверь можно легко и быстро перенавешивать;
- имеет защиту от несанкционированного доступа;
- завод информационного и силового кабеля производится как сверху, так и снизу;
- установка шкафа возможна как на вертикальной поверхности, так и на горизонтальной поверхности за счёт опор регулировочных.

Шкаф поставляется одним грузовым местом в разобранном состоянии.

Технические данные

Структура и пример условного обозначения артикула шкафа:

LWR3-06U64-MF – ИТК Шкаф LINEA W 6U 600×450 мм дверь металл, RAL7035

LWR – Шкаф;

3 – цвет корпуса шкафа:

3 – серый RAL7035,

5 – черный RAL9005;

6U – высота монтажного профиля в Unit (от 6U до 18U);

64 – ширина x глубина корпуса шкафа, (мм): 600×450, 600×600

MF – тип исполнения передней двери:

GF – передняя дверь стеклянная;

MF – передняя дверь металлическая;

PF – передняя дверь перфорированная

Основные технические характеристики шкафа указаны в таблице 1.

В месте установки шкафа для эксплуатации должна быть невзрывоопасная среда, не содержащая токопроводящей пыли и химически активных веществ.

Основные технические данные приведены в таблице 2.

Внешний вид шкафа показан на рисунке 1.

Параметры рассеивания тепловой энергии шкафом и статическая нагрузка указаны в таблице 3.

Комплектность

Комплект изделия указан в таблице 4.

Комплект крепежа и аксессуаров указан в таблице 5.

Описание и работа

Конструкция шкафа сборно-разборная, состоящая из каркаса (соединённые с крышей и дном рамы), двери, стенки задней и боковых панелей.

Внутри шкафа в рамах монтируются планки, на которых, в свою очередь, закрепляются монтажные профили.

Сборку корпуса, монтаж внутренних элементов и аксессуаров произвести по инструкции по сборке и монтажу шкафа настенного серии LINEA W.

Для закрепления шкафа на стене необходимо выполнить следующие действия.

Разметить на стене 4 отверстия.

Просверлить по разметке 4 отверстия на глубину 70 мм.

Забить в отверстия дюбели.

В верхние дюбели вкрутить шурупы Г-образные.

Навесить шкаф на шурупы Г-образные.

В нижние дюбели вкрутить шурупы 6,3×50 мм с плоской шайбой 6 мм, предварительно сняв со шкафа боковые панели.

Установить боковые панели в шкаф.

Открыть дверь и произвести все необходимые подключения проводов заземления, вводных и отходящих линий.

Меры безопасности

ЗАПРЕЩАЕТСЯ

Вставлять на шкаф, висеть на шкафе.

Прикладывать к шкафу любую механическую нагрузку.

Устанавливать оборудование при включенном электрическом напряжении.

Эксплуатация без подключения к цепи заземления.

Все работы по монтажу и техническому обслуживанию изделия должны производиться в обесточенном состоянии специально обученным персоналом с соблюдением требований нормативно-технической документации в области электротехники.

Непрерывность цепи защиты от поражения электрическим током обеспечивается надежным контактом между частями шкафа и присоединения шкафа к защитному проводнику.

Шкаф является неремонтопригодным.

При обнаружении неисправности во время гарантийного срока необходимо обратиться в организацию, где было приобретено изделие, или в представительство.

При обнаружении неисправности по истечении гарантийного срока изделие утилизировать.

Транспортирование, хранение и утилизация

Транспортирование изделия допускается любым видом крытого транспорта, обеспечивающим защиту от механических повреждений, загрязнения и попадания влаги при температуре от минус 50 °С до плюс 50 °С.

Условия транспортирования и хранения изделий в части воздействия климатических факторов внешней среды – 5(ОЖ4) по ГОСТ 15150. Условия хранения изделий – навесы или помещения, где колебания температуры и влажности воздуха несущественно отличаются от колебаний на открытом воздухе. Температура должна соответствовать диапазону от минус 50 °С до плюс 50 °С.

Детали корпуса шкафа утилизировать с металлическим ломом.

Стекло утилизировать со стеклянным ломом.

Гарантии изготовителя

Гарантийный срок эксплуатации шкафа – 3 года со дня продажи при соблюдении потребителем условий эксплуатации, хранения, транспортирования и монтажа.

Срок службы шкафа – 25 лет.

Basic product data

Wall-mounted cabinet of LINEA W series of ITK trademark (hereinafter referred to as – cabinet) is made in a system of load-bearing structures of the 482.6 mm series and is designed to locate telecommunications, electrical, cross-connect and other equipment.

Design features:

- convenient access to the equipment from 3 sides;
- the door can be easily and quickly re-hung;
- it has protection against unauthorized access;
- the input of the information and power cable is made both from above and from below;
- installation of the cabinet is possible both on a vertical surface and on a horizontal surface due to the adjustment supports.

The cabinet is supplied unassembled with one cargo item.

Specifications

The structure and example of reference designation of cabinet order code:

LWR3-06U64-MF – ITK cabinet LINEA W 6U 600×450 mm metallic door, RAL7035

LWR – Cabinet;

3 – cabinet housing colour:

3 – gray RAL7035,

5 – black RAL9005;

6U – height of the mounting profile in Unit (from 6U to 18U);

64 – width x depth of cabinet housing, (mm): 600×450, 600×600

MF – version of front door:

GF – front door made of glass;

MF – front door made of metal;

PF – the front door is perforated

The main technical characteristics of the cabinet are listed in the table 1.

In the place of installation of the cabinet for operation, there must be a non-explosive environment that does not contain conductive dust and chemically active substances.

The main technical data are given in the table 2.

The appearance of the cabinet is shown in the figure 1.

The parameters of thermal power dissipation by the cabinet and dead weight load are indicated in the table 3.

Completeness of set

The set of the product is indicated in the table 4.

The set of fasteners and accessories is indicated in the table 5.

Description and work

The cabinets have prefabricated demountable structures, consisting of case frame (connected with roof and frame bottom), doors, side and back panels.

Inside the cabinet, strips are mounted on the frames, on which, in turn, mounting profiles are fixed.

The housing assembling, internal elements and accessories installing should be carried out according to the instructions for the assembly and installation of the wall mounted cabinet of the LINEA W series.

To fix the cabinet on the wall, follow these steps.

Mark 4 holes on the wall.

Drill 4 holes according to the marking to a depth of 70 mm.

Hammer dowels into the holes

Screw L-shaped screws into the upper dowels.

Hang the cabinet on L-shaped screws

Screw the 6.3×50 mm screws with a 6 mm flat washer into the lower dowels, first removing the side panels from the cabinet.

Install the side panels in the cabinet.

Open the door and make all the necessary connections of the grounding wires, incoming and outgoing lines.

Safety precautions

FORBIDDEN

To stand on the cabinet, to hang by the cabinet

To apply any mechanical load to the cabinet.

To install the equipment when the electrical voltage is on.

Operation without connection to a ground circuit.

All work on installation and maintenance of the product should be carried out in a de-energized state by specially trained personnel in compliance with the requirements of reference documentation in the field of electrical engineering.

The continuity of the electric shock protection circuit is ensured by a reliable contact between the cabinet parts and the cabinet connection to the protective conductor.

The cabinet is non-repairable

If a malfunction is detected during the warranty period, it is necessary to contact the organization where the product was purchased or the representative office.

If a malfunction is detected after the warranty period, dispose the product.

Transport, storage and disposal

Transportation of product is allowed by any type of covered transport that provides protection against mechanical damage, pollution and moisture ingress, at ambient temperature from minus 50 °C to plus 50 °C.

Storage conditions of products are canopies or rooms where fluctuations in temperature and humidity are not significantly different from fluctuations in the open air. The temperature should correspond to the range from minus 50 °C to plus 50 °C.

Dispose the cabinet housing parts with scrap metal

Dispose glass with a glass scrap

Manufacturer's warranty

The warranty period of the cabinet is 3 years from the date of sale, if the consumer observes the conditions of transportation, storage, installation and operation

Service life of cabinet – 25 years

Таблица / Table 1

Наименование показателя / Parameter denomination	Значение / Value
Температура эксплуатации / Operating temperature	(-10...+45) °C
Относительная влажность / Relative humidity	До 80 % при 25 °C / Up to 80% at 25 °C
Степень защиты корпуса по ГОСТ 14254 (IEC 60529) / Degree of protection of housing according to IEC 60529	IP20
Степень защиты от внешнего механического воздействия по ГОСТ IEC 62262 / Degree of protection against external mechanical impact according to IEC 62262	IK07
Цвет / Colour	RAL 7035 (серый) или RAL 9005 (черный) / RAL 7035 (gray) or RAL 9005 (black)

Таблица 2 – Основные технические данные / Table 2 – Basic technical data

Исполнение / Version	Высота, U / Height, U	H / H, мм	B / B, мм	H1 / H1, мм	B1 / B1, мм	Максимальная полезная глубина / Maximum usable depth, mm	Масса, кг, при исполнении двери / Weight, kg, when the door made of following materials		
							Стеклопанель / glass	Металлическая / metal	Перфорированная / perforated
LWRX-06U64-YY	6	370	450	146	477,5	350	19,4	19,7	19,1
LWRX-09U64-YY	9	500		276			22,5	22,6	21,6
LWRX-12U64-YY	12	635		411			25,8	25,9	24,6
LWRX-15U64-YY	15	770		546			29,1	29,1	27,4
LWRX-18U64-YY	18	900		676			32,2	32,2	30,2
LWRX-06U66-YY	6	370	600	146	627,5	500	23,5	23,6	23,0
LWRX-09U66-YY	9	500		276			26,8	27,0	23,6
LWRX-12U66-YY	12	635		411			30,4	30,4	26,1
LWRX-15U66-YY	15	770		546			33,9	33,9	32,2
LWRX-18U66-YY	18	900		676			37,3	37,3	35,3

Примечания

1 X – 3 – покрытие ЭПК RAL 7035 цвет серый;

5 – покрытие ППК RAL 9005 цвет черный.

2 YY – тип исполнения передней двери в соответствии с обозначением. /

Notes

1 X – 3 – EPK RAL 7035 coating gray colour;

5 – PPK RAL 9005 coating black colour.

2 YY – version of the front door in accordance with the designation.

Таблица 3 – Параметры рассеивания тепловой энергии и статическая нагрузка / Table 3 – The parameters of thermal power dissipation and dead weight load

Исполнение / Version	P, Вт / P, W	$\Delta t_{0,5}$, K	$\Delta t_{0,75}$, K	$\Delta t_{1,0}$, K	Статическая нагрузка, Н / Dead weight load, N
Шкаф LINEA W 6U 600×450	230	30	31,5	33	100
Шкаф LINEA W 9U 600×450	280	30	32,0	35	250
Шкаф LINEA W 12U 600×450	570	30	35,0	41	500
Шкаф LINEA W 15U 600×450	640	30	37,0	44	750
Шкаф LINEA W 18U 600×450	660	30	37,5	45	1000
Шкаф LINEA W 6U 600×600	280	30	31,5	33	100
Шкаф LINEA W 9U 600×600	720	30	38,0	47	250
Шкаф LINEA W 12U 600×600	740	30	39,0	48	500
Шкаф LINEA W 15U 600×600	810	30	38,0	46	750
Шкаф LINEA W 18U 600×600	840	30	39,0	47	1000

Примечания

1 P – Потеря эффективной мощности оборудования, установленного внутри корпуса.

2 $\Delta t_{0,5}$ – Повышение температуры воздуха в средней части корпуса;

$\Delta t_{0,75}$ – Повышение температуры воздуха в (внутри) на 3/4 высоты корпуса;

$\Delta t_{1,0}$ – Повышение температуры воздуха в верху корпуса. /

Notes

1 P – Loss of effective power of equipment installed inside the housing.

2 $\Delta t_{0,5}$ – Increase of air temperature in the middle part of the housing;

$\Delta t_{0,75}$ – Increase of air temperature (inside) by 3/4 of the height of the housing;

$\Delta t_{1,0}$ – Increase of air temperature at the top of the housing.

Таблица / Table 4

Наименование / Denomination	Количество / Quantity
Рама / Frame	2 шт. / 2 pcs.
Крыша / Roof	1 шт. / 1 pc.
Дно / Bottom	1 шт. / 1 pc.
Крышка / Cover	2 шт. / 2 pcs.
Кабеледержатель / Cable holder	2 шт. / 2 pcs.
Панель боковая / Side panel	2 шт. / 2 pcs.
Стенка задняя / Back panel	1 шт. / 1 pc.
Дверь / Door	1 шт. / 1 pc.
Планка / Strip	4 шт. / 4 pcs.
Профиль монтажный / Mounting profile	4 шт. / 4 pcs.
Крепёж и аксессуары / Fasteners and accessories	1 комп. / 1 set
Паспорт / Passport	1 экз. / 1 copy
Инструкция по сборке и монтажу / Installation specification	1 экз. / 1 copy

Таблица / Table 5

Наименование / Denomination	Количество / Quantity
Замок / Lock	3 шт. / 3 pcs.
Замок-защёлка / Latch keeper	4 шт. / 4 pcs.
Винт М6×16 / Screw М6×16	32 шт. / 32 pcs.
Винт М4×8 (саморез) / Screw М4×8 (self tapper)	16 (18*) шт. / 16 (18*) pcs.
Гайка М6 (с фланцем) / Nut М6 (flanged)	15 шт. / 15 pcs.
Гайка кузовная М6 / Cage nut М6	16 шт. / 16 pcs.
Шайба плоская Ø6 / Flat washer Ø6	4 шт. / 4 pcs.
Шуруп 3-6,3×50 (саморез) / Wood screw 3-6,3×50 (self-tapper)	2 шт. / 2 pcs.
Дюбель 10×60 / Dowel pin 10×60	4 шт. / 4 pcs.
Шуруп Г-образный 6×60 / Wood screw L-shaped 6×60	2 шт. / 2 pcs.
Опора регулировочная М6×25 / Adjusting support М6×25	4 шт. / 4 pcs.
Шайбы стопорные М4 / Tab washer М4	4 (6*) шт. / 4 (6*) pcs.
Кабель заземления / Ground cable	3 шт. / 3 pcs.

* Для шкафов 9U ... 18 U. /

* For cabinets 9U ... 18 U.

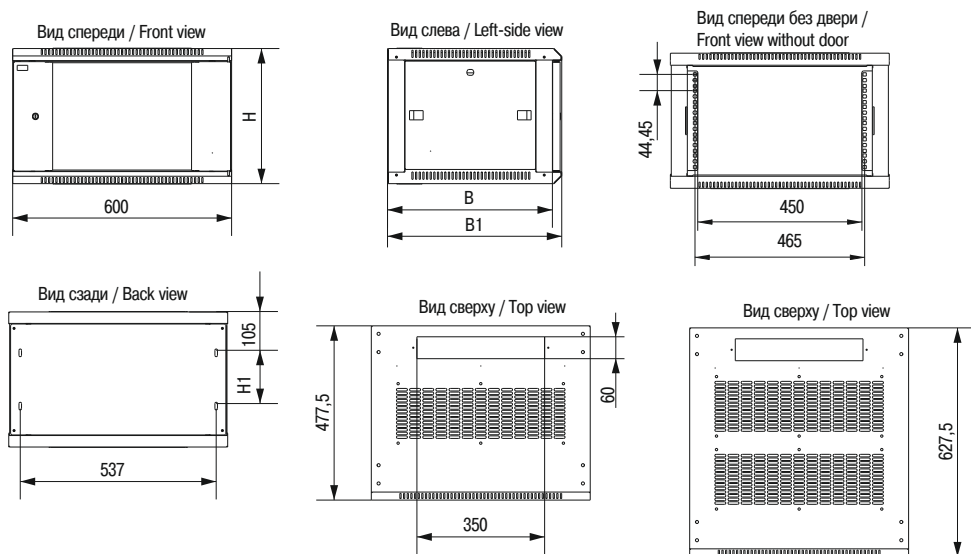
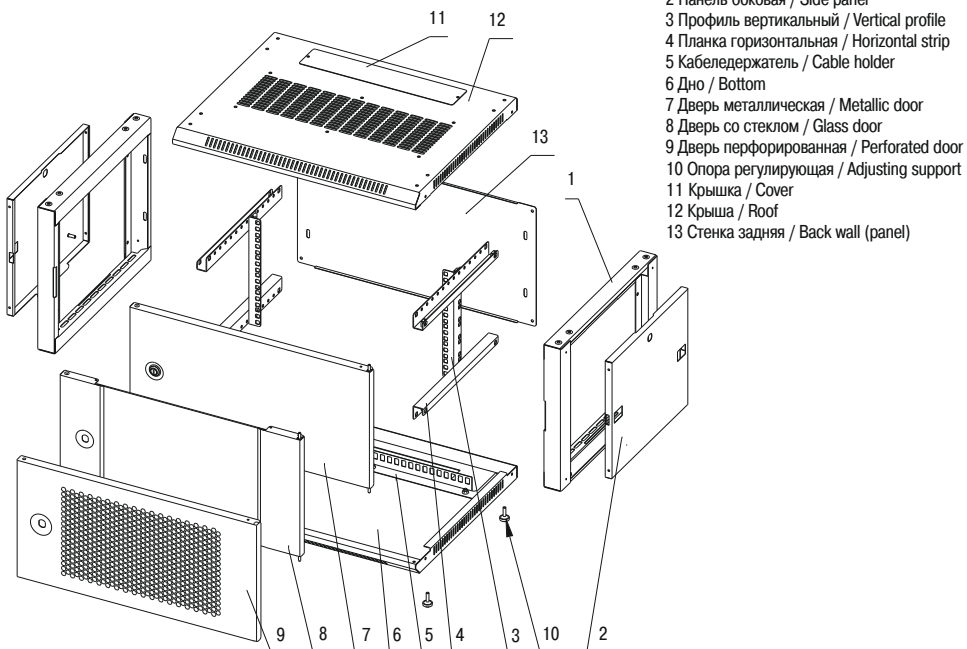


Рисунок 1 – Внешний вид / Figure 1 – Appearance

В период гарантийных обязательств и при возникновении претензий обращаться к продавцу или в организации:

During the warranty period and in the event of claim, contact the seller or the organizations:

Российская Федерация

ООО «ИЭК ХОЛДИНГ»

142100, Московская область, г. Подольск,
проспект Ленина, дом 107/49, офис 457
Тел./факс: +7 (495) 542-22-27
info@iek.ru, info@itk-group.ru
www.iek.ru, www.itk-group.ru

Russian Federation

«IEK HOLDING» LLC

107/49 Prospect Lenina, office 457,
Podolsk, Moscow region, 142100
Tel./fax: +7 (495) 542-22-27
info@iek.ru, info@itk-group.ru
www.iek.ru, www.itk-group.ru

МОНГОЛИЯ

«ИЭК Монголия» КОО

Улан-Батор, 20-й участок
Баянголского района, Западная зона
промышленного района 16100,
Московская улица, 9
Тел.: +976 7015-28-28
Факс: +976 7016-28-28
info@iek.mn
www.iek.mn

Mongolia

«IEK Mongolia» LLC

ul. Moskovskaya, 9,
Zapadnaya zona promyshlennogo
rayona 16100, 20 uchastok
Bayangolyskogo rayona, Ulan Bator
Tel.: +976 7015-28-28
Fax: +976 7016-28-28
info@iek.mn
www.iek.mn

Республика Молдова

«ИЭК ТРЭЙД» О.О.О.

MD-2044, г. Кишинев,
ул. Мария Дрэган, 21
Тел.: +373 (22) 479-065, 479-066
Факс: +373 (22) 479-067
info@iek.md; infomd@md.iek.ru
www.iek.md

Republic of Moldova

«IEK TRADE» L.L.C.

21 Maria Dragan str., Chisinau, MD-2044
Tel.: +373 (22) 479-065, 479-066
Fax: +373 (22) 479-067
info@iek.md; infomd@md.iek.ru
www.iek.md

Страны Азии

Республика Казахстан

ТОО «ТД ИЭК. КАЗ»

040916, Алматинская область,
Карасайский район, с. Иргели,
мкр. Акжол 71А
Тел.: +7 (727) 237-92-49, 237-92-50
infokz@iek.ru
www.iek.kz

Asian countries

Republic of Kazakhstan

«TH IEK.KAZ» LLP

71A mkr. Akzhol, s. Irgeli,
Karasaitskiy district, Almaty region, 040916
Tel.: +7 (727)) 237-92-49, 237-92-50
infokz@iek.ru
www.iek.kz

УКРАИНА

ООО «ТОРГОВЫЙ ДОМ УКРЭЛЕКТРОКОМПЛЕКТ»

08132, Киевская область,
Киево-Святошинский район,
г. Вишневое, ул. Киевская, 6В
Тел.: +38 (044) 536-99-00
info@iek.com.ua
www.iek.ua

Ukraine

«TRADE HOUSE

UKRELEKTROKOMPLEKT» LLC

ul. Kievskaya, 6 V, Vishnyovoe,
Kyivo-Svyatoshinskiy rayon,
Kyiv oblast, 08132
Tel.: +38 (044) 536-99-00
info@iek.com.ua
www.iek.ua

Страны Европы

Латвия

ООО «IEK Northern Europe»

Адрес: Ропажский край, Стопиньская волость, Румбула, улица Маскавас 497, LV-2121

Тел: +371 67205159, +371 28684723

E-mail: infoneu@iek.group

Сайт: www.iek.group

Республика Беларусь

ООО «ИЭК ХОЛДИНГ»

(Представительство в Республике Беларусь)

220025, г. Минск, ул. Шафарнянская, д. 11, пом. 36

Тел.: +375-17-363-44-12(11)

iek.by@iek.ru

www.iek.ru

Europe

Latvia

SIA «IEK Northern Europe»

Address: Maskavas iela 497, Rumbula, Stopiņu pagasts, Ropažu novads, LV-2121

Tel: +371 67205159, +371 28684723

E-mail: infoneu@iek.group

Web: www.iek.group

Republic of Belarus

LLC «IEK HOLDING»

(Representative office in the Republic of Belarus)

220025, Minsk, ul. Shafarnyanskaya, d. 11, room 636

Tel.: +375-17-363-44-12(11)

iek.by@iek.ru

www.iek.ru

Свидетельство о приемке / Acceptance certificate

Шкаф настенный серии LINEA W изготовлен в соответствии с действующей технической документацией и признан годным для эксплуатации.

Информация об обязательном подтверждении соответствия продукции, в том числе сведения о номере документа, подтверждающего такое соответствие, о сроке его действия и об организации, его выдавшей, размещена на сайте www.itk-group.ru в разделе продукция.

Месяц и год изготовления указаны на изделии в графе «ДАТА».

Wall-mounted cabinet of LINEA W series is manufactured in accordance with the current technical documentation and is recognized as fit for use.

Information about obligatory product conformity assessment, including data on the number of document that confirms such a conformity, data on the term of validity and on the organization that this document have been issued is posted on the website www.iek.ru in the section "Products".

The month and year of manufacture are indicated on the product in the "DATE" column.

Штамп ОТК / QC stamp _____

Дата продажи / Date of sale _____

Штамп магазина / Store stamp _____



Произведено: ООО «ИЭК ХОЛДИНГ» РФ, 142100, Московская обл., г. Подольск, пр-т Ленина, д. 107/49, оф. 457
Адрес производства: РФ, 301030, Тульская обл., г. Ясногорск, ул. П. Добрынина. д. 1-Б



Made by: LLC "IEK HOLDING" 107/49 Prospect Lenina, off.457, Podolsk, Moscow reg., Russian Federation, 142100 Manufactured: P. Dobrinina str. 1-B, Yasnogorsk, Tula reg. Russian Federation, 301030

