

7.Свидетельство о приёме и упаковке

Упаковщик _____
Мастер упаковки _____

Штамп (ОТК) _____

Дата выпуска «__» _____ 20__ г.

Дата продажи «__» _____ 20__ г.

Подпись продавца _____

Ваш региональный дилер _____

8.Гарантийные обязательства

8.1. Предприятие-изготовитель гарантирует нормальную работу шкафа при соблюдении потребителем условий эксплуатации и правил хранения транспортировки, указанных в данном руководстве.

8.2. Завод принимает претензии по качеству в течение 12 месяцев с момента продажи.

8.3. В тексте и цифровых обозначениях данного руководства могут быть допущены опечатки. Если после прочтения руководства у Вас останутся вопросы по работе и эксплуатации изделия, обратитесь к продавцу для получения разъяснений.

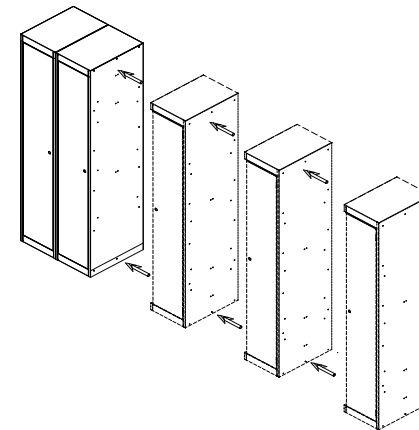
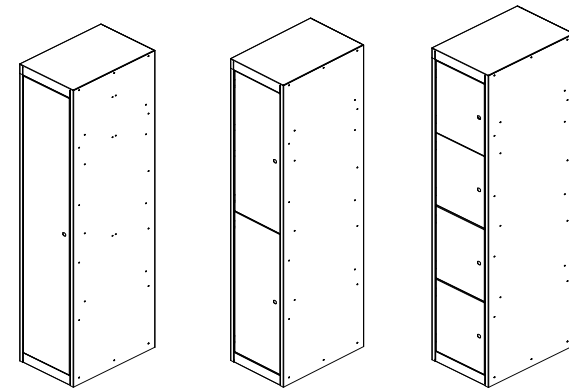
8.4. Предприятие оставляет за собой право без предварительного уведомления покупателя вносить изменения в конструкцию, комплектацию или технологию изготовления изделия с целью улучшения его свойств.

8.5. При предъявлении рекламаций необходимо приложить «Свидетельство о приемке и упаковке».

8.6. Предприятие-изготовитель не несет ответственности за не соблюдение условий эксплуатации, правил хранения и транспортировки.



Паспорт-инструкция по сборке. Шкафы серии ШМ.



Изготовитель: Россия г. Руза Московской обл., Волоколамское шоссе 17

ООО "Завод металлоизделий"

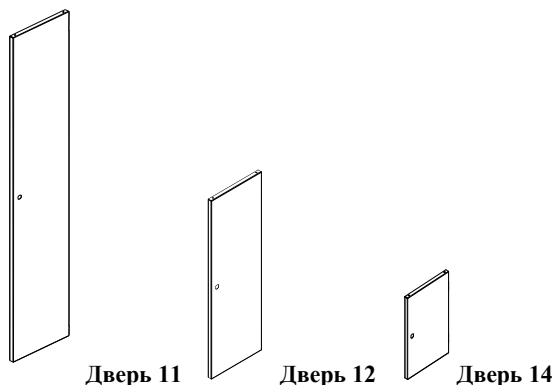
Тел (495) 122-25-85

E-mail: info@zavodzmi.ru web-сайт: www.zavodzmi.ru

Благодарим Вас за покупку нашей продукции.

1. Назначение и особенности конструкции.

- 1.1. Шкаф металлический напольный поставляется в разобранном виде, предназначен для хранения одежды, ручной клади и т.п. в помещениях закрытого типа.
- 1.2. Изделие представляет собой конструкцию, которая позволяет собрать одну или более секций шкафа.
- 1.3. Ширина секции шкафа бывает 300 или 400 мм. Под секцией подразумевается расстояние от одной боковой стенки до следующей.
- 1.4. Двери шкафа могут навешиваться на любую (правую или левую) сторону шкафа. Они бывают нескольких типоразмеров. При упаковке шкафов дверь комплектуется согласно ширине секции (например, шкаф ШМ-11 комплектуется Дверью11, а шкаф ШМ-11(400) Дверью 11(400))



- 1.5. Шкаф изготовлен из стали и окрашен порошковой краской RAL 7035.

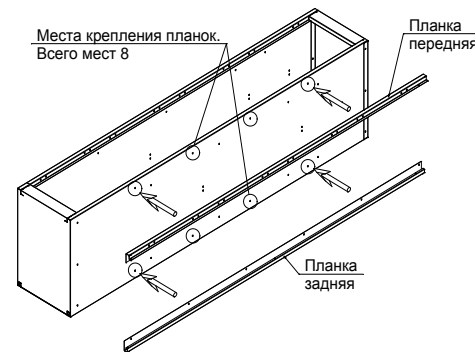
2. Требования техники безопасности.

- 2.1. Перед эксплуатацией шкафа необходимо внимательно ознакомиться с паспортом и инструкцией по сборке шкафа.
- 2.2. Запрещается использовать шкаф, собранный с отступлениями от инструкции по сборке.
- 2.3. Запрещается использовать шкаф в горизонтальном положении.
- 2.4. Шкаф должен устанавливаться на горизонтальной площадке.
- 2.5. Складирование шкафов в упаковке друг на друга не более 5 штук.
- 2.6. Транспортировать шкафы только в вертикальном положении.

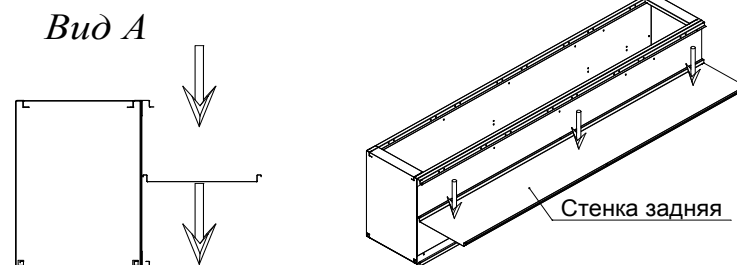
3. Устройство шкафа и техническое обслуживание.

- 3.1. Шкаф напольный металлический представляет собой сборную конструкцию и состоит из комплекта сборочных деталей (см. п. 5).
- 3.2. Порошковое покрытие изделия допускает проведение влажной уборки. Не допускается для уборки применять моющие средства, содержащие абразивы.
- 3.3. Изделие хранить в упакованном виде при температуре от -40°C до $+40^{\circ}\text{C}$ и относительной влажности не более 70 %.
- 3.4. Изделие не требует технического обслуживания в процессе эксплуатации.

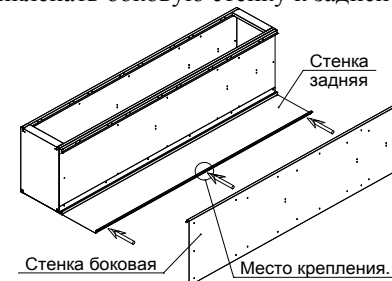
- 6.2.6. Если у вас шкаф состоит из двух и более секций нужно приклепать планки к одной из боковых стенок.



- 6.2.7. На отгибе задней планки установить заднюю стенку. Склепать, используя только одно центральное отверстие на отгибе стенки задней.



- 6.2.8. Одной заклёпкой приклепать боковую стенку к задней стенке.



- 6.2.9. Установить перекрытия. Приклепать перекрытия **только к одной из боковин (на рис.6е, - окрашена)** и задней стенке.

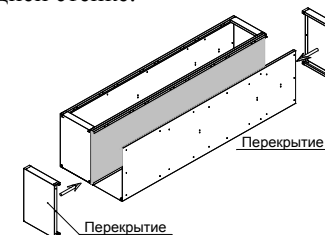


Рис. 6е.

- 6.2.10. Далее повторяется цикл действий с п.6.2.3 по п.6.2.9 и т.д.

Таким образом, можно собрать неограниченное количество секций шкафа серии ШМ.

6.2.4. Если шкаф комплектуется трубкодержателем, установите его под полкой на боковых стенках.

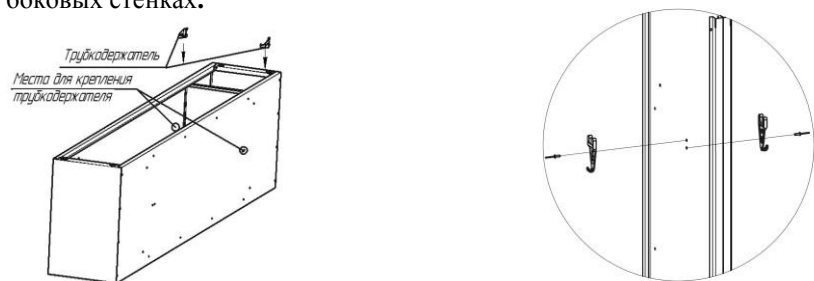
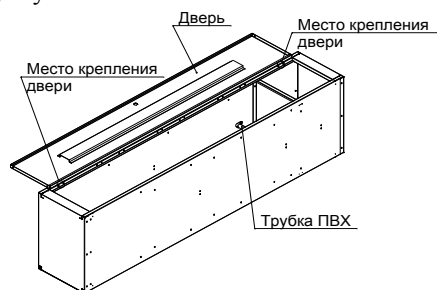


Рис. бд.

Установить крючки, соединив между собой заклепкой 4x8, как показано на рисунке бд.

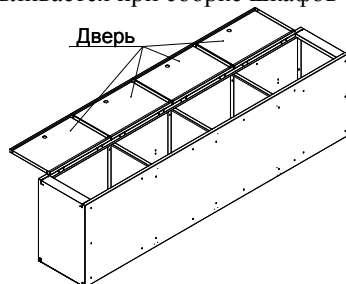
6.2.5. На стенку боковую навесить дверь и вставить замок. В трубкодержатели с крючками установить трубку ПВХ.



Способом №1 дверь устанавливается при сборке шкафов с Дверью 11/ Дверью11(400) В нижней части дверь установить на пластиковый шип, а в верхней зафиксировать металлической осью в пластиковой втулке установленной в крыше шкафа.



Способом №2 дверь устанавливается при сборке шкафов с Дверью 12/ Дверью 12(400)



Способом №3 дверь устанавливается при сборке шкафов с Дверью 14/ Дверью 14(400)

Секция шкафа готова!

4. Основные технические характеристики (табл. №1)

Наименование шкафа	Габаритные размеры шкафа в сборе, (высота, ширина, глубина), мм	Масса нетто не более, кг
ШМ-11/ ШМ-11(400)	1850x300x490 / 1850x400x490	20/22
ШМ-М-11 доп.секция/ ШМ-М-11(400) доп.секция	1850x300x490 / 1850x400x490	16/19
ШМ-22(500) / ШМ-22(600) ШМ-22(800) / ШМ-22(1000)	1850x500x490 / 1850x600x490 1850x800x490 / 1850x1000x490	32/34 38/43
ШМ-33 / ШМ-33(400)	1850x900x490 / 1850x1200x490	48/53
ШМ-44 / ШМ-44(400) ШМ-44(1000)	1850x1200x490 / 1850x1600x490 1850x1000x490	62/69 58
ШМ-12 / ШМ-12(400)	1850x300x490 / 1850x400x490	20/23
ШМ-М-12 доп.секция/ ШМ-М-12(400) доп.секция	1850x300x490 / 1850x400x490	16/19
ШМ-24 / ШМ-24(400)	1850x600x490 / 1850x800x490	35/38
ШМ-36 / ШМ-36(400)	1850x900x490 / 1850x1200x490	49/54
ШМ-14 / ШМ-14(400)	1850x300x490 / 1850x400x490	21/25
ШМ-М-14 доп.секция/ ШМ-М-14(400) доп.секция	1850x300x490 / 1850x400x490	18/22
ШМ-28 / ШМ-28(400)	1850x600x490 / 1850x800x490	36/41
ШМ-221(800)	1850x800x490	44
ШМ-312 / ШМ-312(400)	1850x900x490 / 1850x1200x490	57/63

5. Стандартные комплектации шкафов (табл. №2)

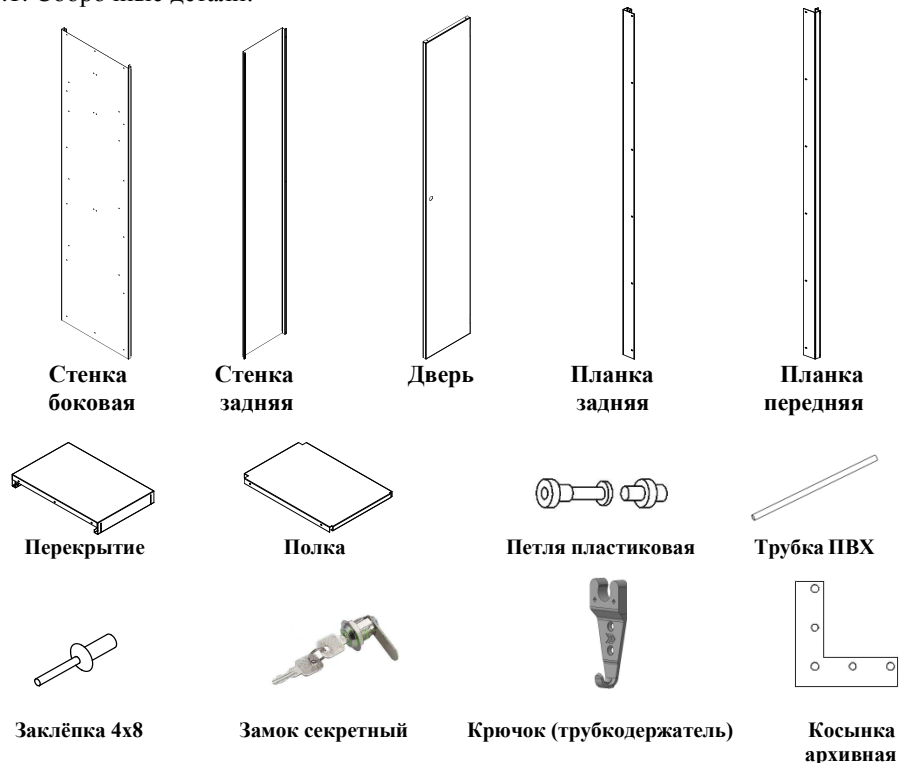
Наименование шкафа	Стенка боц, шт.	Стенка зад, шт.	Дверь, шт.	Панель перед, шт.	Панель зад, шт.	Перекрытие, шт.	Полка, шт.	Заклепка 4x8 шт.	Трубкодержатель, шт.	*Трубка ПВХ, шт.	Петля, компл.	Замок, шт.	Косынка архаивная, шт.
Сборка осуществляется с использованием Двери 11/ Дверь11(400)													
ШМ-11 / ШМ-11(400)	2	1	1	-	-	2	1	34	2	1	1	1	-
ШМ-М-11 доп.секция/ ШМ-М-11(400) доп.секция	1	1	1	1	1	2	1	32	2	1	1	1	-
ШМ-22(500) ШМ-22(600) ШМ-22(800)	3	2	2	1	1	4	2	56	4	2	2	2	-
ШМ-22(1000)	3	2	2	1	1	4	2	80	4	2	2	2	8
ШМ-221(800)	3+2	2	2	1	1	4	2	74	4	2	2	2	-
ШМ-33 / ШМ-33(400)	4	3	3	2	2	6	3	78	6	3	3	3	-
ШМ-44 / ШМ-44(400) ШМ-44(1000)	5	4	4	3	3	8	4	100	8	4	4	4	-
Сборка осуществляется с использованием Двери 12/ Дверь12(400)													
ШМ-12 / ШМ-12(400)	2	1	2	-	-	2	1	46	4	2	-	2	-
ШМ-М-12 доп.секция/ ШМ-М-12(400) доп.секция	1	1	2	1	1	2	1	44	4	2	-	2	-
ШМ-24 / ШМ-24(400)	3	2	4	1	1	4	2	78	8	4	-	4	-
ШМ-36 / ШМ-36(400)	4	3	6	2	2	6	3	110	12	6	-	6	-
Сборка осуществляется с использованием Двери 14/ Дверь14(400)													
ШМ-14 / ШМ-14(400)	2	1	4	-	-	2	3	54	-	-	-	4	-
ШМ-М-14 доп.секция/ ШМ-М-14(400) доп.секция	1	1	4	1	1	2	3	48	-	-	-	4	-
ШМ-28 / ШМ-28(400)	3	2	8	1	1	4	6	100	-	-	-	8	-
ШМ-312 / ШМ-312(400)	4	3	12	2	2	6	9	134	-	-	-	12	-

* Трубка ПВХ комплектуется согласно ширине секции

6. Инструкция по сборке шкафа

Аккуратно вскрыть упаковку. Проверить комплектацию поставки (см. п.5 табл. №2).

6.1. Сборочные детали:



6.2. Порядок сборки шкафа.

6.2.1. Расположить стенку заднюю между боковыми стенками. Склепать между собой, используя только по одному центральному отверстию на отгибах боковых стенок.



6.2.2. Установить перекрытия. Если вы приобрели шкаф односекционный, приклепать перекрытия нужно к двум боковым стенкам. Если у вас шкаф состоит из двух и более секций нужно приклепать перекрытия только к одной из боковин (на рис. 6а-окрашена) и задней стенке.



Рис.6а.

ВНИМАНИЕ! Внешние стороны «А» перекрытий должны касаться внутренних сторон «Б» боковых стенок. В пазы «С» перекрытий вставить отгибы «В» боковых стенок.

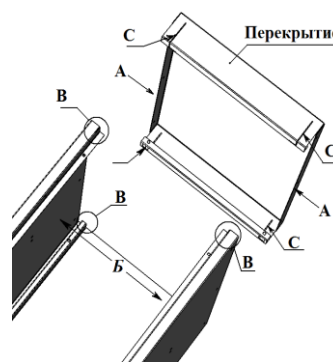


Рис.6б

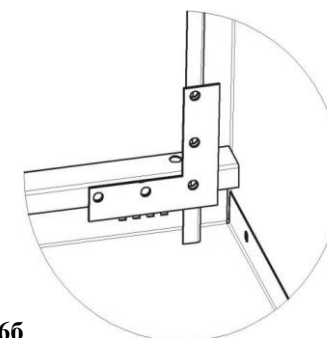


Рис.6в

6.2.3. Закрепить полку на боковых стенках. Приклепать полку нужно к двум боковым стенкам. Если у вас шкаф состоит из двух и более секций нужно приклепать только к одной из боковин (на рис.6а. - не окрашена).

Конструкция шкафа ШМ-22(1000) предусматривает установку косынок. При сборке перекрытия необходимо установить косынки на передней части шкафа и приклепать. Для наглядности вид изнутри (Рис. 6в).



Рис. 6г

Способом №1 полка устанавливается при сборке шкафов с Дверью 11/ Дверью 11(400)
Способом №2 полка устанавливается при сборке шкафов с Дверью 12/ Дверью 12(400)
Способом №3 полка устанавливается при сборке шкафов с Дверью 14/ Дверью 14(400)