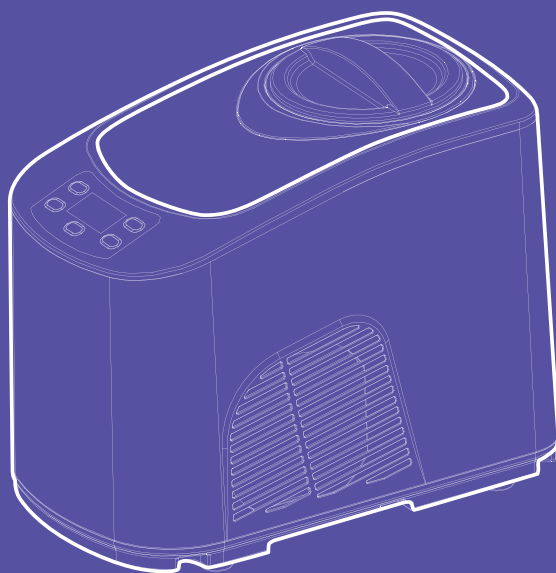


**Охладите
ваш пыл!**



**Мороженица
КТ-1810**

Если у вас возникнут трудности с использованием нашей техники, перед обращением в магазин просим позвонить на горячую линию Kitfort:

8-800-775-56-87

(пн-пт с 9:30 до 17:30 по московскому времени)

info@kitfort.ru

Мы расскажем про особенности работы прибора и проконсультируем по любым другим вопросам

Содержание

Общие сведения.....	4
Комплектация	4
Устройство мороженицы	5
Подготовка к работе и использование	7
Чистка и обслуживание	11
Уход и хранение.....	12
Устранение неполадок	12
Технические характеристики	14
Меры предосторожности.....	15
Другие товары Kitfort.....	17

Общие сведения

Автоматическая мороженица КТ-1810 поможет приготовить вам настоящее мороженое из натуральных продуктов, а также сорбет, джелато и замороженный йогурт. Она имеет стильный пластиковый корпус, снабжена мощным компрессором и системой смешивания. Мороженица имеет функцию поддержания низкой температуры, чтобы мороженое не растаяло, если вы его после приготовления не съели или не убрали в морозильную камеру.

Принцип работы мороженицы состоит в следующем: компрессор охлаждает ведро с ингредиентами до отрицательной температуры, а после запуска двигателя смесь для мороженого начинает перемешиваться лопастью и одновременно охлаждаться стенками чаши. Смешивающая лопасть при совершении вращения, одной стороной намазывает жидкую смесь на стенки чаши для замораживания, а другой стороной, при следующем полуобороте, соскребает намерзшую смесь. Таким образом, происходит создание «снежной» структуры мороженого.

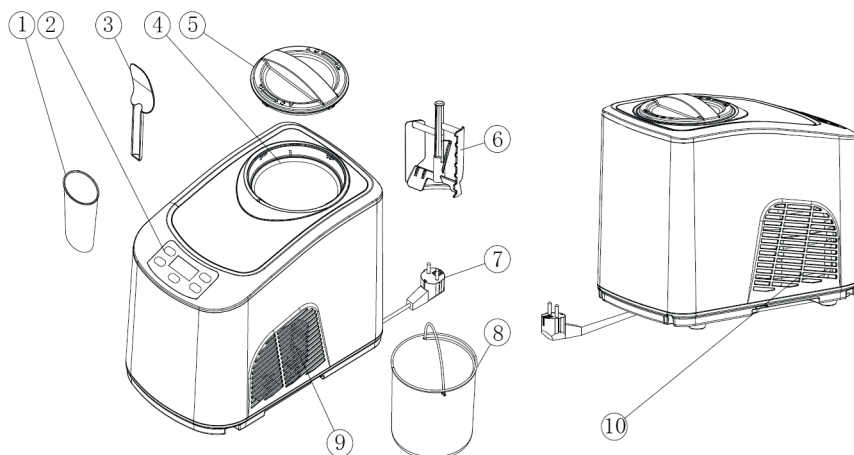
Вы можете употреблять мороженое сразу после приготовления, когда оно имеет кремовую структуру, или продолжить заморозку, поместив приготовленное мороженое в морозилку на несколько часов.

Комплектация

1. Мороженица — 1 шт.
2. Крышка — 1 шт.
3. Ведро с ручкой — 1 шт.
4. Смешивающая лопасть — 1 шт.
5. Лопатка — 1 шт.
6. Мерный стакан — 1 шт.
7. Руководство по эксплуатации — 1 шт.
8. Коллекционный магнит — 1 шт.*

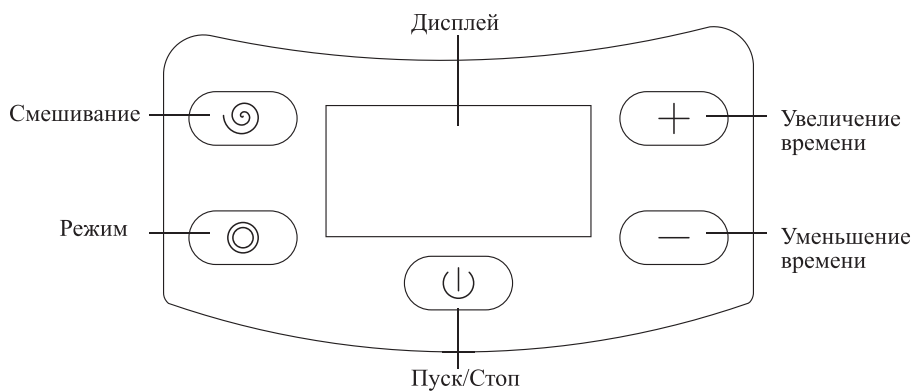
* опционально.

Устройство мороженицы



1. Мерный стакан
2. Панель управления
3. Лопатка
4. Отсек для установки ведра (морозильная камера)
5. Крышка
6. Смешивающая лопасть
7. Шнур питания с вилкой
8. Ведро с ручкой
9. Воздухоотвод
10. Воздухозабор

Панель управления



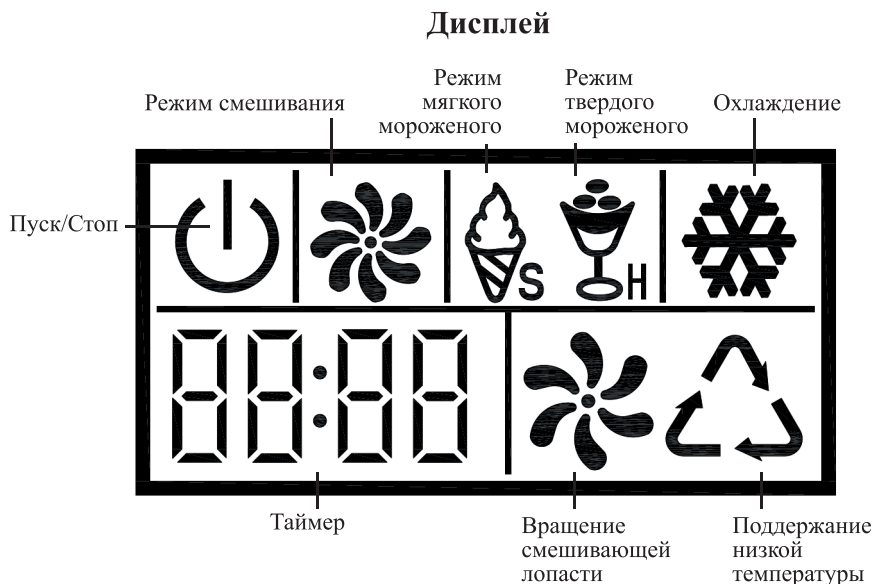
Смешивание — кнопка включения и отключения смешивания.

Режим — кнопка выбора режима. Позволяет установить приготовление мягкого или твердого мороженого, а также выбрать режим смешивания.

Примечание. В режиме твердого мороженого структура будет такая же кремовая, как и в режиме мягкого мороженого, но она будет содержать маленькие кристаллики льда.

Увеличение/Уменьшение времени — кнопки уменьшения/увеличения времени приготовления или смешивания.

Пуск/Стоп — кнопка запуска или остановки процесса приготовления.



Пуск/Стоп — значок мигает, когда устройство не запущено, горит постоянно — во время приготовления.

Режимы смешивания, мягкого или твердого мороженого — в зависимости от выбранного режима на дисплее горит соответствующий значок.

Охлаждение — значок горит, когда работает компрессор.

Поддержание низкой температуры — значок загорается, после выполненного цикла приготовления мороженого.

Вращение смешивающей лопасти — значок анимированно горит на дисплее, когда вращается смешивающая лопасть.

Таймер — показывает обратный отсчет времени приготовления и прямой отсчет времени поддержания низкой температуры.

Подготовка к работе и использование

Внимание! Необходимо соблюдать осторожность при транспортировке и установке прибора, чтобы никакие части системы охлаждения не повредились. Протекающая охлаждающая жидкость (хладагент) может повредить глаза и воспламениться. В случае каких-либо повреждений: избегайте использования открытого огня и всего, что создает искру (зажигалки, электрические выключатели, электромоторы т.д.). В случае повреждения или подозрения повреждения не подключайте устройство к электрической сети. Проветрите помещение, в котором находится устройство, в течение нескольких минут и обратитесь в уполномоченную сервисную службу.

Внимание! Прибор лучше всего устанавливать в просторном помещении по соображениям безопасности: чем больше охлаждающей жидкости находится в приборе, тем в большем помещении он должен быть установлен. Если прибор находится в небольшой комнате или кладовке, то в случае утечки жидкости существует опасность наполнения помещения газами. Количество хладагента в приборе указано на упаковке, на табличке на нижней части корпуса устройства и в технических характеристиках.

Подготовка к работе

Не следует устанавливать мороженицу вплотную к стенам, прочим предметам интерьера и источникам тепла (печи, нагреватели, и т.д.); должен сохраняться зазор со всех сторон, не менее 15 см для того, чтобы обеспечить необходимую циркуляцию воздуха.

Распакуйте мороженицу и удалите весь упаковочный материал. Снимите защитную пленку с панели управления.

Перед включением полностью распакованный прибор следует оставить в помещении на несколько часов для выравнивания температур и нормального запуска системы охлаждения.

Перед первым использованием

Установите мороженицу на ровную устойчивую твердую горизонтальную поверхность. Не закрывайте ничем вентиляционные отверстия воздухозабора и воздухоотвода.

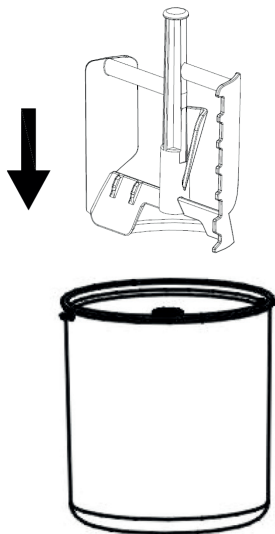
Протрите корпус прибора мягкой сухой тканью. Промойте прозрачную крышку, ведро для мороженого, мерный стакан, лопатку и смешивающую лопасть теплой мыльной водой и вытрите насухо.

Примечание. Если ведро будет влажным, то в процессе работы компрессора дно ведра примерзнет к морозильной камере.



Использование

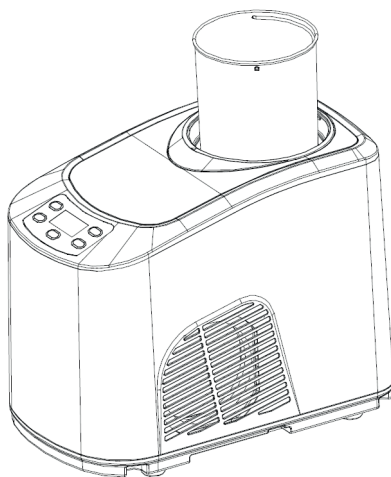
1. Установите смешивающую лопасть на ось на дне ведра.



2. Добавьте в ведро подготовленные по рецепту ингредиенты для мороженого. Для измерения и добавления нужного количества ингредиентов используйте мерный стакан.

Примечание. Не заполняйте ведро ингредиентами более чем на 60%, так как в процессе приготовления объем мороженого увеличивается.

3. Возьмите ведро за ручку, установите его в морозильную камеру. Прокрутите немного ведро, чтобы пазы на ведре встали в выступы в морозильной камере.



4. Установите сверху ведра крышку. Прокрутите крышку против часовой стрелки в сторону значка закрытого замка до щелчка и фиксации.
5. Подключите мороженицу к сети. Загорится дисплей.
6. Выберите режим смешивания кнопкой «Режим» для перемешивания ингредиентов перед приготовлением. По умолчанию время перемешивания 5 минут, но вы можете изменить это время кнопками увеличения и уменьшения времени с шагом 1 минута. Минимальное время — 1 минута, максимальное — 10 минут.
7. По завершении смешивания кнопкой «Режим» выберите приготовление мягкого или твердого мороженого.
8. Нажмите кнопку «Пуск/Стоп» для запуска приготовления мороженого. Смешивающая лопасть начнет вращаться, начнется заморозка. Таймер начнет обратный отсчет времени приготовления.
9. После начала процесса приготовления вы можете увеличить или уменьшить время приготовления кнопками увеличения и уменьшения времени. А также вы можете включать или выключать вращение смешивающей лопасти кнопкой «Смешивание».
10. Когда мороженое будет готово, прозвучит звуковой сигнал и будет повторяться каждую минуту несколько раз.
11. После окончания приготовления включится на 24 часа поддержание низкой температуры, чтобы мороженое не растаяло. Компрессор будет включаться и выключаться каждые 10 минут, на дисплее будет гореть значок поддержания низкой температуры, а также будет загораться значок охлаждения во время работы компрессора, и гаснуть — когда компрессор будет отключаться.
12. Откройте крышку мороженицы, для этого поверните ее по часовой стрелке в сторону открытого замка.
13. Вытащите ведро из мороженицы, слегка проворачивая его против часовой стрелки и одновременно поднимая вверх.
14. Вытащите смешивающую лопасть из ведра и счистите с нее остатки мороженого лопаткой.
15. Переложите мороженое в стороннюю емкость из ведра с помощью лопатки.

Внимание! Прибор имеет функцию защиты двигателя от перегрева. Если в процессе смешивания слишком густая смесь заблокирует перемешивающую лопасть, то мороженица отключит двигатель. Компрессор будет работать до окончания приготовления.

Храните замороженные десерты в морозилке в герметичном контейнере. Не ставьте в морозильник ведро с приготовленным мороженым, иначе десерт может примерзнуть к стенкам ведра, а ведро — к морозильной камере.

Срок хранения замороженных десертов в морозилке — 2 недели. Рекомендуется съедать десерты в течение недели после приготовления.

Рецепты

Ванильное мороженое

- Цельное молоко — 160 мл
- Сахарный песок — 76 г
- Охлажденные густые сливки — 120 мл
- Ванильный сахар — 0,5–1,5 ч.л.

Взбейте в миске миксером или венчиком молоко с сахаром, пока сахар полностью не растворится. Добавьте сливки и ваниль. Включите мороженицу, влейте смесь в ведро. Выберите приготовление мягкого или твердого мороженого.

Вариации:

Мятное с шоколадной крошкой: Замените ваниль 1 чайной ложкой экстракта мяты перечной. Измельчите на мелкие кусочки 100 г шоколада. Добавьте колотый шоколад в течение последних 5 минут приготовления.

Сливочное с печеньем: Добавьте $\frac{3}{4}$ стакана крупно нарезанного печенья или конфет в течение последних 5 минут приготовления.

Классическое шоколадное мороженое

- Цельное молоко — 160 мл
- Сахарный песок — 76 г
- Охлажденные густые сливки — 160 мл
- Поломанный крупными кусками горький или молочный шоколад — 160 г
- Ванильный сахар — 0,6 ч.л.

Нагревайте молоко на плите или в микроволновой печи до тех пор, пока оно не начнет закипать. Измельчите блендером шоколад, смешанный с сахарным песком и ванилью. Добавьте горячее молоко и смешивайте до получения однородной массы. Остудите полученную смесь. Добавьте сливки. Включите мороженицу, влейте смесь в ведро. Выберите приготовление мягкого или твердого мороженого.

Вариации:

Шоколадно-миндальное: Добавьте $\frac{1}{2}$ чайной ложки экстракта миндаля вместе с ванилью. Добавьте $\frac{1}{2}$ – $\frac{3}{4}$ чашки нарезанного поджаренного миндаля или рубленый шоколад в течение последних 5–10 минут приготовления.

Шоколадное с печеньем: Добавьте $1\frac{1}{2}$ стакана крупно порезанного печенья в течение последних 5 минут приготовления.

Клубничное мороженое

- Клубника (порезанная на ломтики) — 167 г
- Свежевыжатый лимонный сок — 35 мл
- Сахар — 76 г
- Цельное молоко — 160 мл
- Жирные сливки — 160 мл
- Ванильный сахар — 0,6 ч.л.

В небольшой миске смешайте клубнику с лимонным соком и половиной сахара, оставьте смесь на 2 часа.

В другой миске взбейте миксером или венчиком молоко с оставшимся сахаром, пока сахар не растворится. Добавьте сливки, ваниль и клубнику с лимонным соком. Включите мороженицу, влейте смесь в ведро. Выберите приготовление мягкого или твердого мороженого. Добавьте нарезанную клубнику в течение последних 5 минут приготовления.

Лимонный сорбет

- Сахар — 235 г
- Вода — 280 мл
- Свежевыжатый лимонный сок — 80 мл
- Мелко нарезанная цедра лимона — 0,5 ст.л.

Смешайте сахар с водой в кастрюле и доведите до кипения на среднем огне. Уменьшите огонь до минимума и варите на медленном огне без перемешивания около 3–5 минут, пока сахар не растворится. Охладите. Когда сироп остынет, добавьте лимонный сок и цедру; хорошо перемешайте. Включите мороженицу, влейте смесь в ведро. Выберите приготовление мягкого или твердого мороженого.

Вариация:

Сорбет из розового грейпфрута: Замените лимонный сок стаканом грейпфрутового сока, а лимонную цедру — грейпфрутовой. Добавьте ¼ стакана миндального молока к смеси.

Шоколадный замороженный йогурт

- Цельное молоко — 160 мл
- Нарезанный горький шоколад — 180 г
- Ванильный йогурт с низким содержанием жира — 268 г
- Сахар — 33 г

Смешайте молоко и шоколад в блендере в течение 20–30 секунд. Добавьте йогурт и сахар, продолжайте смешивать до получения однородной массы. Включите мороженицу, влейте смесь в ведро. Выберите приготовление мягкого или твердого мороженого.

Чистка и обслуживание

Перед очисткой отключите мороженицу от сети и дождитесь, когда устройство выровняется с комнатной температурой.

Не мойте никакие части мороженицы в посудомоечной машине.

Не используйте абразивные чистящие средства или металлические мочалки для чистки любых частей мороженицы, так как это вызовет образование царапин на поверхностях прибора.

Заполните ведро наполовину теплой мыльной водой и оставьте его на 10–20 минут. Затем вымойте ведро и смешивающую лопасть теплой водой с мягким чистя-



щим средством. Крышку мойте в теплой мыльной воде с помощью мягкой губки. Тщательно просушите ведро и крышку, прежде чем устанавливать их в морозилку.

Протирайте поверхность морозильной камеры мягкой тканью, смоченной в мыльной воде или мягкой стороной губки.

Корпус морозилки и экран дисплея протирайте мягкой влажной тканью.

Внимание! Никогда не помещайте морозилку в воду или под струю воды.

Уход и хранение

Храните морозилку в сухом и прохладном месте, недоступном для детей. При длительном хранении обязательно очистите морозилку в соответствии с рекомендациями, приведенными в главе «Чистка и обслуживание», после этого высушите все составные части морозилки и уберите ее в пакет или коробку для защиты от пыли и грязи.

Устранение неполадок

Морозилка не включается, индикация не горит

Возможная причина	Решение
Нет напряжения в сети	Проверьте напряжение в сети

После окончания приготовления ведро не вынимается

Возможная причина	Решение
Смесь выплеснулась из ведра и попала в морозильную камеру, либо дно ведра было влажное; жидкость между стенками морозильной камеры и ведра замерзла, приморозив их друг к другу	Выключите прибор и подождите, пока смесь не растает. Затем извлеките ведро и протрите морозильную камеру

Морозилка не замораживает

Возможная причина	Решение
Не нажата кнопка «Пуск/Стоп»	Выберете нужный режим, после чего запустите приготовление кнопкой «Пуск/Стоп»
В смесь добавлен алкоголь	Добавляйте алкоголь в конце приготовления. Уменьшите его количество
Плохая циркуляция воздуха вокруг морозилки	Рекомендуется оставлять свободное пространство между морозилкой и стенами не менее 15 см

Лопасть не вращается

Возможная причина	Решение
Лопасть установлена неправильно	Проверьте, правильно ли установлена смешивающая лопасть. Проверьте, что крышка установлена правильно
Не вращается вал	Обратитесь в сервисный центр

Крышка не фиксируется

Возможная причина	Решение
Ведро установлено неправильно	Убедитесь в правильности установки ведра

Признаки и последовательность действий при утечке хладагента

Признаки утечки хладагента

Возможная причина	Решение
Непрерывная работа компрессора	Проверьте, как часто компрессор останавливается. Если компрессор работает непрерывно несколько часов — есть вероятность утечки хладагента
Повышение температуры внутри камеры устройства	Проверьте, если прибор охлаждает до нужной температуры длительное время — есть вероятность утечки хладагента

Последовательность действий при утечке хладагента или повреждении системы охлаждения

1. Не пытайтесь устранить неисправность самостоятельно.
2. Избегайте открытого огня, использования раскаленных предметов и устройств, которые могут вызвать искру (электрические выключатели, электромоторы, зажигалки и т.д.). Запрещается включать или отключать: выключатели света, фонарики, любые блоки питания, нагревательные приборы и т.д.
3. Отключите прибор через электрический щиток.
Внимание! Не отключайте прибор вытаскиванием вилки из розетки, это может создать искру и вызвать возгорание.
4. Немедленно откройте все двери и окна для проветривания.
5. Покиньте помещение и убедитесь, что в помещении не находятся люди или животные.
6. Немедленно вызовите аварийные службы для устранения утечки хладагента и очистки помещения.
7. Обратитесь к врачу для медицинского осмотра.



Если ваша ситуация не отображена выше, пишите нам на адрес info@kitfort.ru, приложив фотографии или видеофайлы, фиксирующие вашу проблему. Пришлите также фотографию наклейки с серийным номером, расположенную на дне или на задней части корпуса устройства.

По вопросам приобретения расходных материалов или аксессуаров пишите нам на info@kitfort.ru.

Технические характеристики

1. Напряжение: ~220–240 В, 50 Гц
2. Мощность: 140 Вт
3. Класс защиты от поражения электрическим током: I
4. Климатический класс: SN/N/ST/T
5. Хладагент: Изобутан R600a (C₅H₁₀ циклопентан)
6. Количество хладагента: 24 г
7. Емкость ведра: 1,5 л
8. Уровень шума: ≤55 дБ
9. Длина шнура: 1,3 м
10. Размер устройства: 241 × 390 × 323 мм
11. Размер упаковки: 422 × 285 × 375 мм
12. Вес нетто: 9,6 кг
13. Вес брутто: 10,6 кг

Срок службы: 2 года

Срок гарантии: 1 год

Товар сертифицирован



Производитель: Нинбо Хайкон Интэнэшнл Индастри Ко., Лтд. Саус Оф 4 Биньхай Роуд, Ханчжоу Бэй Нью Зоун, Нинбо, Чжэцзян Провинс 315336, Китай.

Импортер: ООО «Аэро-Трейд». 197022, г. Санкт-Петербург, Инструментальная ул., д. 3, лит. X, офис 1.

Страна происхождения: Китай.

Уполномоченная организация для принятия претензий на территории РФ: ООО «Аэро-Трейд». 197022, г. Санкт-Петербург, Инструментальная ул., д. 3, лит. X, офис 1.

Горячая линия производителя: 8-800-775-56-87 (пн-пт с 9:30 до 17:30 по московскому времени), info@kitfort.ru

Адреса сервисных центров вы можете узнать у оператора горячей линии или на сайте kitfort.ru

Требуется особая утилизация. Во избежание нанесения вреда окружающей среде необходимо отделить данный объект от обычных отходов и утилизировать его наиболее безопасным способом, например, сдать в специальные места по утилизации.

Месяц и год изготовления указаны на нижней стороне упаковочной коробки.

Производитель имеет право на внесение изменений в дизайн, комплектацию, а также в технические характеристики изделия в ходе совершенствования своей продукции без дополнительного уведомления об этих изменениях.

Условия гарантии

Механическое повреждение корпуса, аксессуаров или составных частей устройства не является гарантийным случаем.

Потемнение частей устройства после мойки в посудомоечной машине не является гарантийным случаем. Это является следствием использования абразивных частей и агрессивной химии в моющем средстве, которое используется в посудомоечной машине.

Меры предосторожности

Пожалуйста, внимательно прочтите инструкцию по эксплуатации. Обратите особое внимание на меры предосторожности. Всегда держите инструкцию под рукой.

1. Устройство предназначено для использования в бытовых условиях и может применяться в квартирах, загородных домах, гостиничных номерах, офисах и других подобных местах для непромышленной и некоммерческой эксплуатации.
2. Используйте устройство только по назначению и в соответствии с указаниями, изложенными в данном руководстве. Нецелевое использование устройства будет считаться нарушением условий надлежащей эксплуатации.
3. Перед подключением устройства к электрической розетке убедитесь, что параметры электропитания, указанные на нем, совпадают с параметрами используемого источника питания.
4. Для предотвращения поражения электрическим током не погружайте устройство в воду и другие жидкости.
5. Не переносите прибор, взявшись за шнур питания. Не тяните за шнур питания при отключении вилки от розетки.
6. Не используйте устройство, если шнур питания, вилка или другие части прибора повреждены. Во избежание поражения электрическим током не разбирайте устройство самостоятельно — для его ремонта обратитесь к квалифицированному специалисту. Помните, неправильная сборка устройства повышает опасность поражения электрическим током при эксплуатации.
7. Детям, людям с ограниченными физическими, сенсорными или умственными способностями, а также лицам, не обладающим достаточными знаниями и опытом, разрешается пользоваться прибором только под контролем лиц, ответственных за их безопасность, или после инструктажа по эксплуатации устройства. Не позволяйте детям играть с прибором.
8. Контролируйте работу прибора, когда рядом находятся дети или домашние животные.
9. Не включайте прибор с пустым ведром или без ведра. Это может привести к повреждению устройства.
10. Не оставляйте работающий прибор без присмотра. Выключите его и отключите от сети, если не используете прибор длительное время или перед проведением обслуживания.



11. Устанавливайте прибор только на устойчивую горизонтальную поверхность на расстоянии не менее 15 см от стен и края стола. Устанавливайте прибор так, чтобы дети не могли случайно дотронуться до горячих поверхностей прибора.
12. Не пытайтесь обойти блокировку включения устройства.
13. Не допускайте падения прибора и не подвергайте его ударам.
14. Храните устройство в недоступных для детей местах.
15. Используйте только предлагаемые производителем аксессуары или комплектующие. Использование иных дополнительных принадлежностей может привести к поломке устройства или получению травм.
16. Если из корпуса устройства вытекает вода или другая жидкость, прибором пользоваться нельзя.
17. При повреждении шнура питания его замену во избежание опасности должны производить изготовитель, сервисная служба или подобный квалифицированный персонал.
18. Не перекрывайте воздухозабор и воздухоотвод во время работы устройства.

IM-1

Другие товары Kitfort



Вертикальный пылесос КТ-586

- 2 в 1: вертикальный и ручной пылесос
- емкость пылесборника: 1,2 л
- мощность: 600 Вт



Увлажнитель воздуха КТ-2810

- таймер от 1 до 10 ч
- емкость резервуара для воды: 4 л
- фильтр для очистки воды

Капучинатор КТ-751

- 4 режима работы
- насадки для смешивания и взбивания
- емкость: 300 мл



Аэрогриль КТ-2219

- 20 программ приготовления
- емкость чаши: 8 л
- мощность: 1400 Вт
- вертел, решетка и корзина



Чайник КТ-6110

- встроенный винтажный термометр
- емкость: 1,7 л
- контроллер Strix

Кофеварка КТ-739

- давление: 15 бар
- встроенный стимер для молочной пены
- кофе за 30 секунд



Ручной отпариватель КТ-962

- 2 в 1: глажка и отпаривание
- ворсовая и тканевая насадки
- мощность: 1500 Вт

Планетарный миксер КТ-3007

- цельнометаллический
- емкость чаши: 4,2 л
- 6 скоростей + импульсный режим
- 3 насадки: крюк, венчик и лопатка
- мощность: 1500 Вт





Всегда что-то новенькое!

Kitfort — современный и креативный бренд, который предлагает покупателям не только качественные товары по выгодной цене, но и радует подарками, конкурсами и живым интерактивом! Тысячи пользователей следят за нашими обновлениями и розыгрышами в социальных сетях. Присоединяйтесь к нам и вы!

Приветствуем вас в нашей группе «ВКонтакте»! Каждую неделю мы разыгрываем там десятки призов бытовой техники Kitfort. Участвуйте в морских боях, лотереях, творческих конкурсах и делайте репосты. Адрес группы: vk.com/kitfort

Если вы любите смотреть видео, введите в поиске YouTube: «Kitfort Show» и наслаждайтесь веселыми скетчами на нашем канале. В каждом новом выпуске мы разыгрываем самые популярные товары и новинки компании за комментарии от подписчиков. А содержание видеороликов заставит вас от души посмеяться и стать нашим другом и ценителем того, что мы делаем.

Подписывайтесь и будьте в деле вместе с Kitfort!

info@kitfort.ru

8-800-775-56-87