

**Со мной
утро всегда
бодрое!**



**Кофеварка
КТ-740**

Если у вас возникнут трудности с использованием нашей техники, перед обращением в магазин просим позвонить на горячую линию Kitfort:

8-800-775-56-87

(пн-пт с 9:30 до 17:30 по московскому времени)

info@kitfort.ru

Мы расскажем про особенности работы прибора и проконсультируем по любым другим вопросам

Содержание

Общие сведения	4
Комплектация	5
Устройство кофеварки	5
Подготовка к работе и использование	6
Чистка и обслуживание кофеварки	17
Хранение.....	18
Устранение неполадок	18
Технические характеристики	20
Меры предосторожности	21

Общие сведения

Рожковая кофеварка КТ-740 поможет приготовить кофе эспрессо, капучино или латте, а также множество других видов кофе на ваш вкус. С помощью рожковой кофеварки вы можете налить кипяток, подогреть паром остывший чай или молоко.

Эспрессо — это особый способ приготовления кофе. В статьях и книгах можно встретить различный перевод слова «espresso». Чаще всего это слово переводят, как «под давлением», «быстрый», «выразительный». Можно найти целые историко-лингвистические исследования, в одном из них версия перевода звучит, как «кофе, сделанный в данный момент специально для вас».

При методе «эспрессо» вода заливается в резервуар, там нагревается до температуры 92–95 °С и под давлением проходит через молотый кофе. Так как процесс происходит под высоким давлением, то из кофе выделяется максимальное количество полезных и ароматических веществ. Одна порция готовится 25–30 секунд. Кофе получается восхитительно вкусным, ароматным и с пенкой. Пенка на эспрессо называется кремá, она состоит из углекислого газа, эфирных масел и частичек кофе. По качеству крема определяют свежесть кофе. Чем она объемнее и стойче, тем более свежий кофе. Несмотря на сильный аромат и полный вкус, эспрессо содержит в 2–3 раза меньше кофеина, чем порция чая, кофе по-восточному или растворимого кофе.

В рожковых кофеварках молотый кофе надо насыпать и утрамбовать в специальный рожок.

Процесс трамбовки также называют темперовкой. В музыке есть термин «равномерно темперированный строй». Такой строй возник в результате поиска идеального строя для музыки. Также важно уметь делать равномерно темперированный кофе для получения идеального напитка. Это, конечно, шутка, но она недалеко от правды. Правильная темперовка — довольно-таки ювелирный процесс. Если утрамбовать слишком сильно, то воде потребуется гораздо больше времени для прохождения сквозь плотный слой кофе. Вкус напитка будет очень горьким. Если утрамбовать слабо, то вода пройдет сквозь неплотный слой слишком быстро и вкус кофе будет кислым и водянистым.

Молочную пенку для капучино нужно делать самостоятельно. Капучинатор в кофеварке — это паровая трубка с насадкой панарелло. Трубку погружают в холодное молоко, включают подачу пара и взбивают молочную пенку.

Процесс приготовления молочной пенки потребует от вас некоторой сноровки. Но если вы все сделаете правильно, у вас получится однородная и гладкая сладковато-сливочная на вкус пенка.

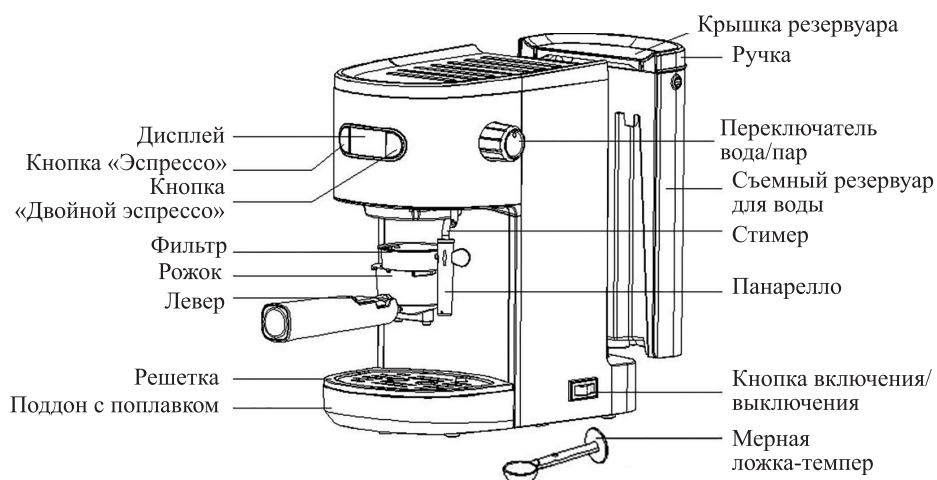
Приготовление пенки состоит из двух этапов: вспенивание молока и нагрев его паром с последующим формированием текстуры.

Металлический фильтр с лазерным нанесением отверстий долговечен и не требует использования каких-либо расходующихся частей. Кофеварка оснащена съемным резервуаром для воды.

Комплектация

1. Корпус — 1 шт.
 - Резервуар для воды — 1 шт.
 - Поддон со съемной решеткой — 1 шт.
 - Рожок — 1 шт.
 - Ершик — 1 шт.
 2. Фильтр на одну чашку — 1 шт.**
 3. Фильтр на две чашки — 1 шт.**
 4. Мерная ложка-темпер — 1 шт.
 5. Руководство по эксплуатации — 1 шт.
 6. Коллекционный магнит — 1 шт.*
- * опционально
** один из фильтров может быть установлен в рожок

Устройство кофеварки



Кнопка включения включает и выключает кофеварку.

Переключатель подачи воды и пара. Служит для переключения между режимами подачи пара и подачи горячей воды.

Левер необходим для того, чтобы придерживать фильтр во время вытряхивания старой заварки. Если придерживать фильтр левером, то фильтр не сможет случайно выпасть.

В поддоне установлен специальный красный поплавок. Если поддон заполнился водой, то поплавок всплывет выше решетки. В таком случае следует слить воду из поддона.

Дисплей является индикатором приготовления. Когда бойлер греется до нужной температуры, дисплей мигает, информируя о нагреве. После окончания нагрева дисплей перестанет мигать — теперь можно приступать к работе.

Индикатор подачи воды мигает в режиме подачи воды. Будьте осторожны, не обожгитесь — после включения режима подачи воды из стимера пойдет кипяток.

Индикатор порции «Эспрессо» мигает при нажатии на кнопку «Эспрессо». Время экстракции — 10–12 секунд. Объем готового напитка — 30–35 мл.

Индикатор порции «Двойной эспрессо» мигает при нажатии на кнопку «Двойной эспрессо». Время экстракции — 18–20 секунд. Объем готового напитка — 55–60 мл.

Индикатор подачи пара мигает в режиме подачи пара. Будьте осторожны, не обожгитесь — после включения режима подачи пара из стимера пойдет поток горячего пара.

Подготовка к работе и использование

Распакуйте кофеварку и удалите все упаковочные материалы.

Установите кофеварку на ровную, устойчивую, сухую горизонтальную поверхность. Подключите к сети электропитания.

Перед первым использованием вымойте резервуар для воды, рожок, фильтр и поддон. Протрите корпус кофеварки влажной тканью. После этого проделайте следующие действия:

- 1) Налейте воду в резервуар для воды, не превышая отметку «МАХ». Затем закройте крышку резервуара. Убедитесь, что переключатель подачи пара установлен в положение «0».
- 2) Подключите кофеварку к электросети, нажмите кнопку включения. Дисплей начнет мигать. Дайте прогреться кофеварке. Когда кофеварка прогреется, дисплей перестанет мигать.
- 3) Установите пустой (без кофе) рожок с фильтром в кофеварку, повернув его против часовой стрелки в положение «Закрывать». Подставьте под рожок пустую чашку.

Примечание. Если чашка высокая, то можете вытащить поддон. Сначала извлеките решетку, а затем поддон, потянув его на себя, и установите чашку в углубление под рожком.

- 4) Нажмите кнопку приготовления эспрессо. Через некоторое время вода начнет вытекать в чашку. После того как вода наполнит чашку нажмите кнопку еще раз. Прделайте это действие дважды, каждый раз сливая из чашки воду.
- 5) Подставьте под стимер чашку или другую емкость. Когда дисплей перестанет мигать, переведите переключатель в положение подачи пара по часовой стрелке и выпускайте воду и пар 5–10 секунд.
- 6) После этого поверните переключатель подачи пара против часовой стрелки в положение «0». Вылейте воду из резервуара для воды, а затем тщательно его промойте.

Примечание. Приготовление кофе может сопровождаться шумом. Это нормально и не является неисправностью.

Приготовление кофе эспрессо

- 1) Нажмите на кнопку включения. Дисплей загорится и начнет мигать. Кофеварка начинает нагреваться. В этот момент можно заняться заполнением рожка. Когда кофеварка прогреется, дисплей закончит мигать, информируя о готовности.
 - 2) Поверните рожок за ручку по часовой стрелке (налево) в положение «Открыть» и снимите вниз. Проверьте, что в него установлен фильтр.
 - 3) Положите в фильтр 1 или 2 мерных ложки молотого кофе. 1 мерная ложка соответствует 1 чашке (30–35 мл) готового напитка. Для двойного эспрессо требуется 2 ложки. Не кладите молотого кофе выше отметки MAX для двойной порции дабл (Double — двойная), или более одной ложки для одиночной порции сингл (Single — одиночная).
 - 4) Разровняйте поверхность кофе, затем надавите темпером (обратной стороной мерной ложки) и утрамбуйте кофе. Для удобства вы можете опереть рожок о стол. Идеальная сила давления составляет 10–20 кг. Не стоит превышать это значение, чтобы не повредить фильтр. После надавливания без приложения усилий прокрутите темпер диском по верхнему слою кофе. Таким образом, к поверхности темпера не прилипнет кофе.
- Примечание.** Кофе темперуют в один прием резким коротким движением. Но самой правильной техникой считают темперовку в два этапа: первый раз темпером чуть касаются кофейного порошка, затем два раза постукивают по стенкам рожка и трамбуют во второй раз уже плотно. Кроме этого иногда прокручивают темпер внутри фильтра. После трамбовки необходимо стряхнуть с краев рожка частички кофе для того, чтобы рожок лучше прилегал к месту крепления.
- 5) Установите рожок в кофеварку. Подведите его снизу, держа ручку в положении «Открыть». Затем поверните ручку направо в положение «Закрыть».
 - 6) Подставьте под рожок чашку. Нажмите кнопку эспрессо. Время установлено таким образом, чтобы эспрессо экстрагировался за 10–12 секунд. Для двойного эспрессо это время увеличено до 18–20 секунд. Следите, чтобы чашка не переполнилась. В случае необходимости нажмите кнопку эспрессо еще раз, чтобы приостановить подачу воды. Подождите 2–3 секунды, пока из рожка стекут последние капли жидкости. Кофе готов.
 - 7) Поверните рожок по часовой стрелке в положение «Открыть» и снимите вниз. Вытрясите кофейную гущу и промойте рожок. Разъем установки рожка следует протереть салфеткой. Осторожно, он может быть горячий.



Функция программирования

Время экстракции (пролива воды через фильтр) можно увеличить. Это нужно для приготовления кофе лунго, где для одной порции кофе требуется 18–20 секунд пролива, и на выходе получается 50–60 мл готового напитка. Для двойной порции время пролива увеличивается до 30 секунд, а объем готового напитка — до 90–100 мл.

Чтобы увеличить время экстракции одной порции, сделайте следующие действия:

1. нажмите кнопку «Эспрессо» на 5 секунд — индикатор чашки на дисплее начнет мигать;
2. нажмите кнопку «Эспрессо» один раз и подождите 20 секунд, после чего нажмите на кнопку «Эспрессо» еще раз. Настройки сохранятся.

Чтобы увеличить время экстракции двойной порции, сделайте следующие действия:

1. нажмите кнопку «Двойной эспрессо» на 5 секунд — индикатор чашки на дисплее начнет мигать;
2. нажмите кнопку «Двойной эспрессо» один раз и подождите 30 секунд, после чего нажмите на кнопку «Двойной эспрессо» еще раз. Настройки сохранятся.

Чтобы сбросить настройки лунго и вернуться к приготовлению эспрессо, необходимо одновременно нажать кнопки «Эспрессо» и «Двойной эспрессо» на 5 секунд. При этом на дисплее загорится индикатор чашки — настройки сброшены до заводских.

Примечание. Дополнительно увеличить время пролива нельзя, настройки сохраняются для стандартного рецепта кофе лунго.

Разновидности эспрессо

Доппио (doppio, it.) — двойной эспрессо. Кофе, приготовленный на двойном количестве молотого кофе и объемом в два раза больше стандартной порции эспрессо. У доппио интенсивный вкус и аромат. Итальянцы прибавляют приставку «доппио» ко всем названиям кофейно-молочных напитков, когда хотят получить напиток в два раза крепче или в два раза больше: доппио ристретто, доппио лунго, доппио капучино.

Ристрétто — самый насыщенный по вкусу из всех видов кофе. Готовится при той же закладке кофе на порцию (7–11 г), что и эспрессо, но с меньшим количеством воды. В Италии ристретто считается самым настоящим из всех видов кофе, а человек, его заказывающий, пользуется неизменным уважением баристы.

Ристретто, называют также Corto (корто), Literally (лайтирэлли), Shrunk (шранк) и Short (шот).

Для приготовления ристретто вам потребуется 7 г кофе на 15–20 мл воды, а время пролива составит 15–20 секунд. Добавлять в ристретто сахар считается дурным тоном, поскольку он убивает истинный вкус напитка.

Ристретто принято подавать вместе со стаканом холодной питьевой воды. Употребление воды перед каждым глотком кофе очищает вкусовые рецепторы, предотвращает обезвоживание организма и позволяет наслаждаться каждым глотком как новым.

Лунго (длинный эспрессо) — менее насыщенный кофе. В нем больше воды, дольше пролив, больше кофеина, чем в ристретто. Кофе готовится тем же способом,

но с увеличенным количеством воды, благодаря большей длительности пролива. На вкус лунго отличается большей горькостью, чем эспрессо. Для его приготовления больше всего подходит кофе из сортов с тонким ароматом и нежным вкусовым букетом.

Для приготовления лунго вам понадобится 7–9 г кофе мелкого помола или одна мерная ложка. Нажмите кнопку двойной эспрессо, тем самым увеличим время экстракции.

Кофе лунго не стоит путать с американо, который являет собой обычный эспрессо, но с добавлением горячей воды или же, при приготовлении другим способом, — горячую воду, в которую вливают эспрессо. При приготовлении лунго вся вода проходит через молотый кофе, а объем лунго как правило меньше, чем объем американо.

На картинке показано количество кофе и воды для приготовления разновидностей эспрессо, а также получаемая крепость.



Напитки на основе эспрессо

Американо — это классический эспрессо, в который добавляется горячая вода. В отличие от лунго, в американо дополнительная вода не проходит через кофейную таблетку, а доливается уже в готовый напиток.

Существует три вида американо:

Классический итальянский американо — в эспрессо добавляют горячую воду (объем 120 мл, температура 84–92 °С);

Современный скандинавский американо — в горячую воду (объем 120 мл, температура 84–92 °С) добавляют эспрессо;

Европейская демократическая подача — горячая вода (объем 120 мл, температура 84–92 °С) и эспрессо подаются отдельно, чтобы каждый человек сам решал, каким способом и в какой пропорции он будет разбавлять свой кофе.

При классическом способе пенка на поверхности напитка разрушается полностью. Многие ценители утверждают, что первый глоток напитка, приготовленного скандинавским способом, отличается более мягким и насыщенным вкусом.

Очень часто в отечественных кофейнях и барах под видом американо подают кофейный напиток, приготовленный за счет увеличения времени экстракции кофе в кофемашине (длительность пролива не 25 секунд, а 50 или более). Такой американо имеет жженный привкус и горчит. Кроме того, он содержит вредные для организма вещества, смолы и канцерогены.

Признаком некачественно приготовленного напитка считается пустой вкус с ярко выраженным кислым послевкусием. А об избытке кофеина в чашке кофе ярко свидетельствуют белые пятна на поверхности пенки.

Эспрессо макиато — 40–60 мл, эспрессо с каплей взбитого молока. На первый взгляд он напоминает капучино, и даже ингредиенты у них одинаковые, но эспрессо макиато гораздо крепче и ароматнее. Эспрессо макиато может быть приготовлено как на горячем взбитом, так и на холодном молоке. Приготовленный на горячем молоке напиток носит название «макиато кальдо», на холодном — «макиато фреддо».

Классический рецепт приготовления эспрессо макиато подразумевает капельку молочной пены, которая выкладывается ложкой на уже приготовленный кофе эспрессо. В некоторых современных кафе принято добавлять взбитое молоко в эспрессо в пропорции 1:1 или даже больше.

Латте макиатто это кофейный напиток. Состоит из одной части эспрессо и трех частей вспененного молока. Для приготовления латте сварите стандартную порцию эспрессо. Затем взбейте в питчере при помощи пара 150–170 мл молока. При этом пена для латте должна быть более пышной и воздушной, чем пена для капучино. Перелейте вспененное молоко в бокал, затем медленно, тонкой струйкой влейте в него эспрессо.

На основе латте существует множество слоистых кофейных коктейлей: ореховый латте, айс-латте, латте с корицей, латте с шоколадом и взбитыми сливками, латте с мороженым. Любые сиропы, предназначенные для приготовления кофейных коктейлей (кроме цитрусового, так как из-за него скисает молоко) можно также смело добавлять в напиток.

Капучино это кофе. Имеет густую пену, состоит на одну треть из эспрессо, на треть из молочной пены и на треть из молока. Для приготовления вспененное молоко вливается в эспрессо. Капучино подается в демитассе объемом 150–180 мл. Итальянцы пьют капучино преимущественно за завтраком.

Среди профессионалов приготовления кофе идут споры о жирности молока для капучино. Однозначного ответа нет, так как тут на самом деле речь идет о вкусовых предпочтениях. Используйте пастеризованное молоко 2,5–3,5% жирности. Именно такое молоко используют в барах и кофейнях. Показатель белка в выбранном молоке должен быть от 2% и выше (более 2 г на 100 мл). Белок играет важную роль в образовании пенки необходимой густоты.

Советы

Если у вас высокая чашка, то вы можете вытащить поддон. Сначала извлеките решетку, а затем поддон, потянув его вверх, и установите чашку в углубление под рожком. Проверяйте уровень воды в поддоне и своевременно его опустошайте.

Примечание. Чем дольше происходит экстракция, тем большее количество кофеина и горечи будет в напитке.

Сорта кофе

В мире произрастает большое количество сортов кофе. Названия сортов появились благодаря тем, кто их обнаружил или вывел. Иногда сорта называются сочетанием цифр или букв. Информационный профайл каждой смеси или моносорта включает название страны произрастания, вид и сорт дерева, высоту произрастания, название станции обработки и имя плантации или фермера, который вырастил этот сорт. У каждого сорта кофе свои неповторимые вкусо-ароматические характеристики. Подробно о сортах кофе много написано в интернете.

Маркировка качества сортов кофе:

- АА и А — наилучшее качество;
- АВ — высокое качество;
- В и ВА — среднее качество;
- ВВ и С — низкое качество.

Найти хороший сорт кофе в магазине непросто. Чаще продаются смеси (бленды).

Дело в том, что у элитных сортов кофе урожайность ниже, чем у низких сортов. Поэтому производители смешивают дорогие и дешевые сорта в различных пропорциях, чтобы получилось приемлемое качество и цена. Элитные сорта кофе можно купить в специализированных магазинах, и цена их будет высока.

Степень обжарки


Степень обжарки является одним из самых важных факторов, влияющих на вкус заваренного кофе. Ценители кофе выделяют много разновидностей обжарки. На упаковке производители обычно пишут самые распространенные степени обжарки цифрами от 1 до 5.

1. Очень светлая обжарка (*Cinnamon*) придает кофе кисловатый вкус и водянистую консистенцию, цвет зерен светло-коричневый, почти бежевый. Такой способ обжарки допускается только для высококачественных сортов арабики.
2. Светлая или легкая обжарка (*American*) способствует появлению во вкусе легкой горчинки. При жарке не допускается выделения масел. Кофе обладает хорошим ароматом.
3. Средняя обжарка (*City, Viennese*). Выделяется небольшое количество эфирных масел, поэтому зерна начинают блестеть, на их поверхности появляются коричневые пятна. Вкус кофе сладковатый с горчинкой.
4. Темная обжарка (*French, Espresso*) дает зернам интенсивную шоколадную окраску. Зерна выделяют большое количество масел, а вкус приобретает ощутимую горчинку и терпкость.
5. Очень темная обжарка (*Italy*). Зерна становятся очень маслянистыми и приобретают почти черный цвет. Вкус кофе получается насыщенным и бархатистым. В идеале зерна должны быть свежееобжаренными. Если вы не жарите зерна сами, смотрите на дату изготовления.

Помол кофе

Степень помола — один из главных параметров правильной экстракции кофе.

Самый вкусный кофе получается, когда зерна смолоты непосредственно перед завариванием. Каждая степень помола должна соответствовать способу приготовления кофе.

Помол		Описание	Время экстракции
	Грубый Coarse grind	Крупные частички кофе долго отдают вкусовые и ароматические вещества. Кофе грубого помола рекомендуется использовать для заваривания в капельной кофеварке и френч-прессе. Большие крупинки кофе будут застревать в сетке френч-пресса и фильтрах капельных кофеварок, не попадая в чашку.	6–8 минут
	Средний Medium grind	Кофе этого помола считается универсальным и подходит для приготовления любых напитков и любыми способами.	4–6 минут
	Тонкий Fine grind	Используется в кофеварках с фильтрами и гейзерной кофеварке.	1–4 минуты
	Тонкий эспрессо Fine espresso grind	Применяется в кофеварках эспрессо, где вода пропускается через слой тонкого кофе под давлением.	Не более 4 минут
	Порошко- образный Pulverized	Подходит для турки (джезвы). В чашке с кофе образуется большое количество взвеси и такой кофе воспринимается более густым и тягучим.	7–10 минут

Используйте сверхтонкий помол только для заваривания кофе «по-турецки».

Для кофеварок эспрессо не годится слишком тонкий или слишком грубый помол. Если использовать кофе тонкого помола, то мелкие частицы кофе могут забить рожок кофеварки и вода может вообще не просочиться через слой кофе. А если помол **будет крупный**, то вода прольется очень быстро и кофе не успеет экстрагироваться. Напиток получится водянистый, без вкуса и аромата.

Чем молоть кофе

Для поклонников кофе существует принципиальная разница, с помощью чего молоть зерна. Кофе, смолотый промышленным способом, получается достаточно однородным за счет просеивания. В то же время ароматические свойства кофе очень быстро улетучиваются, поэтому лучше всего молоть кофе небольшими партиями дома.

Типы кофемолок

Кофемолки можно разделить на группы:

- по типу жерновов (конические или плоские);
- по типу привода (механические и электрические).

Истинные гурманы предпочитают механические кофемолки. Кофе, смолотый в ручной мельнице, получается более качественным за счет невысокой скорости работы. В процессе помола зерна не так сильно нагреваются и не теряют свой аромат.

Широко используются электрические кофемолки. Профессиональные кофемолки имеют конические жернова, которые препятствуют излишнему перегреванию зерен при помоле. К тому же вкус кофе будет более богатым и разносторонним из-за фракций различного размера, которые получается при помоле коническими жерновами. Удобные и небольшие бытовые кофемолки измельчают зерна ножами. В процессе помола в таких кофемолках необходимо время от времени делать паузу в работе, чтобы порошок не перегрелся и не потерял аромат.

Приготовление вспененного молока

Процесс приготовления молочной пенки потребует от вас некоторой сноровки. Но если вы все сделаете, как написано ниже, у вас получится однородная и гладкая сладковато-сливочная на вкус пенка.

Возьмите высокий сосуд для молока. Желательно, чтобы у сосуда был удобный носик для наливания, но в простейшем случае можно обойтись обычным стаканом. Кофевары используют специальный молочник — питчер, который имеет удобную ручку и носик, и немного суживается сверху. Лучший питчер — металлический, так легко можно определить температуру молока рукой.

Молоко должно быть холодным, но не ледяным. Охладите молоко в холодильнике до температуры 4–6 °С. Оно должно быть цельным, пастеризованным, жирностью 3–3,5%, некипяченым. У кипяченого молока будет совсем другой вкус и оно практически не взбивается.

Налейте молоко в сосуд наполовину или меньше. При взбивании молоко увеличивается в объеме вдвое. Для одной порции капучино потребуется примерно 100 мл молока.

Убедитесь, что переключатель подачи пара установлен в положение «0». Нажмите на кнопку включения. Подождите, пока дисплей перестанет мигать, таким образом, информируя о готовности к работе.

Для начала прогрейте стимер. Направьте стимер в поддон или подставьте пустую емкость, и поверните переключатель подачи пара по часовой стрелке. Вначале вместо пара пойдет струя воды (это скопившийся в стимере конденсат), после прогрева пойдет только пар. Выключите подачу пара, повернув переключатель подачи пара против часовой стрелки в положение «0».

Подставьте под стимер сосуд с молоком. Сосуд следует держать рукой за корпус, чтобы чувствовать температуру молока. Если молоко перегреется, его вкус изменится, а пена не получится. Опустите стимер в молоко на глубину 1–2 см. Только после этого включайте подачу пара, повернув переключатель подачи пара по часовой стрелке. Если сначала включить подачу пара, а потом опускать стимер в молоко, полетят брызги.

Держите стимер под углом так, чтобы кончик стимера буквально на 0,5–1 мм был погружен в молоко. Держать стимер следует под углом как показано на рисунке. Поток горячего пара из стимера должен создавать воронку в питчере, тогда пена начнет подниматься. Прижимайте ладонь к питчеру, чтобы ощущать температуру молока. Если питчер начинает становиться горячим и слегка обжигать руку, то это означает, что вы достигли максимальной температуры, допустимой для взбивания. Закройте подачу пара и прекратите взбивание, иначе пена начнет опадать.



После включения пара медленно поднимайте стимер к поверхности. Можно двигать стимер за ручку, однако удобнее опускать сосуд (питчер) с молоком. При некотором положении стимера струя пара будет захватывать воздух и вдувать его в молоко, начнет образовываться пена. При этом вы будете слышать характерный звук, можете ориентироваться на него, т.к. по мере образования пены она скроет головку стимера, и вы не будете видеть границу раздела пена-жидкость.

В процессе вспенивания передвигайте сосуд с молоком, чтобы пар не нагревал молоко в одном месте, и контролируйте рукой температуру сосуда. Не превышайте температуру в 70 °С, иначе молоко перегреется, изменятся его свойства и вкус. Идеальной температурой считается 50–60 °С.

Примечание. После взбивания пены может получиться так, что молоко еще холодное, но уже взбито. Тогда опустите стимер глубже в молоко и, уже не взбивая, нагрейте молоко. Если продолжить взбивать молоко, то пена может политься через край либо испортиться и стать неприятной на вкус.

По окончании приготовления сначала выключите подачу пара, повернув переключатель подачи пара против часовой стрелки в положение «0» и только потом вы-

таскивайте стимер из сосуда. Если сделать наоборот, то при вытаскивании стимера в пену попадут крупные пузыри воздуха.

Сразу после окончания приготовления направьте стимер в поддон и кратковременно включите подачу пара, повернув переключатель подачи воды/пара в положение «Пар», чтобы промыть остатки молока в канале головки стимера. После этого протрите стимер влажной губкой или тканью, чтобы удалить с него остатки молока. Вы также можете использовать жесткую сторону губки для мытья посуды. Если стимер не почистить сразу, остатки молока присохнут, и их придется отмачивать. Будьте осторожны и не обожгитесь, так как стимер горячий!

Чтобы пена получилась однородной, взболтайте ее несколькими круговыми движениями. Делать это лучше не на весу, а поставив сосуд на стол. После этого несколько раз несильно постучите дном сосуда о стол, при этом крупные пузыри воздуха всплывут наверх и лопнут.

Панарелло

Все советы по взбиванию указаны для взбивания без вспомогательной насадки панарелло.

Если вы еще не научились делать пенку, а вкусный латте или капучино хочется пить уже сейчас, вы можете взбивать молоко с насадкой панарелло.

При взбивании молока с насадкой панарелло будет получаться пена примерно одинакового качества вне зависимости от погружения или угла наклона стимера относительно питчера.

Советы

Пена образуется, когда паровое сопло находится немного ниже границы молоко-воздух или молоко-пена.

Если образуются крупные пузыри, опустите стимер чуть ниже.

Пена для капучино должна быть жидкой и текучей. Густая пена используется для приготовления торо, смотрите ниже «Краткий словарь баристы».

В первый раз пена может не получиться. Возьмите новую порцию молока и попробуйте еще раз. Не пытайтесь взбить повторно горячее молоко: оно перегреется, и пена не получится.

Холодное молоко из холодильника температурой 5–6 градусов взбивается лучше, чем теплое или горячее молоко. Если нагреть молоко выше 70 градусов, то оно больше не будет взбиваться (даже если его остудить), именно поэтому в профессиональных кофейнях питчер всегда железный, чтобы бариста чувствовал рукой температуру молока в питчере.

Гомогенизированное жирное молоко взбивается хуже, чем обычное жирное. Сладкое молоко будет взбиваться хуже, чем несладкое.

Домашнее молоко практически не взбивается из-за высокой жирности.

Качество и вкус одной и той же марки молока могут меняться на протяжении года, это связано с тем, что у коров меняется рацион, меняются температурные условия содержания и т.д. Поэтому если молоко стало хуже взбиваться или изменился его вкус, можете попробовать молоко других производителей и подобрать то, которое вам больше нравится. При выборе молока обратите внимание, что некоторые производители могут писать на упаковке «для капучино» - это означает, что это мо-



локо специально производится для приготовления кофе и производитель гарантирует его вкус и необходимые качества для взбивания.

При первом приготовлении рекомендуем вам надеть фартук и убрать поблизости от кофеварки лишние предметы, так как при отсутствии опыта молоко может разбрызгаться.

Овсяное или кокосовое молоко могут взбиваться чуть хуже, чем обычное молоко.

Для домашнего использования лучше всего использовать питчер на 300 мл и наполнять его на 120–180 мл молоком. Этого достаточно для одной порции. Однако если вы хотите взбивать молоко сразу на две порции, то лучше приобрести питчер на 500–600 мл.

Лучше взбивается молоко, в котором больше белка. Когда подбираете новый сорт молока для взбивания, попробуйте выбирать по проценту белка чем он выше, тем лучше.

Приготовление капучино

Сначала приготовьте эспрессо. Оставьте в чашке свободное место для молока и молочной пены. Приготовьте взбитое молоко в питчере или отдельной кружке. Влейте молоко с пеной в кофе. Если вы предпочитаете густую пену или делаете 3D латте-арт из густой пены, ее следует выложить ложкой.

Капучино подается сразу после приготовления. Если подать его с опозданием, произойдет расслоение жидкости и пены, и напиток потеряет свое очарование и вкус.

Советы

Сахар рекомендуется класть в уже готовый капучино, а не заранее.

Чтобы придать чашке капучино эстетические достоинства, воспользуйтесь техникой латте-арта (*latte* — молоко, *art* — искусство). При добавлении в капучино вспененного молока оно выливается особым образом, в результате на поверхности образуется тот или иной узор. Самый простой узор (цветок) можно создать, если при вливании молока двигать его струйку зигзагообразно по поверхности кофе. В конце процесса проведите струйкой снизу вверх — это создаст стебелек. Подробнее о латте-арте можно прочитать в специальных руководствах или в интернете.

Сверху готовый напиток можно посыпать какао-порошком.

Разогрев соков и напитков

С помощью струи пара можно легко и удобно подогреть сок, остывший чай и другие напитки, приготовить горячий шоколад. Пар, попадая в жидкость, конденсируется и разогревает ее. При конденсации водяного пара выделяется большое количество скрытой теплоты фазового перехода, благодаря чему небольшое количество пара может разогреть большое количество жидкости (напитка). При этом в сам напиток попадает очень маленькое количество воды, и он почти не разбавляется ею. Именно поэтому разогрев с помощью пара прост, быстр и удобен.

При разогреве напитков подготовительные действия аналогичны таковым как при взбивании молока.

Убедитесь, что переключатель подачи пара установлен в положение «0». Нажми-те на кнопку включения. Подождите, пока дисплей перестанет мигать, таким обра-

зом, информируя о готовности к работе.

Направьте стимер в поддон и, чтобы прогреть его, кратковременно включите подачу пара, повернув переключатель подачи пара по часовой стрелке. Когда вместо воды начнет идти пар, стимер прогреет. Выключите подачу пара, повернув переключатель подачи пара в положение «0». Этап прогрева можно пропустить, тогда в напиток попадет чуть менее 1 столовой ложки горячей воды на первоначальном этапе разогрева.

Опустите стимер в сосуд с разогреваемым напитком на 3–4 см и включите подачу пара. Контролируйте температуру напитка, держа сосуд за его корпус. Когда напиток достаточно нагрелся, выключите подачу пара, повернув переключатель подачи пара против часовой стрелки в положение «0».

Сразу после окончания разогрева направьте стимер в поддон и кратковременно включите подачу пара, чтобы промыть остатки напитка в канале головки стимера. После этого протрите стимер влажной губкой или тканью, чтобы удалить с него остатки напитка. Будьте осторожны и не обожгитесь, так как стимер горячий!

Функция наливания горячей воды

Вы можете налить кипяток, используя кофеварку. Для этого выполните следующие действия.

Убедитесь, что переключатель подачи пара установлен в положение «0». Нажмите на кнопку включения. Подождите, пока дисплей перестанет мигать, таким образом, информируя о готовности к работе.

Подставьте кружку под стимер, держите кружку так, чтобы стимер был направлен на стенку кружки под острым углом. Переведите переключатель в положение подачи горячей воды, повернув его против часовой стрелки.

Будьте осторожны, из стимера вырвется поток горячей воды и пара.

Когда весь пар выйдет из стимера, будет литься тонкая и мощная струя горячей воды. Держите кружку под углом, чтобы брызги не летели в разные стороны, а гасились об стенки кружки.

Краткий словарь баристы

Бариста — кофевар, специалист по приготовлению кофе.

Эспрессо — кофе, приготовляемый при пропускании горячей воды под давлением через фильтр с молотыми кофейными зернами.

Американо — это кофе эспрессо, в который долили горячей воды для уменьшения крепости напитка.

Капучино — кофейный напиток на основе эспрессо с добавлением молока и молочной пенки.

Торо — кофейный напиток на основе эспрессо. Для его приготовления на поверхность эспрессо ложкой выкладывается густая молочная пена, которая возвышается шапкой над краем чашки на 1–2 см и хорошо держит форму. В отличие от капучино, в торо не добавляют молоко, а только пену, пена используется густая, а эспрессо, как правило, готовится вдвое большего объема.

Кремá — пенка на приготовленном кофе.



Латте-арт — создание узора из молочной пенки на поверхности капучино. Узор создается особой техникой вливания пенки, зубочисткой, с использованием тертого шоколада или какао, шоколадного и других сиропов, пищевых красителей.

3D латте-арт — создание объемных рисунков и скульптур из густой молочной пенки на поверхности капучино.

Панарелло — специальная насадка на стимер для приготовления пенки для капучино и латте.

Питчер — емкость для взбивания молока для капучино и латте. Другое название — молочник.

Демитассе — небольшая чашка, предназначенная для подачи кофе по-турецки, эспрессо или ристретто; эталон объема при приготовлении кофе по-турецки.

Чистка и обслуживание кофеварки

Промывайте рожок после каждого приготовления кофе. После промывки и в промежутке между использованием кофеварки рекомендуем не подсоединять рожок к кофеварке, а класть его на решетку поддона, чтобы он просох, а также чтобы уплотнитель рожка на корпусе кофеварки не слеживался.

Периодически вынимайте фильтр и промывайте его и пространство под ним. Чтобы вытащить фильтр, совместите выступ на нем с прорезью на рожке, вращая фильтр, а затем выньте его вверх. При установке фильтра поместите его в рожок выступом напротив прорези, а затем немного поверните, чтобы фильтр не выскакивал.

Протирайте стимер после каждого приготовления вспененного молока, иначе на нем налипнут остатки молока. Головка стимера съемная и крепится на силиконовом уплотнении. Название этой головки — панарелло. Она необходима для приготовления пенки для капучино и латте. В верхней части панарелло находится отверстие для подкачки воздуха, а в нижней части, погружаемой в молоко, есть специальные пропилы. Для снятия панарелло потяните ее, вращая в разные стороны, а для установки обратно натягивайте на силиконовое кольцо, также вращая.

Регулярно промывайте резервуар для воды во избежание развития на его поверхности флоры и фауны. Если кофеварка не использовалась 1–2 дня и стояла с наполненным резервуаром, рекомендуется слить воду и промыть резервуар. Чтобы вода в резервуаре дольше не портилась, рекомендуем использовать кипяченую воду. Не наливайте в резервуар горячую воду.

Регулярно или по мере наполнения выливайте воду из поддона. Для отсоединения поддона возьмите решетку за отверстия в ней и поднимите вверх. Затем отсоедините поддон. Промойте поддон и решетку и установите их в обратной последовательности.

Протирайте корпус кофеварки влажной тканью.

Удаление накипи

Периодически (в зависимости от жесткости используемой воды) производите удаление накипи.

1. Налейте в резервуар воду с разведенным в ней средством для удаления накипи

(можно использовать 3%-й раствор лимонной кислоты) до максимального уровня. Включите режим приготовления кофе и дайте кофеварке прогреться. Подсоедините пустой рожок и установите под него пустой сосуд.

2. Включите функцию приготовления кофе и пролейте примерно 50–70 мл воды. Подождите несколько секунд и пролейте еще 50–70 мл.
3. Включите режим приготовления пара, дождитесь готовности и включите подачу пара на 2 минуты. Затем выключите кофеварку.
4. Подождите 15 минут, чтобы средство от накипи подействовало. Затем повторите 3–5 раз пункты 2 и 3.
5. Промойте резервуар и залейте в него чистую воду. Повторите пункты 2 и 3 несколько раз, пока вода в резервуаре не кончится, чтобы промыть остатки средства для удаления накипи.

Хранение

Перед тем, как убрать кофеварку на хранение, слейте воду из резервуара, промойте и высушите его. Промойте и высушите рожок и фильтр, а также решетку и поддон. Храните кофеварку в сухом и прохладном месте, недоступном для детей.

Устранение неполадок

Вода остается в рожке

Вода, остающаяся в рожке после приготовления кофе, является нормальным явлением. Давление воды, прокачиваемой через кофе помпой, создается между разъемом, куда устанавливается рожок, и дном фильтра в рожке. Когда вы отключаете подачу воды, давление с последними каплями воды мгновенно падает до нормального, и вода через толщу кофе может проходить только под собственной силой тяжести. Вода в рожке может задерживаться по нескольким причинам. Во-первых, это зависит от величины помола, чем помол крупнее — тем меньше воды остается в рожке, потому что между большими частичками кофе воде легче пройти под силой тяжести. Во-вторых, влияет утряска. Если кофе мелкого помола и утряска в рожке очень сильно, то воде под силой тяжести просто не пролиться через кофе, она может это делать только под давлением помпы, а когда помпа отключена — вода остается. В-третьих, если подождать хотя бы 30 секунд и не снимать рожок, то вода под собственной силой тяжести все-таки просочится через слой кофе и будет капать дальше в чашку, и в рожке воды не остается. А самое главное, даже если вода осталась в рожке — это совершенно не влияет на вкус кофе и не характеризует неисправность кофеварки.



Kitfort

Вода не подается

Возможная причина	Решение
Нет или недостаточно воды в резервуаре	Долейте воду в резервуар

Вода идет из уплотнения между рожком и кофеваркой

Возможная причина	Решение
Загрязнилось уплотнение	Дождитесь, когда кофеварка остынет, отключив ее от сети и оставив на 2–3 часа. Почистите жесткой стороной губки для мытья посуды ободок на рожке, который прилегает к кофеварке, и почистите уплотнение, к которому прилегает рожок на кофеварке

Из кофеварки вытекает вода на стол

Возможная причина	Решение
Слишком много воды в поддоне, красный поплавок всплыл выше решетки	Вылейте воду из поддона
Кофеварку пытались переставлять, наклонять или случайно задели с полным резервуаром и вода выплеснулась	Не заливайте воду выше отметки MAX. Не перемещайте кофеварку, когда в резервуаре вода

У кофе кислый привкус

Возможная причина	Решение
Кофеварка была плохо промыта после удаления накипи	Промойте кофеварку водой несколько раз
Молотый кофе испортился, потому что хранился в горячем, влажном месте в течение длительного времени	Используйте свежий молотый кофе. Храните молотый кофе в холодном, сухом месте. После вскрытия упаковки с кофе, плотно закройте ее и храните в холодильнике, чтобы сохранить свежесть

Кофеварка не включается

Возможная причина	Решение
Кофеварка не подключена к сети электропитания	Подключите кофеварку к сети электропитания

Не получается пена для капучино

Возможная причина	Решение
Используемая чашка слишком большая или не той формы	Используйте высокую и узкую чашку

Индикатор чашки на панели управления быстро мигает

Возможная причина	Решение
Высокая температура и давление в бойлере	Поверните переключатель влево в сторону значка подачи горячей воды и слейте лишнюю воду, тем самым сбросив давление

Если ваша ситуация не отображена выше, пишите нам на адрес info@kitfort.ru, приложив фотографии или видеофайлы, фиксирующие вашу проблему. Пришлите также фотографию наклейки с серийным номером, расположенную на дне или на задней части корпуса устройства.

Технические характеристики

1. Напряжение: ~ 220–240 В, 50-60 Гц
2. Мощность: 1250–1450 Вт
3. Класс защиты от поражения электрическим током: I
4. Емкость резервуара: 1,1 л
5. Длина шнура: 1 м
6. Давление: 15 бар
7. Размер устройства: 155 × 292 × 305 мм
8. Размер упаковки: 366 × 226 × 350 мм
9. Вес нетто: 3,4 кг
10. Вес брутто: 4,2 кг

Срок службы: 2 года

Срок гарантии: 1 год

Товар сертифицирован



Производитель: Гуан Дун Синьбао Илектрикэл Эплаенсис Холдингс Ко., Лтд. Чжэнхэ Саус Роуд, Лэлю Таун, Шуньдэ Дистрикт, Фошань Сити, Гуандун, Китай.

Импортер: ООО «Аэро-Трейд». 197022, г. Санкт-Петербург, Инструментальная ул., д. 3, лит. X, офис 1.

Страна происхождения: Китай.

Уполномоченная организация для принятия претензий на территории РФ: ООО «Аэро-Трейд». 197022, г. Санкт-Петербург, Инструментальная ул., д. 3, лит. X, офис 1.

Горячая линия производителя: 8-800-775-56-87 (пн-пт с 9:30 до 17:30 по московскому времени), info@kitfort.ru

Адреса сервисных центров вы можете узнать у оператора горячей линии или на сайте kitfort.ru

Требуется особая утилизация. Во избежание нанесения вреда окружающей среде необходимо отделить данный объект от обычных отходов и утилизировать его наиболее безопасным способом, например, сдать в специальные места по утилизации.

Месяц и год изготовления указаны на нижней стороне упаковочной коробки.

Производитель имеет право на внесение изменений в дизайн, комплектацию, а также в технические характеристики изделия в ходе совершенствования своей продукции без дополнительного уведомления об этих изменениях.

Условия гарантии

Засорение кофеварки органическими, солевыми или минеральными отложениями не является гарантийным случаем. Во избежание образования отложений требуется регулярно проводить очистку, как это указано в главе «Чистка и обслуживание кофеварки».

Механическое повреждение корпуса, аксессуаров или составных частей устройства не является гарантийным случаем.

Потемнение и ожоги фильтра и других частей кофеварки, соприкасающихся с завариваемым кофе, является нормальным и не считается гарантийным случаем.

Меры предосторожности

Пожалуйста, внимательно прочтите инструкцию по эксплуатации. Обратите особое внимание на меры предосторожности. Всегда держите инструкцию под рукой.

1. Устройство предназначено для использования в бытовых условиях и может применяться в квартирах, загородных домах, гостиничных номерах, офисах и других подобных местах для непромышленной и некоммерческой эксплуатации.
2. Используйте устройство только по назначению и в соответствии с указаниями, изложенными в данном руководстве. Нецелевое использование устройства будет считаться нарушением условий надлежащей эксплуатации.
3. Перед подключением устройства к электрической розетке убедитесь, что параметры электропитания, указанные на нем, совпадают с параметрами используемого источника питания.
4. Для предотвращения поражения электрическим током не погружайте устройство в воду и другие жидкости.
5. Не переносите кофеварку, взявшись за шнур питания. Не тяните за шнур питания при отключении вилки от розетки.
6. Не используйте устройство, если шнур питания, вилка или другие части кофеварки повреждены. Во избежание поражения электрическим током не разбирайте устройство самостоятельно — для его ремонта обратитесь к квалифицированному специалисту. Помните, неправильная сборка устройства повышает опасность поражения электрическим током при эксплуатации.
7. Детям, людям с ограниченными физическими, сенсорными или умственными способностями, а также лицам, не обладающим достаточными знаниями и опытом, разрешается пользоваться кофеваркой только под контролем лиц, ответственных за их безопасность, или после инструктажа по эксплуатации устрой-

- ства. Не позволяйте детям играть с кофеваркой.
8. Контролируйте работу кофеварки, когда рядом находятся дети или домашние животные.
 9. Не включайте кофеварку без воды. Это может привести к повреждению устройства.
 10. Не оставляйте работающий кофеварку без присмотра. Выключите ее и отключите от сети, если не используете прибор длительное время или перед проведением обслуживания.
 11. Корпус прибора может сильно нагреваться во время работы. Не касайтесь горячих поверхностей руками. Будьте осторожны! Возможен риск получения ожога!
 12. Заваренный кофе может быть горячим. Проверьте температуру напитка перед тем, как сделать глоток.
 13. Устанавливайте кофеварку только на устойчивую горизонтальную поверхность на расстоянии не менее 10 см от стены и края стола. Устанавливайте кофеварку так, чтобы дети не могли случайно дотронуться до горячих поверхностей.
 14. Не пытайтесь обойти блокировку включения устройства.
 15. Не допускайте падения кофеварки и не подвергайте ее ударам.
 16. Храните устройство в недоступных детям местах.
 17. Используйте только предлагаемые производителем аксессуары или комплектующие. Использование иных дополнительных принадлежностей может привести к поломке устройства или получению травм.
 18. Если из корпуса устройства вытекает вода, прибором пользоваться нельзя.
 19. При повреждении шнура питания его замену во избежание опасности должны производить изготовитель, сервисная служба или подобный квалифицированный персонал.



Всегда что-то новенькое!

Kitfort — современный и креативный бренд, который предлагает покупателям не только качественные товары по выгодной цене, но и радует подарками, конкурсами и живым интерактивом! Тысячи пользователей следят за нашими обновлениями и розыгрышами в социальных сетях. Присоединяйтесь к нам и вы!

Приветствуем вас в нашей группе «ВКонтакте»! Каждую неделю мы разыгрываем там десятки призов бытовой техники Kitfort. Участвуйте в морских боях, лотереях, творческих конкурсах и делайте репосты. Адрес группы: vk.com/kitfort

Если вы любите смотреть видео, введите в поиске YouTube: «Kitfort Show» и наслаждайтесь веселыми скетчами на нашем канале. В каждом новом выпуске мы разыгрываем самые популярные товары и новинки компании за комментарии от подписчиков. А содержание видеороликов заставит вас от души посмеяться и стать нашим другом и ценителем того, что мы делаем.

Подписывайтесь и будьте в деле вместе с Kitfort!

info@kitfort.ru

8-800-775-56-87