

INGCO

Перфоратор



RGH9528 RGH9528M



SCAN FOR VIDEO



Символы используемые в данном руководстве по эксплуатации, на упаковке и на корпусе инструмента.

	<p>Двойная изоляция для дополнительной защиты.</p>
	<p>Прочтите это руководство по эксплуатации перед использованием инструмента.</p>
	<p>Соответствие требованиям Европейского союза.</p>
	<p>При работе с инструментом используйте защитные очки, защитные наушники и пылезащитную маску</p>
	<p>Отходы электрических продуктов не следует утилизировать с бытовыми отходами. Пожалуйста, утилизируйте в специально отведенных местах.</p>
	<p>Предупреждение о безопасности. Используйте только аксессуары, рекомендуемые изготовителем.</p>
	<p>Продукция прошла проверку на соответствие качества данной продукции требованиям и нормативным документам технического регламента Таможенного союза.</p>

Общие меры безопасности при работе с электроинструментом

ОБЩИЕ МЕРЫ БЕЗОПАСНОСТИ



Внимание! С целью предотвращения пожаров, поражения электрическим током и травм при работе с электроинструментами соблюдайте перечисленные ниже рекомендации по технике безопасности!

1) Безопасность на рабочем месте:

- Содержите рабочее место в чистоте.** Беспорядок или неосвещенные участки рабочего места могут привести к несчастным случаям.
- Не работайте с этим электроинструментом во взрывоопасном помещении, в котором находятся горючие жидкости, воспламеняющиеся газы или пыль.** Во время эксплуатации, а также при включении и выключении инструмент вырабатывает искры, что может привести к воспламенению пыли или паров.
- Во время работы с электроинструментом не допускайте близко к Вашему рабочему месту детей и посторонних лиц.** Отвлечшись, Вы можете потерять контроль над электроинструментом.

2) Электробезопасность:

- Штепсельная вилка электроинструмента должна соответствовать штепсельной розетке.** Никким образом не изменяйте штепсельную вилку. Не применяйте переходных штекеров для электроинструментов с защитным заземлением. Неизмененные штепсельные вилки и подходящие штепсельные розетки снижают риск поражения электротоком.
- Предпринимайте необходимые меры предосторожности от удара электрическим током.** Избегайте контакта корпуса инструмента с заземленными поверхностями, такими как трубы, отопление, холодильники.
- Защищайте электроинструмент от дождя и сырости.** Проникновение воды в электроинструмент повышает риск поражения электротоком.
- Не допускается использовать шнур не по назначению, например, для транспортировки или подвески электроинструмента, или для вытягивания вилки из штепсельной розетки.** Защищайте шнур от воздействия высоких температур, масла, острых кромок или подвижных частей электроинструмента. Поврежденный или спутанный шнур повышает риск поражения электротоком.
- При работе на свежем воздухе используйте соответствующий удлинитель.** Используйте только такой удлинитель, который подходит для работы на улице.
- Если невозможно избежать применения электроинструмента в сыром помещении, то устанавливайте выключатель защиты от токов повреждения.** Применение выключателя защиты от токов повреждения снижает риск электрического поражения.

3) Личная безопасность

- Будьте внимательными, следите за тем, что Вы делаете, и руководствуйтесь здравым смыслом при эксплуатации электроинструмента.** Не пользуйтесь электроинструментом в состоянии усталости или, если Вы находитесь под влиянием наркотиков, спиртных напитков или лекарств. Кратковременная потеря концентрации внимания при эксплуатации электроинструмента может привести к серьезным травмам.
- Пользуйтесь индивидуальными защитными средствами.** Всегда надевайте средства для защиты глаз. Защитные средства – такие, как пылезащитные маски, перчатки, обуви на нескользящей подошве, каска или средства защиты ушей, используемые в соответствующих условиях – уменьшат опасность получения повреждений.
- Не допускайте непреднамеренное включение электроинструмента.** Обеспечьте, чтобы выключатель находился в положении «отключено» перед подсоединением к сети и (или) к аккумуляторной батарее и при подъеме и переносе электроинструмента. Если при переносе электроинструмента палец находится на выключателе или происходит подключение к сети (подсоединение к аккумуляторной батарее) электроинструмента, у которой выключатель находится в положении «включено», это может привести к несчастному случаю.

- d) Убирайте регулировочный инструмент и гаечные ключи до включения электроинструмента. Инструмент или ключ, попавший во вращающиеся части электроинструмента, может привести к травмам.
- e) **Не переутомляйтесь.** Сохраняйте правильную стойку и баланс тела во время работы. Это позволяет лучше контролировать электроинструмент в непредвиденных ситуациях.
- f) Носите подходящую рабочую одежду. Не носите широкую одежду и украшения. Держите волосы, одежду и рукавицы вдали от движущихся частей. Свободная одежда, ювелирные украшения, распущенные волосы могут попасть в движущиеся части.
- g) Если предусмотрены средства для подсоединения к оборудованию для отсоса и сбора пыли, то обеспечьте их надлежащее присоединение и эксплуатацию. Сбор пыли может уменьшить опасности, связанные с пылью.

4) Эксплуатация и уход за электроинструментом

- a) **Не перегружайте** электроинструмент. Используйте электроинструмент соответствующего назначения для выполнения необходимой вам работы. Лучше и безопаснее выполнять электроинструментом ту работу, на которую он рассчитан.
- b) **Не используйте** электроинструмент, если его выключатель неисправен (не включает или не выключает). Любой электроинструмент, который не может управляться с помощью выключателя, представляет опасность и подлежит ремонту.
- c) **Отсоедините** вилку от источника питания и (или) аккумуляторную батарею от электроинструмента перед выполнением каких-либо регулировок, заменой принадлежностей или помещением его на хранение. Подобные меры безопасности уменьшают риск случайного включения электроинструмента.
- d) **Храните неработающий** электроинструмент в месте, недоступном для детей, и не разрешайте лицам, не знакомым с электроинструментом или настоящей инструкцией, пользоваться электроинструментом. Электроинструмент представляют опасность в руках неквалифицированных пользователей.
- e) **Обеспечьте** техническое обслуживание электроинструмента. Проверьте электроинструмент на предмет правильности соединения и закрепления движущихся частей, поломки деталей и иных несоответствий, которые могут повлиять на работу. В случае неисправности отремонтируйте электроинструмент перед использованием. Часто несчастные случаи происходят из-за плохого обслуживания электроинструмента.
- f) **Храните режущие инструменты** в заточенном и чистом состоянии. Режущие инструменты с острыми кромками, обслуживаемые надлежащим образом, режут заклинивают и ими легче управлять.
- g) **Используйте** электроинструмент, аксессуары, биты и т.д. в соответствии с настоящей инструкцией с учетом условий и характера выполняемой работы. Использование электроинструмента для выполнения операций, на которые он не рассчитан, может создать опасную ситуацию.

5) Срок службы

Срок службы перфоратора 5 лет с момента даты продажи. Если дата продажи не указана, срок службы исчисляется с даты выпуска перфоратора. Срок хранения—5 лет при условии хранения в упаковке в помещении при температуре воздуха от -10°C до +50°C и относительной влажности воздуха не более 80%.

Критериями предельного состояния перфоратора являются состояния, при которых его дальнейшая эксплуатация недопустима или экономически нецелесообразна. Например, чрезмерный износ, коррозия, деформация, старение или разрушение узлов и деталей или их совокупность при невозможности их устарения в условиях авторизованных сервисных центров оригинальными делалами, или экономическая нецелесообразность проведения ремонта.

Действия персонала в случае инцидента, критического отказа или аварии:

При обнаружении неисправностей в работе оборудования, необходимо прекратить его использование и обратиться к квалифицированному специалисту, использующему только оригинальные детали. Это позволит сохранить безопасность вашего электроинструмента.

Срок службы: 5 лет.

6) Утилизация

Не выбрасывайте электроинструмент в бытовые отходы! Отслуживший свой срок электроинструмент должен утилизироваться в соответствии с Вашими региональными нормативными актами по утилизации электроинструментов.

Инструмент соответствует следующим техническим регламентам:

- ТР ТС 020/2011 «Электромагнитная совместимость технических средств»;
- ТР ТС 004/2011 «О безопасности низковольтного оборудования»;
- ТР ТС 010/2011 «О безопасности машин и оборудования».

7) Условия хранения и транспортировки:

Хранить продукцию необходимо в закрытых помещениях с естественной вентиляцией в упаковке при температуре воздуха от -10°C до +50°C и относительной влажности воздуха не более 80%, что соответствует условиям хранения 5 по ГОСТ 15150-89.

Транспортировать продукцию можно любым видом закрытого транспорта в упаковке производителя или без нее, с сохранением изделия от механических повреждений, атмосферных осадков, воздействия химически-активных веществ и обязательным соблюдением мер предосторожности при перевозке хрупких грузов, что соответствует условиями перевозки 8 по ГОСТ 15150-89.

Срок хранения: 5 лет.

Возможные неисправности и методы их устранения

НЕИСПРАВНОСТЬ	ВЕРОЯТНАЯ ПРИЧИНА	ДЕЙСТВИЯ
При включении машины электродвигатель не работает.	Неисправен выключатель; Обрыв шнура питания или монтажных проводов, неисправность вилки шнура питания; Отсутствие контакта щеток с коллектором; Износ/повреждение щеток.	Отключить прибор от сети и обратиться к квалифицированному.
Образование кругового огня на коллекторе.	Износ щеток/Поломка щеткодержатель; Неисправность в обмотке якоря.	Отключить прибор от сети и обратиться к квалифицированному. Самостоятельно прибор ремонтировать категорически запрещается.
При работе из вентиляционных отверстий появляется дым или запах горячей изоляции.	Неисправность в обмотку электродвигатель; Неисправность электрической части инструмента.	
Повышенный шум в редукторе.	Износ/поломка зубчатых колес или подшипников.	
При включении машины шпиндель не вращается.	Поломка редуктора.	

Критерии предельного состояния

КРИТЕРИИ ПРЕДЕЛЬНОГО СОСТОЯНИЯ:	ВЕРОЯТНАЯ ПРИЧИНА	ДЕЙСТВИЯ
Трещины на поверхностях несущих и корпусных деталей;	Усталостная деформация металла	При выявлении неисправности необходимо отключить прибор от сети и обратиться к квалифицированному
Повреждение питающего провода или штепсельной вилки;	Перегрузка или обрыв	
Чрезмерный износ или повреждение двигателя и механизма редукторов или совокупность признаков.	Усталостная деформация металла	

ПЕРЕЧЕНЬ КРИТИЧЕСКИХ ОТКАЗОВ:	ДЕЙСТВИЕ:
Искрение электромотора	Необходимо обратиться к квалифицированному
Появления постотонного шума	Необходимо обратиться к квалифицированному
При выявлении перечисленных выше неисправностей, необходимо отключить прибор от сети и обратиться к квалифицированному специалисту.	

Дополнительные меры безопасности при работе с перфораторами

Меры безопасности

- a) При работе с перфоратором надевайте защитные наушники. Длительное воздействие громкого звука может привести к потере слуха.
- b) Всегда используйте дополнительную рукоятку, если она входит в комплектацию инструмента. Потеря контроля над инструментом может привести к травме.
- c) Всегда держите инструмент во время работы за изолированные поверхности рукояток. Оснастка может повредить скрытую проводку или шнур питания инструмента. Контакт электрического провода под напряжением с металлическими частями электроинструмента может привести к поражению электрическим током и травмам оператора.

Другие факторы риска

Даже при использовании электроинструмента в соответствии с указаниями невозможно устранить все остаточные факторы риска. В связи с конструкцией и дизайном электроинструмента могут возникнуть следующие опасности:

- a) Нарушение здоровья в результате вибрации, если инструмент используется в течение длительного периода времени или не надлежащим образом и надлежащем состоянии.
- b) Травмы и повреждения имущества из-за сломанных аксессуаров (рабочего инструмента), вследствие их падения.



Внимание! Этот электроинструмент производит электромагнитное поле во время своей работы. Это поле может, при некоторых обстоятельствах, мешать активным или пассивным медицинским имплантатам. Чтобы снизить риск серьезных или смертельных травм, мы рекомендуем лицам с медицинскими имплантатами проконсультироваться со своим врачом и производителем медицинских имплантатов перед использованием этого электроинструмента.

Условия реализации:

Розничная торговля инструментом и изделиями производится в магазинах, отделах и секциях магазинов, павильонах и киосках, обеспечивающих сохранность продукции, исключающих попадание воды.

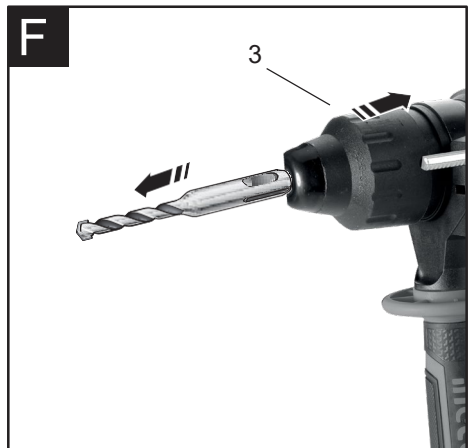
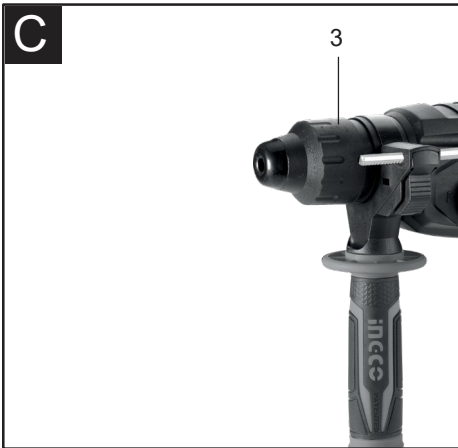
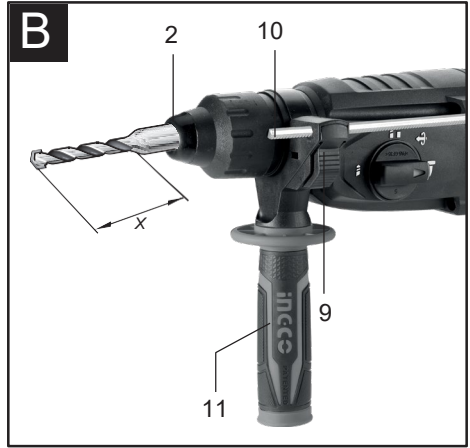
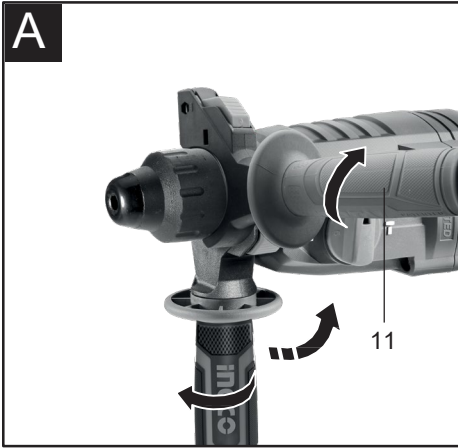
При совершении купли продажи лицо осуществляющее продажу товара, проверяет в присутствии покупателя внешний вид товара, его комплектность и работоспособность. По возможности производит отметку в гарантийном талоне, прикладывает гарантийный чек. Представляет информацию о организациях выполняющих монтаж, подключение, и адреса сервисных центров.



КОМПЛЕКТАЦИЯ ИНСТРУМЕНТА

- | | |
|-----------------------------------|-----------------------------------|
| 1. Держатель рабочего инструмента | 7. Фиксатор переключателя режимов |
| 2. Пыльник патрона | 8. Переключатель режимов |
| 3. Запирающая муфта | 9. Фиксатор ограничителя глубины |
| 4. Переключатель реверса | 10. Ограничитель глубины |
| 5. Блокировка выключателя | 11. Дополнительная рукоятка |
| 6. Выключатель | 12. Рукоятка |

• Показанные или описанные аксессуары не являются частью стандартного объема поставки продукта. Полный обзор аксессуаров можно найти в нашей программе принадлежностей.





Спецификация и описание



Прочитайте все предупреждения по технике безопасности и все инструкции. Несоблюдение предупреждений и инструкций может привести к поражению электрическим током, пожару и/или серьезным травмам.

Использование по назначению

Инструмент предназначен для ударного сверления бетона, кирпича и камня, а также для легких работ по долблению. Он также пригоден для сверления без удара в древесине, металле, керамике и пластике. Инструменты с электронным управлением и правым/левым вращением также подходят для завинчивания.

Сборка

- Перед любыми работами на самой машине, вытяните штепсельную вилку.

Дополнительная рукоятка

- В целях безопасности используйте данное устройство только с дополнительной рукояткой (11).
- Снимите дополнительную рукоятку (11) повернув ее по часовой стрелке.
- Поверните дополнительную рукоятку (11) в нужное положение.
- Зафиксируйте дополнительную ручку в новом положении, повернув ее против часовой стрелки.

Регулировка глубины сверления

Необходимую глубину сверления можно выставить используя ограничитель глубины (10). Для этого нажмите кнопку фиксатора ограничителя глубины (9), и вставьте ограничитель глубины (10) во вспомогательную рукоятку (11). Отрегулируйте нужную глубину сверления таким образом, чтобы оно равнялось разнице между держателем бура (1) и концом ограничителя глубины (10). Отпустите фиксатор ограничителя (9).

Эксплуатация

- Соблюдайте правильное напряжение сети! Напряжение источника питания должно соответствовать напряжению, указанному на лейбле инструмента.

Выбор режима работы инструмента

Режим работы инструмента выставляется с помощью переключателя режимов (8). Чтобы изменить режим работы:

- Нажмите фиксатор переключателя режимов (7) и поверните переключатель (8) в нужное положение, пока не услышите щелчок.

⚠ Внимание! Изменяйте режим работы инструмента только при выключенном и полностью остановленном инструменте! В противном случае это может привести к поломке инструмента.

	-положение переключателя для режима сверления с ударом
	-положение переключателя для режима сверления без удара и закручивания
	-положение переключателя для режима выставления угла пики
	-положение переключателя для режима долбления

Выбор направления вращения

Направление вращения регулируется переключателем реверса (4).

⚠ Внимание! Не переключайте направление вращения патрона инструмента, при задействованном выключателе (6)! Это может привести к выходу инструмента из строя. Для выбора направления вращения, выставьте переключатель режимов (4) в одно из следующих положений:

	Правое вращение: Поверните переключатель сверление/сверление с ударом 4 с обеих сторон до упора в положение. ←
	Левое вращение: Поверните переключатель сверление/сверление с ударом 4 с обеих сторон до упора в положение. →

Для режимов сверления, сверления с ударом и долбления – всегда используйте только вращение по часовой стрелке

Включение/выключение инструмента

Для запуска устройства нажмите кнопку включения/выключения 6.

- Чтобы заблокировать переключатель ВКЛ / ВЫКЛ, удерживайте его нажатым и дополнительно нажмите кнопку блокировки 5.

- Для выключения инструмента отпустите выключатель 6.

Когда переключатель ВКЛ / ВЫКЛ 6 заблокирован, сначала нажмите его, а затем отпустите.

Регулировка скорости/частоты ударов

Скорость/скорость удара включенного электроинструмента может быть изменена в зависимости от того, насколько сильно нажат переключатель 6 включения / выключения.

Легкое давление на выключатель 6 приводит к низкой скорости / скорости удара. Дальнейшее давление на переключатель увеличивает скорость / скорость удара.

Предохранительная муфта

- Если инструмент заклинивает, то привод к шпинделю сверла прерывается. Из-за сил, которые возникают, всегда держите инструмент крепко обеими руками и обеспечивайте себе безопасную позицию.
- Если электроинструмент застревает, выключите станок и ослабьте инструментальную вставку. При включении станка с зажатым буровым инструментом могут возникать высокие реактивные моменты.

Советы по использованию

Перед началом любых работ на инструменте, выньте вилку сетевого шнура.

Изменение положения долбления (Vario-Lock)

Зубило можно зафиксировать в 36 положениях. Таким образом, оптимальное рабочее положение может быть установлено для каждой работы.

- Вставьте зубило в держатель инструмента.
- Поверните переключатель 8 режима в положение "Vario-Lock" (см. "настройка режима работы").
- Поверните держатель инструмента в нужное положение долбления.
- Поверните переключатель 8 режима в положение "долбление". Держатель инструмента будет заблокирован.
- Для долбления установите направление вращения на правое вращение.

Техническое обслуживание и сервис

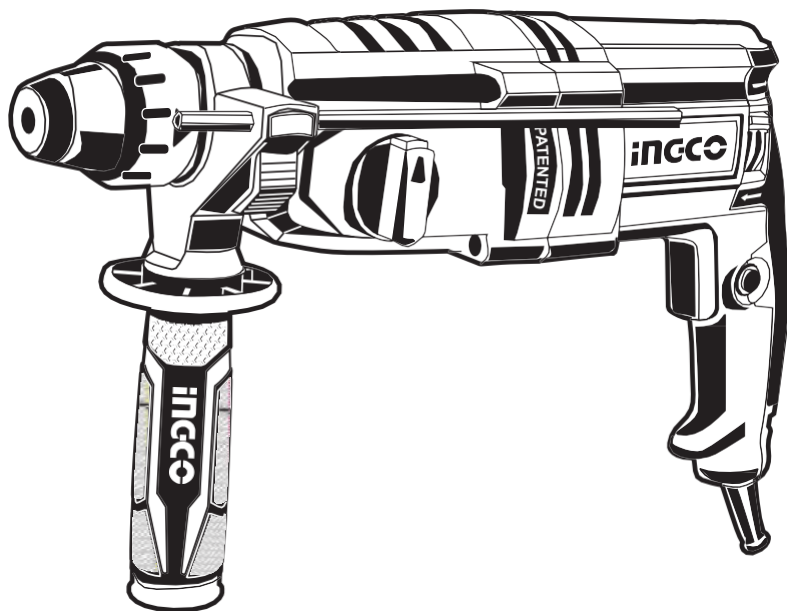
Обслуживание и чистка

- Перед началом любых работ на инструменте, выньте вилку сетевого шнура.
- Для безопасной и правильной работы, всегда держите электроинструмент и вентиляционные отверстия в чистоте.
- Поврежденный пыльник патрона должен быть немедленно заменен. Мы рекомендуем, чтобы это было выполнено в сервисном центре.

Очистите держатель инструмента 1, каждый раз после использования.

Если инструмент выйдет из строя, несмотря на тщательность производства и испытаний, ремонт должен быть выполнен в сервисном центре наших электроинструментов.

INGCO



www.ingco.com
MADE IN CHINA
0321.V02

INGCO TOOLS CO., LIMITED
No. 45 Songbei Road, Suzhou
Industrial Park, China.

RGH9528 RGH9528M