

ВНИМАТЕЛЬНО ПРОЧИТАЙТЕ ЭТИ ИНСТРУКЦИИ И СОХРАНИТЕ КАК ПАМЯТКУ

CASSETTE-S 630M 3D

Напряжение 230V , 50 Гц

Мощность 250W

Семь 230VAC 35W галогеновых ламп

Размеры габаритные : в/ш/г/л 675x500x280(мм)



- ✓ При первом включении на нагрев может ощущаться слабый запах. Это не должно вызывать беспокойства и быстро прекратится.
- ✓ Сеть, в которую включается электроочаг, должна быть защищена электрическим предохранителем (пробкой) надлежащим образом и соответствовать характеристикам обогревателя.
- ✓ Если Ваш электроочаг не включается, прочитайте внимательно настоящую инструкцию, прежде чем обращаться за помощью.

ТКАНЬ, МЕБЕЛЬ И ДРУГИЕ ГОРЮЧИЕ МАТЕРИАЛЫ ДОЛЖНЫ РАСПОЛАГАТЬСЯ НЕ БЛИЖЕ 1 М ОТ ЛИЦЕВОЙ ПОВЕРХНОСТИ ОБОГРЕВАТЕЛЯ.

ОБСЛУЖИВАНИЕ ПРИБОРА ДОЛЖНО ПРОИЗВОДИТЬСЯ ТОЛЬКО ПРИ ОТКЛЮЧЕННОМ ОТ СЕТИ ПРИБОРЕ, ДАЙТЕ ОСТЫТЬ НАГРЕВАЮЩИМСЯ ПОВЕРХНОСТЯМ.



МЕРЫ ПРЕДОСТОРОЖНОСТИ.

Запрещается включать прибор сразу после перевозки или хранения на морозе (выдержать при комнатной температуре до включения не менее 1 часа).

Ознакомьтесь с настоящими инструкциями, прежде чем использовать прибор.

- ✓ Электроочаг нагревается, когда работает. Чтобы избежать ожогов не касайтесь горячих поверхностей. Легкогорючие материалы не должны находиться на расстоянии **менее 1м от лицевой** поверхности прибора и не должны касаться боковых поверхностей.
- ✓ Особые меры осторожности должны быть приняты, когда электроочаг используется при детях и инвалидах или остается без присмотра.
- ✓ **Детям младше 3 лет запрещается находиться вблизи прибора без постоянного присмотра со стороны взрослых.**
- ✓ Всегда отключайте электроочаг от сети **и удаляйте воду из очага**, если он не используется длительное время.
- ✓ Не используйте электроочаг с повреждённым сетевым проводом или вилок, при нарушениях в работе прибора, после падений или повреждений любого рода.
- ✓ Электроочаг должен использоваться только в помещении внутри дома.
- ✓ Электроочаг не рассчитан на использование в помещениях с сильно повышенной влажностью (ванные комнаты и т.д.).
- ✓ **Не прокладывайте сетевой кабель под ковром или другим напольным покрытием, на проходе и другим образом, повышающим риск его повреждения. Очаг должен быть размещено так, чтобы сохранялся доступ к штепсельной вилке.**
- ✓ Для отключения электроочага сначала отключайте выключатели, затем выдерните вилку из розетки.
- ✓ Посторонние предметы не должны попасть внутрь электроочага, так как это может привести к возгоранию, поражению током или повреждению прибора.

- ✓ Для предотвращения перегрева не закрывайте приток воздуха к прибору, необходимый для вентиляции. Электроочаг должен быть закреплён абсолютно надёжно, чтобы обеспечить невозможность опрокидывания и блокирования выхода горячего воздуха.
- ✓ Внутри электроочага имеются нагреваемые поверхности, поэтому прибор не должен использоваться вблизи легко возгораемых жидкостей и паров (бензин, краска и т.д.)
- ✓ Используйте электроочаг только, как описано в данном руководстве. Не предусмотренные производителем варианты использования прибора могут привести к возгоранию, поражению током и другим повреждениям.
- ✓ Избегайте использования удлинителя, поскольку он может перегреться, что приведет к возгоранию. Если вам необходимо использовать удлинитель, тогда воспользуйтесь трехфазным удлинителем мощностью 250V/16A с заземлением.
- ✓ Если электроочаг перегрелся, электроочаг будет издавать звуки (или мигать), давая предупреждения. В этом случае немедленно отключите прибор от сети и проверьте, не расплoжён ли он около предметов, которые могли привести к перегреву.
- ✓ Не используйте электрообогреватель, если они издает звуки или мигает.
- ✓ Не используйте очаг с перегоревшими лампами, это чревато коротким замыканием, выходом устройства из рабочего состояния.
- ✓ Необходимо каждые 2 недели выполнять чистку следующих компонентов: парогенератора, канистры для воды, парораспределителя и внутренней части очага от накипи, пыли, налета.

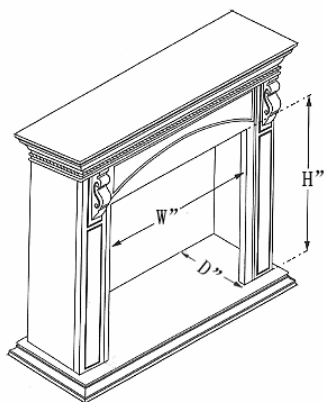
**Замечание. В полной тишине возможен шум от работающего прибора.
Это нормально и не должно вызывать беспокойства.**

Инструкции по использованию должны быть строго соблюдены; в противном случае, это может привести к травмам.

УСТАНОВКА

Необходимо обеспечить расстояние минимум в 400 м от муляжа до полки/обрамления/ниши над устройством. Это обеспечит достаточное пространство над устройством для полноценного беспрепятственного формирования эффекта пламени

Размеры встраивания электроочага			Размеры встраивания ниши		
Ширина	Высота	Глубина	W"	H"	D"
65.5cm	30.0cm	26.0cm	67.5cm	50.0cm	28.0cm



Для электроочага необходим забор воздуха для циркуляции воздуха, то есть необходимо соблюдение следующих условий при установке в нишу:

1. Высота ниши (между верхней точкой муляжа дров/панели) должна быть не менее 400 мм

2. Необходимо организовать воздухозаборник для естественной вентиляции снизу высотой 400 мм и длиной как у кассеты

3. Воздухозаборник должен быть единственным.

Для нормальной работы устройства требуется естественная вентиляция снизу. Естественная вентиляция обеспечивает охлаждение электронных компонентов очага, отвод пара и беспрепятственное испарение.

ЭЛЕКТРИЧЕСКОЕ ПОДКЛЮЧЕНИЕ.



Электрический очаг включите в заземленную электрическую розетку, рассчитанную на 15 ампер, 220-240 вольт переменного тока.

ПРЕДУПРЕЖДЕНИЕ

Убедитесь, что кабель питания проложен таким образом, чтобы обеспечить его сохранность. Не допускаются перегибы и острые края. Кабель должен располагаться не на проходе, чтобы не споткнуться или не зацепиться, чтобы уменьшить риск пожара, поражения электрическим током или травм.

При необходимости установить электрическую розетку воспользуйтесь услугами профессионального электрика. Используемые для установки материалы, розетки, провода должны соответствовать местным строительным нормам и правилам и другим действующим нормативным актам.

ВО ИЗБЕЖАНИЯ ПЕРЕГРЕВА НЕ ЗАКРЫВАЙТЕ ВЫХОД И ПРИТОК ВОЗДУХА К ЭЛЕКТРИЧЕСКОМУ ОЧАГУ.

Любое обслуживание электрического очага производить только с выключенным питанием и подождите не менее 10 минут, чтобы дать остыть нагревающимся частям прибора, чтобы избежать случайного ожога кожи.

Замена ламп.

В очаге используется 7 галогеновых ламп MR16 + C(AC230V 35 Вт.). Если яркость в электрическом очаге изменилась, проверьте работу ламп.

Для того чтобы избежать ожогов, пожалуйста подождите пока лампы не остынут.

УПРАВЛЕНИЕ.




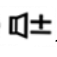
Управлять электрическим очагом можно с панели управления на приборе или с помощью пульта дистанционного управления. В пульт необходимо вставить батарейки, соблюдая при этом полярность.

Каждый пульт поставляется с пластиковым блокиратором в отсеке с батарейками для предотвращения повреждений и потери энергии. Вытащите пластиковый блокиратор из отсека.

1. Панель управления/пульт дистанционного управления.



На панели управления три кнопки, на пульте четыре.

1.  - кнопка включения/выключения: когда прибор работает, он горит.
2.  -кнопка увеличения пламени.
3.  -кнопка уменьшения пламени.
4.  - кнопка звукового эффекта. Включить и выключить звуковой эффект можно только с пульта. При первом нажатии звук включается на максимальную громкость. Второе и третье нажатие уменьшают громкость, четвёртое выключает звуковой эффект.

FLAME UP / DOWN: для изменения пламени вверх и вниз. Здесь срабатывает функция памяти, при следующем использовании очаг включается с той настройкой интенсивности пламени как и до выключения.

При прослушивании двух звуков «Dee Dee» при нажатии кнопки «Воспламенение» или «Вниз» означает, что громкость пламени максимальна или минимальна.

Если вы не смогли увидеть пламя после того, как продукт «ВКЛ» в течение 10 секунд, попробуйте нажать «Пламя вверх». Если это не помогло решить проблему, обратитесь к специалисту. Пульт работает на расстоянии 1-5 м от электрического очага.

Чистка очага

Необходимо каждые 2 недели выполнять чистку следующих компонентов: парогенератора, канистры для воды, парораспределителя и внутренней части очага от накипи, пыли, налета

1. Отключите очаг от розетки.
2. Снимите канистру.
3. Отсоедините парораспределитель.
4. Отсоединить парогенератор

Очистка канистры- залить небольшое кол-во воды, добавить несколько капель жидкости для мытья посуды (не использовать абразивные средства). После хорошо прополоскать, что бы чистящие средства не остались внутри.

Очистка парораспределителя - залить небольшое кол-во воды, добавить несколько капель жидкости для мытья посуды (не использовать абразивные средства). После хорошо прополоскать, что бы чистящее средство не остались внутри.

Очистка парогенератора - парогенератор является расходным материалом, требующим периодической замены в зависимости от степени износа. Потяните шнур вверх до извлечения из посадочного места,

далее под проточной водой удалите внешние загрязнения (аккуратно, старайтесь не повредить мембрану)налет кисточкой, входящей в комплектацию очага.

Гарантийные обязательства

Изготовитель гарантирует соответствие изделия техническим характеристикам при соблюдении владельцем правил эксплуатации, изложенных в настоящем руководстве.

Гарантийный срок эксплуатации изделия – 12 месяцев со дня продажи. При отсутствии отметки о дате продажи, гарантийный срок исчисляется со дня выпуска изготовителем.

В течение гарантийного срока владелец имеет право на бесплатный ремонт или замену (кроме парогенератора с учетом наличия) при условии соблюдения правил эксплуатации, изложенных в настоящем руководстве.

Дата продажи _____ Организация _____

Техническая поддержка: единая сервисная служба: тел. _____

Дополнительную информацию о гарантийном и послегарантийном ремонте вы можете получить по месту приобретения данного изделия.

(*) Гарантия не распространяется на лампы.

Примечание: в соответствии с проводимой политикой постоянного усовершенствования технических характеристик и дизайна, возможно внесение изменений без предварительного уведомления.

Товар сертифицирован в соответствии с законом “ О защите прав потребителей”

Установленный производителем в соответствии с п.2 ст.5 Федерального Закона РФ “О защите прав потребителей” срок службы для данного изделия равен 3 годам с момента начала эксплуатации при условии, что изделие используется в строгом соответствии с настоящей инструкцией по эксплуатации.

Производитель: XIAMEN C & D LIGHT INDUSTRY CO.,LTD

Страна: PRC

Телефон: 86-592-41773220

Спасибо за покупку!

The logo consists of the letters 'EAC' in a bold, stylized, sans-serif font. The letters are black and have a slightly irregular, blocky appearance.