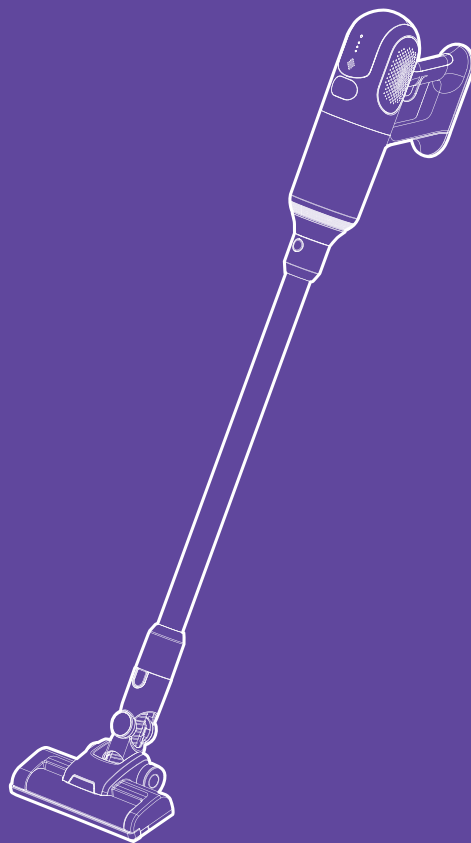


**Ну и работы
здесь накопилось!**



**Вертикальный
пылесос КТ-5122**

Если у вас возникнут трудности с использованием нашей техники, перед обращением в магазин просим позвонить на горячую линию Kitfort:

8-800-775-56-87

(пн-пт с 9:30 до 17:30 по московскому времени)

info@kitfort.ru

Мы расскажем про особенности работы прибора и проконсультируем по любым другим вопросам

Содержание

Общие сведения.....	4
Комплектация	5
Устройство вертикального пылесоса.....	6
Подготовка к работе и использование	7
Чистка и обслуживание пылесоса	12
Уход и хранение.....	15
Устранение неполадок	15
Технические характеристики	18
Меры предосторожности.....	19
Другие товары Kitfort.....	21

Общие сведения

Беспроводной вертикальный пылесос КТ-5122 очень удобен при локальной и генеральной уборке. Он компактен, всегда под рукой и готов к работе. При отсоединении удлинительной трубки и установке насадки он превращается в ручной пылесос. Его конструкция позволяет легко проникать в самые труднодоступные уголки квартиры. При этом не нужно передвигать громоздкий корпус прибора и управляться с непослушным шлангом. Благодаря работе от аккумулятора не нужно включать вилку в розетку, провода не мешают под ногами. Пылесос имеет неограниченный радиус действия: от любого уголка квартиры до машины или беседки в саду.

Компактность

Одно из главных достоинств вертикального пылесоса — это компактность. При хранении он занимает мало места, а во время работы пылесос благодаря своей маневренности может легко вписаться в узкий коридор или комнату, заполненную различными предметами. Для владельцев небольших квартир, которые сталкиваются с проблемой, где же хранить пылесос, приобретение этой модели будет оптимальным вариантом. Пылесос хорошо подходит для оперативной уборки, например, рассыпанных крошек или песка от обуви в коридоре. Регулярная уборка перестанет быть проблемой: с такой моделью не нужно доставать громоздкий пылесос, подключать его к розетке, устанавливать фильтры и мешки, нужно просто взять пылесос в руки и включить его. К тому же при работе он создает гораздо меньше шума, чем обычный пылесос.

Конструкция «2 в 1»

Конструкция «2 в 1» предусматривает наличие ручного пылесоса, который удобно использовать отдельно. Ручным пылесосом можно пропылесосить углы и плинтусы, обивку мебели, пыль со шкафов (куда обычным пылесосом очень трудно дотянуться из-за ограниченной длины шланга), шкафчики на кухне или в гостиной, книжные полки, коврики в автомобиле или багажник.

Турбощетка и аксессуары

Пылесос комплектуется турбощеткой, которая качественно очищает гладкие поверхности и ковровые покрытия с коротким ворсом. На турбощетке располагается инфракрасный сенсор, который оценивает уровень пыли и в зависимости от этого в автоматическом режиме регулирует мощность пылесоса. Также к пылесосу прилагаются насадка «2 в 1» с выдвигающейся ворсовой частью для труднодоступных мест, кронштейн для настенного хранения устройства, насадка для мебели, а также дополнительный держатель насадок на удлинительной трубке. Светодиодная подсветка на напольной щетке способствует более качественной уборке.

Многоуровневая фильтрация

Пылесос оборудован современным циклонным фильтром, обеспечивающим хорошую очистку, при этом сила всасывания не зависит от наполненности пылесборника. Контейнер пылесборника легко снимается и чистится. Внутри пылесборника находится HEPA-фильтр класса H13 и фильтр грубой очистки с металлической

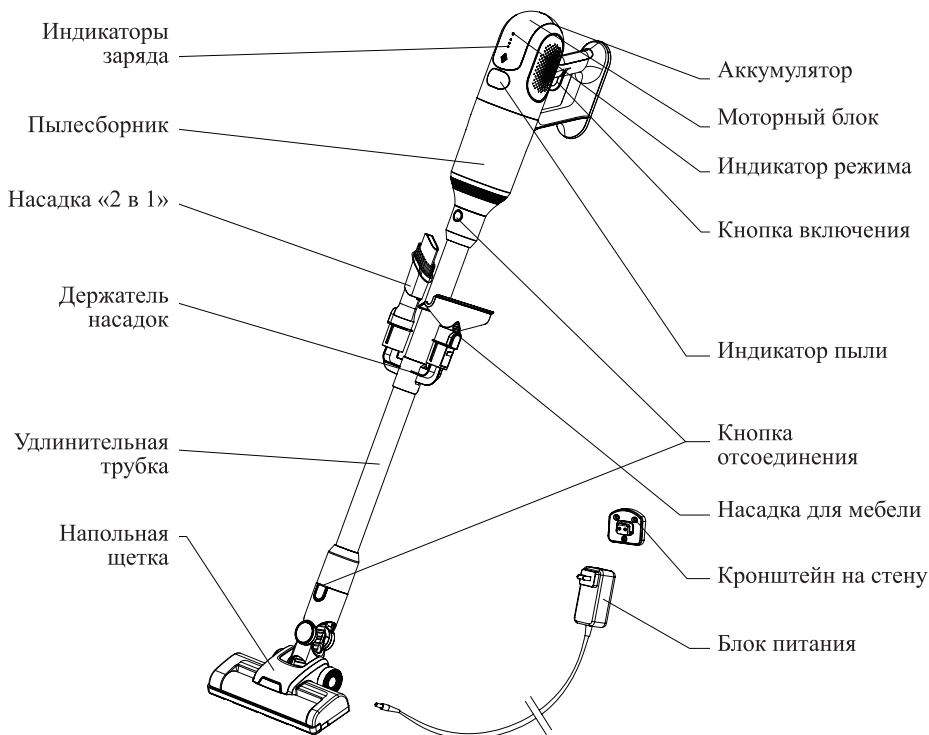
сеткой, которые можно вынуть и почистить. Мелкие частицы, которые не захватываются потоком циклонного фильтра, фильтруются фильтром грубой очистки. Он отсеивает частицы, размер которых более 1–2 мм. Благодаря фильтру грубой очистки эти частицы не попадают на HEPA-фильтр и не блокируют его. HEPA-фильтр является последним уровнем фильтрации. Он останавливает мельчайшие частички пыли, чтобы они не могли попасть в мотор устройства или обратно в воздух. HEPA-фильтр имеет по всей площади поверхности мельчайшие отверстия для всасывания воздуха.

Комплектация

1. Моторный блок с установленными пылесборником и фильтрами — 1 шт.
2. Блок питания — 1 шт.
3. Аккумулятор — 1 шт.
4. Удлинительная трубка — 1 шт.
5. Насадка «2 в 1» — 1 шт.
6. Напольная щетка — 1 шт.
7. Кронштейн для крепления на стене — 1 шт.
8. Держатель насадок — 1 шт.
9. Насадка для мебели — 1 шт.
10. Комплект крепежа — 1 шт.
11. Руководство по эксплуатации — 1 шт.
12. Коллекционный магнит — 1 шт.*

*опционально

Устройство вертикального пылесоса



Насадку «2 в 1» удобно использовать для очистки поверхностей небольшой площади, она удобна для уборки таких труднодоступных мест, как радиаторы отопления, углубления в мягкой мебели, углы и щели. Ворсовая часть насадки подходит для чистки ковров и ковровых поверхностей, ковриков в салоне автомобиля, для сбора мелкого сыпучего мусора с неровных поверхностей. Ворс щетки способствует лучшей очистке и не царапает поверхность.

Насадка для мебели позволяет очистить обивку от шерсти и застрявшего или прилипшего мусора.

Кронштейн обеспечивает надежное хранение пылесоса в вертикальном положении на стене.

Держатель насадок позволяет держать аксессуары под рукой. Насадки при таком хранении не потеряются, и для них не нужно будет искать дополнительное место.

Напольная щетка используется для чистки полов и ковровых покрытий. Она оснащена светодиодной подсветкой для более комфортной уборки. Подсветка позволяет заметить пыль и мусор, которые при обычном свете можно пропустить. На напольной щетке располагается инфракрасный сенсор, который регулирует мощность устройства в автоматическом режиме.

Индикатор режима имеет следующие цветовые вариации:

- *Зеленый свет* — работа устройства в автоматическом режиме. Автоматический режим устанавливается одинарным нажатием на кнопку включения. В этом режиме пылесос работает со стандартной мощностью, а индикатор пыли горит зеленым светом. Но если инфракрасный сенсор на напольной щетке определяет высокую концентрацию пыли, то пылесос автоматически переходит в турборежим, индикатор пыли при этом горит оранжевым светом.
- *Синий свет* — работа устройства в турборежиме. Турборежим устанавливается повторным нажатием на кнопку включения. В этом режиме инфракрасный сенсор никак не влияет на работу устройства, так как работа происходит на максимальной мощности.

Индикаторы заряда показывают уровень заряда аккумулятора (от 1 до 3 светящихся индикаторов) при работе и зарядке устройства.

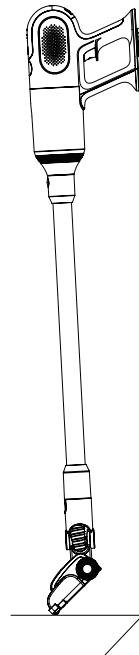
Подготовка к работе и использование

Подготовка к работе

Подготовьте место для крепления пылесоса на стене. Высота установки кронштейна должна быть удобной для хранения пылесоса в полной сборке с удлинительной трубкой и напольной щеткой — не менее 104 см до крючка кронштейна. Желательно, чтобы напольная щетка опиралась на пол, в таком положении пылесос будет лишь опираться на кронштейн и вероятность падения устройства из-за ненадежного крепления снизится. Поэтому не стоит устанавливать кронштейн выше высоты пылесоса. Кронштейн не обязательно вешать на видном месте, его можно разместить в кладовке или гардеробной.

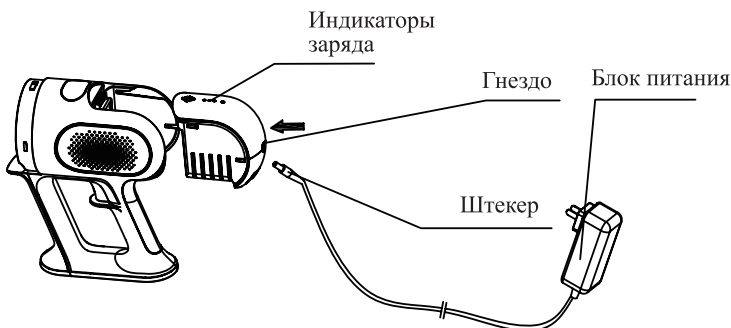
После определения положения кронштейна прикрутите его к стене. Для этого на кронштейне предусмотрено три отверстия. Зафиксируйте пылесос на кронштейне, повесив на крючок. Так пылесос займет гораздо меньше места при хранении и не будет падать, если вы случайно его заденете.

Примечание. У пылесоса нет вертикальной парковки, поэтому, если необходимо сделать перерыв во время уборки, кладите пылесос на пол или устанавливайте на кронштейн. Не прислоняйте пылесос к вертикальным поверхностям, он неустойчив, поэтому может упасть и повредиться.



Зарядка аккумулятора

Перед первым использованием пылесоса зарядите аккумулятор. Для этого вставьте штекер блока питания в гнездо на корпусе модуля ручного пылесоса. Далее вставьте блок питания в розетку.



Когда аккумулятор заряжается, в зависимости от уровня заряда, мигает первый, второй или третий индикатор. Когда мигает первый индикатор, заряд батареи относительно низкий и необходимо продолжить зарядку. Затем начинает мигать второй индикатор, при этом первый уже горит непрерывно. Когда начинает мигать третий индикатор, второй и первый горят непрерывно. Аккумулятор полностью заряжен, когда все три индикатора горят непрерывно.

Во время зарядки аккумулятора кнопка включения автоматически блокируется. Воспользоваться пылесосом можно будет, отключив его от сети.

Обычное время зарядки аккумулятора составляет 2,5–4,5 часа. Вы можете заряжать аккумулятор с любым уровнем разряженности. Перед зарядкой не требуется предварительной полной разрядки аккумулятора.

Зарядка аккумулятора должна производиться при температуре от 5 до 45 °С. Не заряжайте аккумулятор при отрицательных температурах и не допускайте его нагрева выше 50 °С.

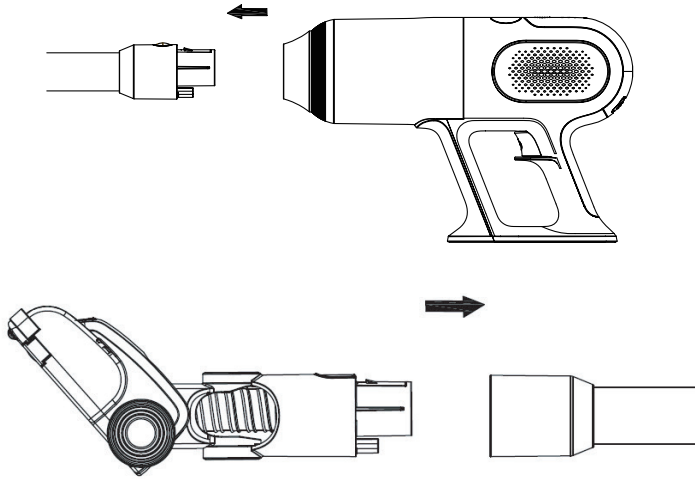
Аккумулятор у пылесоса съемный. Нажмите на кнопку извлечения аккумулятора, которая находится под гнездом для зарядки, и при необходимости вытащите аккумулятор. Для установки аккумулятора точно вставьте его обратно в моторный блок до щелчка. Частое извлечение аккумулятора не рекомендуется.

Внимание! Заряжать аккумулятор можно только подсоединенным к моторному блоку пылесоса.



Сборка компонентов

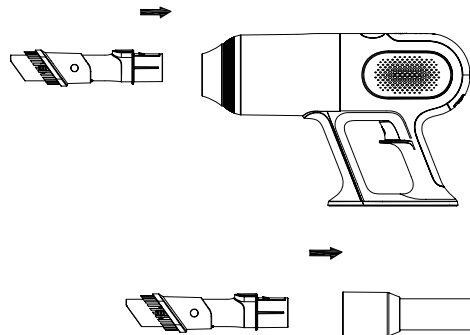
Установите удлинительную трубку, соединив контакты на трубке и модуле ручного пылесоса до щелчка. Затем вставьте напольную щетку в удлинительную трубку также, соединив контакты до упора и щелчка.



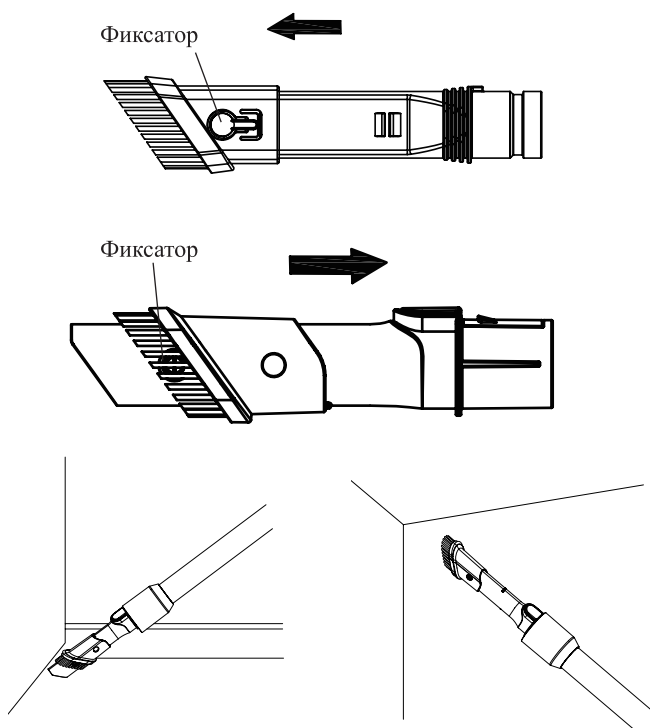
Чтобы разобрать пылесос, нажмите на кнопки отсоединения и потяните в сторону отсоединяемую часть: напольную щетку, удлинительную трубку или насадку.

Установка и использование насадок

Вставьте насадку «2 в 1» во всасывающее отверстие пылесборника или в удлинительную трубку как показано на рисунке до упора и щелчка. При этом следите, чтобы совпали контакты. Если при установке насадки не было щелчка, значит, вы вставляете насадку не той стороной.



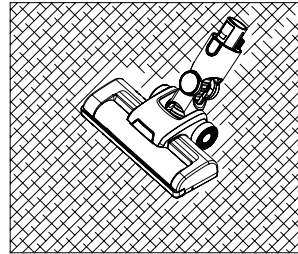
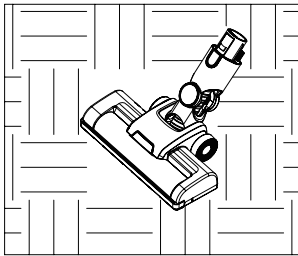
Насадка «2 в 1» состоит из двух частей. Если щетка задвинута, ее удобно использовать для очистки поверхностей небольшой площади, например, клавиатуры, рабочего стола, а также труднодоступных узких мест, таких как радиаторы, углы и щели. Для очистки ковровых покрытий используйте ворсовую часть щетки. Чтобы выдвинуть или задвинуть ворсовую часть щетки нажмите на фиксатор на насадке и потяните ворсовую часть в нужную сторону до фиксации. Обратите внимание, когда ворсовая часть щетки задвинута, фиксатор находится за ворсом.



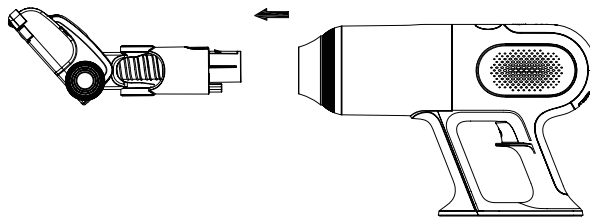
Насадка для мебели устанавливается по тому же принципу, что и насадка «2 в 1». Этой насадкой вы сможете качественно вычистить шерсть из обивки мебели или ковра, а также застрявший и прилипший мусор.

Использование напольной щетки

Турбощетка на напольной щетке чисто убирает гладкий пол и ковровые покрытия с коротким ворсом. Она идеально подходит для очистки полов, мебели, салона и багажника автомобиля. Эта насадка практически универсальна, а расположенные по спирали турбощетке волокна захватывают больше пыли: это сокращает время уборки. Для более качественной уборки на напольной щетке есть подсветка, которая не позволит пропустить мелкий мусор при плохом освещении.



Напольную щетку также можно подсоединять к ручному модулю без удлинительной трубки. Она вставляется по тому же принципу, что и остальные насадки.



Использование

1. Соберите пылесос.
2. Нажмите на кнопку включения. Устройство начнет работать в автоматическом режиме. Индикатор режима и индикатор пыли загорятся зеленым светом. Можно приступать к уборке.

Примечание. Если инфракрасный сенсор на напольной щетке определит большое скопление пыли, то устройство автоматически перейдет в турборежим и увеличит скорость работы. Индикатор пыли при этом загорится оранжевым светом.

3. При повторном нажатии на кнопку включения индикатор режима загорится синим светом. Устройство начнет работу в турборежиме.

Примечание. Во время работы пылесоса по мере разряда аккумулятора индикаторы заряда по очереди будут гаснуть. Мигающий индикатор заряда сообщает о том, что питание заканчивается. Прекратите работу и поставьте пылесос на зарядку.

4. При третьем нажатии на кнопку включения пылесос прекратит работу.

Чистка и обслуживание пылесоса

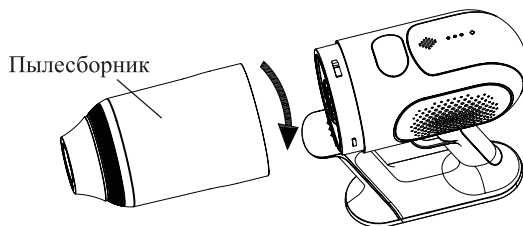
Когда пылесос собран, его можно протирать сухой или полусухой хлопчатобумажной тканью. Избегайте попадания воды в прибор.

Проверяйте все каналы на предмет засорения. Проверяйте каналы после каждой уборки и по мере необходимости прочищайте их. Не включайте пылесос с забитыми каналами.

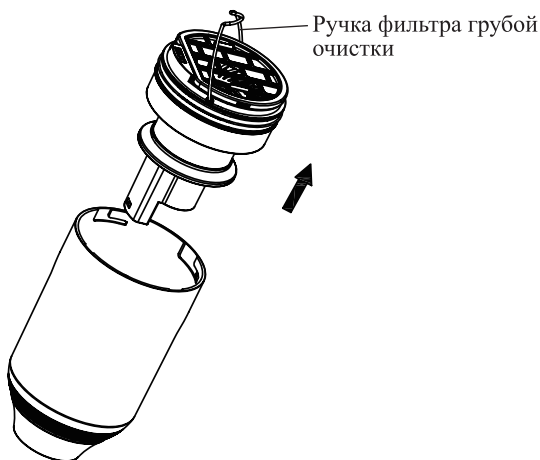
Все действия по очистке лучше производить над мусорной корзиной или в пакете, чтобы собранные пылесосом пыль и мусор не попали на чистую поверхность.

Очистка пылесборника и фильтров

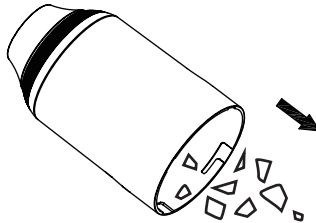
1. Снимите пылесборник: возьмитесь за моторный блок одной рукой, а другой — поверните пылесборник в сторону значка открытого замка до упора и потяните пылесборник в сторону от моторного блока.



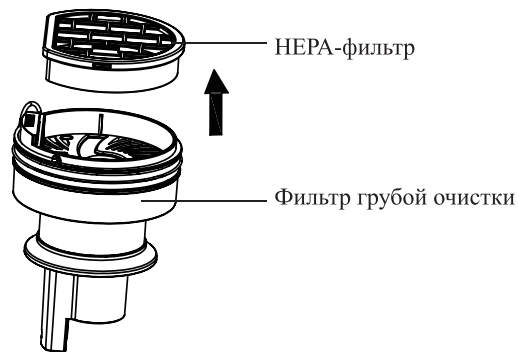
2. Выдвиньте металлическую ручку фильтра грубой очистки и потяните за нее вверх.



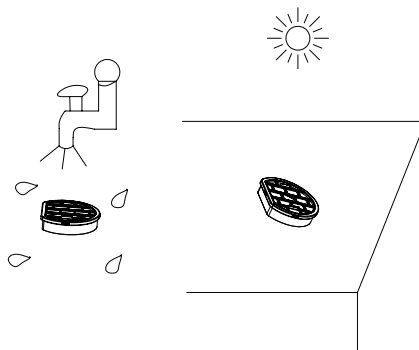
3. Вытряхните весь мусор из пылесборника. При необходимости помойте пылесборник под проточной водой без использования агрессивных моющих средств.



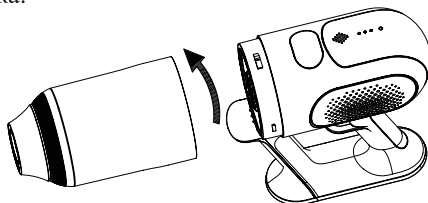
4. Разберите блок фильтров. Для этого возьмитесь за верхнюю решетку НЕРА-фильтра и потяните его вверх.



5. Очистите фильтр грубой очистки.
6. Вытряхните скопившуюся пыль с НЕРА-фильтра. Также его при необходимости можно мыть в воде. Не используйте для сушки фен. Дождитесь, когда фильтр высохнет естественным путем.

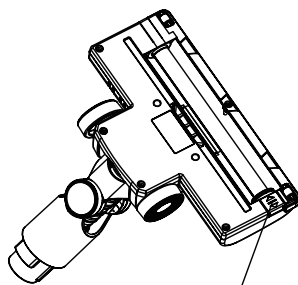


7. Дождитесь, пока все составные части высохнут. Запрещается собирать пылесос, если какая-либо из его частей мокрая или влажная.
8. После очистки установите сухие фильтры обратно в пылесборник. Закрепите пылесборник на модуле ручного пылесоса. Для этого установите пылесборник на моторном блоке так, чтобы выступы на пылесборнике попали в пазы на моторном блоке. Затем поверните пылесборник до упора в сторону значка закрытого замка до щелчка.



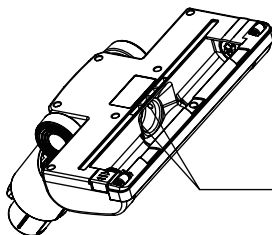
Очистка турбощетки

1. Положите напольную щетку всасывающим отверстием вверх.
2. Сбоку от турбощетке находится кнопка извлечения турбощетке. Подвиньте кнопку в сторону от щетки.



Кнопка извлечения турбощетке

3. Выньте турбощетку, потянув ее вверх.
4. Очистите турбощетку от мусора. Чтобы убрать намотавшиеся волосы, возьмите канцелярский нож или ножницы и срежьте их вдоль всей щетки, не трогая ворсинки турбощетке.
5. Протрите напольную щетку мягкой слегка влажной тканью. При необходимости очистите всасывающий канал напольной щетки от забившегося мусора. Запрещается мыть напольную щетку, так как в ней есть мотор и сенсор, которые повредятся от взаимодействия с водой.



Инфракрасный сенсор

6. Очистите подшипник турбощетки и посадочное место турбощетки.
7. Вставьте турбощетку обратно в напольную щетку. Подвиньте кнопку извлечения турбощетки к щетке, пока она не встанет на место.

Примечание. Вынимайте и очищайте турбощетку после каждой уборки. Очищайте подшипники турбощетки и ее посадочное место. Если вовремя не произвести очистку турбощетки и подшипников они могут засориться, и вращение будет происходить с усилием. Это может привести к перегреву и выходу из строя мотора турбощетки.

Уход и хранение

Храните пылесос в сухом и прохладном месте, недоступном для детей. Избегайте прямых солнечных лучей или влажной среды. Если прибор не используется в течение длительного времени, его можно упаковать в пакет или коробку и поместить в прохладное и сухое место.

Аккумулятор пылесоса литий-ионный, поэтому лучше хранить его наполовину заряженным во избежание чрезмерной потери емкости. Перед длительным хранением разрядите пылесос до двух делений. Уровень заряженности при этом будет около половины.

При длительном хранении заряжайте пылесос примерно раз в 8–12 месяцев. В противном случае из-за саморазряда аккумулятора может разрядиться ниже минимально допустимого уровня.

Устранение неполадок

Пылесос не включается, индикация не горит

Возможная причина	Решение
Разряжен аккумулятор	Зарядите аккумулятор

Пылесос не заряжается

Возможная причина	Решение
Блок питания не подключен к пылесосу	Подключите блок питания к пылесосу
Нет напряжения в сети	Проверьте напряжение в сети
Подключен блок питания от другого устройства	Подключите блок питания от данной модели пылесоса



Слабая сила всасывания

Возможная причина	Решение
Пылесборник переполнен	Очистите пылесборник
Фильтры нуждаются в очистке или замене	Снимите фильтры и проверьте силу всасывания. Если без фильтров сила всасывания больше, то проблема в фильтрах. Очистите фильтры или замените НЕРА-фильтр
Забился один или несколько всасывающих каналов	Разберите пылесос, проверьте все всасывающие каналы и прочистите их
Заканчивается заряд аккумулятора	Зарядите аккумулятор

Турбощетка не вращается

Возможная причина	Решение
Вращающаяся часть и подшипники заблокированы крупным мусором и намотанными волосами	Очистите турбощетку согласно главе «Очистка турбощетки»
Вращающаяся часть установлена неправильно	Соберите турбощетку правильно

Пыль высыпается из пылесоса

Возможная причина	Решение
Забился один или несколько всасывающих каналов	Разберите пылесос, проверьте все всасывающие каналы и прочистите их
Пылесборник переполнен	Очистите пылесборник
Пылесборник или фильтры установлены неправильно	Установите пылесборник и фильтры правильно
Заканчивается заряд аккумулятора, пылесосу не хватает всасывающей силы	Зарядите аккумулятор

Посторонний запах из пылесоса при работе

Возможная причина	Решение
Пахнуть может пыль, находящаяся в пылесборнике	Очистите пылесборник
Пылесборник поставили на хранение с неочищенным HEPA-фильтром	Очистите и промойте фильтры
Если в пылесос установить влажный HEPA-фильтр, он может загнить и начать давать посторонний запах	После промывки HEPA-фильтра полностью высушите его перед установкой. Не засасывайте пылесосом жидкости
Засосали пахучее вещество	Промойте фильтры и пылесборник

Аккумулятор не держит заряд

Возможная причина	Решение
Недостаточное время зарядки	Полностью зарядите аккумулятор
Аккумулятор исчерпал свой ресурс	Замените аккумулятор в сервисном центре

Если ваша ситуация не отображена выше, пишите нам на адрес info@kitfort.ru, приложив фотографии или видеофайлы, фиксирующие вашу проблему. Пришлите также фотографию наклейки с серийным номером, расположенную на дне или на задней части корпуса устройства.

По вопросам приобретения расходных материалов или аксессуаров пишите нам на info@kitfort.ru.



Технические характеристики

1. Блок питания:
 - вход: ~100–240 В, 50/60 Гц, 0,5 А
 - выход: = 26 В, 0,5 А
2. Аккумулятор: Li-Ion 22,2 В, 2,2 А (48,84 Вт*ч)
3. Мощность: 250 Вт
4. Класс защиты от поражения электрическим током:
 - пылесоса: III
 - блока питания: II
5. Время зарядки: 2,5–4,5 ч
6. Время работы:
 - в автоматическом режиме: до 40 мин
 - в турборежиме: до 15 мин
7. Уровень шума: 65–72 дБ
8. Емкость пылесборника: 0,5 л
9. Класс HEPA-фильтра: H13
10. Длина шнура блока питания: 1,8 м
11. Размер устройства: 235 × 220 × 1120 мм
12. Размер упаковки: 690 × 120 × 285 мм
13. Вес нетто: 2,4 кг
14. Вес брутто: 3,3 кг

Срок службы: 2 года

Срок гарантии: 1 год

Товар сертифицирован



Производитель: Сучжоу Топкин Илектрик Эплаенс Ко., Лтд. №6 Сихэнган Рд. Янчэнху Таун, Сянчэн Дист. 215138 Сучжоу, Китай.

Импортер: ООО «Аэро-Трейд». 197022, г. Санкт-Петербург, Инструментальная ул., д. 3, лит. X, офис 1.

Страна происхождения: Китай.

Уполномоченная организация для принятия претензий на территории РФ: ООО «Аэро-Трейд». 197022, г. Санкт-Петербург, Инструментальная ул., д. 3, лит. X, офис 1.

Горячая линия производителя: 8-800-775-56-87 (пн-пт с 9:30 до 17:30 по московскому времени), info@kitfort.ru

Адреса сервисных центров вы можете узнать у оператора горячей линии или на сайте kitfort.ru

Требуется особая утилизация. Во избежание нанесения вреда окружающей среде необходимо отделить данный объект от обычных отходов и утилизировать его наиболее безопасным способом, например, сдать в специальные места по утилизации.

Месяц и год изготовления указаны на нижней стороне упаковочной коробки.

Производитель имеет право на внесение изменений в дизайн, комплектацию, а также в технические характеристики изделия в ходе совершенствования своей продукции без дополнительного уведомления об этих изменениях.

Условия гарантии

Падение силы всасывания из-за засорения пылесборника или фильтров пылесоса не является гарантийным случаем. Очистка пылесборника и фильтров — это необходимая операция, которую следует проводить регулярно и самостоятельно, как это указано в главе «Чистка и обслуживание пылесоса».

Механические повреждения корпуса, аксессуаров или составных частей устройства не являются гарантийным случаем.

Выход блока турбощетки из строя вследствие засорения шерстью, волосами или иными загрязнениями не является гарантийным случаем. Для того чтобы избежать выхода из строя блока турбощетки чистите его регулярно в соответствии с главой «Очистка турбощетки».

Устройство имеет вертикальную конструкцию, поэтому необходимо с определенной аккуратностью относиться к парковке прибора в вертикальном положении, чтобы не допустить его падения. Падение устройства может привести к различным механическим повреждениям его элементов: сколы и трещины на корпусе, перелом пластика — это все является негарантийным случаем.

Меры предосторожности

Пожалуйста, внимательно прочтите инструкцию по эксплуатации. Обратите особое внимание на меры предосторожности. Всегда держите инструкцию под рукой.

1. Устройство предназначено для использования в бытовых условиях и может применяться в квартирах, загородных домах, гостиничных номерах, офисах и других подобных местах для непромышленной и некоммерческой эксплуатации.
2. Используйте устройство только по назначению и в соответствии с указаниями, изложенными в данном руководстве. Нецелевое использование устройства будет считаться нарушением условий надлежащей эксплуатации.
3. Перед подключением устройства к электрической розетке убедитесь, что параметры электропитания, указанные на нем, совпадают с параметрами используемого источника питания.
4. Для предотвращения поражения электрическим током не погружайте устройство в воду и другие жидкости.
5. Не переносите прибор, взявшись за шнур питания блока питания. Не тяните за шнур блока питания при отключении вилки от розетки.
6. Не используйте устройство, если шнур блока питания, вилка или другие части прибора повреждены. Во избежание поражения электрическим током не разбирайте устройство самостоятельно — для его ремонта обратитесь к квалифицированному специалисту. Помните, неправильная сборка устройства повышает опасность поражения электрическим током при эксплуатации.
7. Детям, людям с ограниченными физическими, сенсорными или умственными способностями, а также лицам, не обладающим достаточными знаниями и опытом, разрешается пользоваться прибором только под контролем лиц, ответственных за их безопасность, или после инструктажа по эксплуатации устройства. Не позволяйте детям играть с прибором.



8. Контролируйте работу прибора, когда рядом находятся дети или домашние животные.
9. Не включайте пылесос с полным пылесборником и очень загрязненными фильтрами. Это может привести к повреждению устройства.
10. Не оставляйте работающий прибор без присмотра. Выключите его, если не используете прибор длительное время или перед проведением обслуживания. При полном заряде аккумулятора отключайте устройство от сети.
11. Устанавливайте прибор только на кронштейн или кладите на пол так, чтобы он не мешал вашему свободному передвижению.
12. Не пытайтесь обойти блокировку включения устройства.
13. Не допускайте падения прибора и не подвергайте его ударам.
14. Храните устройство в недоступных для детей местах.
15. Используйте только предлагаемые производителем аксессуары или комплектующие. Использование иных дополнительных принадлежностей может привести к поломке устройства или получению травм.
16. При повреждении шнура блока питания его следует заменить специальным шнуром или комплектом, полученным у изготовителя или сервисной службы.
17. Не допускайте контакта шнура блока питания и аккумулятора пылесоса с горячими предметами.
18. Не засасывайте пылесосом горящие или дымящиеся предметы такие, как сигареты, спички или горячий пепел.
19. Будьте осторожны при уборке на лестнице.
20. Не используйте пылесос без установленных фильтров и пылесборника.
21. Не прикасайтесь к вилке блока питания и пылесосу мокрыми руками.
22. Перед использованием пылесоса освободите рабочую поверхность от разбросанных вещей и шнуров, которые может засосать пылесос.
23. Держите всасывающее отверстие подальше от лица, тела и свободно висящих частей одежды.
24. Не используйте пылесос для всасывания жидкостей.
25. Не включайте пылесос с заблокированными каналами. Выключите пылесос и удалите блокирующие предметы, прежде чем снова запускать пылесос.
26. Перед началом уборки обязательно уберите крупные или острые предметы, которые могут повредить фильтры.
27. Не храните пылесос на высоких полках, чтобы избежать его случайного падения.
28. Не облокачивайтесь и не садитесь на пылесос.
29. Не прислоняйте пылесос к вертикальным поверхностям, он очень неустойчив, поэтому он может упасть и повредиться. Храните пылесос на кронштейне.

IM-3

Другие товары Kitfort



Вертикальный пылесос КТ-586

- 2 в 1: вертикальный и ручной пылесос
- емкость пылесборника: 1,2 л
- мощность: 600 Вт

Увлажнитель воздуха КТ-2810

- таймер от 1 до 10 ч
- емкость резервуара для воды: 4 л
- фильтр для очистки воды



Капучинатор КТ-751

- 4 режима работы
- насадки для смешивания и взбивания
- емкость: 300 мл



Аэрогриль КТ-2219

- 20 программ приготовления
- емкость чаши: 8 л
- мощность: 1400 Вт
- вертел, решетка и корзина





Чайник КТ-6110

- встроенный винтажный термометр
- емкость: 1,7 л
- контроллер Strix

Кофеварка КТ-739

- давление: 15 бар
- встроенный стимер для молочной пены
- кофе за 30 секунд



Ручной отпариватель КТ-962

- 2 в 1: глажка и отпаривание
- ворсовая и тканевая насадки
- мощность: 1500 Вт

Планетарный миксер КТ-3007

- цельнометаллический
- емкость чаши: 4,2 л
- 6 скоростей + импульсный режим
- 3 насадки: крюк, венчик и лопатка
- мощность: 1500 Вт





Всегда что-то новенькое!

Kitfort — современный и креативный бренд, который предлагает покупателям не только качественные товары по выгодной цене, но и радует подарками, конкурсами и живым интерактивом! Тысячи пользователей следят за нашими обновлениями и розыгрышами в социальных сетях. Присоединяйтесь к нам и вы!

Приветствуем вас в нашей группе «ВКонтакте»! Каждую неделю мы разыгрываем там десятки призов бытовой техники Kitfort. Участвуйте в морских боях, лотереях, творческих конкурсах и делайте репосты. Адрес группы: vk.com/kitfort

Если вы любите смотреть видео, введите в поиске YouTube: «Kitfort Show» и наслаждайтесь веселыми скетчами на нашем канале. В каждом новом выпуске мы разыгрываем самые популярные товары и новинки компании за комментарии от подписчиков. А содержание видеороликов заставит вас от души посмеяться и стать нашим другом и ценителем того, что мы делаем.

Подписывайтесь и будьте в деле вместе с Kitfort!

info@kitfort.ru

8-800-775-56-87