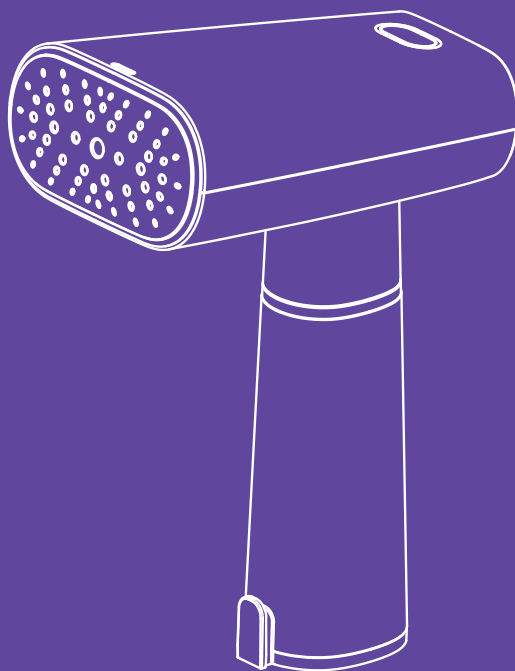


**Уход за одеждой
в твоих руках!**



**Ручной отпариватель
КТ-9101**

Если у вас возникнут трудности с использованием нашей техники, перед обращением в магазин просим позвонить на горячую линию Kitfort:

8-800-775-56-87

(пн-пт с 9:30 до 17:30 по московскому времени)

info@kitfort.ru

Мы расскажем про особенности работы прибора и проконсультируем по любым другим вопросам

Содержание

Общие сведения.....	4
Комплектация	4
Устройство отпаривателя.....	5
Подготовка к работе и использование	6
Чистка и обслуживание отпаривателя.....	10
Уход и хранение.....	11
Устранение неполадок	13
Технические характеристики	15
Меры предосторожности.....	16
Другие товары Kitfort.....	18

Общие сведения

Отпариватель — устройство для разглаживания изделий из текстиля с помощью потока горячего пара. Ручной отпариватель КТ-9101 обладает такими достоинствами, как: минималистичный дизайн, компактность и легкий вес. Его удобно брать с собой в дорогу. Благодаря разборной конструкции он будет занимать еще меньше места в чемодане или на полке. Ручной отпариватель приведет в порядок вещи быстро и практически в любом месте — без раскладывания гладильной доски. Одежда при этом может висеть на вешалке, на сушилке для белья или на веревке.

Ручной отпариватель — более функциональное и универсальное устройство, чем утюг. Под действием пара волокна ткани не растягиваются и не сжимаются, как под воздействием утюга, а приобретают объемность и эластичность. Отпариватель не деформирует ткани и не оставляет заломов или лоснящихся пятен на одежде. Помимо отпаривания одежды, вы можете отпарить занавески и портьеры (для этого их не обязательно снимать), обивку мягкой мебели, матрасы или мягкие игрушки. При этом вы не только разгладите складки и вернете форму вещам, но и освежите и продезинфицируете их, так как горячий пар хорошо убивает пылевых клещей и другие микроорганизмы.

Благодаря мощному потоку пара ручной отпариватель позволяет разгладить даже те вещи, которые обычно не гладят — пышные платья со сложной структурой, шубы, дубленки или куртки. Также с его помощью можно готовить к сезону вещи, у которых при хранении появился затхлый запах — отпариватель эту проблему решает без всякой стирки. Горячий пар устраняет неприятные запахи и освежает ткани, поэтому он отлично поможет в ситуации, когда вы один раз надевали вещь и хотите сделать это еще раз, не стирая ее. Если вы находились в помещении, полном сигаретного дыма, и одежда пропахла табаком, то с помощью отпаривателя можно быстро убрать запах и освежить ее.

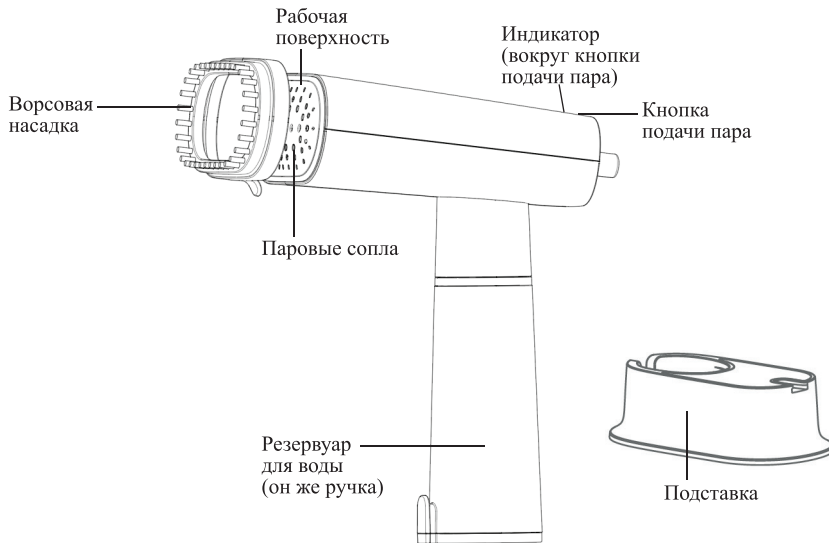
Внимание! Если при первом включении не идет пар, см. главу «Устранение неполадок».

Комплектация

1. Отпариватель — 1 шт.
2. Резервуар для воды — 1 шт.
3. Ворсовая насадка — 1 шт.
4. Подставка — 1 шт.
5. Руководство по эксплуатации — 1 шт.
6. Коллекционный магнит — 1 шт.*

*опционально.

Устройство отпаривателя



Отпариватель КТ-9101 оснащен помпой (водяным насосом). Вода из резервуара подается помпой в бойлер, где испаряется. Пар выходит через паровые сопла на рабочей поверхности. Использование помпы позволяет точно дозировать количество подаваемой в бойлер воды и получать устойчивую подачу пара.

Поскольку рабочая поверхность отпаривателя подогревается от бойлера и имеет металлическое покрытие, отпариватель можно использовать в режиме сухой глажки, то есть вы можете гладить вещи рабочей поверхностью как обычным утюгом, при этом не включая подачу пара. Температура рабочей поверхности отпаривателя достигает 100–120°C. Она нагревается всегда, даже в режиме отпаривания. Соблюдайте особую осторожность при отпаривании и глажке деликатных тканей.

В комплекте есть ворсовая насадка, которой легко очищать одежду от грязи и от шерсти домашних животных. Шерсть прилипает к одежде из-за статического электричества, и ее довольно проблематично счистить. Пар снимает у шерсти электрический заряд, и она легко счищается ворсовой насадкой.

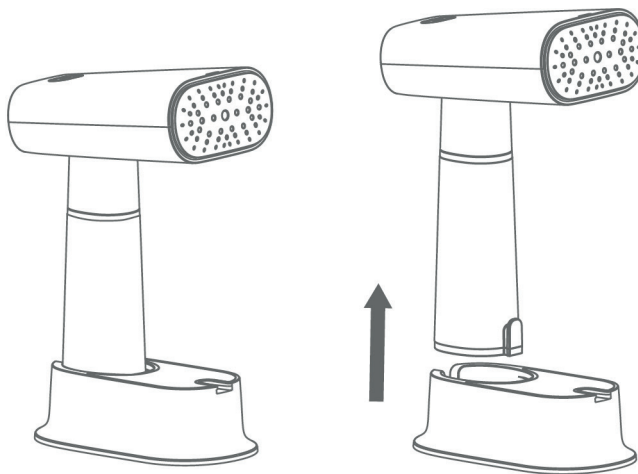
Отпариватель прост в использовании. При подключении устройства к сети начинается нагрев бойлера, об этом сообщает мигающий индикатор кнопки подачи пара. Когда индикатор начнет гореть непрерывно, бойлер нагрет, можно включать подачу пара.

Удобная подставка в комплекте позволяет поставить на нее устройство, когда необходимо сделать паузу, не боясь, что нагретое устройство повредит какие-либо поверхности.

Подготовка к работе и использование

Как залить воду в резервуар

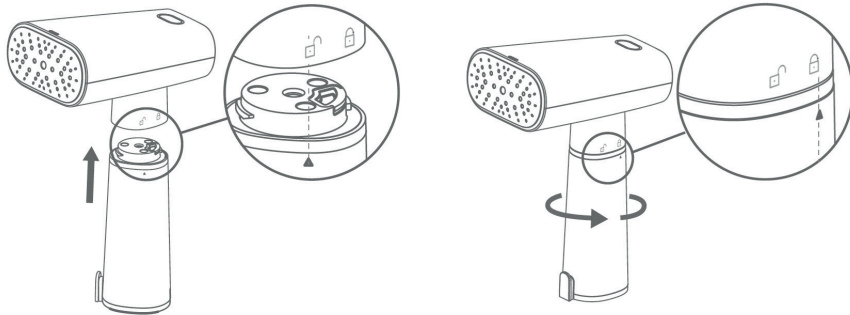
1. Снимите отпариватель с подставки.



2. Возьмитесь за резервуар для воды и поверните его против часовой стрелки в сторону значка открытого замка (он указан на отпаривателе).
3. Снимите резервуар для воды, потянув его вниз.
4. Далее возьмитесь за силиконовую заглушку на верхней части резервуара для воды и потяните ее вверх.
5. Налейте воду в отверстие, которое закрывала заглушка.



- Плотно закройте отверстие силиконовой заглушкой.
- Установите резервуар для воды обратно, при этом выступы на резервуаре для воды должны совпасть с пазами на отпаривателе. Поверните резервуар для воды по часовой стрелке в сторону значка закрытого замка до упора.

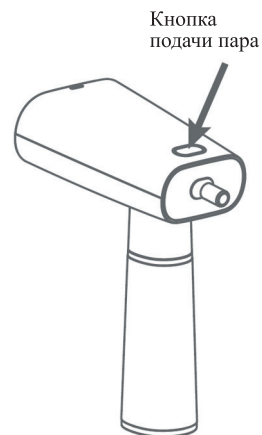


Примечания

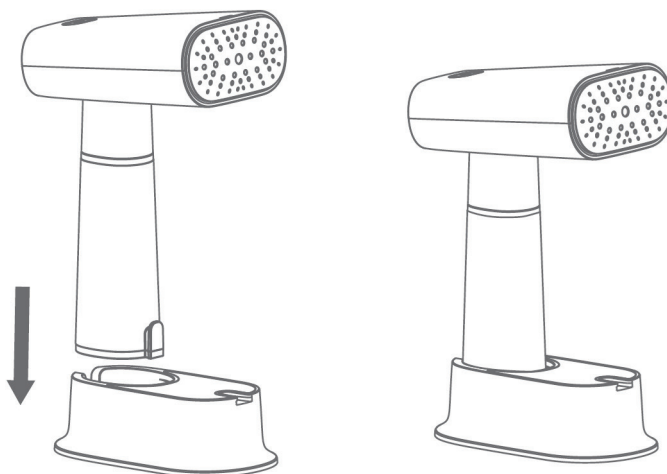
- Используйте деминерализованную или дистиллированную воду во избежание образования накипи.
- Не оставляйте воду в резервуаре для воды после использования прибора. При каждом новом использовании заливajte свежую воду.

Использование

- Удалите все упаковочные материалы и наклейки с корпуса прибора.
- Протрите корпус и рабочую поверхность отпаривателя мягкой влажной, а затем сухой тканью.
- Снимите резервуар для воды.
- Налейте воду в резервуар для воды.
- Установите резервуар для воды обратно.
- Поставьте отпариватель на подставку.
- Подключите отпариватель к сети электропитания. При этом сразу начнет мигать индикатор, сообщая о нагреве бойлера. Рабочая поверхность отпаривателя начнет нагреваться.
- Примерно через 45 секунд индикатор перестанет мигать и начнет гореть непрерывно.
- Снимите отпариватель с подставки и нажмите на кнопку подачи пара. Из сопел начнут выходить струи пара. Направьте их на одежду.



10. Во время работы обращайте внимание на уровень воды в резервуаре. Когда вода в резервуаре закончится, пар перестанет идти и звук помпы станет громче. Выключите отпариватель, снимите резервуар и долейте в него воду.
11. Если необходимо сделать паузу во время работы, нажмите повторно на кнопку подачи пара. Подача пара прекратится через несколько секунд. Поставьте отпариватель на подставку, чтобы нагретое устройство не повредило поверхности, на которые вы бы положили отпариватель.



Обратите внимание! Подача пара прекращается не сразу, и еще несколько секунд пар будет продолжать выходить из сопел. Будьте осторожны.

12. Поскольку рабочая поверхность отпаривателя подогревается от бойлера и имеет металлическое покрытие, отпариватель можно использовать в режиме сухой глажки, то есть вы можете гладить вещи рабочей поверхностью как обычным утюгом, не включая подачу пара. Температура рабочей поверхности отпаривателя достигает 100–120°C. Рабочая поверхность нагревается всегда, даже в режиме отпаривания, поэтому, если ткань нестойкая к температуре и портится от прикосновений рабочей поверхности отпаривателя, необходимо отпаривать вещи на расстоянии, не касаясь ткани. Соблюдайте особую осторожность при отпаривании и глажке деликатных тканей.
13. По окончании выключите отпариватель, повторно нажав на кнопку подачи пара. Обязательно отключите прибор от сети, поскольку бойлер будет продолжать нагреваться. Не убирайте прибор примерно 1 час, пока его рабочая поверхность не остынет.

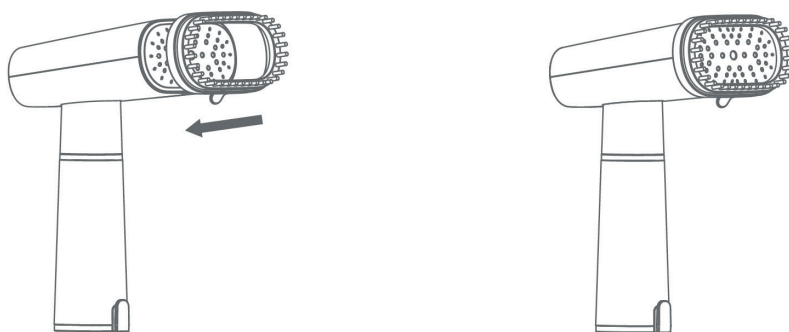
Примечание. Благодаря тепловому датчику отпариватель защищен от перегрева. При достижении определенной температуры срабатывает термостат и отключает нагрев. Когда бойлер немного остывает, нагрев снова включается. Не оставляйте

отпариватель подключенным к сети на длительное время. Иначе частое срабатывание термостата приведет к поломке. Рекомендуется отключать отпариватель сразу после использования.

14. Снимите резервуар для воды и слейте остатки воды.

Установка насадки

Установите ворсовую насадку на рабочую поверхность отпаривателя как показано на рисунке. Проверьте, что она установлена плотно. Надевайте насадку, когда отпариватель выключен, иначе можно обжечься.



Ворсовая насадка поможет легко очистить одежду от грязи на ткани или от шерсти домашних животных. Шерсть прилегает к одежде из-за статического электричества, а пар снимает электрический заряд у шерсти, поэтому она легко счищается ворсовой насадкой.

Насадку можно использовать для удаления небольшого количества шерсти, не включая отпариватель.

Внимание! Не касайтесь горячих поверхностей руками. Будьте осторожны! Возможен риск получения ожога!

Советы и рекомендации по отпариванию

Повесьте вещь (брюки, рубашку и т.д.), которую собираетесь отпаривать, на вешалку. Возьмите отпариватель в одну руку, другой рукой придерживайте нижнюю часть одежды, создавая небольшое натяжение. Поднесите рабочую поверхность отпаривателя к ткани и начните отпаривание. Рекомендуем начинать с участков, на которых больше всего складок, а также с элементов одежды, которые являются более плотными (воротник, манжеты рукавов).

С помощью отпаривателя вы можете осуществить вертикальную глажку штор, причем, не снимая их с карниза. Достаточно расположить рабочую поверхность на незначительном расстоянии от поверхности ткани и провести стандартную процедуру отпаривания. Следует обратить внимание, что в зависимости от плотности ткани, из которой сшиты шторы, пар будет проникать сквозь ткань в разном объеме. Некоторое

количество пара может осесть на поверхности окон, если шторы расположены от них слишком близко.

При отпаривании вещей, расположенных на горизонтальной поверхности, снизу желательно подложить какой-нибудь пористый и паропроницаемый материал (войлок, ватное одеяло или матрас, несколько слоев неплотной ткани). В противном случае пар не сможет пройти сквозь отпариваемую вещь, так как снизу ему будет некуда выходить, в результате пар будет воздействовать только на поверхностные слои, и эффект от отпаривания будет меньше. При использовании гладильной доски преимущество следует отдать той, у которой низ рабочей поверхности не сплошной, а выполнен из сетки, тогда пар будет хорошо проходить сквозь нее. Не используйте деревянные поверхности, так как пар может повредить их.

Для сухой глажки можете пользоваться отпаривателем, не подкладывая под вещь пористый и паропроницаемый материал, как это рекомендуется делать при отпаривании.

Если поверхность ткани сильно загрязнена, можно воспользоваться ворсовой насадкой из комплекта.

Для разглаживания сильно измятого материала обработайте его паром с двух сторон.

Если складки плохо поддаются разглаживанию, например, из-за того, что ткань была пересушена, рекомендуем предварительно sprysнуть ее водой. Для разглаживания плотных тканей может потребоваться повторное отпаривание.

Не используйте металлические вешалки и плечики, так как от воздействия пара они могут заржаветь, а коррозионный налет затем может испачкать вещи.

После отпаривания ткань может быть немного влажной, поэтому сразу не убирайте вещь на хранение, а просушите, повесив на вешалку или разложив на какой-либо поверхности.

Соблюдайте особую осторожность при отпаривании деликатных тканей и тех тканей, которые могут быть повреждены при сбрызгивании водой. Мы рекомендуем вам протестировать разные виды тканей, направив струю пара в незаметное место на вещи, чтобы убедиться, что эти ткани не повредятся горячим паром.

Никогда не пытайтесь отпаривать одежду на человеке во избежание получения ожога.

Не кладите нагретое устройство на поверхности, которые отпариватель может повредить. Поставьте отпариватель на подставку.

Чистка и обслуживание отпаривателя

Следует выливать воду после каждого использования отпаривателя и не давать воде застаиваться в резервуаре, чтобы не допустить ее порчи и цветения, в противном случае органические остатки вызовут в резервуаре образование осадков.

Протирайте корпус сухой или влажной тканью.

Для уменьшения образования накипи используйте деминерализованную или дистиллированную воду. При образовании накипи и/или при отложении солей в бойлере происходит следующее (в порядке ухудшения ситуации):

- затрудняется образование пара;
- вместе с паром начинают выходить капли и брызги воды;
- вместе с каплями и брызгами начинает выходить взвесь солей серого, ржавого или черного оттенков, которые могут загрязнить отпариваемые вещи.

Все перечисленные случаи являются негарантийными. Удалить отложения накипи и солей в бойлере можно только в условиях сервисного центра, эта процедура не подпадает под гарантию и является платной.

Перед использованием бутилированной питьевой воды узнайте ее общую минерализацию (обычно указывается на этикетке) и сравните ее с показателями для водопроводной воды (их можно найти на сайте водоснабжающей организации или общим поиском в интернете). Как правило, минерализация бутилированной воды составляет 100–400 мг/л. Может оказаться, что вода из-под крана имеет минерализацию в несколько раз меньшую, так что использование бутилированной воды увеличит образование накипи и отложение солей.

Уход и хранение

После пользования отпаривателем в помпе и водоподводящих патрубках остается вода, которая при отрицательных температурах может замерзнуть и повредить помпу или водоподводящие трубки. В этом случае гарантия на данные повреждения не распространяется.

При поставке с завода в магазин вода из помпы удалена. Однако, если отпаривателем уже пользовались (например, при покупке вы тестировали отпариватель с водой), то вам необходимо учесть этот факт в случае, когда отпариватель будет затем перевозиться или доставляться до места в зимний период.

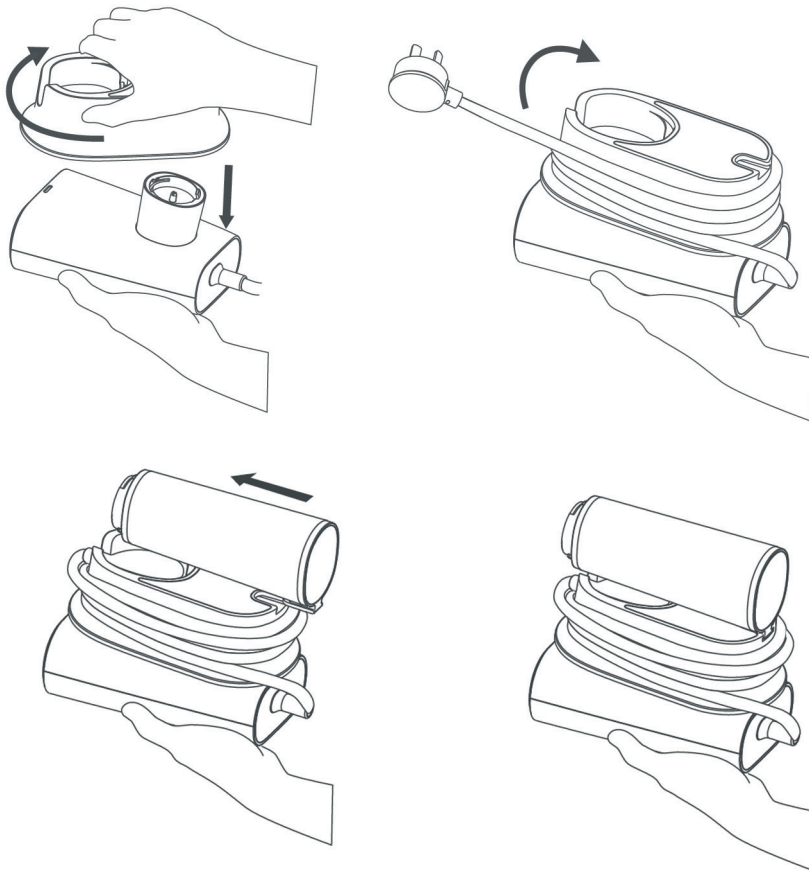
Перед хранением или перевозкой при отрицательных температурах удалите воду из резервуара и из помпы. Вначале слейте воду из резервуара. Затем включите отпариватель и включите подачу пара. Подождите некоторое время (обычно хватает 2–3 минут), пока вся вода, оставшаяся в патрубках и помпе, будет прокачана, тогда подача пара сама собой прекратится. Вы также можете ориентироваться на звук работающей помпы. Когда помпа прокачает всю воду и начнет работать на воздухе, звук ее работы станет громче и резче. Затем отключите отпариватель.

Этот способ не дает полной гарантии удаления всей воды из помпы, тем не менее, он сводит риск повреждения помпы из-за замерзания воды к минимуму.

Храните отпариватель в сухом и прохладном месте, недоступном для детей.

Для более удобного и компактного хранения вы можете разобрать отпариватель. Когда отпариватель полностью остыл, снимите его с подставки, затем снимите резервуар для воды. Далее эти части можно компактно собрать, чтобы они занимали меньше места в шкафу или чемодане. Для этого вставьте верхнюю часть отпаривателя в углубление на дне подставки, чтобы совпали пазы и выступы, и поверните от-

париватель по часовой стрелке до упора. После этого возьмите резервуар для воды и вставьте его выступом в направляющие на верхней части подставки. Обмотайте шнур питания вокруг подставки. Такая сборка позволяет более компактно хранить устройство.

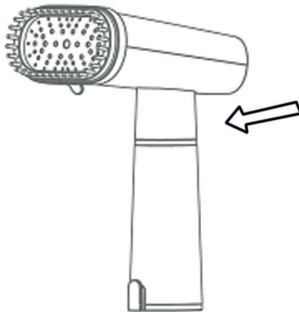


Устранение неполадок

Устройство не включается, индикация не горит

Возможная причина	Решение
Нет напряжения в сети	Проверьте наличие напряжения в сети

Отпариватель включен в сеть электропитания, но нет подачи пара

Возможная причина	Решение
Кнопка подачи пара не нажата	После подключения к сети дождитесь, когда индикатор кнопки подачи пара начнет гореть непрерывно. После нагрева бойлера нажмите на кнопку подачи пара
В резервуаре закончилась вода, помпа стала работать громче	Налейте воду в резервуар для воды
При работе отпаривателя не слышен звук работы помпы. После долгого хранения на складе и транспортировки залип клапан в помпе	<p>Включите отпариватель в сеть электропитания, дождитесь, когда бойлер нагреется, и индикатор кнопки подачи пара начнет гореть непрерывно. Нажмите на кнопку подачи пара, слегка шлепните ладонью по ручке в месте, отмеченном стрелкой на рисунке ниже.</p>  <p>Клапан в помпе отлипнет, и устройство сможет вновь подавать пар</p>

Вместе с паром из сопел выходят брызги воды

Возможная причина	Решение
В бойлере образовалась накипь	Обратитесь в сервисный центр. Также см. раздел «Чистка и обслуживание отпаривателя»
У источника питания не хватает напряжения	Проверьте источник питания. Подключите устройство в розетку без удлинителей. Отключите другие мощные электроприборы
Бойлер не успел нагреться	Включайте подачу пара, когда бойлер полностью нагреется, и индикатор кнопки подачи пара начнет гореть непрерывно

Вместе с паром из сопел выходят мутные капли воды

Возможная причина	Решение
Бойлер сильно засорен накипью	Обратитесь в сервисный центр. Также см. раздел «Чистка и обслуживание отпаривателя»

Обратите внимание, что на заводе во время производства отпаривателей их включают и проверяют. После проверки вода из помпы удаляется, но в резервуаре могут остаться следы воды в виде конденсата. Поэтому, если при покупке вы увидели в резервуаре капли конденсата, не беспокойтесь — это нормально и означает, что отпариватель был проверен на заводе либо. Отпариватель поставляется с закрытым резервуаром, поэтому остатки воды в нем не высыхают.

Если ваша ситуация не отображена выше, пишите нам на адрес info@kitfort.ru, приложив фотографии или видеофайлы, фиксирующие вашу проблему. Пришлите также фотографию наклейки с серийным номером, расположенную на дне или на задней части корпуса устройства.

По вопросам приобретения расходных материалов или аксессуаров пишите нам на info@kitfort.ru.

Технические характеристики

1. Напряжение: ~230 В, 50 Гц
2. Мощность: 1000 Вт
3. Класс защиты от поражения электрическим током: I
4. Емкость резервуара для воды: 150 мл
5. Время нагрева: 45 с
6. Подача пара: 18±3 г/мин
7. Длина шнура: 1,8 м
8. Размер устройства: 170 × 99 × 228 мм
9. Размер упаковки: 286 × 186 × 121 мм
10. Вес нетто: 0,8 кг
11. Вес брутто: 1,0 кг

Срок службы: 2 года

Срок гарантии: 1 год

Товар сертифицирован



Производитель: Чжэцзян Хуагуан Илектрик Эплаенс Груп Ко., Лтд. Чжоусян Индастриэл Дивелэпмент Зоун, Цыси, Чжэцзян, Китай.

Импортер: ООО «Аэро-Трейд». 197022, г. Санкт-Петербург, Инструментальная ул., д. 3, лит. X, офис 1.

Страна происхождения: Китай.

Уполномоченная организация для принятия претензий на территории РФ: ООО «Аэро-Трейд». 197022, г. Санкт-Петербург, Инструментальная ул., д. 3, лит. X, офис 1.

Горячая линия производителя: 8-800-775-56-87 (пн-пт с 9:30 до 17:30 по московскому времени), info@kitfort.ru

Адреса сервисных центров вы можете узнать у оператора горячей линии или на сайте kitfort.ru

Требуется особая утилизация. Во избежание нанесения вреда окружающей среде необходимо отделить данный объект от обычных отходов и утилизировать его наиболее безопасным способом, например, сдать в специальные места по утилизации.

Месяц и год изготовления указаны на нижней стороне упаковочной коробки.

Производитель имеет право на внесение изменений в дизайн, комплектацию, а также в технические характеристики изделия в ходе совершенствования своей продукции без дополнительного уведомления об этих изменениях.

Условия гарантии

Засорение бойлера, патрубков, клапана или резервуара для воды органическими, солевыми или минеральными отложениями не является гарантийным случаем. Во избежание образования отложений требуется использовать дистиллированную воду или регулярно проводить очистку, как это указано в руководстве по эксплуатации.

Механическое повреждение корпуса, аксессуаров или составных частей устройства не является гарантийным случаем.

Меры предосторожности

Пожалуйста, внимательно прочтите инструкцию по эксплуатации. Обратите особое внимание на меры предосторожности. Всегда держите инструкцию под рукой.

1. Устройство предназначено для использования в бытовых условиях и может применяться в квартирах, загородных домах, гостиничных номерах, офисах и других подобных местах для непромышленной и некоммерческой эксплуатации.
2. Используйте отпариватель только по назначению и в соответствии с указаниями, изложенными в данном руководстве. Нецелевое использование устройства будет считаться нарушением условий надлежащей эксплуатации.
3. Перед подключением устройства к электрической розетке убедитесь, что параметры электропитания, указанные на нем, совпадают с параметрами используемого источника питания.
4. Для предотвращения поражения электрическим током не погружайте устройство в воду и другие жидкости.
5. Не переносите отпариватель, взявшись за шнур питания. Не тяните за шнур питания при отключении вилки от розетки.
6. Переносите отпариватель за ручку на корпусе.
7. Не используйте устройство, если шнур питания, вилка или другие части прибора повреждены. Во избежание поражения электрическим током не разбирайте устройство самостоятельно — для его ремонта обратитесь к квалифицированному специалисту. Помните, неправильная сборка устройства повышает опасность поражения электрическим током при эксплуатации.
8. Детям, людям с ограниченными физическими, сенсорными или умственными способностями, а также лицам, не обладающим достаточными знаниями и опытом, разрешается пользоваться прибором только под контролем лиц, ответственных за их безопасность, или после инструктажа по эксплуатации устройства. Не позволяйте детям играть с прибором.
9. Контролируйте работу прибора, когда рядом находятся дети или домашние животные.
10. Не включайте отпариватель без воды. Это может привести к повреждению устройства.
11. Не оставляйте работающий прибор без присмотра. Выключите его и отключите от сети, если не используете прибор длительное время или перед проведением обслуживания.
12. Корпус прибора может сильно нагреваться во время работы. Не касайтесь горячих поверхностей руками. Будьте осторожны! Возможен риск получения ожога!
13. Кладите прибор только на устойчивую горизонтальную поверхность на расстоянии не менее 10 см от стены и края стола. Кладите прибор так, чтобы дети не могли случайно дотронуться до горячих поверхностей прибора. Предварительно установите отпариватель на подставку.
14. Не пытайтесь обойти блокировку включения устройства.
15. Не допускайте падения прибора и не подвергайте его ударам.
16. Храните устройство в недоступных детям местах.
17. Используйте только предлагаемые производителем аксессуары или комплектую-

- шие. Использование иных дополнительных принадлежностей может привести к поломке устройства или получению травм.
18. Прибор имеет нагреваемую поверхность. Лица, не чувствительные к нагреву, должны быть осторожны при пользовании прибором.
 19. Если из корпуса устройства вытекает вода, прибором пользоваться нельзя.
 20. При повреждении шнура питания его замену во избежание опасности должны производить изготовитель, сервисная служба или подобный квалифицированный персонал.
 21. Не направляйте пар прямо на себя, людей или животных, это может вызвать ожоги.
 22. Во избежание ожогов не отпаривайте одежду на себе или других людях.
 23. Устанавливайте насадку только при выключенном устройстве, когда оно охлаждено, чтобы избежать ожогов.
 24. Используйте деминерализованную или дистиллированную воду во избежание засорения бойлера накипью.
 25. Не заливайте в резервуар для воды иные жидкости кроме воды.
 26. Перед тем как убрать прибор после использования, вылейте воду из резервуара для воды, высушите и протрите прибор.
 27. Держите прибор вдали от легковоспламеняющихся или взрывоопасных предметов.
 28. Не заливайте эфирные масла в резервуар для воды. Пар не будет идти с ароматом. Масла просто осядут на дне резервуара или в бойлере, их будет проблематично очистить.
 29. Не заливайте в резервуар для воды горячую воду.

IM-2

Другие товары Kitfort



Вертикальный пылесос КТ-586

- 2 в 1: вертикальный и ручной пылесос
- емкость пылесборника: 1,2 л
- мощность: 600 Вт

Увлажнитель воздуха КТ-2810

- таймер от 1 до 10 ч
- емкость резервуара для воды: 4 л
- фильтр для очистки воды



Капучинатор КТ-751

- 4 режима работы
- насадки для смешивания и взбивания
- емкость: 300 мл



Аэрогриль КТ-2219

- 20 программ приготовления
- емкость чаши: 8 л
- мощность: 1400 Вт
- вертел, решетка и корзина



Всегда что-то новенькое!

Kitfort — современный и креативный бренд, который предлагает покупателям не только качественные товары по выгодной цене, но и радует подарками, конкурсами и живым интерактивом! Тысячи пользователей следят за нашими обновлениями и розыгрышами в социальных сетях. Присоединяйтесь к нам и вы!

Приветствуем вас в нашей группе «ВКонтакте»! Каждую неделю мы разыгрываем там десятки призов бытовой техники Kitfort. Участвуйте в морских боях, лотереях, творческих конкурсах и делайте репосты. Адрес группы: vk.com/kitfort

Если вы любите смотреть видео, введите в поиске YouTube: «Kitfort Show» и наслаждайтесь веселыми скетчами на нашем канале. В каждом новом выпуске мы разыгрываем самые популярные товары и новинки компании за комментарии от подписчиков. А содержание видеороликов заставит вас от души посмеяться и стать нашим другом и ценителем того, что мы делаем.

Подписывайтесь и будьте в деле вместе с Kitfort!

info@kitfort.ru

8-800-775-56-87