



# Kölner



Только для бытового использования  
Тек тұрмыстық пайдалануға арналған

**EAC**

**Сварочный аппарат универсальный**  
Әмбебап дәнекерлеу аппараты

**KMIG 250**

RUS

KAZ

РУКОВОДСТВО ПО ЭКСПЛУАТАЦИИ  
ПАЙДАЛАНУ БОЙЫНША БАСШЫЛЫҚ

# С ЭТОЙ МОДЕЛЬЮ ПОКУПАЮТ:



## KAG 125/1000V МАШИНА ШЛИФОВАЛЬНАЯ УГЛОВАЯ

Напрягаемая мощность	220 В ± 10 % / 50 Гц
Потребляемая мощность	1000 Вт
Число оборотов на холостом ходу	0-12000 об/мин
Диаметр отрезного диска	125 мм
Посадочный диаметр диска	22,2 мм
Резьба шпинделя	M14
Длина кабеля	2 м
Масса	2 кг



## KID 1000V ДРЕЛЬ УДАРНАЯ

Напрягаемая мощность	220 В ± 10 % / 50 Гц
Потребляемая мощность	1000 Вт
Число оборотов на холостом ходу	0-3000 об/мин
Число ударов	0-48000 уд/мин
Режим работы	сверление / сверление с ударом
Патрон	ключевой
Диаметр патрона	1,5-13 мм
Максимальный диаметр сверления:	
дерево	30 мм
бетон	16 мм
сталь	13 мм
Длина сетевого кабеля	2 м
Масса	2,1 кг



## KVC 1900S СТРОИТЕЛЬНЫЙ ПЫЛЕСОС

Напрягаемая мощность	220-240 В ~ 50 Гц
Потребляемая мощность	1900 Вт
Объем бака	35 л
Рабочее разрежение	200 мБар
Режим работы	Всасывание/выдувание
Тип уборки	Сухая/влажная
Розетка для подключения инструмента	имеется
Сливное отверстие	имеется
Максимальная мощность подключаемого электронинструмента	2200 Вт
Длина сетевого кабеля	5 м
Масса	7,8 кг
Срок службы	3 года



## KGE 5500EM ГЕНЕРАТОР БЕНЗИНОВЫЙ

Генератор	Однофазный, самовозбуждаемый
Двигатель	Одноцилиндровый, 4-х тактный
Мощность двигателя	13 л.с.
Объем двигателя	389 см³
Обороты на холостом ходу	3600 об/мин
Выходное напряжение / Частота	220 В ± 10 % / 50 Гц
Номинальная мощность	5000 Вт
Выходная мощность	5500 Вт
Постоянное напряжение (макс. ток)	12 В (8,3 А)
Коэффициент мощности (cos φ)	0,9
Емкость топливного бака	25 л
Емкость масляного картера	1,1 л
Топливо	Бензин АИ-92
Масло	Класс SAE: 10W-30, 10W-40., Сорт API: S
Охлаждение	Воздушное
Время непрерывной работы	10-13 часов
Система регулировки напряжения	Автоматическая
Система зажигания	TCI
Система запуска	Электростартер / Ручной стартер
Габаритные размеры	685x530x545 мм
Масса	75 кг

Наша компания благодарит Вас за Ваш выбор и надеется, что настоящее изделие торговой марки «Kolner» будет полностью отвечать Вашим ожиданиям. Для того, чтобы Ваше изделие прослужило Вам долгое время, необходимо правильно его использовать, хранить и проводить техническое и сервисное обслуживание, в связи с чем настоятельно рекомендуем Вам перед использованием тщательно изучить информацию, изложенную в настоящем руководстве.

### УВАЖАЕМЫЙ ПОКУПАТЕЛЬ!

При покупке изделия необходимо удостовериться в его работоспособности, отсутствии механических повреждений, проверить комплектацию и наличие штампа торгующей организации, даты продажи и подписи продавца с номером модели и серийным номером на гарантийном талоне, являющемся неотъемлемой частью настоящего руководства.

Біздің компания Сіздің таңдауыңыз үшін Сізге алғысын білдіреді және «Kolner» сауда таңбасындағы аталған бұйымның Сіздің күтулеріңізге толықтай жауап беретін болады деп үміттенеміз. Сіздің бұйымыңыз Сізге ұзақ уақыт қызмет етуі үшін оны дұрыс қолдану, сақтау және техникалық және сервистік қызмет көрсетуді жүргізіп отыру қажет, осыған байланысты Сізге қолданудың алдында осы нұсқаулықта мазмұндалған ақпаратты мұқият оқып шығуды үзілді-кесілді ұсынамыз.

### ҚҰРМЕТТІ САТЫП АЛУШЫ!

Бұйымды сатып алу кезінде оның жұмысқа қабілеттілігіне, механикалық бүлінулердің жоқтығына көз жеткізу, сонымен бірге жиынтықтылықты және осы нұсқаулықтың ажырамасы бөлігі болып табылатын кепілдік талонында үлгінің сериясы мен сериялық нөмірімен сатушы ұйым мөртабанының, сатылған күні мен сатушының қолтаңбасының болуын тексеріп алу қажет.

### Содержание / Мазмұны

1 Общие указания	4
2 Технические требования	4
3 Комплектность	5
4 Требования безопасности	6
5 Функциональные элементы	10
6 Подготовка к работе	11
7 Порядок работы	13
8 Техническое обслуживание	17
9 Правила хранения	18
10 Срок службы	18
11 Возможные неисправности и методы их устранения	19
12 Гарантии изготовителя	20
13 Прочая информация	21
1 Жалпы нұсқаулар	22
2 Техникалық талаптар	22
3 Жиынтықтылық	23
4 Қауіпсіздік талаптары	23
5 Функциялық элементтер	28
6 Жұмысқа дайындау	29
7 Порядок работы	31
8 Техникалық қызмет көрсету	35
9 Сақтау шарттары	36
10 Қызметтік мерзімі	36
11 Возможные неисправности и методы их устранения	37
12 Дайындаушының кепілдіктері	38
13 Прочая информация	39

## 1 ОБЩИЕ УКАЗАНИЯ

Сварочный аппарат универсальный KMIГ 250 (далее сварочное оборудование, оборудование, изделие) построен на базе современной технологии IGBT и применяется для MIG / MAG сварочных работ (металлической проволокой в среде инертного/активного газа, флюсовой проволокой) с автоматической подачей присадочной проволоки, а также для MMA сварки штучными (покрытыми) электродами.

Сетевое напряжение переменного тока поступает на сетевой выпрямитель, после чего сглаживается фильтром и преобразуется (инвертируется) обратно в переменное с частотой в несколько десятков кГц. Высокочастотный сварочный трансформатор понижает напряжение до значений холостого хода, а ток повышается до необходимых 250А, который после выпрямления подается на выход сварочного аппарата. Процессы перехода тока из одного состояния в другое контролируются специальным блоком управления, построенном на мощных биполярных транзисторах с изолированным затвором. Электрическая дуга разогревает свариваемые заготовки и переносит наплавляемый металл от электрода.

Аппарат имеет защиту от перегрева, перенапряжения, чрезмерного тока, функции HOT START, ARC FORCE, ANTI-STICK, и способен работать при пониженном напряжении.

Изделие имеет бытовое назначение. Обращаем Ваше внимание на то, что данное изделие не предназначено для тяжелых промышленных работ. Использование изделия не по назначению является основанием для отказа в гарантийном ремонте.



Настоятельно рекомендуется ознакомиться со всеми пунктами настоящего руководства по эксплуатации перед использованием изделия.

для во избежание возникновения опасных ситуаций.



Данное изделие соответствует требованиям: Технического регламента Таможенного союза ТР ТС 004/2011 «О безопасности низковольтного оборудования», утвержденный Решением Комиссии Таможенного союза от 16 августа 2011 г. №768; Технического регламента Таможенного союза ТР ТС 010/2011 «О безопасности машин и оборудования», утвержденный Решением Комиссии Таможенного союза от 18 октября 2011г. № 823; Технического регламента Таможенного союза ТР ТС 020/2011 «Электромагнитная совместимость технических средств», утвержденный Решением Комиссии Таможенного союза от 9 декабря 2011г. №879; Технического регламента Таможенного союза ТР ТС 037/2016 «Об ограничении применения опасных веществ в изделиях электротехники и радиоэлектроники», утвержденный Решением Совета Евразийской экономической комиссии от 18 октября 2016 г. №113.



Данное руководство по эксплуатации является неотъемлемой частью изделия. Храните руководство по эксплуатации в течение всего срока службы изделия.

Приобретенное вами изделие может иметь некоторые отличия от настоящего руководства, не влияющие на его эксплуатацию.

## 2 ТЕХНИЧЕСКИЕ ТРЕБОВАНИЯ

**ВНИМАНИЕ!** Потребляемая мощность инверторного сварочного аппарата не должна быть больше 50% номинальной мощности автономного генератора.

Таблица 1

Наименование параметра	Значение
Тип сварки	MIG / MAG / MMA
Номинальное напряжение	150...240 В ~
Номинальная частота	50 Гц
Номинальная потребляемая мощность	3,3...6 кВт
Максимальный потребляемый ток	27 А
Род сварочного тока	постоянный
Диапазон сварочного тока MIG/MAG	20-250 А
Диапазон сварочного тока MMA	20-230 А
Цикл работы	180 А / 100%; 250 А / 80%
Напряжение холостого хода	62 В
Рабочее напряжение MIG/MAG	23 В
Рабочее напряжение MMA	26,4 В
Диаметр электродов MMA	1,6 - 5 мм
Диаметр сварочной проволоки MIG/MAG	0,6 - 0,8 мм *
Тип механизма подачи проволоки	встроенный
Максимальный вес катушки с проволокой	5 кг
Работа от генератора (рекомендуемая мощность генератора при максимальном сварочном токе)	8 кВт
ПН	80%
КПД	85%
Коэффициент мощности	0,82
Класс изоляции	Н
Класс защиты	IP 21S
Работа от пониженного напряжения	от 150 В
Длина шнура питания	2 м

Охлаждение	воздушное, принудительное
Защита от перегрева	имеется
Функция HOT START	имеется
Функция ARC FORCE	имеется
Функция ANTI-STICK	имеется
Класс безопасности	I класс
Габаритные размеры	44,5x20x30,5 см
Масса	9,6 кг
Температура окружающей среды / влажность при эксплуатации	- 10 °С ... + 40 °С / ≤ 80 %
Температура окружающей среды / влажность при хранении и транспортировке	- 15 °С ... + 50 °С / ≤ 80 %

\* Возможно использование 1 мм сварочной проволоки при установке соответствующих ролика и сопла (в комплект поставки не входят)

**ВНИМАНИЕ!** Потребляемая мощность инверторного сварочного аппарата не должна быть больше 50% номинальной мощности автономного генератора.

### 3 КОМПЛЕКТНОСТЬ

Таблица 2

Наименование	Количество
Сварочный аппарат инверторный	1 шт.
Руководство по эксплуатации	1 шт.
Рабочий кабель MMA с держателем электродов	1 шт.
Рабочий кабель для MIG/MAG сварки со сварочной горелкой	1 шт.
Кабель заземления с клеммой	1 шт.
Контактор	3 шт. (0,6, 0,8 и 1,0 мм)

#### 4 ТРЕБОВАНИЯ БЕЗОПАСНОСТИ

**Безопасная и стабильная работа изделия гарантируется только при соблюдении следующих условий:**

4.1 Не используйте изделие для любых иных целей, кроме указанных в данном руководстве по эксплуатации. Эксплуатация, обслуживание и хранение изделия должны осуществляться строго в соответствии с данным руководством по эксплуатации.

4.2 Изделие не предназначено для использования лицами (включая детей) с пониженными физическими, сенсорными или умственными способностями или при отсутствии у них жизненного опыта или знаний, если они не находятся под присмотром или не проинструктированы об использовании изделия лицом, ответственным за их безопасность. Дети должны находиться под присмотром для недопущения игр с изделием. Не допускайте контакта животных с изделием. Не допускайте присутствия детей, животных или посторонних в рабочей зоне. Запрещено использовать изделие лицам, не имеющих соответствующих знаний и навыков, необходимых для проведения сварочных работ.

4.3 Не разрешайте детям контактировать с изделием, даже если оно выключено и отключено от питающей электросети.

4.4 Не погружайте изделие или отдельные его части в воду или другие жидкости.

4.5 Не используйте изделие, если есть риск возгорания или взрыва, например, вблизи легковоспламеняющихся жидкостей и газов.

4.6 Переносите изделие, держа его только за рукоятку, наплечный ремень или основание. Запрещено перемещать изделие, удерживая его за шнур питания или рабочий кабель.

4.7 Не переносите изделие во включенном состоянии или в случае подключе-

нии его к электросети.

4.8 Перед началом работы убедитесь в том, что параметры источника питания соответствуют требованиям, указанным на изделии и в настоящем руководстве по эксплуатации, что рабочие кабели не контактируют друг с другом и с иными токопроводящими материалами, электрод или сварочная проволока правильно установлены, а клемма заземления подключена к очищенной поверхности заготовки, что свариваемая/разрезаемая поверхность или заготовка достаточно устойчив или зафиксирован, что штекеры рабочих кабелей правильно установлены и зафиксированы в разъемах «-» и «+» в соответствии с их функциональным назначением.

4.9 Подключайте изделие к питающей электросети только после того, как Вы убедитесь, что выключатель находится в положении ВЫКЛ.

4.10 При работе с изделием пользуйтесь средствами индивидуальной защиты. В случае необходимости воспользуйтесь респиратором, специальными перчатками, щитком, маской и наушниками.

4.11 При работе с изделием рекомендуется надевать подходящую одежду, чтобы никакие части не контактировали с изделием и обрабатываемой заготовкой/материалом. Также убедитесь, что на Вас нет ничего, что могло бы помешать работе или вызвать нежелательные последствия.

4.12 При работе необходимо следить, чтобы рабочие кабели не попали на поверхность, свариваемую или разрезаемую сварочным аппаратом, и не контактировали с посторонними предметами и поверхностями, которые могут повредить их.

4.13 При работе крепко удерживайте электрододержатель или сварочную горелку.

4.14 Не используйте поврежденные или сильно изношенные электроды или сва-

рочную проволоку с видимыми повреждениями.

4.15 Изделие предназначено для использования только в стационарном режиме.

4.16 Не оставляйте включенное или подключенное к источнику питания изделие без внимания.

4.17 Во время работы ничего, кроме обрабатываемой заготовки/материала, не должно контактировать с электродом, сварочной проволокой и клеммой заземления.

4.18 Запрещено закрывать вентиляционные отверстия изделия чем-либо или ограничивать доступ воздуха.

4.19 Избегайте попадания шнура питания на обрабатываемую изделием заготовку/ материал или посторонние предметы, которые могут его повредить.

4.20 Держите шнур питания вдали от источника нагрева, масла и острых предметов.

4.21 Во время работы с изделием не прикасайтесь к заземленным предметам (например, трубопроводам, радиаторам отопления, газовым плитам, холодильнику).

4.22 При необходимости работы изделием во влажной среде используйте источник питания, оборудованный устройством защитного отключения.

4.23 При отключении изделия от источника питания держитесь за штекер шнура питания.

4.24 Всегда отключайте изделие от источника питания, когда Вы его не используете, перед проведением технического или сервисного обслуживания, а также:

- в случае любых неполадок;
- перед установкой/сменой электрода;
- перед установкой/заменой сварочной проволоки;
- перед регулировкой или настройкой изделия;
- перед чисткой;
- после окончания работ.

4.25 В случае аварийного или случайно-

го отключении питания электросети, незамедлительно отключите штекер шнура питания от электросети. Перед продолжением работы убедитесь, что параметры источника питания соответствуют требованиям, указанным на изделии и в настоящем руководстве по эксплуатации.

4.26 Не пользуйтесь изделием после его падения или если на нем видны какие-либо следы повреждения, а также с поврежденным шнуром питания или штекером. Обратитесь в авторизованный сервисный центр для диагностики или ремонта изделия.

4.27 При повреждении шнура питания или рабочих кабелей во избежание опасности его должен заменить изготовитель, его агент или аналогичное квалифицированное лицо.

Замена шнура питания осуществляется в авторизованном сервисном центре согласно действующему тарифу.

4.28 Работа и техобслуживание должны осуществляться регулярно и строго в соответствии с данным руководством. Во время технического обслуживания запрещено использовать чистящие средства, которые могут повредить изделие или шнур питания (бензин и прочие агрессивные вещества).

4.29 Неправильное обращение с изделием может привести к выходу его из строя, причинению вреда пользователю или его имуществу.

**ЗАПРЕЩЕНО** пользоваться изделием в состоянии алкогольного или наркотического опьянения, а также в иных условиях, мешающих объективному восприятию действительности, и не следует доверять изделие людям в таком состоянии или в таких условиях!

**ПРЕДОСТЕРЕЖЕНИЕ!** Во избежание опасности, вызываемой случайным возвратом термовыключателя в исходное

положение, изделие не должен питаться через внешнее устройство, такое как таймер, или не должен быть соединен с цепью, в которой происходит регулярное включение и выключение питания.

**ВНИМАНИЕ!** Данное руководство по эксплуатации не может предусмотреть все возможные нештатные ситуации, которые могут возникнуть в процессе эксплуатации данного изделия. Пользователь должен самостоятельно соблюдать меры техники безопасности при работе с изделием!

### **МЕРЫ ПРЕДОСТОРОЖНОСТИ ПРИ РАБОТЕ СО СВАРОЧНЫМ ОБОРУДОВАНИЕМ**

Электрический ток большой силы – источник повышенной опасности.

Перед первым использованием изделия включите его без нагрузки и дайте поработать несколько минут. Если за это время Вы услышите посторонний шум или сильный посторонний запах, выключите изделие, отсоедините шнур питания от электросети и обратитесь в авторизованный сервисный центр для диагностики и ремонта изделия.

Включайте изделие в сеть только тогда, когда Вы готовы к работе

Изделие предназначено для эксплуатации с металлической сварочной проволокой в среде защитного (инертного/активного) газа или без него, флюсованной проволокой, а также штучными покрытыми электродами, предназначенными для сварки металлов.

Не допускайте контакта незащищенных частей тела со сварочным контуром.

**ЗАПРЕЩЕНО** устанавливать на изделие

иные расходные материалы и рабочие инструменты, не предусмотренные конструкцией или не одобренные изготовителем.

**ЗАПРЕЩЕНО** работать сварочным оборудованием при разобранном корпусе или снятых боковых обшивках сварочного аппарата.

Изделие соответствует I классу электробезопасности от поражения электрическим током, т. е. должно быть заземлено. Запрещается подключать изделие к розеткам без заземляющего контакта. Запрещается переделывать штекер шнура питания, если он не подходит к Вашей розетке. Следует обратиться к квалифицированному специалисту для установки требуемой розетки с заземляющей нейтралью.

Во избежание несчастных случаев, каждый раз перед включением изделия проверяйте, что рабочий кабель с электрододержателем или сварочная горелка не касаются и изолированы от всех металлических деталей, поверхностей и проводов, участвующих в электрической цепи процесса сварки, а также от заземленных предметов.

**ВНИМАНИЕ!** Скопление сварочного дыма может быть опасно для Вашего здоровья. При работе в закрытых помещениях, убедитесь, что циркуляция воздуха позволяет сварочному дыму выветриваться (наличие вытяжки, кондиционирование). В непосредственной близости к месту сварочных работ должны быть доступны средства пожаротушения (огнетушитель, вода, песок и пр.). Лицо, работающее со сварочным аппаратом, обязано знать, как пользоваться средствами пожаротушения. Все огнеопасные и взрывоопасные материалы должны быть удалены на расстояние не



менее 10 м от места проведения сварочных работ.

**ЗАПРЕЩЕНО** смотреть на горящую дугу без щитка защитного лицевого (маска сварщика, очки сварщика, защитная маска и прочее).

**ЗАПРЕЩЕНО** проводить сварочные работы в помещении с большой концентрацией пыли, огнеопасного газа или испарений горючих жидкостей в атмосфере. Никогда не осуществляйте вентиляцию кислородом.

После завершения сварочных работ убедитесь, что свариваемое или разрезаемое изделие достаточно остыло, прежде чем касаться его руками или перемещать в зону нахождения горючих и взрывоопасных материалов.

Во избежание перегрева изделия следует делать перерывы в работе, достаточные для охлаждения.

По окончании работы убедитесь, что все искры потушены, нет загоревшихся или тлеющих частиц.

Все работы по техническому обслуживанию должны проводиться только при отключенном от электросети штекере шнура питания.

## КРИТЕРИИ ПРЕДЕЛЬНЫХ СОСТОЯНИЙ

**ВНИМАНИЕ!** В силу технической сложности изделия, критерии предельных состояний не могут быть определены пользователем самостоятельно. В случае явной или предполагаемой неисправности изделия, во избежание получения травмы, следует незамедлительно выключить изделие, прекратить его эксплуатацию и обратиться в авторизованный сервисный центр для диагностики и

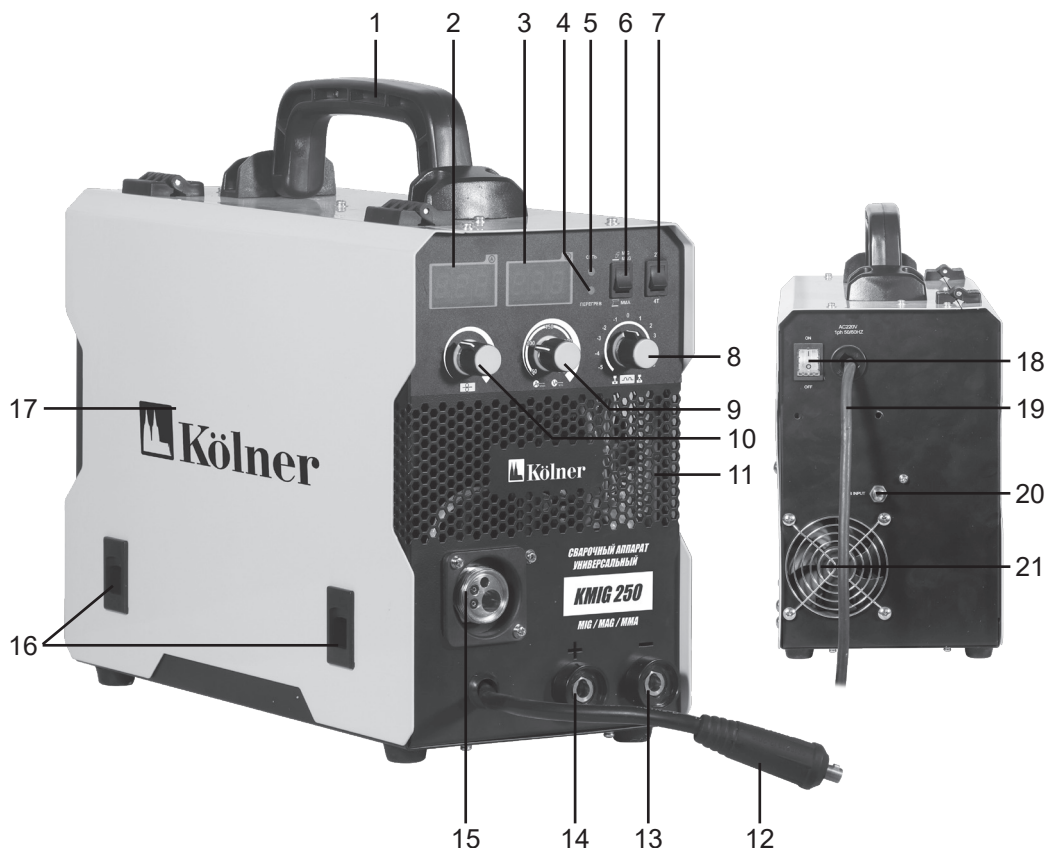
ремонта изделия.

При получении травмы при работе с изделием нужно незамедлительно прекратить любые работы и обратиться за медицинской помощью к врачу или в ближайшее медицинское учреждение.

## Перечень критических отказов

- не использовать при обнаружении повреждений / деформации корпуса, рабочих кабелей, сварочной проволоки или электродов;
- не использовать в случае отсутствия средств индивидуальной защиты, а именно защитных перчаток, щитка защитного лицевого, а также специальной одежды, предназначенной для проведения сварочных работ;
- не использовать при появлении дыма / запаха гари, а также посторонних звуков, непосредственно из корпуса изделия;
- не использовать при обнаружении перерубов с выключателем, регулятором и другими органами управления изделия;
- не использовать при обнаружении признаков перегрева изделия, шнура питания или рабочих кабелей;
- не использовать при попадании воды в корпус.

## 5 ФУНКЦИОНАЛЬНЫЕ ЭЛЕМЕНТЫ



- |   |   |
|---|---|
| 1. Рукоятка                                   | 12. Кабель переключения полярности                          |
| 2. Дисплей сварочного тока                    | 13. Разъем подключения кабеля заземления                    |
| 3. Дисплей рабочего напряжения                | 14. Разъем подключения рабочего кабеля                      |
| 4. Индикатор перегрева                        | 15. Разъем подключения рабочего кабеля для MIG / MAG сварки |
| 5. Индикатор сети                             | 16. Фиксатор боковой панели                                 |
| 6. Переключатель типов сварки MMA / MIG (MAG) | 17. Боковая панель  |
| 7. Переключатель режимов работы 2T / 4T       | 18. Выключатель   |
| 8. Регулятор индуктивности                    | 19. Шнур питания  |
| 9. Регулятор напряжения / силы тока           | 20. Штуцер для подключения подвода защитного газа           |
| 10. Регулятор скорости подачи проволоки       | 21. Вентилятор охлаждения                                   |
| 11. Вентиляционные отверстия                  |   |

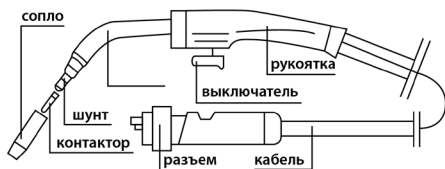
## 6 ПОДГОТОВКА К РАБОТЕ

**ВНИМАНИЕ!** При подготовке к работе, а также перед выполнением любых операций по техническому обслуживанию, замене расходных материалов, установке/снятию рабочих кабелей, убедитесь, что изделие выключено и отключено от питающей сети. При использовании удлинителя убедитесь, что он рассчитан на мощность сварочного аппарата.

**ПРИМЕЧАНИЕ!** Сварочный аппарат может работать в качестве полуавтоматической MIG (Metal Inert Gas) или MAG (Metal Active Gas), а также ручной дуговой сварки MMA (Manual Metal Arc) покрытыми электродами. Необходимый режим сварки можно выбрать при помощи специального переключателя (6).

### 6.1 Установка сварочной проволоки и рабочих кабелей для полуавтоматической (MIG/MAG) сварки.

6.1.1 В горелку рабочего кабеля следует установить соответствующий контактор для используемого диаметра сварочной проволоки.



**ПРИМЕЧАНИЕ:** Для выбора сварочной проволоки воспользуйтесь рекомендациями, приведенными в таблице 3.

Таблица 3

Толщина металла, мм	Проволока сплошного сечения, мм				Порошковая проволока с флюсом, мм		
	0,6	0,8	0,9	1,0	0,8	0,9	1,2
0,6	+						
0,8	+	+			+		
1,0	+	+	+		+	+	

1,2		+	+		+	+	+
2,0		+	+	+	+	+	+
3,0			+	+		+	+
5,0			+	+			+

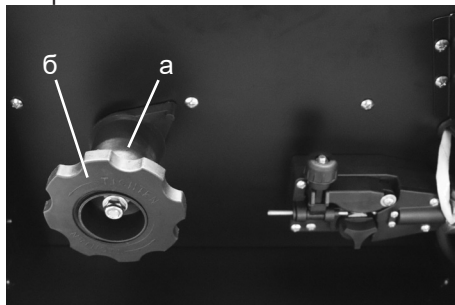
Для получения качественного сварного шва в металле толщиной более 5 мм рекомендуется снять фаску с торцевой части каждой свариваемой детали в месте их стыковки или проводить сварку в несколько проходов.

6.1.2 Подключите рабочий кабель для MIG/MAG сварки со сварочной горелкой к разъему (15),

6.1.3 В случае сварки сплошной сварочной проволокой подключите кабель заземления к разъему (13), обозначенному знаком «-», а кабель переключения полярности (12) к разъему (14), обозначенному знаком «+». Зафиксируйте оба кабеля, повернув каждый из них по часовой стрелке.

6.1.4 В случае сварки порошковой сварочной проволокой подключите кабель заземления к разъему (14), обозначенному знаком «+», а кабель переключения полярности (12) к разъему (13), обозначенному знаком «-». Зафиксируйте оба кабеля, повернув каждый из них по часовой стрелке.

6.1.5 Нажмите вверх на фиксаторы (16) и откройте боковую панель (17) сварочного аппарата для доступа к механизму подачи проволоки.

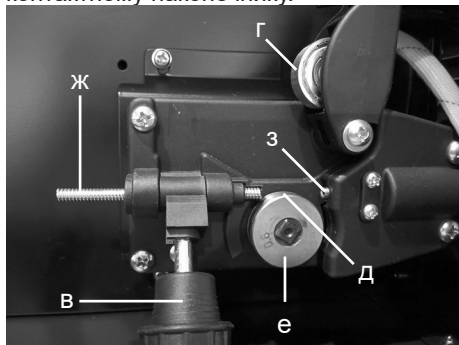


6.1.6 Установите катушку со сварочной

проволокой на вал (а). Отрегулируйте степень натяжения на катушке при помощи гайки (б). Чем сильнее затянута гайка, тем больше натяжение проволоки. Катушка должна свободно вращаться, но при работе не должно образовываться петля проволоки. Если образуются петли, необходимо сильнее затянуть регулировочную гайку. Если катушка вращается с трудом, ослабьте гайку.

Удалите напильником острый край на конце проволоки и снимите токоподводящий наконечник перед ее заправкой в механизм подачи во избежание повреждения внутреннего направляющего канала.

**ВНИМАНИЕ!** Диаметр сварочной проволоки должен соответствовать приводному ролику, направляющему каналу и контактному наконечнику.



6.1.7 Опустите регулятор прижимного ролика (в) и поднимите прижимной ролик (г). Направляющий ролик (д) имеет две канавки разного размера с соответствующей маркировкой для работы со сварочной проволокой разного диаметра. Для изменения канавки направляющего ролика необходимо открутить фиксатор (е) и снять направляющий ролик. Установите направляющий ролик обратной стороной к подающему механизму и закрепите при помощи фиксатора.

Пропустите проволоку по каналу (ж) и продвиньте на пару сантиметров в лайнер (з). Опустите прижимной ролик и

поднимите регулятор.

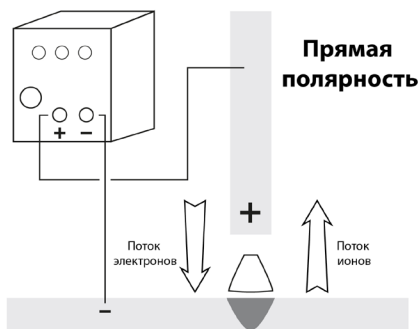
6.1.8 Открутите сопло и снимите контактор с горелки. Для протягивания проволоки в рукав горелки необходимо временно подать питание переключением выключателя (18) и нажатием выключателя горелки до тех пор, пока она не заполнит канал сварочного рукава и не выйдет из горелки. При необходимости расправьте кабель сварочной горелки. Переведите выключатель (18) в положение **ВЫКЛ.** При подаче проволоки убедитесь, что она свободно движется в канале приводного ролика и скорость подачи равномерная. Если скорость подачи неравномерна, отрегулируйте давление прижимного ролика. Установите соответствующий диаметру сварочной проволоки контактор и сопло на горелку.

6.1.9 Сварочная проволока подается за счет ее соприкосновения с прижимным и направляющим роликами. Степень натяжения регулируется при помощи регулятора прижимного ролика. Следует установить минимально возможное натяжение, при котором подача проволоки будет соответствовать заданному режиму сварки. Также следует отрегулировать натяжение на катушке, чтобы исключить возможность запутывания проволоки.

6.1.10 Закройте боковую панель сварочного аппарата.

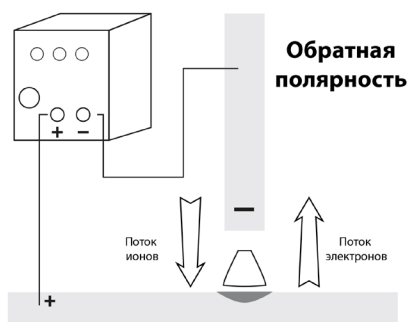
## 6.2 Установка рабочих кабелей для ММА сварки и установка электрода.

6.2.1 Различают прямую и обратную полярности подключения рабочих кабелей. При прямой полярности происходит слабый нагрев электрода. Свариваемые заготовки нагреваются сильнее. Зона расплавления металла узкая, в тоже время глубокая.



Подключите штекер кабеля с электрододержателем к разъему (14), обозначенному знаком «+», штекер кабеля заземления к разъему (13), обозначенному знаком «-».

6.2.2 При обратной полярности происходит сниженный ввод тепла в изделие. Зона расплавления металла достаточно широкая, но не глубокая, наблюдается большой нагрев и горение электрода, что рекомендуется для сварки тонкого или листового металла.



Подключите штекер кабеля с электрододержателем к разъему (13), обозначенному знаком «-», штекер кабеля заземления к разъему (14), обозначенному знаком «+».

6.2.3 Сварочный аппарат предназначен для сварки электродами от 1,6 до 5 мм. В таблице 4 приведены рекомендации

по выбору электродов в соответствии с толщиной металла и силой тока.

Таблица 4

Толщина металла, мм	Диаметр электрода, мм	Ток сварки, А	
		мин.	макс.
1,5 – 2,0	1,6	60	100
1,5 – 3,0	2	60	120
2,0 – 5,0	2,5	110	170
2,0 – 10	3,2	160	200
4,0 - 20	4	190	230
10 - 30	5	220	250

6.2.4 Разожмите контакты держателя и вставьте электрод стороной без покрытия, после чего зафиксируйте его между контактами в зажиме держателя. Проверьте надежность крепления электрода.

## 7 ПОРЯДОК РАБОТЫ

**Изделие предназначено для эксплуатации в умеренном климате при температуре окружающей среды от -10°C до +40°C и относительной влажности воздуха не более 80%.**

**ВНИМАНИЕ!** Перед началом работы:

1. Убедитесь, что выключатель находится в положении ВЫКЛ., источник питания является однофазным с заземленной нейтралью, его параметры соответствуют требованиям, указанным в Таблице 1 настоящего руководства по эксплуатации и на изделии, а также, что используемый удлинитель (при наличии) рассчитан на мощность подключаемого к нему изделия.
2. Проверьте целостность изделия, шнура питания, рабочих кабелей, правильность сборки и надежность крепления всех узлов.
3. Следует убедиться, что проведение сварочных работ не создает помехи следующим устройствам и проводам:
  - а) сетевые кабели, провода управления, телефонные и охранные коммуникации,

проходящие сверху, снизу и в непосредственной близости со сварочным аппаратом;

б) радио и телевизионные приемники и передатчики;

в) компьютеры и другая оргтехника;

г) оборудование, отвечающее за безопасность производственных объектов;

д) устройства, связанные со здоровьем окружающих людей (электронные стимуляторы сердца, слуховые аппараты и прочее);

е) электронные контрольно-измерительные приборы и т.д.

4. Приготовьте и наденьте маску с установленным светофильтром для электродуговой сварки, защитные перчатки, резиновую (или другую токонепроводящую) обувь, несгораемый фартук; при работе в ограниченном пространстве – респиратор.

**ВНИМАНИЕ!** Лицам, использующим жизнеобеспечивающие электронные приборы (электронный стимулятор сердца и пр.), настоятельно рекомендуется проконсультироваться со своим лечащим врачом, перед тем как проводить сварочные работы или находиться в непосредственной близости от них.

7.1 Обеспечьте в непосредственной близости к месту сварочных работ средства пожаротушения (огнетушитель, вода, песок и пр.). Лицо, работающее со сварочным аппаратом, обязано знать, как пользоваться средствами пожаротушения. Все огнеопасные и взрывоопасные материалы должны быть удалены на расстояние не менее 10 м от места проведения сварочных работ. Установите сварочный аппарат на сухую ровную горизонтальную поверхность. Выполните все необходимые приготовления для работы с свариваемыми заготовками/материалом. Выполните действия, описанные в пункте 6 Подготовка к работе.

7.2 На заготовке очистите место подклю-

чения кабеля заземления. Разожмите клемму заземления и подключите ее к рабочей заготовке на минимальном удалении от места сварки. Проверьте надежность подключения.

7.3 Переведите регуляторы (8), (9) и (10) в минимальное положение. Подсоедините штекер шнура питания (19) к электросети.

7.4 Для включения сварочного аппарата переведите выключатель (18) в положение ВКЛ. На лицевой панели сварочного аппарата загорается индикатор сети (5).

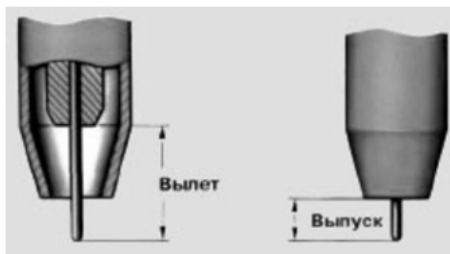
**ВНИМАНИЕ!** Перед включением сварочного аппарата убедитесь, что рабочий кабель с электрододержателем или сварочная горелка не лежат на земле и не касаются никаких токопроводящих деталей.

## 7.5 Сварка в режиме MIG / MAG

7.5.1 Отрегулируйте выпуск и вылет сварочной проволоки в зависимости от условий сварочного процесса, руководствуясь таблицей 5.

Таблица 5

Ø проволоки, мм	0,5 – 0,8	1 – 1,4	1,6 – 2	2,5 – 3
Вылет, мм	7 - 10	8 - 15	15 - 25	18 – 30
Выпуск, мм	7 - 10	7 - 14	14 - 20	15 – 20
Расход газа, л/мин	5 - 8	8 - 16	15 - 20	20 - 30



**ПРИМЕЧАНИЕ:** Вылет — расстояние между концом проволоки и токоподводящим наконечником. Выпуск — расстояние между концом проволоки и соплом

горелки. Слишком высокий вылет ухудшает формирование шва и устойчивость горения сварочной дуги, интенсивнее разбрызгивается металл. При малом вылете возможно подгорание сопла и токоподводящего наконечника горелки. При большом выпуске конца проволоки возможен выход из газовой защиты. Маленький выпуск затрудняет визуальное наблюдение за процессом сварки и сложнее выполнять угловые швы.

7.5.2 Переведите переключатель (6) в положение MIG / MAG сварки. В случае работы со сплошной сварочной проволокой в среде защитного газа подсоедините шланг подачи газа к входному штуцеру (20) и надежно зафиксируйте при помощи хомута. Убедитесь в надежности и герметичности соединений всех газовых шлангов.

7.5.3 Установите необходимое напряжение и индуктивность путем вращения регуляторов (9) и (8) соответственно.

**ПРИМЕЧАНИЕ:** Индуктивность – зависимость между шириной и высотой шва, глубиной проплавления и количеством брызг. Чем меньше значение индуктивности, тем жестче дуга и наоборот.

7.5.4 При помощи переключателя (7) выберите необходимый режим полуавтоматической сварки 2Т/4Т.

**ПРИМЕЧАНИЕ:** Режим 2Т ориентирован на выполнение коротких и непродолжительных швов.

Функционирует по принципу: нажатие и удержание кнопки горелки → розжиг дуги → сварка → отпускание кнопки → гашение дуги.

Режим 4Т рассчитан на продолжительную работу и выполнение длинных швов. Работает по следующему алгоритму: первое нажатие и моментальное отпускание кнопки горелки → розжиг дуги → сварочный процесс → второе нажатие и моментальное отпускание кнопки → гашение дуги.

7.5.5 Наденьте все необходимые средства индивидуальной защиты.

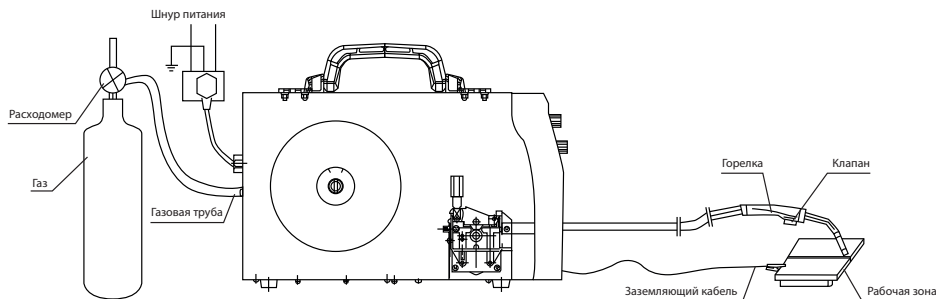
7.5.6 Выставьте небольшую скорость подачи сварочной проволоки при помощи регулятора (10).

7.5.7 В случае работы со сплошной сварочной проволокой в среде защитного газа отрегулируйте подачу газа в соответствии с таблицей 5.

Начните подачу газа.

7.5.8 Подведите конец сварочной проволоки к свариваемой заготовке и, в зависимости от выбранного режима 2Т или 4Т, нажмите выключатель на горелке. Начинайте работу. При необходимости отрегулируйте параметры сварочного процесса (скорость подачи проволоки, напряжение и индуктивность).

**ПРИМЕЧАНИЕ:** Скорость сварки устанавливается в зависимости от толщины свариваемого металла. Металл большой толщины лучше сваривать узкими швами на высокой скорости. Медленная сварка



способствует разрастанию сварочной ванны и повышает вероятность образования пор в металле шва.

7.5.9 По окончании процесса сварки отведите сопло от рабочей зоны, отключите горелку и подачу газа. Переведите регуляторы (8), (9) и (10) в минимальное положение, а выключатель (18) в положение ВЫКЛ. Отключите штекер шнура питания от электросети.

## 7.6 Сварка в режиме ММА

7.6.1 Переведите переключатель (6) в положение ММА сварки.

7.6.2 При помощи регулятора (9) установите требуемый сварочный ток в зависимости от толщины металла, руководствуясь таблицей 4. Наденьте все необходимые средства индивидуальной защиты.

7.6.3 Начинайте работу. Зажгите дугу путем приближения электрода перпендикулярно к поверхности изделия до касания металла и быстро отводите на необходимую длину дуги. Если дуга не разжигается, то проведите электродом вскользь по поверхности металла.

**ВНИМАНИЕ!** Не стучите электродом по рабочей поверхности с целью зажечь дугу, так как это может привести к повреждению электрода и в дальнейшем только затруднит зажигание дуги.

Когда длина электрода уменьшится до 1-2 см, приостановите сварочный процесс, переведите регулятор силы тока на минимум и выключатель сварочного аппарата в положение ВЫКЛ. Нажмите на ручку электрододержателя и удалите остаток электрода. Установите новый электрод.

**ВНИМАНИЕ!** Во время работы электрод разогревается до высоких температур. Соблюдайте меры безопасности во избежание ожогов.

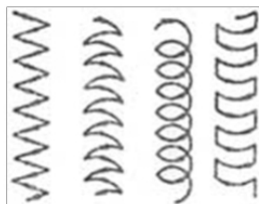
После зажигания дуги, держите электрод на расстоянии от свариваемого или раз-

резаемого материала равному его диаметру. Для получения ровного шва необходимо поддерживать расстояние между электродом и свариваемым изделием постоянным.



Необходимо помнить, что наклон оси электрода при сварочных работах должен быть примерно 20-30 градусов от вертикали к свариваемой поверхности. При наклоне электрода ванна толкается, а не тянется. Таким образом, чем более вертикально располагается в процессе сварки электрод, тем шов получается менее выпуклым.

Перемещайте электрод круговыми или зигзагообразными движениями.



7.6.4 Для правильного завершения процесса сварки, следует заварить кратер, который образуется в процессе продолжительных сварочных работ.

Это необходимо сделать во избежание возможного возникновения трещин в сварочном шве. Не следует обрывать дугу, резко отводя электрод от изделия. Необходимо прекратить все перемещение электрода и медленно удлинять дугу до обрыва; расплавляющийся при этом электродный металл заполнит кратер.

7.6.5 По окончании работы переведите регулятор сварочного тока в минимальное положение и отключите сварочный аппарат. Удалите электрод из электро-



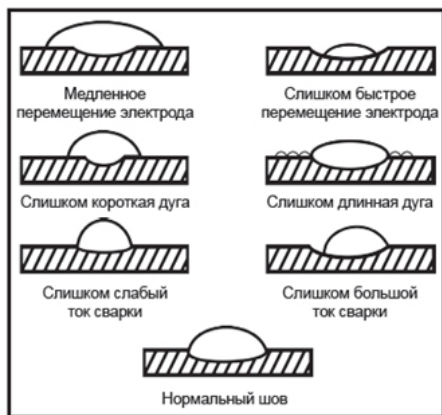
додержателя и отсоедините клемму заземления.

7.6.6 Для выключения сварочного аппарата переведите выключатель (18) в положение ВЫКЛ. и отсоедините штекер шнура питания (19) от электросети. Отключите рабочие кабели от соответствующих разъемов на сварочном аппарате.

7.6.7 Выполните технического обслуживания изделия и рабочих кабелей.

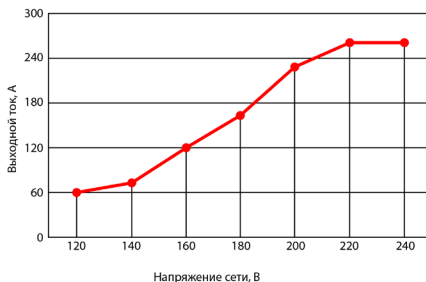
**ПРИМЕЧАНИЕ:** Для перемещения сварочный аппарат снабжен рукояткой и наплечным ремнем, который также используется для удобства работы на высоте.

В процессе сварки происходит отделение капли металла от электрода, что резко сокращает длину дуги, и электрод может привариться к изделию (залипнуть). Сварочный аппарат производит формирование дуги, автоматически увеличивая величину сварочного тока на короткий промежуток времени, что снижает вероятность «залипания» электрода.



### РАБОТА ПРИ ПОНИЖЕННОМ НАПРЯЖЕНИИ

Данный сварочный аппарат предназначен для работы при пониженном напряжении в удаленных населенных пунктах, больших строительных площадках, складских помещениях и прочее.



В результате понижения входного напряжения будет наблюдаться спад выходной мощности сварочного аппарата и, как следствие, снижение сварочного тока.

При снижении входного напряжения увеличивается нагрузка на силовой блок сварочного аппарата, что повышает нагрев внутренних элементов и снижает рабочий цикл.

**ВНИМАНИЕ!** Будьте предельно внимательны при работе с пониженным или нестабильным входным напряжением. Отключайте сварочный аппарат при возникновении любых неполадок в работе.

### 8 ТЕХНИЧЕСКОЕ ОБСЛУЖИВАНИЕ

8.1 После окончания работ необходимо провести очистку изделия от пыли и грязи. Особое внимание необходимо уделить вентиляционным отверстиям (11) и решетке вентилятора (21).

Для чистки корпуса не следует использовать чистящие средства, которые могут привести к образованию ржавчины на металлических частях изделия или повредить пластиковую поверхность. Протрите корпус изделия влажной мягкой тканью, после чего вытрите насухо.

8.2 В случае наличия ржавчины или нагара на разъемах подключения рабочих кабелей (13), (14) и (15), необходимо произвести их очистку до полного удаления загрязнения. При обнаружении

повреждения рабочего кабеля следует обратиться в авторизованный сервисный центр для ремонта или замены.

8.3 Регулярно проверяйте надежность крепления всех винтов. При обнаружении ослабленного винта немедленно затяните его. В противном случае Вы подвергаете себя риску получения травмы.

8.4 Следует своевременно заменять сопло в горелке, так как его изношенность влияет на качество сварки. Распределитель горелки следует менять в случае его поломки, так же необходимо менять изношенный кабель горелки.

8.5 Изделие не требует иного специального обслуживания.

## 9 ПРАВИЛА ХРАНЕНИЯ

9.1 Хранить изделие необходимо при температуре окружающей среды от  $-15^{\circ}\text{C}$  до  $+50^{\circ}\text{C}$  и относительной влажности воздуха не более 80% в месте, недоступном для детей и животных.

9.2 Во избежание повреждений перевозите изделие только в заводской упаковке. После транспортировки или хранения изделия при пониженной температуре необходимо выдержать его при комнатной температуре не менее двух часов.

9.3 При перевозке, погрузке, разгрузке и хранении изделия следует руководствоваться, помимо изложенных в руководстве по эксплуатации, следующими требованиями:

- запрещается подвергать изделие существенным механическим нагрузкам, которые могут привести к повреждению изделия и /или нарушению целостности его упаковки;

- необходимо избегать попадания на упаковку изделия воды и других жидкостей.

9.4 Перед перевозкой или передачей на хранение при отрицательной температуре, бывшего в эксплуатации, изделия необходимо убедиться в том, что в изделии

отсутствует вода. Все поверхности изделия должны быть сухими.

9.5 Оберегайте изделие от значительных перепадов температур и воздействия прямых солнечных лучей.

9.6 Неправильная утилизация изделия наносит непоправимый вред окружающей среде. Не выбрасывайте неисправное изделие, а также отработанные элементы питания вместе с бытовыми отходами. Обратитесь для этих целей в специализированный пункт утилизации. Адреса пунктов приема бытовых изделий, оборудования и отработанных элементов питания на переработку Вы можете получить в муниципальных службах Вашего населенного пункта.

## 10 СРОК СЛУЖБЫ

Данное изделие при соблюдении всех требований, указанных в настоящем руководстве, должно прослужить не менее 3-х лет.

Изготовитель обращает внимание покупателей, что при эксплуатации изделия в рамках личных нужд и соблюдений правил пользования, приведенных в данном руководстве по эксплуатации, срок службы изделия может значительно превысить указанный в настоящем руководстве.

Изготовитель оставляет за собой право вносить в конструкцию и комплектацию изменения, не ухудшающие эксплуатационные качества изделия.

**11 ВОЗМОЖНЫЕ НЕИСПРАВНОСТИ И МЕТОДЫ ИХ УСТРАНЕНИЯ**

НЕИСПРАВНОСТЬ	ПРИЧИНА	УСТРАНЕНИЕ
Горит индикатор перегрева	Плохая вентиляция в рабочей зоне	Выключите изделие. Очистите вентиляционные отверстия, переместите изделие в прохладное место и продолжайте работу при более благоприятных условиях.
	Высокая температура рабочей среды	
	Использование изделия сверх рабочего цикла	Увеличьте период простоя изделия для достаточного охлаждения.
	Входное напряжение электросети нестабильное, ниже 150 В и слишком высокое	Выключите изделие. Проверьте параметры питающей электросети. В случае, если параметры питающей электросети не соответствуют требованиям, указанным на изделии и в данном руководстве по эксплуатации, следует использовать другой источник питания для работы.
	Вентилятор системы принудительного охлаждения не работает или вращается слишком медленно	Следует обратиться в авторизованный сервисный центр для диагностики и ремонта.
Изделие не включается	Включение изделия после длительного перерыва	Не является дефектом, т.к. требуется время для зарядки силовых конденсаторов. Выждите некоторое время после включения. Включите, выключите и снова включите изделие.
	В сети питания отсутствует напряжение или она не обеспечивает необходимую мощность для запуска изделия	Убедитесь, что параметры питающей электросети соответствуют требованиям, указанным на изделии и в данном руководстве по эксплуатации, а также питающая электросеть способна обеспечить 150% потребляемой мощности изделия. В противном случае следует использовать другой подходящей источник питания. В случае использования удлинителя убедитесь, что он рассчитан на мощность подключаемого к нему изделия.
	Во всех иных случаях обратитесь в авторизованный сервисный центр для диагностики.	
Не работает (или работает не корректно) один или несколько регуляторов или переключателей	Неисправность регулятора или переключателя	Следует обратиться в авторизованный сервисный центр для диагностики и ремонта.
Держатель электрода, сварочная горелка или другой рабочий кабель нагреваются до слишком высокой температуры.	ПВ используемого электрододержателя или рабочего кабеля слишком низкое	Используйте рабочие кабели, входящие в комплект поставки. В случае замены рабочих кабелей следует использовать медные с высоким ПВ и достаточным сечением.
	Используемые рабочие кабели имеют малое сечение или низкую токопроводность	
	Один или несколько разъемов загрязнены или окислены	Тщательно очистите разъемы изделия и соединители рабочих кабелей от грязи и окисла.
	Высокое сопротивление между электрододержателем и рабочим кабелем	Отсоедините электрододержатель, очистите место соединения и вновь надежно соедините электрододержатель с рабочим кабелем.
Сварочная проволока не подается или подается с перебоями	Неисправен регулятор скорости подачи сварочной проволоки	Несколько раз переведите регулятор скорости подачи сварочной проволоки в максимальное, а затем в минимальное положение. В случае повторной неисправности обратитесь в авторизованный сервисный центр для диагностики.
	Затруднен выпуск сварочной проволоки или ее проход по рукаву сварочной горелки	Проверьте и при необходимости отрегулируйте натяжение и подачу сварочной проволоки на катушки и в механизме подачи. Расправьте рабочий кабель со сварочной горелкой. Убедитесь, что ничего не препятствует проходу сварочной проволоки в рукаве горелки. При необходимости замените рабочий кабель горелки.
Во всех иных случаях обратитесь в авторизованный сервисный центр для диагностики и ремонта изделия.		

**ПРИМЕЧАНИЕ:** В случае перегрева аппарата и его автоматического отключения, загорается желтый индикатор «перегрев» (4) – дайте аппарату остыть некоторое время.

При частом перегреве сварочного аппарата переместите его в более прохладное и менее запыленное место.

Продолжить сварные работы можно только после выключения индикатора перегрева.

Если сварочный аппарат вышел из строя, не следует пытаться отремонтировать его самостоятельно. Настоятельно рекомендуется обратиться в авторизованный сервисный центр.

## 12 ГАРАНТИИ ИЗГОТОВИТЕЛЯ

**Обращаем Ваше внимание, что в течение гарантийного срока изделие будет принято на бесплатное сервисное обслуживание или ремонт при соблюдении следующих условий:**

Гарантийные обязательства осуществляются при наличии правильно заполненного гарантийного талона с указанием в нем даты продажи, серийного номера, печати (штампа) торгующей организации, подписи продавца. При отсутствии у Вас правильно заполненного гарантийного талона мы будем вынуждены отклонить Ваши претензии по качеству данного изделия. Во избежание недоразумений убедительно просим Вас перед началом работы с изделием внимательно ознакомиться с руководством по эксплуатации.

Обращаем Ваше внимание на исключительно бытовое назначение изделия. Условия гарантии не предусматривают периодическое техническое обслуживание на дому у владельца. Правовой основой настоящих гарантийных условий явля-

ется действующее законодательство Российской Федерации, в частности, последняя редакция Федерального закона «О защите прав потребителей» и Гражданский кодекс Российской Федерации. Гарантийный срок эксплуатации изделия составляет 12 месяцев. Этот срок исчисляется со дня продажи через розничную сеть.

Наши гарантийные обязательства распространяются только на неисправности, выявленные в течение гарантийного срока, и обусловленные производственными, технологическими и конструктивными дефектами, т. е. допущенными по вине компании-изготовителя.

12.1 Гарантийные обязательства не распространяются на:

12.1.1 Неисправности изделия, возникшие в результате:

- несоблюдения пользователем предписаний руководства по эксплуатации;
  - механического повреждения, вызванного внешним или любым другим воздействием;
  - применения изделия не по назначению;
  - неблагоприятных атмосферных и внешних воздействий на изделие, таких как дождь, снег, повышенная влажность, нагрев, агрессивные среды, несоответствие параметров питающей электросети требованиям руководства по эксплуатации;
  - использования принадлежностей, расходных материалов и запчастей, не предусмотренных технологической конструкцией данной модели, не рекомендованных или не одобренных производителем.
  - попадания внутрь изделия инородных предметов или засорения вентиляционных отверстий большим количеством отходов, таких как пыль и т.п.
- 12.1.2 Изделия, подвергавшиеся вскрытию, ремонту или модификации неуполномоченными на то лицами.
- 12.1.3 Неисправности, возникшие вслед-

ствии ненадлежащего обращения или хранения изделия, такие как:

- Наличие ржавчины на металлических элементах изделия;
- Обрывы и надрезы шнура питания;
- Сколы, царапины, сильные потертости корпуса, пластиковых частей изделия и др.

12.1.4 Неисправности, возникшие в результате перегрузки изделия, повлекшей выход из строя электродвигателя или других узлов и деталей.

12.1.5 Изделия без читаемого серийного номера.

12.1.6 Расходные материалы, сменные детали, узлы, подлежащие периодической замене, а также аксессуары и комплектующие, поставляемые в комплекте с изделием.

12.1.7 К безусловным признакам перегрузки относятся:

- деформация или оплавление деталей и узлов изделия;
- выход из строя тиристорov, транзисторов, диодов, электролитических конденсаторов, рабочих плат и др. элементов.
- потемнение или обугливание изоляции проводов.

Обращаем Ваше внимание, что доставка изделия в сервисный центр и из него осуществляется конечным потребителем (владельцем) или за его счет.

Техническое освидетельствование изделия на предмет установления гарантийного случая производится только в авторизованном сервисном центре.

**Срок службы изделия составляет 3 года.**

**ВНИМАНИЕ!** При покупке изделия требуйте проверки комплектности и исправности, а также правильного заполнения гарантийного талона.

Список сервисных центров можно узнать у продавца или на сайте [www.kolner-tools.com](http://www.kolner-tools.com)

### 13 ПРОЧАЯ ИНФОРМАЦИЯ

**Импортер:** ООО «Мегаполис».

**Адрес:** 432006, Россия г. Ульяновск, ул. Локомотивная, 14.

**Изготовитель:** ЧЖЕЦЗЯН САФТП СЕРВИСЕ КО., ЛТД.

**Адрес:** Буилдинг №6, 638 Донгхуан авеню, Тайжоу, Чжецзян, Китай.

Сделано в КНР.

**Дата изготовления указана на серийном номере. В соответствии со стандартом изготовителя серийный номер содержит: номер заказа / месяц и год изготовления / порядковый номер изделия.**

## 1 ЖАЛПЫ НҰСҚАУЛАР

Әмбебап дәнекерлеу аппараты KMIG 250 (бұдан әрі дәнекерлеу жабдықтары, жабдықтары, өнімі) заманауи IGBT технологиясының негізінде құрастырылған және MIG / MAG дәнекерлеу үшін қолданылады (инертті / белсенді газдағы металл сым, ағынды сым) автоматты толтырғыш сымымен жем, сондай-ақ таяқша (жабық) электродтармен MMA дәнекерлеуге арналған.

Айнымалы ток кернеуі желі түзеткішіне беріледі, содан кейін ол сүзгі арқылы тегістеліп, бірнеше ондаған кГц жиіліктегі айнымалы токқа қайта оралады (төңкеріледі). Жоғары жиілікті дәнекерлеу трансформаторы кернеуді жүктеме мәндеріне дейін төмендетеді, ал ток қажет болған кезде 250А дейін көтеріледі, ол түзетілгеннен кейін дәнекерлеу машинасының шығысына жеткізіледі. Ағымның бір күйден екінші күйге өту процестері қуатты оқшауланған қақпалы биполярлық транзисторларға салынған арнайы басқару блогымен басқарылады. Электр доғасы дәнекерлеуге арналған дайындамаларды қыздырады және дәнекерленген металды электродтан алшақтатады.

Құрылғы қызып кетуден, асқын кернеуден, ток күшінен қорғанысқа ие, HOT START, ARC FORCE, ANTI-STICK функцияларын орындайды және кернеуде жұмыс істей алады.

Өнімнің тұрмыстық мақсаты бар. Назар аударыңыз, бұл өнім ауыр өндірістік жұмыстарға арналмаған. Өнімді басқа мақсаттарға пайдалану кепілдік жөндеуден бас тартуға негіз болады.



Қауіпті жағдайлардың туындауын болдырмау үшін бұйымды пайдалану алдында осы пайдалану жөніндегі нұсқаулықтың барлық тармақтарымен танысу ұсынылады.

**ЕАС** Аталған бұйым келесі талаптарға сәйкес болады: Кедендік одақ Комиссиясының 2011 жылдың 16 тамызындағы №768 Шешімімен бекітілген КО ТР 004/2011 «Төменвольтты жабдықтың қауіпсіздігі туралы» Кедендік одақтың Техникалық регламентіне; Кедендік одақ Комиссиясының 2011 жылдың 18 қазанындағы №823 Шешімімен бекітілген КО ТР 010/2011 «Машиналар мен жабдықтардың қауіпсіздігі туралы» Кедендік одақтың Техникалық регламентіне; Кедендік одақ Комиссиясының 2011 жылдың 9 желтоқсанындағы №879 Шешімімен бекітілген КО ТР 020/2011 «Техникалық құралдардың электромагниттік үйлесімлілігі туралы» Кедендік одақтың Техникалық регламентіне.



Осы Пайдалану нұсқаулығы бұйымның ажырамас бөлігі болып табылады. Пайдалану жөніндегі нұсқаулықты бұйымның барлық қызметтік мерзімінің ішінде сақтаңыз.

Сіз арқылы сатып алынған бұйым осы нұсқаулықтан оны пайдалануға әсер етпейтін кейбір айырмашылықтарға ие болуы мүмкін.

## 2 ТЕХНИКАЛЫҚ ТАЛАПТАР

1 кесте

Дәнекерлеу түрі	MMA (қолмен доғалы электродтық)
Атаулы кернеу	150...240 В ~
Атаулым жиілік	50 Гц
Максималды тұтынылатын қуат	3,3...6 кВт
Ең көп тұтынылатын ток	27 А
Дәнекерлеу тогының түрі	постоянный

Дәнекерлеу тогының диапазоны MIG/MAG	20-250 A
Дәнекерлеу тогының диапазоны MMA	20-230 A
Жұмыс циклі	180 A / 100%; 250 A / 80%
Бос жүріс кернеуі	62 В
Жұмыс кернеуі MIG/MAG	23 В
Жұмыс кернеуі MMA	26,4 В
Электрод диаметрі MMA	1,6 - 5 мм
Проволок диаметрі MIG/MAG	0,6 – 0.8 мм *
Сымды беру түрі	встроенный
Сымның максималды салмағы	5 кг
Генератор жұмысы (генератордың ұсынылған қуаты максималды дәнекерлеу тогында)	8 кВт
Жүктеме ұзақтығы	80%
Тиімділік	85%
Қуат коэффициенті	0,82
Оқшаулау класы	Н
Қорғау сыныбы	IP 21S
Төмен кернеуден жұмыс	от 150 В
Қуат сымның ұзындығы	2 м
Салқындату	ауа, мәжбүр
қызып кетуден қорғау	Сонда бар
Функциясы HOT START	Сонда бар
Функциясы ARC FORCE	Сонда бар
Функциясы ANTI-STICK	Сонда бар
MEMСТ 12.2.007.0-75 - II сынып бойынша қауіпсіздік сыныбы	I класс
Габариттік өлшемдер	44,5x20x30,5 см
Салмағы	9,6 кг

Қоршаған орта температурасы / жұмыс ылғалдылығы	- 10 °С ... + 40 °С / ≤ 80 %
Сақтау және тасымалдау кезінде қоршаған ортаның температурасы / ылғалдылығы	- 15 °С ... + 50 °С / ≤ 80 %

\* Сәйкес білікшемен және саптамамен 1 мм толтырғыш сымды қолдануға болады (жинаққа кірмейді)

**НАЗАР АУДАРЫҢЫЗ!** Инверторлық дәнекерлеу машинасының қуат шығыны автономды генератордың номиналды қуатының 50% -нан аспауы керек.

### 3 ЖИЫНТЫҚТЫЛЫҚ

2 кесте

Атауы	Саны
Әмбебап дәнекерлеу аппараты	1 дана
Пайдалану бойынша басшылық	1 дана
Электрод ұстағышымен MMA жұмыс кабелі	1 дана
Дәнекерлеу отымен MIG / MAG дәнекерлеуге арналған жұмыс кабелі	1 дана
Терминалы бар жерге қосу кабелі	1 дана
Контактор	3 дан (0,6, 0,8 и 1,0 мм)

### 4 ҚАУІПСІЗДІК ТАЛАПТАРЫ

**Бұйымның қауіпсіз және тұрақты жұмысына келесі шарттарды сақтау кезінде ғана кепілдік беріледі:**

4.1 Өнімді осы нұсқаулықта көрсетілгеннен басқа мақсатта пайдаланбаңыз. Өнімді пайдалану, техникалық қызмет көрсету және сақтау осы нұсқаулыққа сәйкес қатаң түрде жүзеге асырылуы керек.

4.2 Бұйым физикалық, сенсорлық не-

месе ақыл-ой қабілеттері төмен немесе өмірлік тәжірибесі немесе білімі аз адамдарға (оның ішінде балаларды) пайдалануға арналмаған, егер олар өнімді қауіпсіздігі үшін жауапты адам қадағаламаса немесе пайдалану туралы нұсқау бермесе. Балалардың өніммен ойнамауын қадағалап отыру керек. Жануарлардың өніммен байланысқа түсуіне жол бермеңіз. Балаларды, жануарларды немесе айналадағыларды жұмыс аймағынан аулақ ұстаңыз. Дәнекерлеуге қажетті тиісті білімі мен дағдылары жоқ адамдарға өнімді пайдалануға тыйым салынады.

4.3 Балалардың өніммен байланысқа түсуіне жол бермеңіз, тіпті егер ол өшірілген болса да, желіден ажыратылған болса да.

4.4 Өнімді немесе оның бөліктерін суға немесе басқа сұйықтықтарға батырмаңыз.

4.5 Өнімді өрт немесе жарылыс қаупі бар жерлерде, мысалы, жанғыш сұйықтықтар мен газдардың жанында пайдаланбаңыз.

4.6 Өнімді тек сабымен, погонмен немесе табанмен алып жүріңіз. Өнімді қуат сымын немесе жұмыс кабелін ұстап жылжытпаңыз.

4.7 Өнімді қосқан кезде немесе желіге қосылған кезде алып жүрмеңіз.

4.8 Жұмысты бастамас бұрын қуат көзінің параметрлері өнімде және осы пайдалану нұсқаулығында көрсетілген талаптарға сәйкес келетіндігіне, жұмыс кабельдерінің бір-бірімен және басқа өткізгіш материалдармен, электродпен немесе дәнекерлеу сымымен жанаспауын қадағалаңыз. дұрыстап орнатылған және жердің терминалы дайындаманың тазартылған бетіне қосылған, дәнекерлеуге / кесуге арналған бет немесе дайындама жеткілікті тұрақты немесе бекітілген, жұмыс кабельдерінің штепсельдері дұрыс орнатылған және бекітілген « - »және» + »қосқыштары функционалдық мақсатына сәйкес.

4.9 Ажыратқыштың ӨШІРУЛІ күйінде тұрғанына көз жеткізгеннен кейін ғана өнімді желіге қосыңыз.

4.10 Өніммен жұмыс істеу кезінде жеке қорғаныс құралдарын киіңіз. Қажет болса, респираторды, арнайы қолғапты, визорды, масканы және құлаққапты қолданыңыз.

4.11 Өніммен жұмыс жасағанда, бөлшектері болмайтындай етіп қолайлы киім кию ұсынылады дайындамаға және дайындамаға / материалға жүгінді. Сондай-ақ, сіздің жұмысыңызға кедергі болатын ештеңе жоқ екеніне көз жеткізіңіз жағымсыз салдарға әкелуі мүмкін.

4.12 Жұмыс кезінде жұмыс істейтін кабельдердің дәнекерлеу машинасымен дәнекерлеуге немесе кесуге арналған бетіне түсіп кетпеуін және оларды зақымдауы мүмкін бөтен заттармен және беттермен жанаспауын қамтамасыз ету қажет.

4.13 Жұмыс кезінде электрод ұстағышын немесе дәнекерлеу алауын мықтап ұстаңыз.

4.14 Зақымдалған немесе нашар тозған электродтарды немесе көрінетін зақымдалған дәнекерлеу сымын пайдаланбаңыз.

4.15 Өнім тек стационарлық қолдануға арналған.

4.16 Өнімді қосулы немесе қуат көзіне қосылған күйде қараусыз қалдырмаңыз.

4.17 Жұмыс кезінде электродпен, дәнекерлеу сымымен және жерге тұйықтау терминалымен өңделетін дайындама / материалдан басқа ештеңе болмауы керек.

4.18 Өнімнің желдеткіш саңылауларын ешнәрсемен жаппаңыз немесе ауаға қол жеткізуді шектемеңіз.

4.19 Қуат сымының дайындаманы / материалды немесе оны зақымдауы мүмкін бөтен заттарды ұруына жол бермеңіз.

4.20 Қуат сымын жылу, май және өткір заттардан сақтаңыз.



4.21 Өніммен жұмыс істегенде, жерге тұйықталған заттарды ұстамаңыз (мысалы, құбырлар, радиаторлар, газ плиталары, тоңазытқыш).

4.22 Егер өнімді ылғалды ортада пайдалану қажет болса, қалдық ток құрылғысымен жабдықталған қуат көзін пайдаланыңыз.

4.23 Өнімді қуат көзінен ажыратқанда, қуат ашасын ұстаңыз.

4.24 Техникалық қызмет көрсетуге немесе қызмет көрсетуге дейін өнімді пайдаланбаған кезде оны әрқашан қуат көзінен ажыратыңыз және:

- кез-келген ақаулар болған жағдайда;
- электродты орнатпас / өзгертпес бұрын;
- дәнекерлеу сымын орнатудан / ауыстырудан бұрын;
- өнімді баптау немесе реттеу алдында;
- тазартудың алдында;
- жұмыс аяқталғаннан кейін.

4.25 Апаттық немесе кездейсоқ электр қуатының үзілуі кезінде, қуат ашасын ток көзінен дереу ажыратыңыз. Жұмысқа кіріспес бұрын, қуат көзінің өнімде және осы нұсқаулықта көрсетілген талаптарға сай екеніне көз жеткізіңіз.

4.26 Өнімді құлағаннан кейін немесе егер оның қандай да бір зақымдану белгілері болса немесе зақымдалған қуат сымы немесе ашасы бар болса, оны пайдаланбаңыз. Өнімді диагностикалау немесе жөндеу үшін уәкілетті қызмет көрсету орталығына хабарласыңыз.

4.27 Егер қуат сымы немесе жұмыс кабельдері зақымдалған болса, қауіпті жағдай туғызбас үшін оны өндіруші, оның агенті немесе соған сәйкес білікті адам ауыстыруы керек.

Электр сымын ауыстыру қолданыстағы тарифке сәйкес уәкілетті қызмет көрсету орталығында жүзеге асырылады.

4.28 Пайдалану және техникалық қызмет көрсету осы нұсқаулыққа сәйкес үнемі және қатаң түрде жүргізілуі керек. Техникалық қызмет көрсету кезінде өнімді немесе қуат сымын (бен-

зин мен басқа агрессивті заттарды) зақымдауы мүмкін тазалағыш заттарды қолданбаңыз.

4.29 Өніммен дұрыс емес жұмыс жасау оның істен шығуына, бұзылуына әкелуі мүмкін

пайдаланушы немесе оның мүлкі.

Өнімді алкогольдік немесе есірткілік мас күйінде, сондай-ақ шындықты объективті қабылдауға кедергі келтіретін басқа жағдайларда қолдануға ТЫЙЫМ САЛЫНАДЫ және сіз мұндай күйдегі адамдарға немесе осындай жағдайларда өнімге адамдарға сенбеуіңіз керек!

**ЕСКЕРТУ!** Термостатердің кездейсоқ қалпына келтірілуінен туындаған қауіпті болдырмау үшін өнім таймер сияқты сыртқы құрылғыдан қуат алмауы керек немесе қуатты үнемі қосатын және өшіретін тізбекке қосылмауы керек.

**НАЗАР АУДАРЫҢЫЗ!** Бұл пайдалану нұсқаулығы осы өнімді пайдалану кезінде туындауы мүмкін барлық өдеттен тыс жағдайларды қамти алмайды. Пайдаланушы өніммен жұмыс істеу кезінде қауіпсіздік шараларын дербес сақтауы керек!

### **ДӘНЕКЕРЛЕУ ЖАБДЫҚТАРЫМЕН ЖҰМЫС ЖАСАУ ҮШІН ҚАУІПСІЗДІК ШАРАЛАРЫ**

Жоғары электр тогы қауіптің жоғарылау көзі болып табылады.

Өнімді бірінші рет қолданар алдында оны жүктемей қосыңыз және оны бірнеше минутқа жіберіңіз. Егер осы уақыт аралығында бөгде шу немесе қатты бөтен иіс естілсе, өнімді өшіріңіз, қуат сымын желіден ажыратыңыз және өнімді диагностикалау және жөндеу үшін уәкілетті қызмет көрсету орталығына хабарласыңыз.

Өнімді электр желісіне пайдалануға дайын болған кезде ғана қосыңыз.

Өнім қорғайтын (инертті / белсенді) газдағы металды дәнекерлеу сымымен немесе онсыз, ағынды сыммен, сондай-ақ металл дәнекерлеуге арналған кесек жабық электродтармен жұмыс істеуге арналған.

Дененің ашық бөліктерінің дәнекерлеу тізбегіне түсуіне жол бермеңіз.

Өнімге дизайнда көзделмеген немесе өндіруші мақұлдамаған басқа шығын материалдары мен жұмыс құралдарын орнатуға ТЫЙЫМ САЛЫНАДЫ.

Денені бөлшектегенде немесе дәнекерлеу машинасының бүйір қақпақтарын шешкенде дәнекерлеу жабдығымен жұмыс істеуге ТЫЙЫМ САЛЫНАДЫ.

Өнім электр тоғымен зақымдануға қарсы электр қуатының I класына сәйкес келеді, яғни ол жерге тұйықталуы керек. Өнімді жерге қосу терминалы жоқ розеткаға қоспаңыз. Қуат ашасы розеткаға сәйкес келмесе, оны өзгертпеңіз. Қажетті розетканы бейтарап жерге қосу өткізгішімен орнату үшін білікті маманға хабарласыңыз.

Апатты жағдайларды болдырмау үшін өнімді қосар алдында электрод ұстағышымен немесе дәнекерлеу алауымен жұмыс кабелінің жанаспауын және дәнекерлеу процесінің электр тізбегіне қатысатын барлық металл бөлшектерден, беттерден және сымдардан оқшауланғандығын тексеріңіз. жерлендірілген заттардан.

**НАЗАР АУДАРЫҢЫЗ!** Дәнекерлеу түтіндерінің пайда болуы сіздің денсаулығыңызға қауіпті болуы мүмкін.

Жабық кеңістікте жұмыс істегенде, оның таралымына көз жеткізіңіз ауа дәнекерлеу түтіндерінің тозуына мүмкіндік береді (сорғыштың болуы, кондиционер). Өрт сөндіру құралдары (өрт сөндіргіш, су, құм және т.б.) дәнекерлеу алаңына жақын жерде болуы керек. Дәнекерлеу машинасымен жұмыс істейтін адам өртті сөндіруге арналған жабдықты қалай қолдануды білуі керек. Барлық жанғыш және жарылғыш материалдар дәнекерлеу орнынан кемінде 10 м қашықтықта жойылуы керек.

Жанып тұрған доғаға қорғаныш бет қалқаны жоқ (дәнекерлеушінің маскасы, дәнекерлеуші көзілдірігі, қорғаныш маскасы және т.б.) қарауға ТЫЙЫМ САЛЫНАДЫ.

Атмосферада шаң, тұтанғыш газ немесе жанғыш сұйықтықтардың буы көп концентрациясы бар бөлмеде дәнекерлеу жұмыстарын БІЛМЕҢІЗ. Ешқашан оттегімен желдетпеңіз.

Дәнекерлеу жұмыстарын аяқтағаннан кейін, қолмен ұстамас бұрын немесе жанғыш және жарылғыш материалдар орналасқан жерге апармас бұрын дәнекерлеуге немесе кесуге арналған бөлшектің жеткілікті түрде салқындағанына көз жеткізіңіз.

Өнімнің қызып кетуіне жол бермеу үшін салқындатуға жеткілікті жұмыстан үзіліс жасаңыз.

Жұмыс аяқталғаннан кейін барлық ұшқындардың сөнгеніне, жанып тұрған немесе жанып тұрған бөлшектердің жоқтығына көз жеткізіңіз.

Техникалық қызмет көрсетудің барлық жұмыстары тек электр желісінен ажыратылған жағдайда ғана жүзеге асырылуы керек.

## ШЕКТІ МЕМЛЕКЕТТІК КРИТЕРИАЛАР

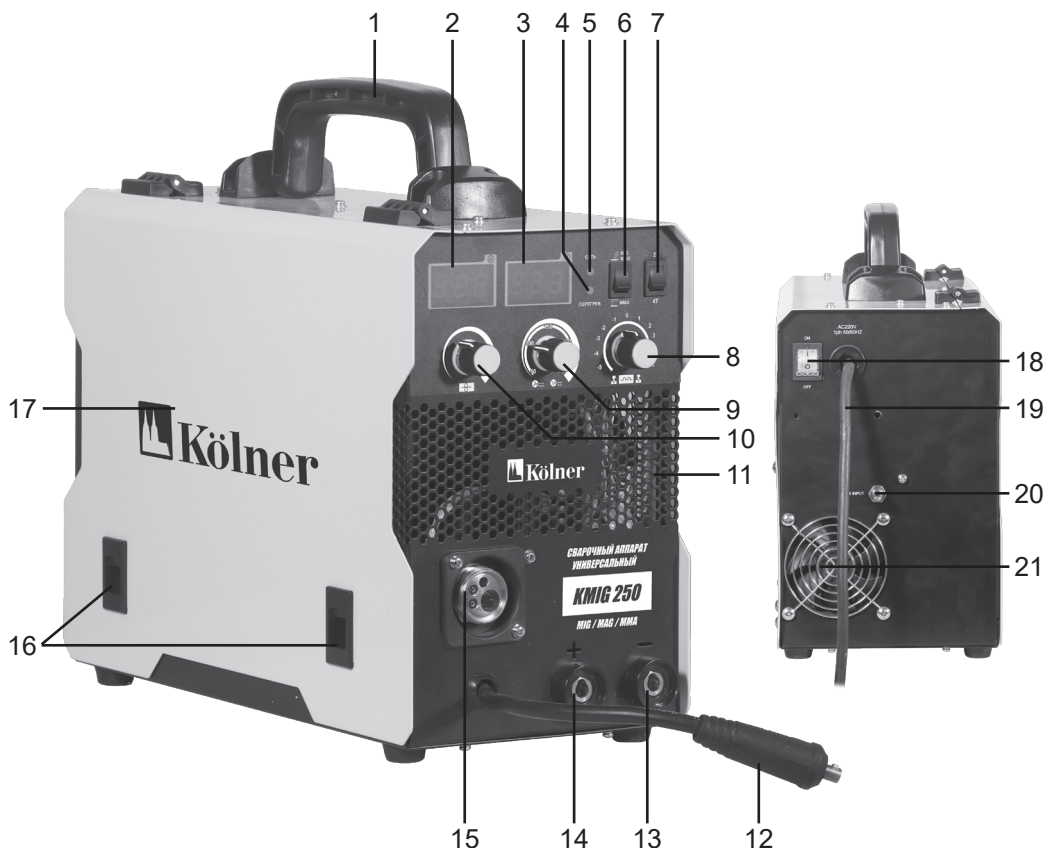
**НАЗАР АУДАРЫҢЫЗ!** Өнімнің техникалық күрделілігіне байланысты шекті күй критерийлерін пайдаланушы өз бетінше анықтай алмайды. Өнімнің ақаулары анық немесе күдікті болған жағдайда, жарақаттануды болдырмау үшін өнімді дереу сөндіріп, оны пайдалануды тоқтатып, өнімді диагностикалау және жөндеу бойынша уәкілетті қызмет көрсету орталығына хабарласыңыз.

Егер сіз өніммен жұмыс істеу кезінде жарақат алсаңыз, кез-келген жұмысты дереу тоқтатып, дәрігерден немесе жақын медициналық мекемеден медициналық көмекке жүгінуіңіз керек.

### Маңызды сәтсіздіктер тізімі

- корпусың, жұмыс кабельдерінің, дәнекерлеу сымдарының немесе электродтардың зақымдануы / деформациясы анықталған жағдайда қолданбаңыз;
- жеке қорғаныс құралдары, атап айтқанда, қорғаныс қолғаптары, қорғаныш бет қалқаны, сондай-ақ дәнекерлеуге арналған арнайы киімдер болмаған кезде пайдаланбаңыз;
- түтін / жану иісі пайда болған кезде, сондай-ақ өнім денесінен шыққан бөтен дыбыстарды қолданбаңыз;
- коммутатормен, реттегішпен және өнімнің басқа басқару элементтерімен байланысты үзілістерді анықтаған кезде қолдануға болмайды;
- өнімнің, электр сымының немесе жұмыс кабельдерінің қызып кету белгілері болған жағдайда қолданбаңыз;
- су корпусқа түскен кезде қолданбаңыз.

## 5 ФУНКЦИЯЛЫҚ ЭЛЕМЕНТТЕР



- |  |   |
|--|---|
| 1. Тұтқа                                       | 12. Полярлықты кері қайтаратын кабель                       |
| 2. Дәнекерлеудің ағымдағы дисплейі             | 13. Жерге қосу кабелін қосуға арналған розетка              |
| 3. Жұмыс кернеуінің дисплейі                   | 14. Жұмыс кабелінің қосқышы                                 |
| 4. Қызып кету индикаторы                       | 15. MIG / MAG дәнекерлеуге арналған жұмыс кабелінің қосқышы |
| 5. Желі индикаторы                             | 16. Бүйірлік панельді құлыптау                              |
| 6. MMA / MIG (MAG) дәнекерлеу түрлеріне қосқыш | 17. Бүйірлік панель   |
| 7. 2Т / 4Т жұмыс режимдерін ауыстыру           | 18. Ауыстыру  |
| 8. Индуктивтілік реттегіші                     | 19. Қуат сымы   |
| 9. Кернеу / ток реттегіші                      | 20. Қорғайтын газбен жабдықтауға арналған байланыс          |
| 10. Сымды беру жылдамдығын реттегіш            | 21. Салқындатқыш желдеткіш                                  |
| 11. Желдету тесіктері                          |   |

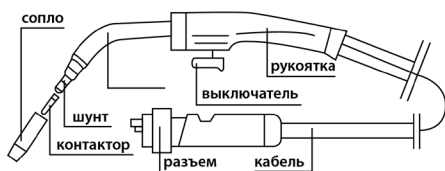
## 6 ЖҰМЫСҚА ДАЙЫНДАУ

**НАЗАР АУДАРЫҢЫЗ!** Жұмысқа дайындық кезінде, сондай-ақ кез-келген техникалық қызмет көрсету операцияларынан жасамас бұрын, шығын материалдарын ауыстыру, жұмыс кабельдерін орнату / алу, өнімнің өшірілгеніне және электр желісінен ажыратылғанына көз жеткізіңіз. Ұзартқыш сымды қолданған кезде оның дәнекерлеу машинасының қуатына сай екеніне көз жеткізіңіз.

**ЕСКЕРТУ!** Дәнекерлеу машинасы жартылай автоматты MIG (металл инертті газ) немесе MAG (металл белсенді газ), сондай-ақ қолмен доғалық дәнекерлеу MMA (Manual Metal Arc) жабық электродтар ретінде жұмыс істей алады. Қажетті дәнекерлеу режимін арнайы қосқыш (6) арқылы таңдауға болады.

6.1 Жартылай автоматты (MIG / MAG) дәнекерлеуге арналған дәнекерлеу сымы мен жұмыс кабельдерін орнату.

6.1.1 Жұмыс кабельінің факелінде қолданылатын сымның диаметріне сәйкес келетін контактор орнатылуы керек.



**ЕСКЕРТПЕ:** Толтырғыш сымын таңдау үшін 3-кестені қараңыз.

### 3 Кесте

Металл қалыңдығы, мм	Тұтас сым, мм				Ағынды сым, мм		
	0,6	0,8	0,9	1,0	0,8	0,9	1,2
0,6	+						
0,8	+	+			+		
1,0	+	+	+		+	+	

1,2		+	+		+	+	+
2,0		+	+	+	+	+	+
3,0			+	+		+	+
5,0			+	+			+

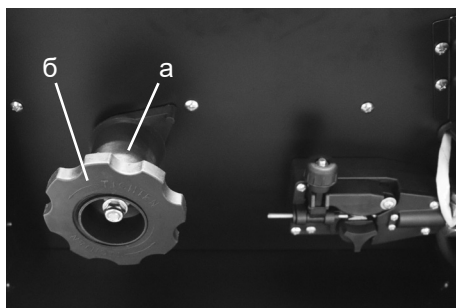
Қалыңдығы 5 мм-ден жоғары металда жоғары сапалы дәнекерлеу алу үшін, әр дайындаманың ұштасатын жерінде дәнекерленетін соңғы бөлігін ойықтау немесе бірнеше өткелдерде дәнекерлеу ұсынылады.

6.1.2 MIG / MAG дәнекерлеуге арналған жұмыс кабельін дәнекерлеу отымен жалғаңыз (15),

6.1.3 Қатты дәнекерлеу сыммен дәнекерлеу кезінде жерге қосу кабельін «-» белгісімен (13) және (12) полярлықты қайтару кабельін «+» белгісімен (14) ұяшыққа қосыңыз. Әрбір кабельді сағат тілімен бұрап, екі кабельді де бекітіңіз.

6.1.4 Ағынды сыммен дәнекерлеу кезінде жерге қосу кабельін «+» белгісімен жалғағышқа (14), ал (12) полярлықты қайтару кабельін (13) қосқышқа (13) жалғаңыз. Әрбір кабельді сағат тілімен бұрап, екі кабельді де бекітіңіз.

6.1.5 Бекіткіштерге (16) жоғары басыңыз және сым бергішке қол жеткізу үшін дәнекерлеу машинасының бүйірлік панелін (17) ашыңыз.

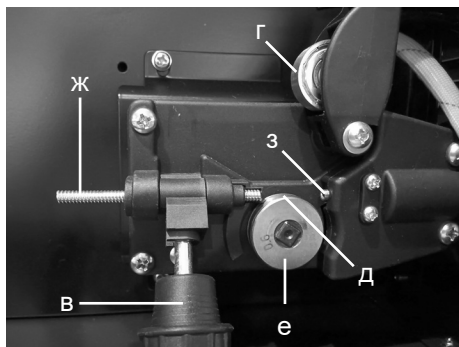


6.1.6 Сым білігін білікке қойыңыз (а). Жаңғақ (б) көмегімен катушкадағы кернеуді реттеңіз. Гайка неғұрлым көп тартылса, сымның кернеуі соғұрлым көп болады. Катушка еркін айналуы керек,

бірақ жұмыс кезінде сым циклдары пайда болмауы керек. Егер ілмектер пайда болса, реттегіш гайканы көбірек бұраңыз. Егер катушканы бұру қиын болса, гайканы босатыңыз.

Ішкі сымның астарына зақым келтірмеу үшін сымды сыммен қоректендіргішке салмас бұрын, сымның ұшындағы өткір жиекті алып тастаңыз және қорғасын қақпағын алыңыз.

**НАЗАР АУДАРЫҢЫЗ!** Толтырғыш сымның диаметрі жетек орамына, төсемге және байланыс ұшына сәйкес келуі керек.



6.1.7 Қысу білікшесінің реттегішін (с) төмендетіп, қысу білігін (d) көтеріңіз. Бағыттаушы роликте (е) әр түрлі диаметрлі дәнекерлеу сымдарымен жұмыс істеуге арналған тиісті белгілері бар екі ойығы бар. Бағыттаушы біліктің ойығын өзгерту үшін (е) құлпын бұрап алыңыз да, бағыттаушы роликті алыңыз. Бос роликті қайтадан қорапқа салыңыз да, ысырмамен бекітіңіз. Сымды канал арқылы өткізіп (g), оны лайнерге бірнеше сантиметрге итеріңіз (h). Қысу білігін төмендетіп, реттегішті көтеріңіз.

6.1.8 Саптаманы бұрап, контакторды оттықтан алыңыз. Сымды алаудың жеңіне тарту үшін сөндіргішті (18) қосып, дәнекерлеу жеңінің арнасын толтырғанға дейін және алауды тастағанға дейін факелді басу арқылы қуатты уақытша қосыңыз. Қажет болса, дәнекерлеу алауының кабелін түзетіңіз. Ажыратқышты

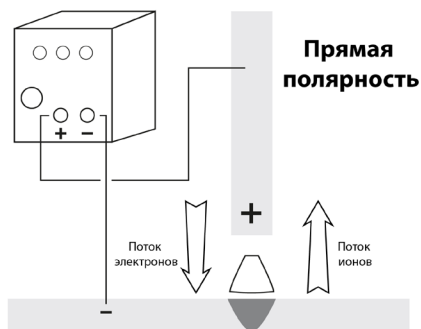
(18) OFF күйіне бұраңыз. Сымды беру кезінде оның жетек орамының арнасында еркін қозғалатындығына және беру жылдамдығының біркелкі екендігіне көз жеткізіңіз. Егер беру жылдамдығы біркелкі болмаса, қысқыш роликтің қысымын реттеңіз. Сымның диаметрі үшін факелге контактор мен саптаманы орнатыңыз.

6.1.9 Дәнекерлеу сымды қысыммен және бағыттаушы біліктермен жанасуына байланысты беріледі. Кернеу дәрежесі қысым роликтің реттегіші арқылы реттеледі. Сымның берілуі көрсетілген пісіру режиміне сәйкес келетін минималды шиеленісті орнату керек. Сондай-ақ, сымды шатыстырмау үшін катушкадағы керілуді реттеу керек.

6.1.10 Дәнекерлеу машинасының бүйірлік панелін жабыңыз.

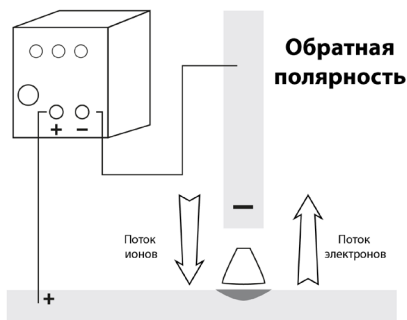
6.2 MMA дәнекерлеуге арналған жұмыс кабельдерін орнату және электродты монтаждау.

6.2.1 Жұмыс кабельдерін қосудың тура және кері полярлығын ажыратыңыз. Тікелей полярлық кезінде электродтың әлсіз қызуы пайда болады. Дәнекерлеуге болатын дайындамалар қызады. Металл балқу аймағы тар, сонымен бірге терең.



Электрод ұстағышымен кабельдің штепсельдік ұшы «+» белгісімен (14), жерге қосу кабелінің штепсельдік ұшымен «-» белгісімен (13) розеткаға қосыңыз (14).

6.2.2 Кері полярлық өнімге жылу енуін азайтуға әкеледі. Металл балку аймағы жеткілікті кең, бірақ терең емес, электродтың қызуы және жануы көп, бұл жұқа немесе қаңылтыр металды дәнекерлеуге ұсынылады.



Электрод ұстағышымен кабельдің штепсельдік ұшын «-» таңбаланған розеткаға (13), жерге қосу кабелінің штепсельдік ұшын «14» ұяшыққа (14) жалғаңыз.

6.2.3 Дәнекерлеу машинасы 1,6-дан 5 мм-ге дейінгі электродтармен дәнекерлеуге арналған. 4-кестеде электродтарды металдың қалыңдығы мен ток күшіне сәйкес таңдау бойынша нұсқаулар келтірілген.

#### 4 Кесте

Металл қалыңдығы, мм	Электродтың диаметрі, мм	Ток сварки, А	
		мин.	макс.
1,5 – 2,0	1,6	60	100
1,5 – 3,0	2	60	120
2,0 – 5,0	2,5	110	170
2,0 – 10	3,2	160	200
4,0 - 20	4	190	230
10 - 30	5	220	250

6.2.4 Ұстағыштың контактілерін ашып, электродты қапталмаған жағымен салыңыз, содан кейін оны ұстағыш қысқышындағы контактілер арасын-

да бекітіңіз. Электродтың мықтап бекітілгенін тексеріңіз.

## 7 ПОРЯДОК РАБОТЫ

**Өнім қоршаған орта температура-сы -10 ° C-тан + 40 ° C-қа дейін және салыстырмалы ылғалдылығы 80% -дан аспайтын қалыпты климатта қолдануға арналған.**

**НАЗАР АУДАРЫҢЫЗ!** Жұмысқа кіріспес бұрын:

1. Ажыратқыштың ӨШІРУЛІ күйінде болуын, қуат көзі жерге тұйықталған бейтараппен бір фазалы болуын, қуат көзі осы нұсқаулықтың 1-кестесінде және өнімде көрсетілген талаптарға сәйкес келетіндігін және пайдаланылған ұзартқыштың ( егер бар болса) оған қосылған өнім үшін бағаланады.

2. Өнімнің, қуат сымының, жұмыс кабельдерінің тұтастығын, барлық тораптардың дұрыс жиналуын және тығыздығын тексеріңіз.

3. Дәнекерлеу жұмыстары келесі құрылғылар мен сымдарға кедергі келтірмейтініне көз жеткізіңіз:

а) желілік кабельдер, басқару сымдары, жоғарыдан, төменнен және дәнекерлеу машинасына жақын жерден өтетін телефон және қауіпсіздік байланыстары;

б) радио және теледидар қабылдағыштары мен таратқыштары; в) компьютерлер және басқа кеңсе жабдықтары;

г) өндіріс орындарының қауіпсіздігіне жауап беретін жабдық;

д) айналадағы адамдардың денсаулығына байланысты құрылғылар (кардиостимуляторлар, есту аппараттары және т.б.);

е) электрондық аспаптар және т.б.

4. Электр доғалық дәнекерлеуге арналған орнатылған сүзгісі бар масканы, қорғаныс қолғаптарын, резеңке (немесе басқа өткізгіш емес) аяқ киімді, отқа төзімді алжапқышты дайындаңыз

және киіңіз; шектеулі кеңістікте жұмыс жасағанда - респиратор.

**НАЗАР АУДАРЫҢЫЗ!** Өмірді қолдайтын электронды құрылғыларды (кардиостимулятор және т.б.) пайдаланатын адамдарға дәнекерлеу жұмыстарын жүргізбес бұрын немесе олардың жанында болмас бұрын емдеуші дәрігермен кеңесу ұсынылады.

7.1 Дәнекерлеу алаңына жақын жерде өрт сөндіру жабдықтарын (өрт сөндіргіш, су, құм және т.б.) қамтамасыз етіңіз. Дәнекерлеу машинасымен жұмыс істейтін адам өртті сөндіруге арналған жабдықты қалай қолдануды білуі керек. Барлық жанғыш және жарылғыш материалдар дәнекерлеу орнынан кемінде 10 м қашықтықта жойылуы керек. Дәнекерлеу машинасын құрғақ, тегіс, көлденең бетке қойыңыз. Дәнекерлеуге арналған дайындамалармен / материалмен жұмыс істеу үшін барлық қажетті дайындықтарды жасаңыз. 6-шы тармақта көрсетілген қадамдарды орындаңыз.

7.2 Дайындамаға жер сымның қосылу нүктесін тазалаңыз. Жерге қосу терминалын ашыңыз және оны дәнекерлеу нүктесінен минималды қашықтықта жұмыс бөлігіне қосыңыз. Байланыстың сенімді екенін тексеріңіз.

7.3 Басқару элементтерін (8), (9) және (10) ең төменгі деңгейге жылжытыңыз. Қуат сымның ашасын (19) желіге қосыңыз.

7.4 Дәнекерлеу машинасын қосу үшін қосқышты (18) ON күйіне бұраңыз. Дәнекерлеу машинасының алдыңғы панеліндегі желінің индикаторы (5) жаңады.

**НАЗАР АУДАРЫҢЫЗ!** Дәнекерлеу машинасын қоспас бұрын электрод ұстағышымен немесе дәнекерлеу алауымен жұмыс кабелінің жерде болмауын және ток жүретін бөліктерге тимеуін

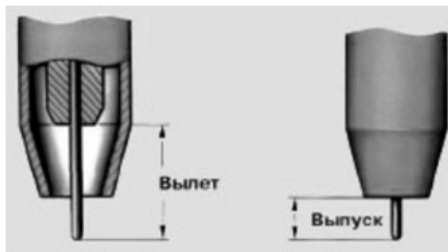
қадағалаңыз.

## 7.5 MIG / MAG режимінде дәнекерлеу

7.5.1 Толтырғыш сымның шығуы мен шығуын дәнекерлеу процесінің шарттарына сәйкес 5-кестеге сәйкес реттеңіз.

### 5 Кесте

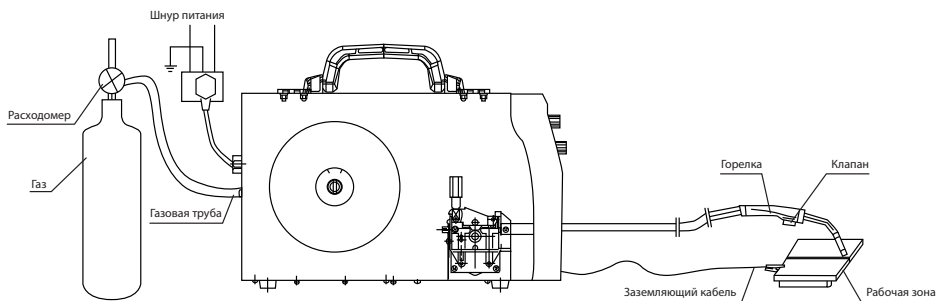
Ø сым, мм	0,5–0,8	1–1,4	1,6–2	2,5–3
Жөнепту, мм	7–10	8–15	15–25	18–30
Босату, мм	7–10	7–14	14–20	15–20
Газ шығыны, л/мин	5–8	8–16	15–20	20–30



**ЕСКЕРТПЕ:** Асып түсу дегеніміз - сымның ұшы мен кіретін құлақтың арасындағы қашықтық. Шығу - бұл сымның ұшы мен алау шүмегі арасындағы қашықтық. Тым жоғары көтерілу тігістің пайда болуын және дәнекерлеу доғасының жануының тұрақтылығын нашарлатады, металл қарқынды бүркіледі. Егер асып кету аз болса, онда саптама мен ток өткізетін факелдің ұшы күйіп кетуі мүмкін. Сымның үлкен шығысымен газ қорғанысынан құтылуға болады. Кішкене босату дәнекерлеу процесін визуалды бақылауды қиындатады және филе дәнекерлеуді қиындатады.

7.5.2 Коммутаторды (6) MIG / MAG дәнекерлеу күйіне орнатыңыз. Қатты газбен қорғалған дәнекерлеу сыммен жұмыс жасағанда, газ беретін түтікті кіріс емізкке (20) жалғап, оны шланг қысқышымен мықтап бекітіңіз. Барлық





газ шлангісінің сенімді және тығыз екендігіне көз жеткізіңіз.

7.5.3 (9) және (8) тұтқаларын сәйкесінше бұрап, қажетті кернеу мен индуктивтілікті орнатыңыз.

**ЕСКЕРТПЕ:** Индуктивтілік - дәнекерлеудің ені мен биіктігі, ену және шашырау арасындағы байланыс. Индуктивтілік мәні неғұрлым төмен болса, доға соғұрлым қиын болады және керісінше.

7.5.4 Ажыратқышты (7) пайдаланып 2Т / 4Т жартылай автоматты дәнекерлеудің қажетті режимін таңдаңыз.

**ЕСКЕРТПЕ:** 2Т режимі қысқа және қысқа тігістерге арналған. Ол қағидаға сәйкес жұмыс істейді: алау триггерін басып ұстап тұрыңыз → доға тұтандырыңыз → дәнекерлеу → батырманы босатыңыз → доға сөндіріңіз.

4Т режимі үздіксіз жұмыс істеуге және ұзын тігістерге арналған. Ол келесі алгоритм бойынша жұмыс істейді: бірінші басу және факел триггерінің лездік босатылуы → доғаның тұтануы → дәнекерлеу процесі → екінші басу және батырманың лездік босатылуы → доға сөндіру.

7.5.5 Барлық қажетті жеке қорғаныс құралдарын киіңіз.

7.5.6 Реттегіштің көмегімен сымды беру жылдамдығын төмен жылдамдыққа орнатыңыз (10).

7.5.7 Газбен қорғалған тұтас сымдар үшін 5-кестеге сәйкес газ шығынын

реттеңіз.

Газ ағынын бастаңыз.

7.5.8 Дәнекерлеу сымының ұшын дәнекерлеуге арналған дайындамаға жеткізіңіз және таңдалған 2Т немесе 4Т режиміне байланысты алаудағы қосқышты басыңыз. Жұмысты бастаңыз. Қажет болса, дәнекерлеу параметрлерін реттеңіз (сым беру жылдамдығы, кернеу және индуктивтілік).

**ЕСКЕРТПЕ:** дәнекерлеу жылдамдығы дәнекерленетін металдың қалыңдығына байланысты орнатылады. Қалың металлды жоғары жылдамдықпен тар тігістермен дәнекерлеу жақсы. Баяу дәнекерлеу дәнекерлеу пулының өсуіне ықпал етеді және дәнекерленген металда тесік түзілу ықтималдығын арттырады.

7.5.9 Дәнекерлеу процесінің соңында саптаманы жұмыс аймағынан алшақтатыңыз, алауды және газбен жабдықтауды өшіріңіз. Басқару элементтерін (8), (9) және (10) минималды күйге, ауыстырғышты (18) OFF күйіне бұраңыз. Қуат ашасын розеткадан ажыратыңыз.

7.6 MMA режимінде дәнекерлеу

7.6.1 Коммутаторды (6) MMA дәнекерлеу күйіне орнатыңыз.

7.6.2 Тұтқаны (4) пайдаланып, 4-кестеге сілтеме жасай отырып, металдың қалыңдығына байланысты қажетті

дәнекерлеу тогын орнатыңыз. Барлық қажетті жеке қорғаныс құралдарын киіңіз. 7.6.3 Жұмысты бастау. Доғаны электродты дайындама бетіне перпендикуляр етіп металлға тигізгенше соғып, оны қажетті доға ұзындығына тез тартып алыңыз. Егер доға соғылмаса, онда электродты металдың үстінен сырғытыңыз.

**НАЗАР АУДАРЫҢЫЗ!** Доғаны тұтану үшін электродты жұмыс бетіне ұрып тастамаңыз, бұл электродты зақымдауы мүмкін және болашақта. доға соғуды қиындатады.

Электродтың ұзындығы 1-2 см-ге дейін азайған кезде, дәнекерлеу процесін тоқтатыңыз, ток күшін реттегішті минимумға қойыңыз, ал дәнекерлеу машинасы ӨШІРУЛІ күйге ауысады. Электрод ұстағышының тұтқасын басып, электродтың қалған бөлігін алыңыз. Жаңа электродты орнатыңыз.

**НАЗАР АУДАРЫҢЫЗ!** Жұмыс кезінде электрод жоғары температураға дейін қызады. Күйіп қалмас үшін қауіпсіздік шараларын сақтаңыз.

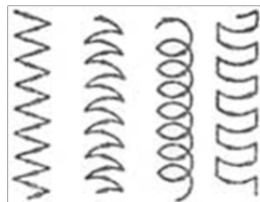
Доғаны соққаннан кейін электродты дәнекерлеуге немесе кесуге арналған материалдан оның диаметріне тең қашықтықта ұстаңыз. Біркелкі тігіс алу үшін электрод пен жұмыс бөлігі арасындағы қашықтықты тұрақты ұстау қажет.



Дәнекерлеу кезінде электрод осінің көлбеуі дәнекерленетін беткейге дейін шамамен 20-30 градус болуы керек екенін есте ұстаған жөн.

Электрод қисайған кезде ванна тартылудың орнына итеріледі. Осылайша, электрод дәнекерлеу процесінде қаншалықты тігінен орналасса, соғұрлым дөңес аз болады.

Электродты дөңгелек немесе зигзаг қозғалыстарымен жылжытыңыз.



7.6.4 Дәнекерлеу процесінің дұрыс аяқталуы үшін ұзақ пісіру жұмыстары кезінде пайда болатын кратерді дәнекерлеу керек.

Мұны дәнекерлеудің ықтимал жарықтарын болдырмау үшін жасау керек. Электродты өнімнен кенеттен тартып шығарып, доғаны бұзбаңыз.

Электродтың барлық қозғалыстарын тоқтату керек және доғаны сынғанша ақырын ұзарту керек; балқытылған электрод металы кратерді толтырады.

7.6.5 Жұмыс аяқталғаннан кейін дәнекерлеу тогының реттегішін минималды күйге келтіріп, дәнекерлеу машинасын өшіріңіз. Электродты электрод ұстағышынан шығарып, жерге қосу терминалын ажыратыңыз.

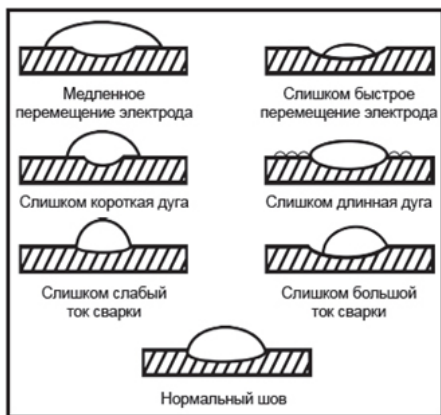
7.6.6 Дәнекерлеу машинасын өшіру үшін ажыратқышты (18) OFF күйіне бұраңыз. және ашаны (19) желіден ажыратыңыз. Дәнекерлеу машинасындағы жұмыс сымдарын тиісті қосқыштардан ажыратыңыз.

7.6.7 Өнімге және жұмыс кабельдеріне техникалық қызмет көрсетуді орындау.

**ЕСКЕРТПЕ:** дәнекерлеу машинасы тұтқамен және қозғалыс үшін погонмен жабдықталған, ол биіктікте жұмысты жеңілдету үшін де қолданылады.

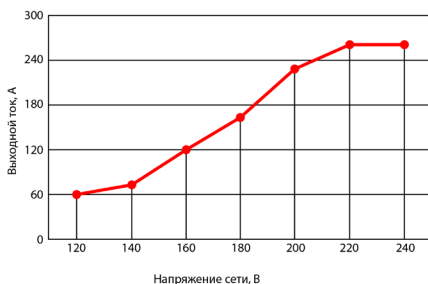
Дәнекерлеу процесінде электрод-

тан металдың тамшысы бөлінеді, бұл доғаның ұзындығын күрт қысқартады және электродты дайындамаға (таяқшаға) дәнекерлеуге болады. Дәнекерлеу машинасы доғаны тудырады, қысқа уақыт ішінде дәнекерлеу тогының мәнін автоматты түрде арттырады, бұл электродтың «жабысып қалу» ықтималдығын азайтады.



### ҚҰРЫЛЫС ЖҰМЫСЫНДА

Бұл дәнекерлеу машинасы қашықтағы елді мекендерде, ірі құрылыс алаңдарында, қоймаларда және т.б. төмендетілген кернеуде жұмыс істеуге арналған.



Кіріс кернеуінің төмендеуі нәтижесінде дәнекерлеу машинасының шығыс қуатының төмендеуі байқалады және нәтижесінде дәнекерлеудің төмендеуі байқалады ағымдағы.

Кіріс кернеуінің төмендеуімен дәнекерлеу машинасының қуат блогына жүктеме артады, бұл ішкі элементтердің қызуын арттырады және азайтады жұмыс циклі.

**НАЗАР АУДАРЫҢЫЗ!** Төмен немесе тұрақсыз кіріс кернеулерімен жұмыс жасағанда өте сақ болыңыз. Дәнекерлеу машинасын сөндіріңіз жұмыс кезіндегі ақаулар.

### 8 ТЕХНИКАЛЫҚ ҚЫЗМЕТ КӨРСЕТУ

8.1 Жұмысты аяқтағаннан кейін өнімді шаң мен кірден тазарту қажет. Желдеткіш саңылауларға (11) және желдеткіш торға (21) ерекше назар аударыңыз.

Корпусты тазарту үшін өнімнің металл бөліктерінде тоттың пайда болуына немесе пластмасса бетіне зақым келтіруі мүмкін тазалағыш заттарды қолданбаңыз. Өнімнің корпусын дымқыл жұмсақ шүберекпен сүртіңіз, содан кейін құрғатып сүртіңіз.

8.2 Егер жұмыс істейтін кабель қосқыштарында (13), (14) және (15) тат немесе көміртегі шөгінділері болса, оларды ластану толығымен жойылғанша тазарту қажет. Егер жұмыс кабелі зақымдалған болса, жөндеу немесе ауыстыру үшін уәкілетті қызмет көрсету орталығына хабарласыңыз.

8.3 Барлық бұрандалардың сенімді екенін үнемі тексеріп отырыңыз. Егер сіз бос бұранданы тапсаңыз, оны тез арада қатайтыңыз. Әйтпесе, сіз өзіңізді жарақат алу қаупіне ұшыратасыз.

8.4 Алаудағы саптаманы уақытында ауыстыру қажет, өйткені оның нашарлауы дәнекерлеу сапасына әсер етеді. Оттықтың дистрибьюторы бұзылған жағдайда оны ауыстыру керек, сонымен қатар тозған оттық кабелін ауыстыру қажет.

8.5 Өнім басқа арнайы күтімді қажет етпейді.

## 9 САҚТАУ ШАРТТАРЫ

9.1 Бұйымды 0°C-тан+40°C-қа дейінгі температура кезінде және 80%-дан аспайтын ауаның салыстырмалы ылғалдылығы кезінде, балалар мен жануарларға қолжетімді емес жерлерде сақтау қажет.

9.2 Бүлінулерге жол бермеу үшін бұйымды тек зауыттық қаптамада тасымалдаңыз. Тасымалдаудан және бұйымды төмендетілген температурада сақтаудан кейін оны бөлме температурасында кем дегенде екі сағаттай ұстау қажет.

9.3 Бұйымды тасымалдау, тиеу, түсіру және сақтау кезінде пайдалану жөніндегі нұсқаулықта айтылғандардан басқа, келесі талаптарды басшылыққа алу керек:

- бұйымның бүлінуіне және/немесе оның қаптамасы бүтіндігінің бұзылуына әкеліп соқтыруы мүмкін әлеулі механикалық жүктемелерге бұйымды ұшыратуға тыйым салынады; - бұйымның қаптамасына судың және басқа да сұйықтықтардың тиіп кетуіне жол бермеу қажет.

9.4 Бұрын пайданудан болған бұйымды тасымалдаудың немесе теріс температурада сақтауға берудің алдында бұйымда судың жоқтығына көз жеткізу қажет. Бұйымның барлық беттері құрғақ болулары керек.

9.5 Бұйымды температураның елеулі айырмаларынан және күннің тікелей сәулелерінің әсерінен қорғаңыз.

9.6 Бұйымды қате кәдеге жарату қоршаған ортаға орны толмас зиян келтіреді. Ақаулы бұйымды, сонымен бірге қуат берудің пайдаланылған элементтерін тұрмыстық қалдықтармен бірге лақтырмаңыз. Осы мақсаттар үшін мамандандырылған кәдеге жарату бекетіне жүгініңіз. Сіз тұрмыстық бұйымдарды, жабдықтарды және қуат берудің пайдаланылған элементтерін қабылдау бекеттерінің мекенжай-

ларын Сіз тұратын елді мекендегі муниципалдық қызметтерден ала аласыз.

## 10 ҚЫЗМЕТТІК МЕРЗІМІ

Аталған бұйым осы нұсқаулықта көрсетілген барлық талаптарды сақтау кезінде кем дегенде 3 жыл қызмет етуі керек.

Дайындаушы сатып алушылардың назарын бұйымды тұрмыстық мұқтаждықтардың аясында пайдалану және осы пайдалану жөніндегі нұсқаулықта келтірілген қолдану ережелерінің сақталуы кезінде бұйымның қызметтік мерзімінің осы нұсқаулықта көрсетілгеннен айтарлықтай асып кететіндігіне аударды.

Дайындаушы өзіне бұйымның пайдаланушылық сапасын нашарлатпайтын құрылымы мен жиынтықтылауына өзгерістер енгізу құқығын қалдырады.

## 11 ВОЗМОЖНЫЕ НЕИСПРАВНОСТИ И МЕТОДЫ ИХ УСТРАНЕНИЯ

АҚАУЛЫҚ	СЕБЕБІ	ЖОЮ
Қызып кету индикаторы қосұлы	Жұмыс аймағындағы желдету нашар	Өнімді өшіріңіз. Желдеткіш саңылауларды тазалаңыз, өнімді салқын жерге жіберіңіз және жақсы жағдайда жұмыс істей беріңіз.
	Жұмыс ортасының жоғары температурасы	Салқындатуды қамтамасыз ету үшін өнімнің жұмыс уақытын ұзартыңыз.
	Өнімді жұмыс циклынан тыс пайдалану	Өнімді өшіріңіз. Қуат көзінің параметрлерін тексеріңіз. Егер электр желісінің параметрлері өнімде және осы нұсқаулықта көрсетілген талаптарға сәйкес келмесе, жұмыс үшін басқа қуат көзін пайдалану керек.
	Желілік кіріс кернеуі тұрақсыз, 150 В төмен және өте жоғары	Сіз диагностика және жөндеу үшін уәкілетті қызмет көрсету орталығына баруыңыз керек.
Өнім қосылмайды	Салқындатқыш желдеткіш жұмыс істемейді немесе өте бау айналады	Бұл ақаулық емес, өйткені қуат конденсаторларын зарядтауға уақыт қажет. Қосылғаннан кейін біраз күте тұрыңыз. Өнімді қосыңыз, өшіріңіз және қайта қосыңыз.
	Өнімді ұзақ үзілістен кейін қосу	Электр желісінің параметрлері өнімде және осы нұсқаулықта көрсетілген талаптарға сәйкес келетіндігіне және электр желісі өнімнің тұтынылатын қуатының 150% қамтамасыз ете алатындығына көз жеткізіңіз. Өйтпесе, басқа қолайлы қуат көзін пайдаланыңыз. Егер ұзартқыш сымды қолдансаңыз, оның сіз қосылатын өнімнің қуатына сәйкес келетініне көз жеткізіңіз.
	Электрмен жабдықтау желісінде кернеу жоқ немесе өнімді іске қосу үшін қажетті қуат бермейді	Барлық басқа жағдайларда диагностика үшін уәкілетті қызмет көрсету орталығына хабарласыңыз.
Бір немесе бірнеше реттегіштер немесе ажыратқыштар жұмыс істемейді (немесе дұрыс жұмыс істемейді)	Ақаулы реттегіш немесе ажыратқыш	Сіз диагностика және жөндеу үшін уәкілетті қызмет көрсету орталығына баруыңыз керек.
Электрод ұстағыш, дәнекерлеу алауы немесе басқа жұмыс сымы өте ыстық.	Электрод ұстағышының немесе жұмыс кабелінің жұмыс циклы өте төмен	Берілген жұмыс кабельдерін қолданыңыз. Жұмыс істейтін кабельдерді ауыстыру кезінде жоғары жұмыс циклі бар және көлденең қимасы жеткілікті мыс кабельдерін пайдалану керек.
	Қолданылған жұмыс кабельдерінің көлденең қимасы аз немесе ток өткізгіштігі төмен	Өнімнің қосқыштары мен жұмыс кабелінің қосқыштарын кірден және оксидтен мұқият тазалаңыз.
	Бір немесе бірнеше қосқыш ластанған немесе тотыққан	Электрод ұстағышын ажыратып, өткелді тазалаңыз және электрод ұстағышын жұмыс кабеліне мықтап қайта қосыңыз.
	Высокое сопротивление между электрододержателем и рабочим кабелем	Сымды беру жылдамдығын басқаруды максимумға, содан кейін минималды күйге бірнеше рет бұраңыз. Қайталамаған жағдайда диагностика үшін уәкілетті қызмет көрсету орталығына хабарласыңыз.
Дәнекерлеу сымы үзілмейді немесе берілмейді	Сым беру жылдамдығының реттегіші ақаулы	Толтырғыш сымның катушкалар мен берілістерін катушкалар мен сым бергішке тексеріп, қажет болған жағдайда реттеңіз. Дәнекерлеу алауымен жұмыс сымын таратыңыз. Толтырғыш сымның алау жеңіне өтуіне ештеңе кедергі келтірмейтініне көз жеткізіңіз. Қажет болса, алаудың жұмыс сымын ауыстырыңыз.
	Дәнекерлеу сымын босату немесе оның дәнекерлеу отының жеңінен өту қиын	
<b>Барлық басқа жағдайларда өнімді диагностикалау және жөндеу үшін уәкілетті қызмет көрсету орталығына хабарласыңыз.</b>		

**ЕСКЕРТПЕ:** Құрылғының қызып кетуі және оның автоматты түрде сөніп қалуы жағдайында «қызып кетудің» сары индикаторы жанады (4) - құрылғыны біраз уақыт суытыңыз.

Егер дәнекерлеу машинасы жиі қызып кетсе, оны салқынырақ және аз шаңды жерге ауыстырыңыз.

Дәнекерлеуді қызып кету индикаторы сөнгеннен кейін ғана жалғастыруға болады.

Егер дәнекерлеу машинасы істен шыққан болса, оны өзіңіз жөндеуге тырыспаңыз. Сізге уәкілетті қызмет көрсету орталығына хабарласу ұсынылады.

## 12 ДАЙЫНДАУШЫНЫҢ КЕПІЛДІКТЕРІ

**Сіздің назарыңызды кепілдікті мерзімінің ішінде келесі шарттардың сақталулары кезінде бұйымның тегін сервистік қызмет көрсетуге немесе жөндеуге қабылданатын болатындығына аударамыз:**

Кепілдікті міндеттемелер онда сатылған күні, сериялық нөмірі, сатушы ұйымның мөрі (мөртабаны), сатушының қолтаңбасы көрсетілумен кепілдік талоны дұрыс толтырылған кезде жүзеге асырылады. Сізде дұрыс толтырылған кепілдік талоны болмаған кезде біз Сіздің аталған бұйымның сапасы бойынша талаптарыңыздан бас тартуға мәжбүр боламыз. Түсінбеушіліктерге жол бермеу үшін Сізден бұйыммен жұмысты бастаудың алдында пайдалану жөніндегі нұсқаулықпен мұқият танысып шығуды өтінеміз.

Сіздің назарыңызды бұйымның тек тұрмыстық тағайындалуына аударамыз. Кепілдік шарттары иегердің үйінде кезеңдік техникалық қызмет көрсетуді қарастырмайды.

Осы кепілдікті шарттардың құқықтық негіздемесі Ресей Федерациясының қолданыстағы заңнамасы, әсіресе,

«Тұтынушылардың құқықтарын қорғау туралы» Федералдық заңы және Ресей Федерациясының Азаматтық кодексі болып табылады. Бұйымның кепілдікті мерзімі 12 айды құрайды. Бұл мерзім бөлшек желі арқылы сатылған күнінен бастап саналады. Біздің кепілдікті міндеттемелер кепілдікті мерзімнің ішінде анықталған, және өндірістік, технологиялық және конструктивтік, яғни, дайындаушы-компанияның кінәсі бойынша жол берілген ақаулармен шарттас ақаулықтарға ғана таралады.

12.1 Кепілдікті міндеттемелер келесілерге таралмайды:

12.1.1 Келесілердің нәтижесінде орын алған ақаулықтарға;

- қолданушы арқылы пайдалану жөніндегі нұсқаулықтағы нұсқамалардың сақталмауы;

- сыртқы немесе кез келген басқа әсермен шақырылған механикалық бүлінгулерге;

- бұйымды тағайындалуы бойынша қолданбауға;

- бұйымға жаңбыр, қар, жоғары ылғалдылық, қызу, агрессивтік орталар, электр желісінің қуат беруші параметрлерінің пайдалану жөніндегі нұсқаулықтың талаптарына сәйкессіздігі секілді жағымсыз атмосфералық және сыртқы әсерлерге;

- аталған үлгінің технологиялық құрылымында қарастырылмаған, өндірушімен ұсынылмаған немесе мақұлданбаған керек-жарақтардың, шығын материалдарының және қосалқы бөлшектердің қолданылуына;

- бұйымның ішіне бөгде заттардың ішіне кіріп кетуіне немесе желдеткіш саңылаулардың шаң және т.б. секілді үлкен мөлшердегі қалдықтармен бітеліп қалуларына.

12.1.2 Уәкілетті емес тұлғалармен ашуға, жөндеуге немесе түрлендіруге ұшыраған бұйымға.

12.1.3 Келесідей бұйымды лайықсыз

қолданудың немесе сақтаудың салдарынан орын алған ақаулықтарға:

- Бұйымның металл элементтерінде тотықтардың болуы;

- Желілік кабелдің үзілулері мен кесіктері;

- Сызаттар, жарықшақтар, корпустың, бұйымның пластик бөліктерінің күшті үйкелістері және бас.

12.1.4 Бұйымның асқын жүктелуінің нәтижесінде электрлі қозғалтқыштың немесе басқа да түйіндер мен бөлшектердің істен шығуына әкеліп соқтырған ақаулықтарға;

12.1.6 Мезгілдік ауыстырып отыруға жататын шығын материалдарына, алынбалы бөлшектерге, түйіндерге, сонымен бірге электр құралымен жиынтықта жеткізілетін керек-жарақтар мен толымдаушыларға.

12.1.7 Асқын жүктелудің мінсіз белгілеріне жататындар:

- бұйымның бөлшектері мен түйіндерінің деформациялануы мен балқуы;

- сымдардың оқшаулағыштарының қараюы немесе күюі.

Сіздің назарыңызды бұйымды сервистік орталыққа жеткізу соңғы тұтынушы (иегері) арқылы немесе оның есебінен жүзеге асырылатындығына аударамыз. Құралға кепілдікті жағдайды орнату бойынша техникалық куәландыру тек авторландырылған сервистік орталықта жүргізіледі.

**Құралдың қызметтік мерзімі  
3 жылды құрайды.**

**НАЗАР АУДАРЫҢЫЗ!** Бұйымды сатып алу кезінде жиынтықтылықты және жарамдылықты, сонымен бірге кепілдік талонының дұрыс толтырылуын тексеріңіз. Сервистік орталықтардың тізімін сатушыдан немесе **www.kolner-tools.com** сайтынан білуге болады.

### 13 ПРОЧАЯ ИНФОРМАЦИЯ

**Импорттаушы:** «Мегаполис» ЖШҚ.

**Мекенжай:** 432006, Ресей, Ульяновск қ., Локомотивная көш., 14.

**Дайындаушы:** ЧЖЕЦЗЯН САФТП СЕРВИСЕ КО., ЛТД.

**Адрес:** Буилдинг №6, 638 Донгуан авеню, Тайжоу, Чжецзян, Қытай.

ҚХР жасалған.

**Дайындалған күні сериялық нөмірде көрсетілген. Дайындаушының стандартына сәйкес сериялық нөмір келесілерден тұрады: тапсырыстың нөмірі / дайындалған айы мен жылы / бұйымның реттік нөмірі.**