



Промрукав

Русский производитель электрики

Инструкция
по монтажу
продукции
Промрукав

2021

О компании

Компания «Промрукав» — это торгово-производственная организация, с 1999 года динамично развивающаяся на рынке кабеленесущих систем. На данный момент является ведущим производителем широкого ассортимента товаров для прокладки и дополнительной изоляции электрических коммуникаций под брендом «Промрукав».

Производственные и складские филиалы в Новочеркасске, Новосибирске и Екатеринбурге, а также развитая дилерская сеть позволяют охватить практически все территории РФ и Таможенного союза. На данный момент продукцию бренда «Промрукав» можно приобрести у наших дилеров более чем в 400 офисах продаж.

Основное производство находится во Владимирской области на территории 7 га и включает в себя цеха общей площадью около 7700 м², склады сырья и готовой продукции, занимающие более 5500 м², а также административные здания и сооружения. На нашем предприятии постоянно трудится более четырёхсот квалифицированных работников.

Предприятие оснащено современным отечественным и иностранным оборудованием. При производстве продукции используются современные технологии, осуществляется строжайший контроль в соответствии с системой менеджмента качества ISO 9001-2015. Каждый продукт проходит обязательную сертификацию в соответствии со стандартами Российской Федерации.

Наши изделия проходят шесть уровней проверки от момента проверки сырья до момента отгрузки покупателю. Отдел качества постоянно контролирует выпускаемую продукцию на всех этапах изготовления, упаковки и сдачи на склад. Мы постоянно ищем новые пути оптимального решения задач, связанных с производством, поэтому особое внимание уделяется потребительским свойствам и товарному виду. Всё это обеспечивает высокое качество нашей продукции.



Компания «Промрукав» входит в ассоциацию «Юнискан». Вся выпускаемая продукция имеет штрихкоды, что позволяет автоматизировать и упростить складские и логистические процессы.

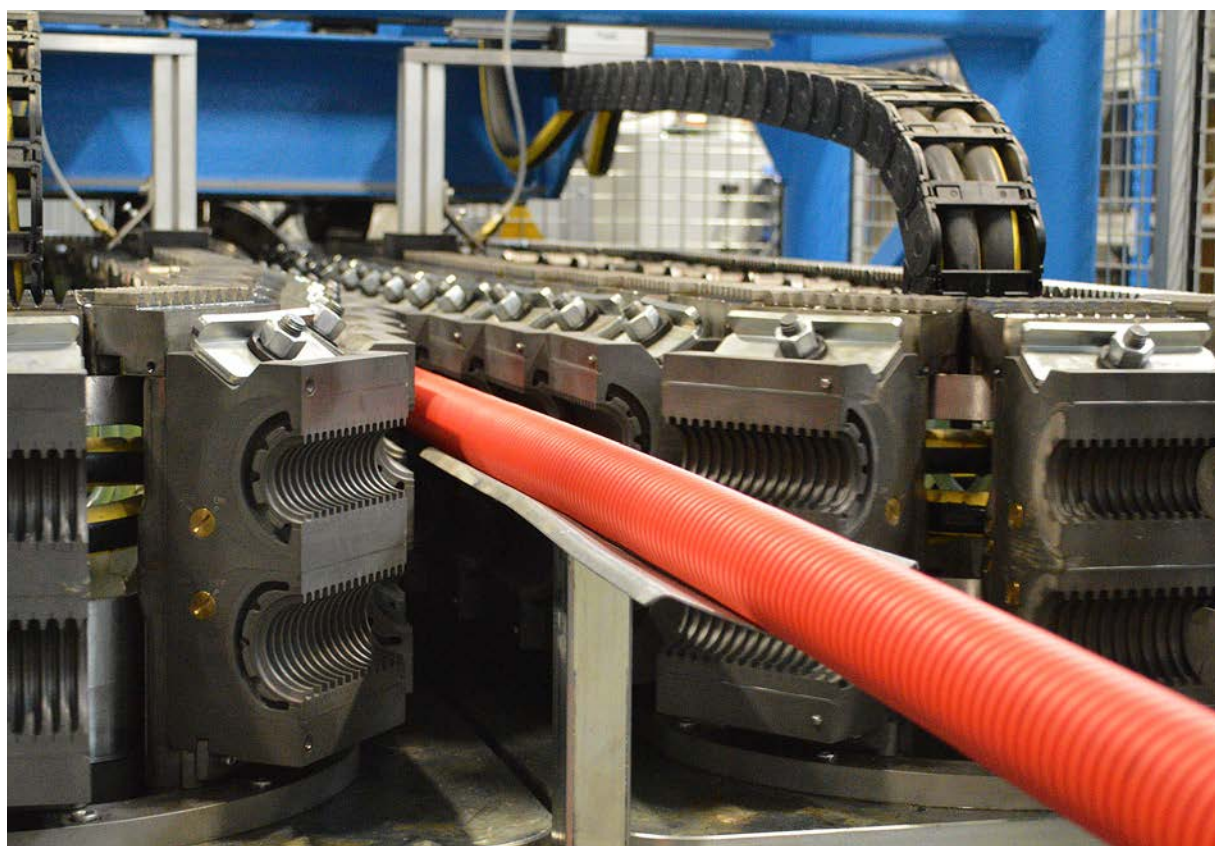
Наша деятельность нацелена на освоение новых направлений, сохранение и дальнейшее увеличение достигнутых объёмов производства, повышение качества выпускаемых изделий. Мы непрерывно движемся вперёд, чутко реагируя на пожелания и потребности наших заказчиков. Мы делаем всё, чтобы вам было удобно работать с нашей продукцией, и будем рады видеть вас в числе постоянных партнёров.



Этапы развития компании «Промрукав»:

- 1999 – компания начала свою деятельность с выпуска металлорукава типа РЗ.
- 2002 – начало производства гофрированных труб из ПВХ.
- 2004 – расширение ассортимента за счёт жёстких труб из ПВХ.
- 2006 – запуск производства кабельного канала.
- 2012 – начало производства электромонтажных коробок, гладких труб из ПНД и металлорукава в ПВХ изоляции.
- 2013 – построен новый современный складской терминал общей площадью более 2500 м².

- 2015 – налажен выпуск двустенных гофрированных труб из ПНД.
- 2018 – введена огнестойкая кабельная линия ОКЛ ПР, начало производства антивандального металлорукава с замком Р4, а также крепёж-клипсы для газового монтажного пистолета.
- 2019 – запуск производства гофрированных труб из ПЛЛ (композиции из полиолефинов) и коробок для заливки бетоном.
- 2020 – площадки под стяжку для газового монтажного пистолета, двухкомпонентные ЭМК.



Ассортимент представлен следующими товарами:

- кабельный канал из ПВХ;
- гофрированные трубы: из ПВХ, из ПНД, из ПА, из ПП, из ПЛЛ;
- металлорукав, металлорукав в ПВХ изоляции;
- гладкие трубы из ПНД;
- жёсткие трубы из ПВХ;
- гофрированные двустенные трубы;
- электромонтажные коробки;
- аксессуары для труб.

Основные преимущества сотрудничества с компанией «Промрукав»:

- гарантированное высокое качество предлагаемой продукции;
- комплексные поставки электротехнических материалов и комплектующих по всей территории Российской Федерации и СНГ;
- квалифицированные консультации специалистов по выбору продукции;
- оптимальные цены и удобные системы расчётов;
- информационная и маркетинговая поддержка;
- бонусные программы.



Содержание

1. Определение и назначение	3
2. Технические параметры кабельных каналов из ПВХ	4
3. Технические параметры гофрированных труб	5
3.1. Трубы гофрированные из ПВХ.....	5
3.2. Трубы гофрированные из ПНД.....	6
3.3. Трубы гофрированные из ПП.....	8
3.4. Трубы гофрированные из ПА.....	10
3.5. Трубы гофрированные из ПЛЛ	11
4. Технические параметры жёстких труб из ПВХ.....	12
5. Технические параметры металлорукава	13
5.1. Металлорукав РЗ негерметичный.....	13
5.2. Металлорукав в ПВХ изоляции (МРПИ).....	14
6. Аксессуары для труб.....	16
7. Крепёж.....	22
8. Требования к применению КНС	28
9. Требования по монтажу КНС.....	29
9.1. Общие требования.....	29
9.2. Требования к монтажу на открытом воздухе.....	31
9.3. Требования к монтажу при открытой прокладке внутри помещений и под навесами.....	32
9.4. Требования к скрытому монтажу при замоноличивании.....	32
9.5. Требования к скрытому монтажу в штробе.....	33
9.6. Требования к монтажу в сборных перегородках.....	34
9.7. Требования к монтажу над подвесными потолками	36
9. Требования по монтажу КНС.....	29
Приложение 1.....	37
Приложение 2.....	37
Приложение 3.....	38
Список нормативных документов	39

Данная Инструкция не распространяется на линии СПЗ.
При монтаже линий СПЗ необходимо руководствоваться
Инструкцией по монтажу «Огнестойкие кабельные линии» Промрукав.

1. Определение и назначение

Основное назначение кабеленесущих систем (далее КНС), выпускаемых компанией Промрукав, таких как гофрированные трубы, жёсткие трубы, рукав металлический и кабель-канал, является защита кабеля или провода от механических повреждений и агрессивного воздействия окружающей среды при прокладке сложных систем и трасс. Применяются для скрытой и открытой прокладки.

Назначение в соответствии с нормативными документами: КНС предназначены для прокладки и защиты изолированных проводов и/или кабелей в электрических установках или в коммуникационных системах электроснабжения напряжением до 1000 В переменного тока и/или 1500 В постоянного тока. [1, п. 1]

Трубная система: Система, состоящая из труб и трубной арматуры, предназначенная для прокладки и защиты изолированных проводников и/или кабелей в электрических или коммуникационных установках, обеспечивающая их затяжку внутрь и/или замену, но не предусматривающая их боковой ввод. [1, п. 3.1]

Трубная арматура: Устройство, предназначенное для соединения частей трубной системы или для изменения направления. [1, п. 3.3]

Гофрированная труба: Трубы с волнистым профилем в продольном направлении. [1, п. 3.10]

Жёсткая труба: Труба, которая не может быть согнута или которая может быть согнута только при механическом воздействии с использованием или без использования специального приспособления. [1, п.3.11]

Металлическая труба и/или трубная арматура: Труба или трубная арматура, изготовленная только из металла. [1, п. 3.5]

Композитная труба и/или трубная арматура: Труба или трубная арматура, изготовленная из металлических и неметаллических материалов. [1, п. 3.7]

Короб: Коробом называется закрытая полая конструкция прямоугольного или другого сечения, предназначенная для прокладки в ней проводов и кабелей. Короб должен служить защитой от механических повреждений проложенных в нём проводов и кабелей. Короба могут быть глухими или с открываемыми крышками, со сплошными или перфорированными стенками и крышками. Глухие короба должны иметь только сплошные стенки со всех сторон и не иметь крышек. Короба могут применяться в помещениях и наружных установках. [2, п. 2.1.10]

Под определение короба подходят все перечисленные выше КНС.

Кабельная линия: Линия, предназначенная для передачи электроэнергии, отдельных её импульсов или оптических сигналов и состоящая из одного или нескольких параллельных кабелей (проводов, токопроводов) с соединительными, стопорными и конечными муфтами (уплотнениями) и крепёжными деталями, проложенная согласно требованиям технической документации в коробах, гибких трубах, на лотках, роликах, тросах, изоляторах, свободным подвешиванием, а также непосредственно по поверхности стен и потолков и в пустотах строительных конструкций или другим способом. [3, п. 3.1]

Электропроводка: Совокупность из голых или изолированных проводников или кабелей или шин и частей, которые их защищают и в случае необходимости заключают в себе кабели или шины. [4, п. 520.3.1]

Открытая электропроводка: проложенная по поверхности стен, потолков, по фермам и другим строительным элементам зданий и сооружений, по опорам и т.п. При открытой электропроводке применяются следующие способы прокладки проводов и кабелей: непосредственно по поверхности стен, потолков и т. п., на струнах, тросах, роликах, изоляторах, в трубах, коробах, гибких металлических рукавах, на лотках, в электротехнических плинтусах и наличниках, свободной подвеской и т.п. Открытая электропроводка может быть стационарной, передвижной и переносной. [2, п. 2.1.4] [6, п. 3.32]

Скрытая электропроводка: проложенная внутри конструктивных элементов зданий и сооружений (в стенах, полах, фундаментах, перекрытиях), а также по перекрытиям в подготовке пола, непосредственно под съёмным полом и т. п. При скрытой электропроводке применяются следующие способы прокладки проводов и кабелей: в трубах, гибких металлических рукавах, коробах, замкнутых каналах и пустотах строительных конструкций, в заштукатуриваемых бороздах, под штукатуркой, а также замоноличиванием в строительные конструкции при их изготовлении. [2, п. 2.1.4] [6, п. 3.41]



2. Технические параметры кабельных каналов

Область применения:

- прокладка слаботочных и силовых электросетей, эксплуатируемых при напряжении переменного тока величиной до 1000 В;
- прокладка компьютерных, телевизионных, телефонных и IT-сетей и коммуникаций.

Преимущества кабельного канала

«Промрукав» из ПВХ

Надёжность:

- композиция ПВХ соответствует требованиям пожарной безопасности по ГОСТ Р 53313–2009, категория горения ПВХ-0;
- изготавливается из первичного сырья;
- высокая коррозионная и химическая стойкость;
- высокая пластичность (при сильных перегибах изделие сохраняет свои эксплуатационные характеристики);
- двойной замок надёжно удерживает крышку (исключена возможность самопроизвольного открытия крышки под действием силы тяжести).



Степень защиты



Хим. стойкость



Негорючесть



Цвет: RAL 9003 (белый)



Цвет: RAL 7035 (серый)



Цвет (структура дерева): сосна



Цвет (структура дерева): бук

Быстрый и лёгкий монтаж:

- при необходимости расширения кабельной сети провода и кабели закладываются в кабельный канал без особых усилий;
- кабельный канал надёжно крепится к различным поверхностям при помощи клея благодаря специальным насечкам на внешней стенке;
- уникальное расположение пробивных отверстий на основании существенно увеличивает скорость монтажа.

Технические параметры

Технические условия	ТУ 27.33.14-001-52715257-2017
Ассортимент сечений (мм)	10x7, 12x12, 15x10, 16x16, 20x10, 25x16, 25x25, 40x16, 40x25, 40x40, 60x40, 60x60, 80x40, 80x60, 100x40, 100x60
Тип замка	Двойной или одинарный
Степень защиты от воздействия окружающей среды по ГОСТ 14254-2015	IP40
Климатическое исполнение по ГОСТ 15150-69	УХЛ2
Температура монтажа	-5...+60 °С
Температура эксплуатации	-40...+45 °С
Электрическая прочность изоляции по ГОСТ 12.2.007.0	не менее 2000 В (50 Гц, в течение 15 мин.)
Сопротивление изоляции по ГОСТ 12.2.007.0	не менее 100 МОм (500 В, в течение 1 мин.)
Класс защиты от поражения электрическим током по ГОСТ 12.2.007.0	«0»
Ударная вязкость по Шарпи	Не менее 7,0 кДж/м ²
Прочность при растяжении	Не менее 44,0 МПа
Материал	Композиция ПВХ (поливинилхлорид)
Упаковка	Отрезки по 2 метра, в полиэтиленовом рукаве или в коробке из гофрированного картона
Гарантийный срок эксплуатации	1 год с момента изготовления

3. Технические параметры гофрированных труб

3.1. Трубы гофрированные из ПВХ

Область применения:

- прокладка слаботочных и силовых электросетей, эксплуатируемых при напряжении переменного тока величиной до 1000 В;
- прокладка компьютерных, телевизионных, телефонных и ИТ-сетей и коммуникаций;
- использование в огнестойких кабельных линиях;
- дополнительная механическая защита труб для тёплых полов.



Степень защиты



Хим. стойкость



Негорючесть



Цвет: RAL 7035 (серый)



Цвет: RAL 9005 (чёрный)



Цвет: RAL 1001 (бежевый) — сосна



Цвет: RAL 8001 (коричневый) — бук

Преимущества гофрированных труб «Промрукав» из ПВХ

Надёжность:

- композиция ПВХ соответствует требованиям пожарной безопасности по ГОСТ Р 53313–2009, категория горения ПВХ-0;
- изготавливаются из первичного сырья;
- высокая коррозионная и химическая стойкость;
- труба «Тяжёлого» и «Сверхтяжёлого» типа способна выдерживать большие механические нагрузки (допускается заливка бетоном).

Быстрый и лёгкий монтаж:

- удобство протяжки кабеля обеспечивается наличием зонда (протяжки);
- лёгкость монтажа за счёт гибкости трубы;
- минимальное количество стыков ввиду большой длины в бухте.

Технические параметры

Технические условия	ТУ 22.21.29-001-52715257-2017								
Типы по степени сопротивления сжатию*	не менее 350 Н — Тип «Лёгкая» не менее 750 Н — Тип «Тяжёлая» не менее 1100 Н — Тип «Сверхтяжёлая»								
Ассортимент диаметров (мм)	16, 20, 25, 32, 40, 50, 63								
Степень защиты от воздействия окружающей среды по ГОСТ 14254-2015	IP66								
Степень защиты от вредных механических воздействий по ГОСТ IEC 62262-2015	IK05 — Тип «Лёгкая» IK06 — Тип «Тяжёлая», «Сверхтяжёлая»								
Ударная нагрузка по ГОСТ Р МЭК 61386.1 (п. 10.3)	до 0,7 Дж — Тип «Лёгкая» до 1 Дж — Тип «Тяжёлая», «Сверхтяжёлая»								
Прочность при растяжении до разрыва, не менее	<table border="1"> <thead> <tr> <th>Ø 16, 20 мм</th> <th>Ø 25, 32 мм</th> <th>Ø 40 мм</th> <th>Ø 50, 63 мм</th> </tr> </thead> <tbody> <tr> <td>100 Н</td> <td>300 Н</td> <td>500 Н</td> <td>800 Н</td> </tr> </tbody> </table>	Ø 16, 20 мм	Ø 25, 32 мм	Ø 40 мм	Ø 50, 63 мм	100 Н	300 Н	500 Н	800 Н
Ø 16, 20 мм	Ø 25, 32 мм	Ø 40 мм	Ø 50, 63 мм						
100 Н	300 Н	500 Н	800 Н						
Климатическое исполнение по ГОСТ 15150-69	УХЛ2								
Температура монтажа	-5...+60 °С								
Температура эксплуатации	-40...+60 °С								
Электрическая прочность изоляции по ГОСТ Р МЭК 61386.22 (п. 11), ГОСТ Р МЭК 61386.1 (п. 11.3)	не менее 2000 В (50 Гц, в течение 15 мин.)								
Сопротивление изоляции по ГОСТ Р МЭК 61386.22 (п. 11), ГОСТ Р МЭК 61386.1 (п. 11.3)	не менее 100 МОм (500 В, в течение 1 мин.)								
Класс защиты от поражения электрическим током по ГОСТ 12.2.007.0	«0»								
Материал	Композиция ПВХ (поливинилхлорид)								
Протяжка (зонд)	Стальная проволока								
Радиус изгиба под углом 360 °	3 диаметра трубы								
Упаковка	Бухты в стретч-плёнке								
Гарантийный срок эксплуатации	2 года со дня получения потребителем								

* Испытания проводятся по ГОСТ Р МЭК 61386.1-2014 (п. 10.2).



3.2. Трубы гофрированные из ПНД

Область применения:

- прокладка слаботочных и силовых электросетей, эксплуатируемых при напряжении переменного тока величиной до 1000 В;
- прокладка компьютерных, телевизионных, телефонных и IT-сетей и коммуникаций;
- использование в огнестойких кабельных линиях.

Преимущества гофрированных труб «Промруков» из ПНД

Надёжность и безопасность:

- устойчивы к воздействию влаги, которой они могут подвергаться в режиме нормальной эксплуатации;
- высокая коррозионная и химическая стойкость;
- труба в исполнении «Безгалогенная (HF)» не содержит вредных для здоровья веществ;
- в исполнении «Стойкая к ультрафиолету (УФ)» устойчива к фотоокислительному старению (эксплуатация на открытом воздухе при воздействии прямых солнечных лучей);
- труба типа «Тяжёлая» способна выдерживать большие механические нагрузки (допускается заливка бетоном с использованием вибрационных установок);
- повышенная морозостойкость по сравнению с гофрированными трубами из ПВХ и ПП. Труба способна выдерживать отрицательные температуры до -55 °С без изменения своих физико-механических характеристик.



Степень защиты



Хим. стойкость



Морозостойкость



Цвет: RAL 9005 (чёрный)



Цвет: RAL 2004 (оранжевый)



Цвет: RAL 7035 (серый)

Быстрый и лёгкий монтаж:

- удобство протяжки кабеля обеспечивается наличием зонда (протяжки);
- лёгкость монтажа за счёт гибкости трубы;
- минимальное количество стыков ввиду большой длины в бухте.

Таблица различия труб по характеристикам:

Исполнение	Тип		Цвет	Безгалогенность
	«Лёгкая»	«Тяжёлая»		
«Безгалогенная (HF)»	✓	✓	● RAL 2004 (оранжевый)	✓
«Безгалогенная (HF), Стойкая к ультрафиолету (УФ)»	✓	✓	● RAL 9005 (чёрный) ● RAL 7035 (серый) — только лёгкий тип	✓

Технические параметры

Технические условия	ТУ 22.21.29-002-52715257-2017						
Типы по степени сопротивления сжатию*	не менее 350 Н — Тип «Лёгкая» не менее 750 Н — Тип «Тяжёлая»						
Ассортимент диаметров (мм)	16, 20, 25, 32, 40, 50, 63						
Степень защиты от воздействия окружающей среды по ГОСТ 14254-2015	IP66						
Степень защиты от вредных механических воздействий по ГОСТ IEC 62262-2015	IK07						
Ударная нагрузка по ГОСТ Р МЭК 61386.1 (п. 10.3)	до 2 Дж						
Прочность при растяжении до разрыва, не менее	Ø 16 мм	Ø 20 мм	Ø 25 мм	Ø 32 мм	Ø 40 мм	Ø 50 мм	Ø 63 мм
	200 Н	250 Н	400 Н	600 Н	700 Н	900 Н	1000 Н
Климатическое исполнение по ГОСТ 15150-69	УХЛ2 УХЛ1 для исполнения «УФ»						
Температура монтажа	-40...+90 °С						
Температура эксплуатации	-55...+90 °С						
Электрическая прочность изоляции по ГОСТ Р МЭК 61386.22 (п. 11), ГОСТ Р МЭК 61386.1 (п. 11.3)	не менее 2000 В (50 Гц, в течение 15 мин.)						
Сопротивление изоляции по ГОСТ Р МЭК 61386.22 (п. 11), ГОСТ Р МЭК 61386.1 (п. 11.3)	не менее 100 МОм (500 В, в течение 1 мин.)						
Класс защиты от поражения электрическим током по ГОСТ 12.2.007.0.	«0»						
Материал	ПНД (полиэтилен низкого давления)						
Протяжка (зонд)	Стальная проволока						
Радиус изгиба под углом 360 °	3 диаметра трубы						
Упаковка	Бухты в стретч-плёнке						
Гарантийный срок эксплуатации	2 года со дня получения потребителем						

* Испытания проводятся по ГОСТ Р МЭК 61386.1-2014 (п. 10.2).



3.3. Трубы гофрированные из ПП

Область применения:

- прокладка слаботочных и силовых электросетей, эксплуатируемых при напряжении переменного тока величиной до 1000 В;
- прокладка компьютерных, телевизионных, телефонных и IT-сетей и коммуникаций внутри зданий и на улице;
- автомобилестроение, машиностроение и транспорт.

Преимущества гофрированных труб «Промруков» из ПП

Надёжность и безопасность:

- трубы устойчивы к воздействию влаги, которому они могут подвергаться в режиме нормальной эксплуатации;
- высокая коррозионная и химическая стойкость;
- высокая ударная прочность;
- повышенная термостойкость по сравнению с гофрированными трубами из ПВХ и ПНД. Труба способна выдерживать повышенную температуру до +115 °С без изменения своих физико-механических характеристик;
- высокая гибкость по сравнению с трубами из ПВХ и ПНД;
- труба в исполнении «Безгалогенная (НФ)» не содержит вредных для здоровья веществ;
- труба в исполнении «Стойкая к ультрафиолету (УФ)» устойчива к фотоокислительному старению (эксплуатация на открытом воздухе при воздействии прямых солнечных лучей);
- труба в исполнении «Не распространяющая горение» соответствует требованиям пожарной безопасности ГОСТ Р МЭК 61386.1 (п. 13.1.3.1, п. 13.1.3.2);
- труба типа «Тяжёлая» способна выдерживать большие механические нагрузки (допускается заливка бетоном).



Степень защиты



Хим. стойкость



Термо-стойкость



Цвет: RAL 9005 (чёрный)



Цвет: RAL 5005 (синий)

Быстрый и лёгкий монтаж:

- удобство протяжки кабеля обеспечивается наличием зонда (протяжки);
- труба в исполнении «Разрезная» позволяет осуществлять монтаж без отключения проводки;
- лёгкость монтажа за счёт большой гибкости и эластичности трубы (по сравнению с трубами из ПВХ и ПНД);
- минимальное количество стыков ввиду большой длины в бухте.

Таблица различия труб по характеристикам:

Исполнение	Тип		Цвет	Безгалогенность
	«Лёгкая»	«Тяжёлая»		
«Безгалогенная (НФ)»	✓	✓	● RAL 5005 (синий)	✓
«Не распространяющая горение»	✓	✓	● RAL 5005 (синий)	—
«Разрезная (Р)»	✓	—	● RAL 9005 (чёрный)	✓

Технические параметры

Технические условия	ТУ 22.21.29-007-52715257-2017			
Типы по степени сопротивления сжатию*	не менее 350 Н — Тип «Лёгкая» не менее 750 Н — Тип «Тяжёлая»			
Ассортимент диаметров (мм)	16, 20, 25, 32			
Степень защиты от воздействия окружающей среды по ГОСТ 14254-2015	IP66 IP20 для исполнения «Разрезная (P)»			
Степень защиты от вредных механических воздействий по ГОСТ IEC 62262-2015	IK06			
Ударная нагрузка по ГОСТ Р МЭК 61386.1 (п. 10.3)	до 1 Дж			
Прочность при растяжении до разрыва, не менее	Ø 16 мм	Ø 20 мм	Ø 25 мм	Ø 32 мм
	200 Н	300 Н	400 Н	700 Н
Климатическое исполнение по ГОСТ 15150-69	В2			
Температура монтажа	-25...+60 °С			
Температура эксплуатации	-45...+115 °С			
Электрическая прочность изоляции по ГОСТ Р МЭК 61386.22 (п. 11), ГОСТ Р МЭК 61386.1 (п. 11.3)	не менее 2000 В (50 Гц, в течение 15 мин.)			
Сопротивление изоляции по ГОСТ Р МЭК 61386.22 (п. 11), ГОСТ Р МЭК 61386.1 (п. 11.3)	не менее 100 МОм (500 В, в течение 1 мин.)			
Класс защиты от поражения электрическим током по ГОСТ 12.2.007.0	«0»			
Материал	ПП (полипропилен)			
Протяжка (зонд)	Стальная проволока			
Радиус изгиба под углом 360°	3 диаметра трубы			
Упаковка	Бухты в стретч-плёнке			
Гарантийный срок эксплуатации	2 года со дня получения потребителем			

* Испытания проводятся по ГОСТ Р МЭК 61386.1-2014 (п. 10.2).

3.4. Трубы гофрированные из ПА

Область применения:

- прокладка слаботочных и силовых электросетей, эксплуатируемых при напряжении переменного тока величиной до 1000 В;
- прокладка компьютерных, телевизионных, телефонных и IT-сетей и коммуникаций внутри зданий и на улице;
- автомобилестроение, машиностроение и транспорт;
- станкостроение и роботостроение.



Степень защиты



Стойкость к УФ



Ударная прочность



Усталостная прочность



Термостойкость



Цвет: RAL 9005 (чёрный)

Преимущества гофрированных труб «Промрукав» из ПА

Надёжность и безопасность:

- высокая коррозионная и химическая стойкость;
- высокая ударная прочность (выдерживают высокие динамические нагрузки);
- высокая усталостная прочность (не разрушаются под действием изменяющихся нагрузок);
- все типы устойчивы к фотоокислительному старению (эксплуатация на открытом воздухе при воздействии прямых солнечных лучей);
- широкий диапазон рабочих температур позволяет использовать трубу от -60°C до $+157^{\circ}\text{C}$;
- высокая гибкость по сравнению с трубами из ПВХ, ПНД и ПП;

- труба в исполнении «Безгалогенная (HF), стойкая к ультрафиолету (УФ)» не содержит вредных для здоровья веществ;
- труба в исполнении «Негорючая, стойкая к ультрафиолету (УФ)» соответствует требованиям пожарной безопасности по ГОСТ Р 53313–2009, категория горения ПВ-0.

Быстрый и лёгкий монтаж:

- удобство протяжки кабеля обеспечивается наличием зонда (протяжки);
- лёгкость монтажа за счёт большой гибкости и эластичности трубы по сравнению с трубами из ПВХ, ПНД и ПП;
- минимальное количество стыков ввиду большой длины в бухте.

Технические параметры

Технические условия	ТУ 22.21.29-008-52715257-2017			
Степень сопротивления сжатию*	не менее 450 Н			
Ассортимент диаметров (мм)	16, 20, 25, 32, 40, 50, 63			
Степень защиты от воздействия окружающей среды по ГОСТ 14254-2015	IP66			
Степень защиты от вредных механических воздействий по ГОСТ IEC 62262-2015	IK08			
Ударная нагрузка по ГОСТ Р МЭК 61386.1 (п. 10.3)	до 5 Дж			
Прочность при растяжении до разрыва, не менее	Ø16, 20 мм	Ø25 мм	Ø32 мм	Ø40, 50, 63 мм
	300 Н	400 Н	800 Н	1000 Н
Климатическое исполнение по ГОСТ 15150-69	У1			
Температура монтажа	$-40...+120^{\circ}\text{C}$			
Температура эксплуатации	$-60...+157^{\circ}\text{C}$			
Электрическая прочность изоляции по ГОСТ Р МЭК 61386.22 (п. 11), ГОСТ Р МЭК 61386.1 (п. 11.3)	не менее 2000 В (50 Гц, в течение 15 мин.)			
Сопротивление изоляции по ГОСТ Р МЭК 61386.22 (п. 11), ГОСТ Р МЭК 61386.1 (п. 11.3)	не менее 100 МОм (500 В, в течение 1 мин.)			
Класс защиты от поражения электрическим током по ГОСТ 12.2.007.0	«0»			
Гибкость по ГОСТ Р МЭК 61386-23 (п. 10.5)	не менее 200 000 изгибов			
Материал	ПА (полиамид)			
Протяжка (зонд)	Стальная проволока			
Радиус изгиба под углом 360°	3 диаметра трубы			
Упаковка	Бухты в стретч-плёнке			
Гарантийный срок эксплуатации	2 года со дня получения потребителем			

* Испытания проводятся по ГОСТ Р МЭК 61386.1-2014 (п. 10.2).

3.5. Трубы гофрированные из ПЛЛ

Гофрированная труба из полиолефинов — это универсальное средство для защиты изолированных проводов и кабелей при прокладке сложных систем и трасс в общественных помещениях с большим скоплением людей. Применяется для скрытой и открытой прокладки в несущих и ограждающих конструкциях из сгораемых/несгораемых материалов жилых, административных и производственных зданий и сооружений.

Труба соответствует категории горения ПВ-0 и одновременно с этим не выделяет вредных для здоровья веществ (галогены).



Степень защиты



Безгалогенность



Негорючесть



Цвет: RAL 9003 (белый)

Область применения:

- прокладка слаботочных и силовых электросетей, эксплуатируемых при напряжении переменного тока величиной до 1000 В;
- прокладка компьютерных, телевизионных, телефонных и IT-сетей и коммуникаций внутри зданий и на улице;
- автомобилестроение, машиностроение и транспорт;
- использование в огнестойких кабельных линиях;
- входит в состав огнестойких кабельных линий (ОКЛ-ПР-ГТ) в соответствии с ГОСТ Р 53316-2009 «Кабельные линии. Сохранение работоспособности в условиях пожара. Метод испытания».

Преимущества гофрированных труб «Промрукав» из ПЛЛ

Надёжность и безопасность:

- композиция соответствует требованиям пожарной безопасности по ГОСТ Р 53313-2009, категория горения ПВ-0;
- труба является безгалогенной (HF), не содержит вредных для здоровья веществ (хлор, бром, йод, астат);
- повышенная термостойкость по сравнению с гофрированными трубами из других материалов. Труба способна выдерживать повышенную температуру до +115 °С без изменения своих физико-механических характеристик;
- высокая гибкость по сравнению с другими гофрированными трубами;
- высокая коррозионная и химическая стойкость;
- высокая ударная прочность;
- труба устойчива к воздействию влаги в режиме нормальной эксплуатации;
- труба устойчива к старению;
- труба обладает соответствующей теплостойкостью.

Быстрый и лёгкий монтаж:

- удобство протяжки кабеля обеспечивается наличием зонда (протяжки);
- лёгкость монтажа за счёт большой гибкости и эластичности трубы по сравнению с другими гофрированными трубами;
- минимальное количество стыков ввиду большой длины в бухте.

Технические параметры

Технические условия	ТУ 27.90.12-001-52715257-2018		
Типы по степени сопротивления сжатию*	не менее 350 Н — Тип «Лёгкая» не менее 750 Н — Тип «Тяжёлая»		
Ассортимент диаметров (мм)	16, 20, 25, 32		
Степень защиты от воздействия окружающей среды по ГОСТ 14254-2015	IP66		
Степень защиты от вредных механических воздействий по ГОСТ IEC 62262-2015	IK07		
Ударная нагрузка по ГОСТ Р МЭК 61386.1 (п. 10.3)	до 2 Дж		
Прочность при растяжении до разрыва, не менее	Ø 16 мм	Ø 20, 25 мм	Ø 32 мм
	200 Н	300 Н	600 Н
Климатическое исполнение по ГОСТ 15150-69	В2		
Температура монтажа	-25...+60 °С		
Температура эксплуатации	-45...+115 °С		
Электрическая прочность изоляции по ГОСТ Р МЭК 61386.22 (п. 11), ГОСТ Р МЭК 61386.1 (п. 11.3)	не менее 2000 В (50 Гц, в течение 15 мин.)		
Сопротивление изоляции по ГОСТ Р МЭК 61386.22 (п. 11), ГОСТ Р МЭК 61386.1 (п. 11.3)	не менее 100 МОм (500 В, в течение 1 мин.)		
Класс защиты от поражения электрическим током по ГОСТ 12.2.007.0	«0»		
Материал	Композиция из полиолефинов		
Протяжка (зонд)	Стальная проволока		
Радиус изгиба под углом 360°	3 диаметра трубы		
Упаковка	Бухты в стретч-плёнке по 25, 50, 100 метров		
Гарантийный срок эксплуатации	2 года со дня получения потребителем		

* Испытания проводятся по ГОСТ Р МЭК 61386.1-2014 (п. 10.2).

4. Технические параметры жёстких труб из ПВХ

Область применения:

- прокладка слаботочных и силовых электросетей, эксплуатируемых при напряжении переменного тока величиной до 1000 В;
- прокладка компьютерных, телевизионных, телефонных и IT-сетей и коммуникаций;
- использование в огнестойких кабельных линиях;
- прокладка проводки в междуэтажных перекрытиях.

Преимущества жёстких труб «Промрукав» из ПВХ

Надёжность:

- композиция ПВХ соответствует требованиям пожарной безопасности по ГОСТ Р 53313–2009, категория горения ПВХ-0;
- изготавливаются из первичного сырья;
- высокая коррозионная и химическая стойкость;
- труба типа «Тяжёлая» способна выдерживать большие механические нагрузки (допускается заливка бетоном).



Степень защиты



Хим. стойкость



Негорючесть



Цвет: RAL 9003 (белый)



Цвет: RAL 7035 (серый)



Цвет: RAL 9005 (чёрный)



Цвет: RAL 1001 (бежевый) — сосна



Цвет: RAL 8001 (коричневый) — бук

Быстрый и лёгкий монтаж:

- при необходимости расширения кабельной сети провода и кабели закладываются в те же трубы без разрушения поверхности стен;
- труба в 5–7 раз легче стальных труб, что упрощает транспортировку, хранение и монтаж.

Технические параметры

Технические условия	ТУ 22.21.21-001-52715257-2017
Типы по степени сопротивления сжатию*	не менее 350 Н — Тип «Лёгкая», не менее 750 Н — Тип «Тяжёлая»
Ассортимент диаметров (мм)	16, 20, 25, 32, 40, 50, 63
Степень защиты от воздействия окружающей среды по ГОСТ 14254-2015	IP67
Степень защиты от вредных механических воздействий по ГОСТ IEC 62262-2015	IK07
Ударная нагрузка по ГОСТ Р МЭК 61386.24 (п. 10.3)	до 2 Дж
Климатическое исполнение по ГОСТ 15150-69	УХЛ2 УХЛ1 (для исполнения «Атмосферостойкие»)
Температура монтажа	–5...+60 °С
Температура эксплуатации	–40...+60 °С
Электрическая прочность изоляции по ГОСТ Р МЭК 61386.21 (п. 11), ГОСТ Р МЭК 61386.1 (п. 11.3)	не менее 2000 В (50 Гц, в течение 15 мин.)
Сопротивление изоляции по ГОСТ Р МЭК 61386.21 (п. 11), ГОСТ Р МЭК 61386.1 (п. 11.3)	не менее 100 МОм (500 В, в течение 1 мин.)
Класс защиты от поражения электрическим током по ГОСТ 12.2.007.0	«0»
Материал	Композиция ПВХ (поливинилхлорид)
Упаковка	Отрезки по 2 или 3 метра в полиэтиленовом рукаве
Гарантийный срок эксплуатации	2 года со дня получения потребителем

* Испытания проводятся по ГОСТ Р МЭК 61386.21-2014 (п. 10).

5. Технические параметры металлорукава

5.1. Металлорукав РЗ негерметичный

Область применения:

- прокладка слаботочных и силовых электросетей, эксплуатируемых при напряжении переменного тока величиной до 1000 В;
- прокладка компьютерных, телевизионных, телефонных и IT-сетей и коммуникаций;
- использование в огнестойких кабельных линиях;
- системы вентиляции, кондиционирования и отвода газа.



Степень защиты



Негорючесть

Преимущества металлорукава (МР) «Промрукав»

Надёжность:

- высокая механическая прочность (по сравнению с гофрированными трубами);
- широкий диапазон рабочих температур позволяет использовать металлорукав до +300 °С*;
- металлорукав из нержавеющей стали обладает высокой стойкостью к коррозии.

Быстрый и лёгкий монтаж:

- низкая масса и способность изгибаться дают металлорукаву большое преимущество по сравнению с металлическими трубами.

Технические параметры

Технические условия	ТУ 25.99.29-001-52715257-2018
Соппротивление сжатию**	не менее 750 Н не менее 1100 Н (РЗ-ПР-Ц) не менее 1550 Н (Р4-ПР-Н) не менее 1900 Н (Р4-ПР-Ц)
Ассортимент диаметров (мм)	6, 8, 10, 12, 15, 18, 20, 22, 25, 32, 38, 50, 60, 75, 100 (в зависимости от материала изготовления)
Тип замка	РЗ, Р4
Степень защиты от воздействия окружающей среды по ГОСТ 14254-2015	IP42
Климатическое исполнение по ГОСТ 15150-69	УЗ, УХЛ1 (для металлорукава из оцинкованной ленты в бухте) В1 (для металлорукава из стальной нержавеющей ленты с замком Р4) Т5 (для металлорукава из стальной нержавеющей ленты)
Температура монтажа и эксплуатации	-60...+100 °С (с хлопчатобумажным уплотнителем), -60...+300 °С (с асбестовым уплотнителем или без уплотнителя)
Степень защиты от вредных механических воздействий по ГОСТ IEC 62262-2015	IK07
Ударная нагрузка по ГОСТ Р МЭК 61386.1 (п. 10.3) при температуре -60 °С.	не менее 2 Дж
Материал	Ц — стальная оцинкованная лента, Н — стальная нержавеющая лента
Протяжка (зонд)	Полиамидный зонд и без зонда
Упаковка	Бухты в стретч-плёнке Полипропиленовые мешки с отрезками не менее 1,5 метра
Гарантийный срок эксплуатации	6 месяцев со дня получения потребителем

* За исключением металлорукавов с уплотнителем.

** Испытания проводятся по ГОСТ Р МЭК 61386.1-2014 (п. 10.2).



5.2. Металлорукав в ПВХ изоляции (МРПИ)

Область применения:

- прокладка слаботочных и силовых электросетей, эксплуатируемых при напряжении переменного тока величиной до 1000 В;
- прокладка компьютерных, телевизионных, телефонных и IT-сетей и коммуникаций;
- использование в огнестойких кабельных линиях;
- системы вентиляции, кондиционирования и отвода газа.

Преимущества металлорукава «Промруков» в ПВХ изоляции (МРПИ)

Надёжность:

- высокая механическая прочность (по сравнению с гофрированными трубами);
- пластикат ПВХ-НГ соответствует требованиям пожарной безопасности по ГОСТ Р 53313–2009, категория горения ПВХ-0;
- изоляция ПВХ обеспечивает водонепроницаемость (пыленепроницаемость) и стойкость к вредному воздействию окружающей среды;
- изоляция является диэлектриком, что гарантирует защиту от поражения электрическим током;
- широкий диапазон рабочих температур позволяет использовать металлорукав от -70°C ;
- может использоваться в качестве дополнительной экранирующей поверхности.



● Цвет: RAL 9005 (чёрный)

● Цвет: RAL 7035 (серый)

Быстрый и лёгкий монтаж:

- низкая масса и способность изгибаться дают металлорукаву большое преимущество по сравнению с металлическими трубами.

Таблица эксплуатационных характеристик металлорукава в ПВХ изоляции

Тип изделия	Климатическое исполнение	Температура эксплуатации, °C	Температура монтажа, °C	Горючесть	Маркировка
«В ПВХ изоляции»	У1	-50...+60	-30...+60	Горит	П
«В ПВХ-НГ изоляции»	У1	-40...+60	-30...+60	Не горит	П-НГ
«Морозостойкий»	УХЛ1	-70...+60	-55...+60	Не горит	П-Мр-НГ
«Маслобензостойкий»	УХЛ2	-50...+60	-30...+60	Не горит	П-МБ-НГ
«Маслобензостойкий, морозостойкий»	УХЛ1	-70...+60	-55...+60	Не горит	П-МБМр-НГ
«Термостойкий»	УХЛ3	-50...+105	-40...+105	Горит	П-Т

Технические параметры

Технические условия	ТУ 25.99.29-002-52715257-2017
Типы по свойствам изоляции	«В ПВХ изоляции» (П) «В ПВХ-НГ изоляции» (П-НГ) «Маслобензостойкий» (П-МБ-НГ) «Морозостойкий» (П-Мр-НГ) «Маслобензостойкий, морозостойкий» (П-МБМр-НГ) «Термостойкий» (П-Т)
Сопротивление сжатию*	не менее 750 Н для РЗ
Ассортимент диаметров (мм)	8, 10, 12, 15, 18, 20, 22, 25, 32, 38, 50, 60, 75, 100 (в зависимости от материала изготовления)
Степень защиты от воздействия окружающей среды по ГОСТ 14254-2015	IP66
Степень защиты от вредных механических воздействий по ГОСТ ИЕС 62262-2015	IK07
Ударная нагрузка по ГОСТ Р МЭК 61386.1 (п. 10.3) при температуре -10 °С	не менее 2 Дж
Электрическая прочность изоляции по ГОСТ Р МЭК 61386.22 (п. 11), ГОСТ Р МЭК 61386.1 (п. 11.3)	не менее 2000 В (50 Гц, в течение 15 мин.)
Сопротивление изоляции по ГОСТ Р МЭК 61386.22 (п. 11), ГОСТ Р МЭК 61386.1 (п. 11.3)	не менее 100 МОм (500 В, в течение 1 мин.)
Класс защиты от поражения электрическим током по ГОСТ 12.2.007.0	«0»
Климатическое исполнение по ГОСТ 15150-69	У1 — «В ПВХ изоляции», «В ПВХ-НГ изоляции» УХЛ1 — «Маслобензостойкий, морозостойкий» «Морозостойкий», УХЛ2 — «Маслобензостойкий» УХЛ3 — «Термостойкий»
Температура монтажа	-30...+60 °С — «В ПВХ изоляции», «В ПВХ-НГ изоляции», «Маслобензостойкий» -40...+105 °С — «Термостойкий» -55...+60 °С — «Маслобензостойкий, морозостойкий», «Морозостойкий»
Температура эксплуатации	-40...+60 °С — «В ПВХ-НГ изоляции» -50...+60 °С — «В ПВХ изоляции», «Маслобензостойкий» -70...+60 °С — «Маслобензостойкий, морозостойкий», «Морозостойкий» -50...+105 °С — «Термостойкий»
Материал	Ц — стальная оцинкованная лента, Н — стальная нержавеющая лента
Материал изоляции	Пластикат: ПВХ, ПВХ-НГ, ПВХ специального назначения
Протяжка (зонд)	Полиамидный зонд или без зонда
Упаковка	Бухты в стретч-плёнке
Гарантийный срок эксплуатации	6 месяцев со дня получения потребителем

* Испытания проводятся по ГОСТ Р МЭК 61386.1-2014 (п. 10.2).



6. Аксессуары для труб

Аксессуары применяют при монтаже жёстких или гофрированных труб, что позволяет выполнить более эстетичный и качественный монтаж.

6.1. Поворот гибкий гофрированный универсальный

Имеет удлиненную гофрированную часть, благодаря чему удовлетворяет требованиям по изгибу широкому спектру кабельной-проводниковой продукции специального назначения. Предназначен для изменения направления кабельной трассы, соединения гладких жёстких труб из пластика под произвольным углом.

Минимальный радиус изгиба: 3 внешних диаметра.



Степень защиты



Климатическое исполнение



Безгалогенность



Негорючесть



Стойкость к УФ



Цвет: RAL 7035 (серый)



Технические параметры

Технические условия	ТУ 22.21.21-001-52715257-2017
Степень защиты от воздействия окружающей среды по ГОСТ 14254-2015	IP64
Климатическое исполнение по ГОСТ 15150-69	УХЛ2
Температура эксплуатации	-25...+60 °C
Материал	ПВХ композиция
Упаковка	Индивидуальная упаковка — полиэтиленовый пакет Для транспортировки — коробка из гофрированного картона
Гарантийный срок эксплуатации	2 года со дня получения потребителем

6.2. Поворот гибкий гофрированный

Предназначен для герметичного соединения гладких жёстких труб под произвольным углом при открытой проводке.

Минимальный радиус изгиба: 3 внешних диаметра.



Степень защиты



Климатическое исполнение



Безгалогенность



Негорючесть



Стойкость к УФ



Цвет: RAL 7035 (серый)

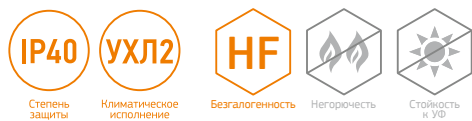


Технические параметры

Технические условия	ТУ 22.21.21-001-52715257-2017
Степень защиты от воздействия окружающей среды по ГОСТ 14254-2015	IP64
Климатическое исполнение по ГОСТ 15150-69	УХЛ2
Температура эксплуатации	-25...+60 °C
Материал	ПВХ композиция
Упаковка	Индивидуальная упаковка — полиэтиленовый пакет Для транспортировки — коробка из гофрированного картона
Гарантийный срок эксплуатации	2 года со дня получения потребителем

6.3. Тройник разборный

Предназначен для соединения трёх жёстких или гофрированных труб в местах разветвления магистральной трассы. Разъёмный корпус, позволяет производить монтаж на уже проложенную трассу.



Цвет: RAL 9003 (белый)



Цвет: RAL 7035 (серый)



Цвет: RAL 9005 (чёрный)



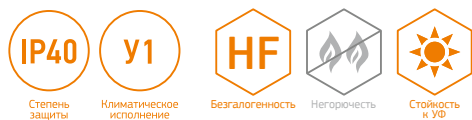
Цвет: RAL 1001 (бежевый) — сосна



Цвет: RAL 8001 (коричневый) — бук

6.4. Тройник разборный атмосферостойкий

Устойчив к фотоокислительному старению (возможна эксплуатация на открытом воздухе при воздействии прямых солнечных лучей);

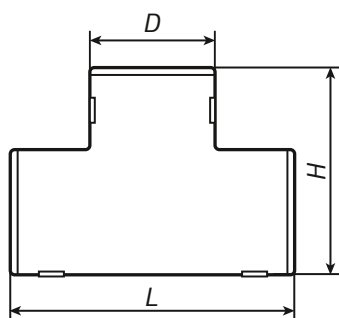


Цвет: RAL 7035 (серый)

Технические параметры

Технические условия	ТУ 22.21.21-001-52715257-2017
Степень защиты от воздействия окружающей среды по ГОСТ 14254-2015	IP40
Климатическое исполнение по ГОСТ 15150-69	УХЛ2, У1
Температура эксплуатации	-25...+60 °С
Материал	АБС-пластик
Упаковка	Индивидуальная упаковка — полиэтиленовый пакет Для транспортировки — коробка из гофрированного картона
Гарантийный срок эксплуатации	2 года со дня получения потребителем

Габаритные размеры



Диаметр, мм	D, мм	L, мм	H, мм
16	20	65.9	43
20	24	69.9	47
25	29	74.9	52
32	37	85	61



6.5. Соединитель угловой плавный

Предназначен для соединения жёстких или гофрированных труб под углом 90°.



Степень защиты



Климатическое исполнение



Безгалогенность



Негорючесть



Стойкость к УФ



Цвет: RAL 7035 (серый)



Цвет: RAL 9005 (чёрный)



Цвет: RAL 1001 (бежевый) — сосна



Цвет: RAL 8001 (коричневый) — бук

6.6. Соединитель угловой плавный атмосферостойкий

Устойчив к фотоокислительному старению (возможна эксплуатация на открытом воздухе при воздействии прямых солнечных лучей);



Степень защиты



Климатическое исполнение



Безгалогенность



Негорючесть



Стойкость к УФ

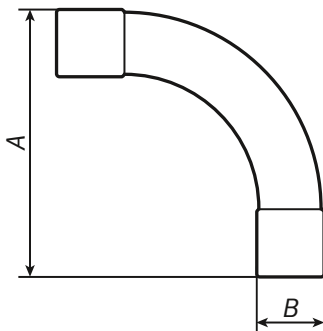


Цвет: RAL 7035 (серый)

Технические параметры

Технические условия	ТУ 22.21.21-001-52715257-2017
Степень защиты от воздействия окружающей среды по ГОСТ 14254-2015	IP43
Климатическое исполнение по ГОСТ 15150-69	УХЛ2, У1
Температура эксплуатации	-25...+60 °С
Материал	АБС-пластик
Упаковка	Индивидуальная упаковка — полиэтиленовый пакет Для транспортировки — коробка из гофрированного картона
Гарантийный срок эксплуатации	2 года со дня получения потребителем

Габаритные размеры

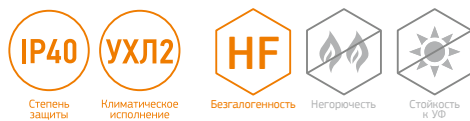


Диаметр, мм	A, мм	B, мм	H, мм
16	72,3	18,4	43
20	91,5	23	47
25	112	28,1	52
32	132,3	35,6	61

6.7. Соединитель угловой разборный

Предназначен для соединения жёстких или гофрированных труб под углом 90°.

Разъёмный корпус, возможность монтажа на уже смонтированную трассу.



Цвет: RAL 9003 (белый)



Цвет: RAL 7035 (серый)



Цвет: RAL 9005 (чёрный)



Цвет: RAL 1001 (бежевый) — сосна



Цвет: RAL 8001 (коричневый) — бук

6.8. Соединитель угловой разборный атмосферостойкий

Устойчив к фотоокислительному старению (возможна эксплуатация на открытом воздухе при воздействии прямых солнечных лучей);

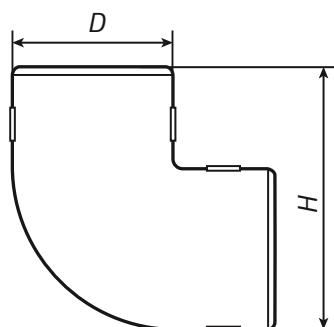


Цвет: RAL 7035 (серый)

Технические параметры

Технические условия	ТУ 22.21.21-001-52715257-2017
Степень защиты от воздействия окружающей среды по ГОСТ 14254-2015	IP40
Климатическое исполнение по ГОСТ 15150-69	УХЛ2, У1
Температура эксплуатации	-25...+60 °С
Материал	АБС-пластик
Упаковка	Индивидуальная упаковка — полиэтиленовый пакет Для транспортировки — коробка из гофрированного картона
Гарантийный срок эксплуатации	2 года со дня получения потребителем

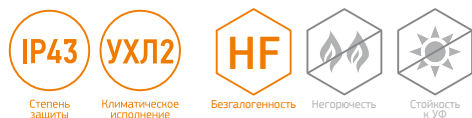
Габаритные размеры



Диаметр, мм	D, мм	H, мм
16	20	43
20	24	47
25	29	49,1
32	37	61

6.9. Патрубок-муфта

Предназначен для соединения жёстких или гофрированных труб одного диаметра.



Цвет: RAL 9003 (белый)



Цвет: RAL 7035 (серый)



Цвет: RAL 9005 (чёрный)



Цвет: RAL 1001 (бежевый) — сосна



Цвет: RAL 8001 (коричневый) — бук

6.10. Патрубок-муфта атмосферостойкая

Устойчив к фотоокислительному старению (возможна эксплуатация на открытом воздухе при воздействии прямых солнечных лучей);

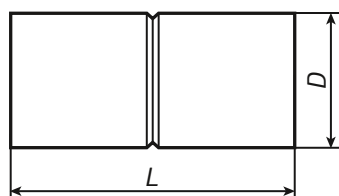


Цвет: RAL 7035 (серый)

Технические параметры

Технические условия	ТУ 22.21.21-001-52715257-2017
Степень защиты от воздействия окружающей среды по ГОСТ 14254-2015	IP40
Климатическое исполнение по ГОСТ 15150-69	УХЛ2, У1
Температура эксплуатации	-25...+60 °С
Материал	АБС-пластик
Упаковка	Индивидуальная упаковка — полиэтиленовый пакет Для транспортировки — коробка из гофрированного картона
Гарантийный срок эксплуатации	2 года со дня получения потребителем

Габаритные размеры



Диаметр, мм	D, мм	L, мм
16	18,7	80
20	22,7	80
25	28,1	80
32	36,5	100
40	44,5	110
50	55	120

6.11. Муфта вводная ВМ-ГТ

Муфты предназначены для ввода гофрированных труб в корпуса щитового оборудования, распределительные коробки и металлические лотки.

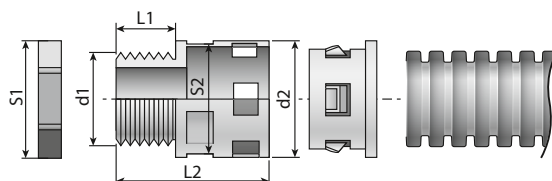
Материал: АБС-пластик.



Степень защиты



Цвет: RAL 7035 (серый)



Наименование	Диаметр гофрированной трубы, мм	Тип вводной резьбы	Диаметр ввода d1, мм	Длина ввода L1, мм	Диаметр изделия d2, мм	Длина изделия L2, мм	Размер зева ключа S1, мм	Размер зева ключа S2, мм
ВМ-ГТ-16	16	PG13,5	20,4	10	37	35	26	22
ВМ-ГТ-20	20	PG16	22,5	12	30	44	30	26
ВМ-ГТ-25	25	PG21	28,3	12	35	44	35	32
ВМ-ГТ-32	32	PG29	37,0	12	42	46	45	39

6.12. Муфта вводная усиленная (IP68) ВМУ-ГТ

Муфты предназначены для ввода гофрированных или гладких труб в корпуса щитового оборудования, распределительные коробки и металлические лотки.

Материал: АБС-пластик.



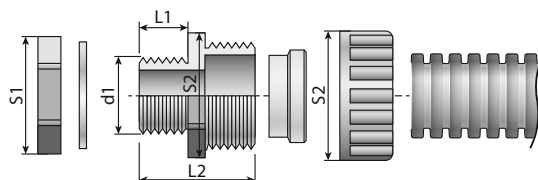
Степень защиты



Цвет: RAL 7035 (серый)



Цвет: (RAL 9005) (чёрный)



Наименование	Диаметр гофрированной трубы, мм	Тип вводной резьбы	Диаметр ввода d1, мм	Длина ввода L1, мм	Диаметр изделия d2, мм	Длина изделия L2, мм	Размер зева ключа S1, мм	Размер зева ключа S2, мм
ВМУ-ГТ-16 (M16)	16	M16x1,5	16,0	15	30	35	22	28
ВМУ-ГТ-16 (M20)	16	M20x1,5	20,0	15	30	35	26	28
ВМУ-ГТ-20 (M20)	20	M20x1,5	20,0	15	35	35	26	32
ВМУ-ГТ-25 (M25)	25	M25x1,5	25,0	15	40	35	33	35
ВМУ-ГТ-32 (M32)	32	M32x1,5	32,0	15	47	35	39	42



7. Крепёж

7.1. Крепёж-клипсы для газового монтажного пистолета

Предназначены для крепления гладких пластиковых труб или гофрированных труб одного диаметра к поверхности стен, потолков, полов или перегородок крепления с использованием газового монтажного пистолета.

Рекомендуемый диаметр ствола: 11 мм.

Рекомендуемый режим: с уменьшенным заглублением гвоздя.

Преимущества крепеж-клипсы для газового монтажного пистолета «Промруков»:

- за счет конструктивных особенностей, крепеж-клипса способна выдерживать повышенные механические нагрузки, возникающие при монтаже с использованием газового монтажного пистолета;
- широкие лапки гарантируют надежную фиксацию трубы и исключают ее замятие;
- уменьшенное монтажное отверстие позволяет осуществлять монтаж крепеж-клипсы с помощью гвоздя по бетону;
- улучшенное крепление «ласточкин хвост» позволяет осуществлять блочный монтаж крепеж-клипс различных диаметров.



Климатическое исполнение



Прямой монтаж



Безгалогенность



Цвет: RAL 9003 (белый)



Цвет: RAL 7035 (серый)



Цвет: RAL 9005 (чёрный)



Цвет: RAL 2004 (оранжевый)



Цвет: RAL 5005 (синий)

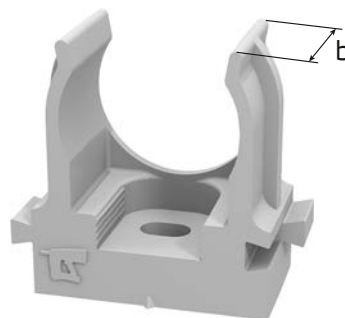


Технические параметры

Технические условия	ТУ 22.21.21-001-52715257-2017
Ассортимент диаметров (мм)	16, 20, 25, 32
Размеры отверстия для крепежа (мм)	3,7x5,8
Климатическое исполнение по ГОСТ 15150-69	УХЛ2
Температура монтажа	-5...+50 °С
Температура эксплуатации	-25...+60 °С
Материал	Пластик
Упаковка	Полиэтиленовый пакет
Гарантийный срок эксплуатации	2 года со дня получения потребителем



Насечки на основании помогут отцентровать изделие по разметке



Увеличенный посадочный размер лучше удерживает трубу, исключая деформацию при монтаже



Широкое основание предотвращает опрокидывание клипсы

7.2. Крепёж-клипсы с дюбелем

Предназначены для крепления гладких пластиковых труб или гофрированных труб одного диаметра к поверхности стен, потолков, полов или перегородок.

Преимущества крепёж-клипсы с дюбелем «Промрукав»:

- наличие дюбеля в конструкции клипсы ускоряет процесс монтажа, так как исключается операция установки отдельного дюбеля в отверстие;
- специальная форма позволяет легко вставить дюбель в отверстие, а после применения самореза надёжно фиксирует клипсу;
- сокращается количество применяемого крепежа одним типоразмером самореза 3,5х30 мм;
- повышенная прочность и надёжность клипсы за счёт конструктивного объединения с дюбелем.



Климатическое исполнение



Безгалогенность



● Цвет: RAL 7035 (серый)

● Цвет: RAL 9005 (чёрный)



Технические параметры

Технические условия	ТУ 22.21.21-001-52715257-2017
Ассортимент диаметров (мм)	16, 20, 25, 32
Климатическое исполнение по ГОСТ 15150–69	УХЛ2
Размер дюбеля	6х30 мм
Рекомендуемый саморез	3,5х30 мм
Температура монтажа	-5...+50 °С
Температура эксплуатации	-25...+60 °С
Материал	Полипропилен
Упаковка	Полиэтиленовый пакет
Гарантийный срок эксплуатации	2 года со дня получения потребителем



7.4. Крепёж-клипсы

Предназначены для крепления гладких пластиковых труб или гофрированных труб одного диаметра к поверхности стен, потолков, полов или перегородок. Для монтажа предусмотрено технологическое отверстие под дюбель или саморез. Состыковываются друг с другом с помощью специальных фиксаторов типа «ласточкин хвост».

Крепёж-клипсы из новой цветовой линейки идеально подходят для гофрированных труб различного исполнения.

Крепёж-клипсы синего цвета предназначены для гофрированных труб из ПП (полипропилена) типов «Безгалогенная (HF)» и «Не распространяющая горение».

Оранжевые клипсы подойдут для крепления труб из ПНД (полиэтилена низкого давления) в исполнении «Безгалогенная (HF)» и «Не распространяющая горение».



Климатическое исполнение



Безгалогенность



Цвет: RAL 9003 (белый)



Цвет: RAL 7035 (серый)



Цвет: RAL 9005 (чёрный)



Цвет: RAL 2004 (оранжевый)



Цвет: RAL 5005 (синий)



Цвет: RAL 1001 (бежевый) — сосна



Цвет: RAL 8001 (коричневый) — бук



7.3. Крепёж-клипсы атмосферостойкие

Устойчив к фотоокислительному старению (возможна эксплуатация на открытом воздухе при воздействии прямых солнечных лучей);



Климатическое исполнение



Безгалогенность



Стойкость к УФ



Цвет: RAL 7035 (серый)

Технические параметры

Технические условия	ТУ 22.21.21-001-52715257-2017
Ассортимент диаметров (мм)	16, 20, 25, 32, 40, 50
Размеры отверстия для крепежа (мм)	5x9
Климатическое исполнение по ГОСТ 15150-69	УХЛ2
Температура эксплуатации	-25...+60 °С
Материал	АБС-пластик или Полистирол
Упаковка	Картонная коробка или полиэтиленовый пакет
Гарантийный срок эксплуатации	2 года со дня получения потребителем

7.5. Площадки под стяжку для газового монтажного пистолета



Климатическое исполнение



Прямой монтаж



Безгалогенность



Цвет: RAL 9003 (белый)



Цвет: RAL 9005 (чёрный)



Площадки под стяжку для прямого монтажа предназначены для фиксации кабелей и проводов, в том числе гофрированных и жестких труб.

Рекомендуемый диаметр ствола: 11 мм.

Рекомендуемый режим: с уменьшенным заглублением гвоздя.

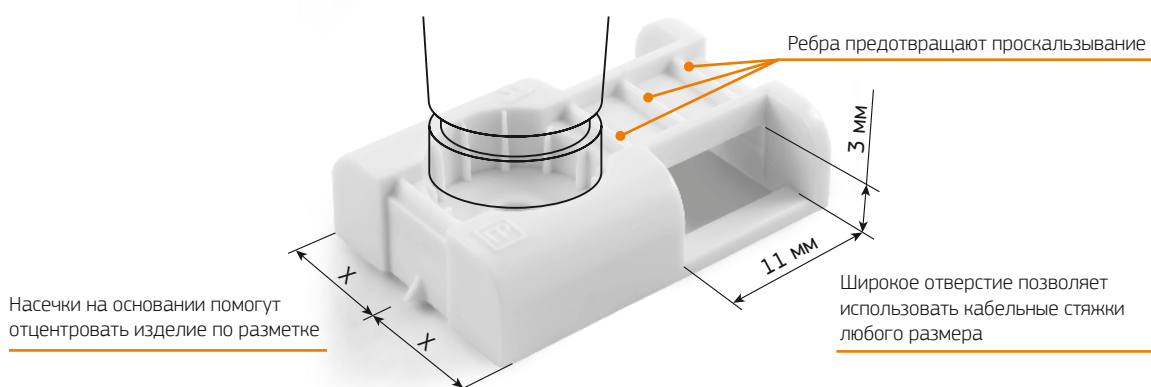
Преимущества крепеж-клипсы для газового монтажного пистолета «Промрукав»:

- Монтажное отверстие рассчитано для стяжек шириной до 10 мм;
- Площадка фиксируется на стволе газового монтажного пистолета, что облегчает процесс монтажа;
- Конструкция площадки позволяет выдерживать высокие нагрузки как во время монтажа, так и в процессе эксплуатации;
- Подходит как для прямого монтажа, так и для классического с применением дюбелей и саморезов;
- Наличие специальных выступов на основании помогает осуществлять монтаж по заранее размеченной трассе;
- Широкое основание площадки увеличивает контакт с поверхностью стены;
- Материал изготовления площадок является безгалогенным HF (не содержит вредных для здоровья веществ: хлор, бром, йод, астат);
- Срок службы более 25 лет

Технические параметры

Технические условия	ТУ 22.21.21-001-52715257-2017
Климатическое исполнение по ГОСТ 15150-69	УХЛ2
Температура монтажа	-5...+50 °С
Температура эксплуатации	-25...+60 °С
Материал	Пластик
Упаковка	Полиэтиленовый пакет
Гарантийный срок эксплуатации	2 года со дня получения потребителем

Особенности площадок под стяжку





7.6. Крепёж-скоба

Крепёжные скобы выполнены из оцинкованной стали высокого качества. Подразделяются на «однолапковые» (СМО) и «двухлапковые» (СМД). Предназначены для крепления металлорукава и труб к различным поверхностям, а также для монтажа кабеля и провода. Ребро жёсткости, проходящее по арочному изгибу скобы, существенно увеличивает допустимые нагрузки. Пазы под крепёжный винт продольной конфигурации предполагают возможность смещения скобы без полного демонтажа.



Крепёж-скобы СМО и СМД



Крепёж-скоба с круглым отверстием
Ø 6,5 мм для анкер-клина



Крепёж-скобы СМО и СМД без отверстий
для газового монтажного пистолета

Таблицы подбора соответствующего диаметра скобы к металлорукаву:

Тип скобы	Количество в пакете, шт.	Диаметр условного прохода металлорукава, мм	Типоразмер трубы (кабеля), мм
СМО/СМД 8-9	100	–	8
СМО/СМД 10-11	100	6	10
СМО/СМД 12-13	100	8	12
СМО/СМД 14-15	100	10	14
СМО/СМД 16-17	100	12	16
СМО/СМД 19-20	100	15	20
СМО/СМД 21-22	100	18	22
СМО/СМД 25-26	100	20/22	25
СМО/СМД 31-32	50	25	32
СМО/СМД 38-40	50	32	40
СМО/СМД 48-50	50	38	50
СМО/СМД 60-63	50	50	63

8. Требования к применению КНС

8.1. Электропроводку в помещениях следует выполнять сменяемой: скрыто — в каналах строительных конструкций, замоноличенных трубах; открыто — в электротехнических плинтусах, коробах и т.п. [2, п. 7.1.37]

8.2. Групповые сети в помещениях следует выполнять сменяемыми: скрыто — в специальных каналах строительных конструкций, замоноличенных трубах; открыто — в электротехнических плинтусах, коробах и т.п., с сертификатами соответствия по ГОСТ Р 53313. [5, п. 15.8] [7, п. 14.8]

8.3. Распределительные сети следует выполнять сменяемыми: открыто — проводами в пластмассовых трубах и коробах, а также кабелями и шинопроводами. [5, п. 15.8] [7, п. 14.9]

8.4. Открытая прокладка незащищённых изолированных проводов на изоляторах должна выполняться на высоте не менее 2 м.

Высота открытой прокладки защищённых проводов и кабелей и проводов, прокладываемых в трубах и коробах, плинтусах и наличниках с каналами для электропроводок, а также спусков к выключателям, розеткам, пусковым аппаратам, щиткам и светильникам, устанавливаемым на стенах, не нормируется. [5, п. 15.24]

8.5. Электропроводки должны быть смонтированы так, чтобы избежать приложения механических усилий к проводникам и соединениям. [4, п. 522.8.9]

8.6. Кабели и проводники не должны быть повреждены средствами фиксации. [4, п. 522.8.12]

8.7. Кабели, шины и другие электрические проводники, которые проходят через температурные швы, должны быть выбраны и установлены таким образом, чтобы их перемещение не вызывало повреждений электрооборудования. [4, п. 522.8.13]

8.8. В местах, где существует опасность от воздействия растительности и/или плесени (АК2), следует выбирать соответствующий вид электропроводки или должны приниматься специальные защитные меры.

Примечания

2. Возможны превентивные меры: закрытые типы монтажа (трубы, короба или специальные короба), выдерживание расстояния до производств и регулярная очистка соответствующей электропроводки. [4, п. 522.9.1]

8.9. В местах, где имеет место значительное солнечное излучение (АН2) или ультрафиолетовое излучение, следует выбирать соответствующий этим условиям вид электропроводки или обеспечить необходимое экранирование. Специальная защита может потребоваться для оборудования, подвергающегося атомной радиации. [4, п. 522.11]

8.10. В соответствии с ГОСТ 12504, ГОСТ 12767 и ГОСТ 9574 в панелях должны быть предусмотрены внутренние каналы или замоноличенные пластмассовые трубы и закладные элементы для скрытой сменяемой электропроводки, гнезда и отверстия для установки распаячных коробок, выключателей и штепсельных розеток. [6, п. 6.3.5.10]

8.11. Каналы, внутренняя поверхность борозд (или штроб) должны на всём протяжении иметь гладкую поверхность без натёков и острых углов. [6, п. 6.3.5.12]

8.12. Электропроводки в полостях над непроходными подвесными потолками и внутри сборных перегородок рассматриваются как скрытые, и их следует выполнять кабелями, соответствующими требованиям ГОСТ 31565:

- за подвесными потолками и в пустотах перегородок, выполненных из негорючих (НГ) материалов и группы горючести Г1, электропроводки следует выполнять в соответствующих требованиях пожарной безопасности неметаллических трубах и неметаллических коробах. Допускается при прокладке кабелей применять металлические погоняжные электро-монтажные изделия (трубы, короба, лотки и т.д.), а также прокладку отдельных кабелей на скобах;
- за подвесными потолками и в пустотах перегородок, выполненных с применением материалов группы горючести Г2, электропроводки следует выполнять в металлических трубах и металлических коробах со степенью защиты не ниже IP4X;
- за подвесными потолками и в пустотах перегородок, выполненных с применением материалов группы горючести Г3 и Г4, электропроводки следует выполнять в обладающих локализационной способностью металлических трубах, а также в обладающих локализационной способностью металлических глухих коробах;
- электропроводка должна быть сменяемой. [5, п. 15.15]

8.13. Способ выполнения групповых электрических сетей в жилых комнатах и прихожих квартир жилых домов следует, как правило, выбирать по таблице №1. [5, п. 15.21]



Таблица № 1 Выбор способа выполнения электрических групповых сетей

Здания	Способ выполнения электрических групповых сетей	
	Открыто	Скрыто
Крупнопанельные полно- сборные из железобетонных конструкций и из монолит- ного железобетона	В коробах, специальных коробах, удовлетворяю- щих требованиям ГОСТ Р 53313	В пустотах строительных конструкций — не распро- страняющими горение кабелями и изолированными проводами в защитной оболочке; в каналах строи- тельных конструкций — кабелями и изолированными проводами в защитной оболочке; в замоноличенных трубах — изолированными проводами
С блочными или кирпич- ными несущими стенами, гипсо- и шлакобетонными перегородками и перекрыти- ями из пустотелых железобе- тонных плит		В пустотах строительных конструкций — не распро- страняющими горение кабелями и изолированными проводами в защитной оболочке; в каналах строи- тельных конструкций, под слоем штукатурки, штробах, в слое подготовки пола — кабелями и изолированными проводами в защитной оболочке с ПВХ изоляцией
Из деревянных и других конструкций из горючих материалов не ниже группы горючести ГЗ по СП 112.13330	В коробах, специальных коробах, соответствую- щих требованиям ГОСТ Р 53313. Допускается про- кладка одиночным кабелем с медными жилами сечением не более 6 мм ² , не распространяющими горение, без подкладки	В металлических трубах — кабелями и изолирован- ными проводами; под слоем штукатурки — кабелем, не распространяющим горение, по намету штукатурки

9. Требования по монтажу КНС

9.1. Общие требования

9.1.1. Монтаж КНС должен выполняться только в установленном температурном режиме. В случае хранения КНС в несоответствующем температурном режиме, перед монтажом продукция должна вылежаться в соответствующей температуре не менее 24 часа.

9.1.2. Значения расстояний между точками крепления при горизонтальной и вертикальной прокладке труб:

Таблица № 2 Расстояние между точками крепления

Наружный диаметр трубы, мм	Максимальное расстояние между точками крепления при горизонтальной и вертикальной прокладке, мм			
	Жёсткие трубы		Гофрированные трубы	
20	1000*	Диаметр × 30**	500*	Диаметр × 15**
25	1100*		550*	
32	1400*		700*	
40	1600*		800*	
50	1700*		850*	
63	2000*		—*	

* — Максимальное расстояние в соответствии [6, т. 3]

** — Рекомендованное заводом-изготовителем.

Для металлорукава шаг крепления выбирают аналогично гофрированным трубам.

Расстояние между точками крепления может быть изменено в соответствии с проектной документацией, но не должно превышать максимальное расстояние, указанное в СП 76.13330.2016 Электротехнические устройства. Актуализированная редакция СНиП 3.05.06-85 [6, т. 3].

9.1.3. Крепление пластиковых кабель-каналов при открытой прокладке выполняется с плотным прилеганием их к строительным основаниям. При этом расстояния между точками крепления должны составлять 400–500 мм. На дне (на основании) кабель-каналов имеется перфорация для удобства монтажа к строительным основаниям. Расстояние между точками крепления может быть изменено в соответствии с проектной документацией.

9.1.4. В горизонтально проложенных коробах с крышкой, расположенной сверху, кабели и провода допускается прокладывать без крепления. При ином расположении крышки горизонтального короба крепление кабелей к коробу является обязательным. Расстояние между точками крепления должно составлять при крышке, расположенной сбоку, не более 3 м, а при крышке, расположенной снизу — не более 1,5 м.

При вертикальном расположении короба крепление к нему кабелей и проводов производится через 1 м. [6, п. 6.3.2.7]

9.1.5. Трубы должны монтироваться с незначительным провисом между точками крепления для компенсации температурных изменений длины, при этом натяг трубы не допускается. Данное условие не относится к жёстким трубам и кабель-каналу.

9.1.6. Элементы фиксации должны плотно фиксировать КНС, не повреждая её. Не допускается сдавливание труб элементами фиксации.

9.1.7. В горизонтально проложенных коробах с крышкой, расположенной сверху, кабели и провода допускается прокладывать без крепления. При ином расположении крышки горизонтального короба крепление кабелей к коробу является обязательным. Расстояние между точками крепления должно составлять при крышке, расположенной сбоку, не более 3 м, а при крышке, расположенной снизу — не более 1,5 м.

При вертикальном расположении короба крепление к нему кабелей и проводов производится через 1 м. [6, п. 6.3.2.7]

9.1.8. При прокладке труб открыто необходимо предусматривать компенсацию температурных изменений длины трубопроводов. Необходимо учитывать возможный перепад температур в помещении, где прокладываются трубы, и дополнительное повышение температуры труб за счёт нагрева электропроводки (Таблица № 3). [8, п. 4.4.2.4]

Данный пункт не относится к гофрированным трубам и металлорукаву. Компенсационные зазоры необходимо выполнять в местах установки аксессуаров.

Таблица № 3. Изменение длины трубопроводов в зависимости от перепада температур

Температурный перепад, С°	±10	±20	±30	±40	±50	±60
Изменение длины на 1м трубопровода, мм.	±0,8	±1,6	±2,4	±3,2	±4,0	±4,8

9.1.9. Требования защиты при косвенном прикосновении распространяются на:

4. металлические конструкции распределительных устройств, кабельные конструкции, кабельные муфты, оболочки и броню контрольных и силовых кабелей, оболочки проводов, рукава и трубы электропроводки, оболочки и опорные конструкции шинопроводов (токопроводов), лотки, короба, струны, тросы и полосы, на которых укреплены кабели и провода (кроме струн, тросов и полос, по которым проложены кабели с занулённой или заземлённой металлической оболочкой или бронёй), а также другие металлические конструкции, на которых устанавливается электрооборудование. [2, п. 1.7.76]

Данное условие относится только к металлорукаву.

9.1.10. Доступные для прикосновения проводящие части металлической или композитной трубной системы, на которых возможно появление потенциала в случае повреждения, должны быть надёжно заземлены. [1, п. 11.1.3]

Данное условие относится только к металлорукаву.

9.1.11. Рекомендованные характеристики для труб (классификация согласно МЭК 61386) (таблица № 4) [4, т. F.52.1]

Таблица № 4. Характеристики труб

Месторасположение		Сопrotивление давлению	Сопrotивление удару	Минимальная рабочая температура	Максимальная рабочая температура	
Наружная установка	Открытая прокладка	3 (750 Н*)	3 (2 Дж*)	2 (-5 °С*)	1 (+60 °С*)	
	Открытая прокладка	2 (320 Н*)	2 (1 Дж*)	2 (-5 °С*)	1 (+60 °С*)	
В закрытом помещении	В полу (фальшпол)	2 (320 Н*)	3 (2 Дж*)	2 (-5 °С*)	1 (+60 °С*)	
	Скрытая	В бетоне	3 (750 Н*)	3 (2 Дж*)	2 (-5 °С*)	1 (+60 °С*)
		В деревянных перегородках (воспламеняющийся материал)	2 (320 Н*)	2 (1 Дж*)	2 (-5 °С*)	1 (+60 °С*)
		В каменной кладке				
		В строительных пустотах				
		В подвесных потолках				
Напольная прокладка	4 (1250 Н*)	3 (2 Дж*)	3 (-15 °С*)	1 (+60 °С*)		

* — Данные согласно [1]

9.1.12. В трубах и коробах не допускается прокладка голых проводов. [4, т. А.52.1]

9.1.13. Электрические цепи с напряжениями диапазонов I и II по МЭК 60449 не должны совместно находиться в электропроводке, если одно из следующих условий не будет выполнено:

- используется прокладка в разных трубах, коробах или специальных коробах. Для систем БСНН и ЗСНН должны выполняться указания МЭК 60364-4-41 (раздел 414). [4, п. 528.1]

9.1.14. Прокладку и затяжку проводов и кабелей с поливинилхлоридной и резиновой изоляцией следует производить при температуре воздуха не ниже минус 15 °С, а кабелей с бумажной изоляцией — не ниже 0 °С. Для облегчения протяжки рекомендуется провода натирать тальком. [8, п. 4.4.1]

9.1.15. При изгибании стальных и пластмассовых труб следует придерживаться нормализованных углов (90, 120, 135°) и радиусов изгиба (200, 400, 800 мм).

Радиусы изгиба труб должны быть не менее допустимых радиусов изгиба проводов и кабелей, прокладываемых в данных трубах, и не менее:

10-кратного наружного диаметра трубы при прокладке в бетонных массивах (как исключение допускается 6-кратный диаметр); 6-кратного — в остальных случаях скрытой прокладки и при открытой прокладке труб диаметром 75 мм и выше;

4-кратного — при открытой прокладке труб диаметром до 60 мм включительно. [8, п. 4.4.13]

9.1.16. При монтаже электропроводок в пластмассовых трубах стальные коробки, аппараты, стальные колена, элементы стальных труб необходимо заземлять (занулять) присоединением к специально предусмотренным для этой цели проводникам, например к магистрали заземления, специальной жиле кабеля, отдельному проводу или к стальным конструкциям зданий, сооружений и специальным выпускам на железобетонных конструкциях, используемых в качестве заземляющих устройств. [8, п. 4.4.15]

9.1.17. В коробах провода и кабели допускается прокладывать многослойно с упорядоченным и произвольным (россыпью) взаимным расположением. Сумма сечений проводов и кабелей, рассчитанных по их наружным диаметрам, включая изоляцию и наружные оболочки, не должна превышать: для глухих коробов 35% сечения короба в свету; для коробов с открываемыми крышками 40%. [2, п. 2.1.61] [6, п. 6.3.2.4]

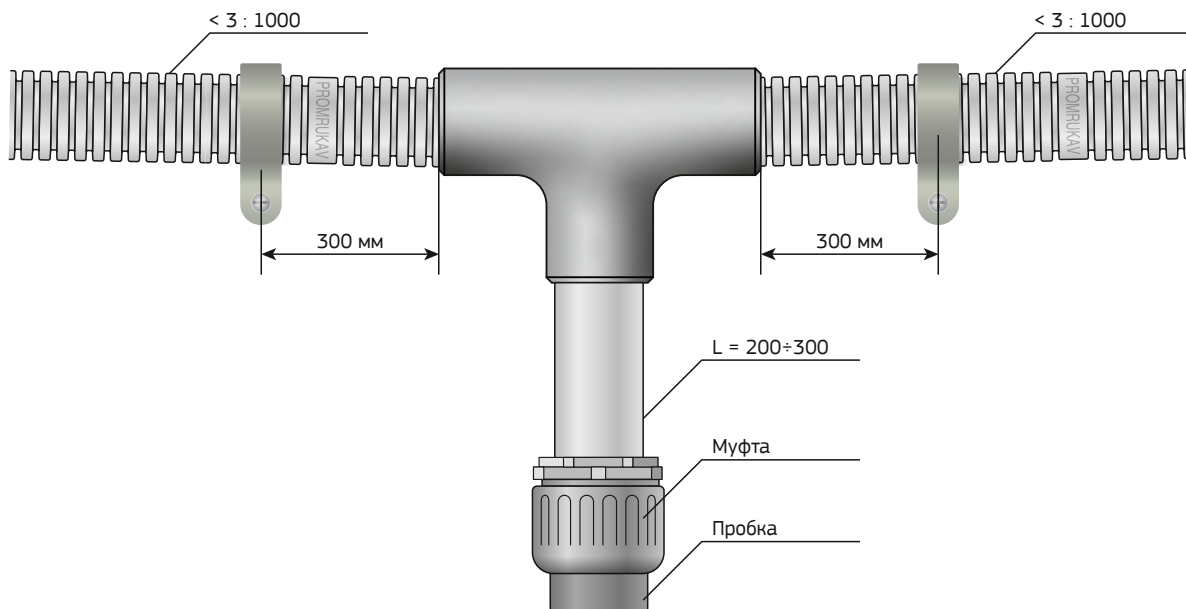


9.2. Требования к монтажу на открытом воздухе

9.2.1. При монтаже труб на открытом воздухе они должны соответствовать требованиям раздела 8 и раздела 9.1.

9.2.2. При необходимости для отвода конденсата трубы должны прокладываться с монтажным уклоном не менее 3 мм на 1 м в сторону водосборных трубок (Рисунок № 1). Места установки водосборных трубок и расстояние между ними должны указываться в проекте. [8, п. 4.4.14]

Рисунок № 1. Установка водосборных трубок



9.2.3. Во всех случаях, не указанных в данной инструкции, необходимо руководствоваться требованиями иных нормативных документов, относящихся к монтажу на открытом воздухе.

9.3. Требования к монтажу при открытой прокладке внутри помещений и под навесами

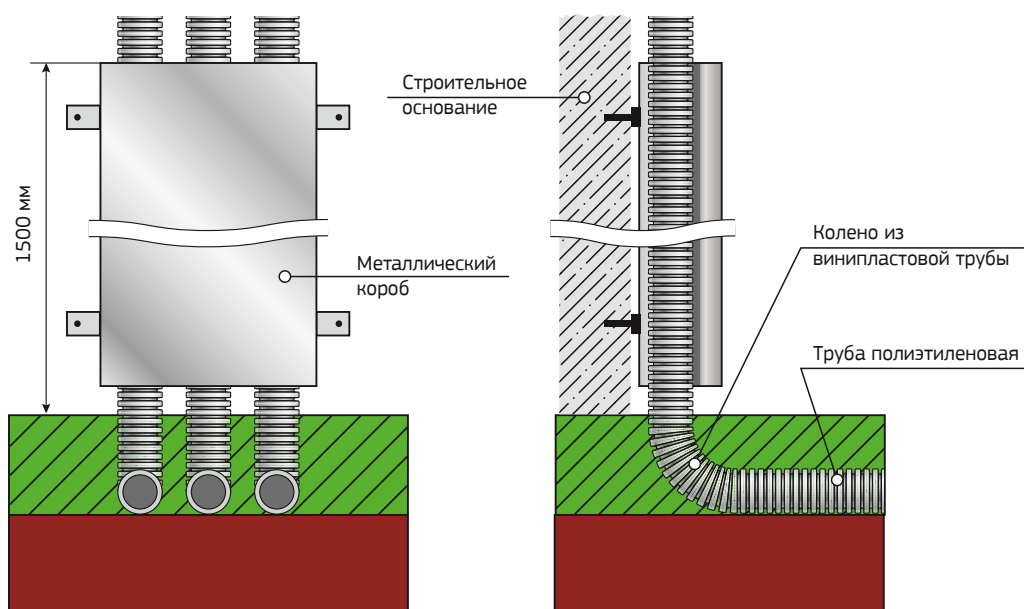
9.3.1. При монтаже труб открытым способом внутри помещений и под навесом, они должны соответствовать требованиям раздела 8 и раздела 9.1.

9.3.2. Трассы открыто прокладываемых труб в сухих и влажных помещениях должны быть параллельны архитектурным линиям здания, сооружения, за исключением помещений сырых, особо сырых и с резким изменением температуры, где трубы должны прокладываться с монтажным уклоном не менее 3 мм на 1 м в сторону водосборных трубок. Места установки водосборных трубок должны быть указаны в проекте. Размечать трассы следует до окраски помещения (Рисунок № 1). [8, п. 4.4.14]

9.3.3. При выходе поливинилхлоридных труб на стены в местах возможного механического повреждения их следует защищать стальными конструкциями на высоту до 1,5 м или выполнять выход из стены отрезками тонкостенных стальных труб или «тяжёлых» и «очень тяжёлых» труб (Рисунок № 2).

В электропомещениях или помещениях с инструктированным или квалифицированным персоналом защита не требуется. [6, п. 6.3.7.5]

Рисунок № 2. Защита пластмассовых труб



9.3.4. Во всех случаях, не указанных в данной инструкции, необходимо руководствоваться требованиями иных нормативных документов, относящихся к открытой прокладке внутри помещений и под навесами.

9.4. Требования к скрытому монтажу при замоноличивании

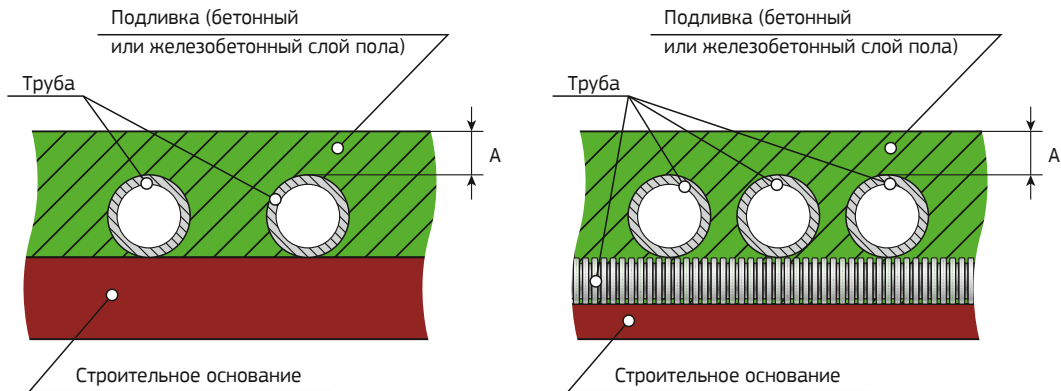
9.4.1. При замоноличивании труб, они должны соответствовать требованиям раздела 7.1.

9.4.2. Толщина бетонного раствора над трубами (одиночными и блоками) при их замоноличивании в подготовках полов должна быть не менее 20 мм. В местах пересечения трубных трасс защитный слой бетонного раствора между трубами не требуется. При этом глубина заложения верхнего ряда должна соответствовать приведённым выше требованиям. Если при пересечении труб невозможно обеспечить необходимую глубину заложения труб, следует предусмотреть их защиту от механических повреждений путём установки металлических гильз, кожухов или иных средств в соответствии с указаниями в рабочих чертежах. Толщина может быть уменьшена при условии сохранности целостности пола. [6, п. 6.3.7.3]

9.4.3. Выполнение защиты от механических повреждений в местах пересечения проложенных в полу электропроводок в пластмассовых трубах с трассами внутрицепохового транспорта при слое бетона 100 мм и более не требуется. Выход пластмассовых труб из фундаментов, подливок полов и других строительных конструкций должен быть выполнен отрезками или коленами поливинилхлоридных труб, а при возможности механических повреждений — отрезками из тонкостенных стальных труб.

В общественных, административных и других зданиях, где нагрузки на пол незначительны, допускается уменьшать толщину слоя бетона над неметаллическими трубами — до 20 мм. [6, п. 6.3.7.4]

Рисунок № 3. Неметаллические трубы в подготовке пола



9.4.4. После прокладки труб необходимо окончательно закрепить с помощью хомутов угловые элементы и отрезки металлических труб (выход полиэтиленовых труб из подливки пола, фундамента) и закрыть их заглушками для предотвращения попадания в них бетона при заливке. Для исключения «всплытия» полиэтиленовых труб при заливке полов (фундаментов) бетоном их необходимо закрепить к строительному основанию с помощью хомутов, вязальной проволоки, цементного раствора и т.д. с шагом крепления 1,5–2 м. [8, п. 4.4.2.12]

9.4.5. Во всех случаях, не указанных в данном разделе, необходимо руководствоваться требованиями иных действующих нормативных документов.

9.5. Требования к скрытому монтажу в штробе

9.5.1. При скрытом монтаже труб в штробе, они должны соответствовать требованиям раздела 8 и раздела 9.1.

9.5.2. Каналы, внутренняя поверхность борозд (или штроб) должны на всём протяжении иметь гладкую поверхность без налётов и острых углов.

Толщина защитного слоя над каналом (трубой) должна быть не менее 10 мм.

Длина каналов между протяжными нишами или коробками должна быть не более 8 м. [6, п. 6.3.5.12]

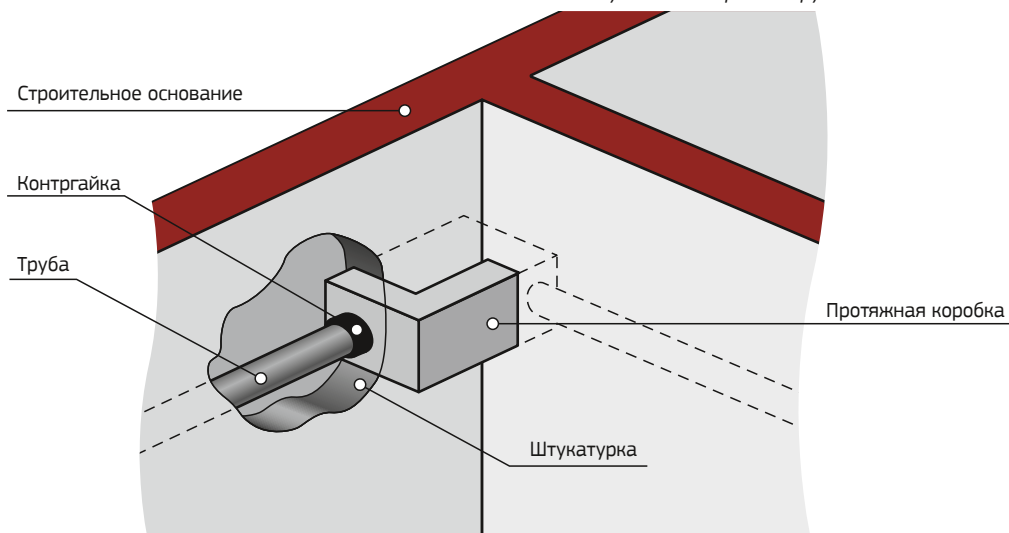
9.5.3. При укладке полиэтиленовых труб в борозды концы их заводят в предварительно установленные коробки и там закрепляют, а затем укладывают трубы в борозды и заделывают раствором.

При монтаже трубных электропроводок со смонтированными коробками вначале закрепляют коробки, а затем трубы.

Трубы в борозде закрепляют алебастровым раствором через промежутки 0,7–0,8 м, если в борозде укладывают несколько труб, их предварительно закрепляют деревянными рейками или проволокой. [8, п. 4.4.2.12]

9.5.4. При малой толщине стен или потолков, а также при недопустимости дополнительного углубления борозд переход труб с одной стены на другую выполняют при помощи специальной протяжной коробки (Рисунок № 4). [8, п. 4.4.1.10]

Рисунок № 4. Переход труб с одной стены на другую



9.5.5. Ширина и глубина борозд для скрытой прокладки труб должна соответствовать данным, приведённым в таблице № 5 для пластмассовых труб. [8, п. 4.4.12]

Таблица № 5. Ширина и глубина борозд для скрытой прокладки пластмассовых труб

Наружный диаметр труб, мм	Глубина борозд, мм	Ширина борозды, мм, при количестве труб				
		1	2	3	4	5
20	30	30	55	85	110	140
25	35	35	65	105	140	180
32	45	45	85	130	175	220
40	55	55	105	160	210	260
50	65	65	130	200	270	335
63	80	80	160	240	310	380

9.5.6. Во всех случаях, не указанных в данном разделе, необходимо руководствоваться требованиями иных действующих нормативных документов.

9.6. Требования к монтажу в сборных перегородках

9.6.1. При монтаже труб в сборных перегородках они должны соответствовать требованиям раздела 8 и раздела 9.1.

9.6.2. Электропроводки в полостях над непроходными подвесными потолками и внутри сборных перегородок рассматриваются как скрытые. [6, п. 6.3.1.14]

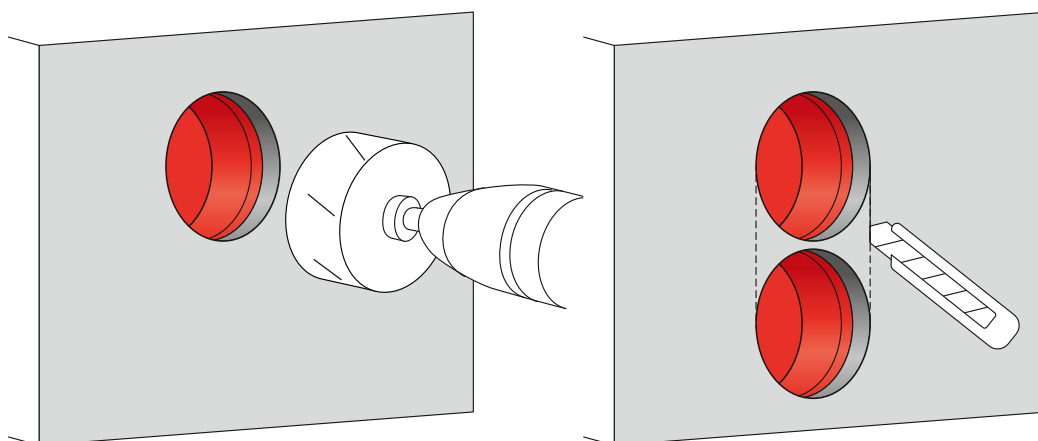
9.6.3. Монтаж электропроводки в сборных перегородках производится после сборки каркаса до облицовывания листами.

В местах, обозначенных в проекте, должны быть смонтированы поперечные элементы каркаса для установки электротехнических коробок, путем закрепления их к вертикальным стойкам. Должны быть установлены предусмотренные конкретным проектом закладные детали (для крепления стационарного навесного оборудования), которые крепятся к вертикальным стойкам каркаса на винтах. [8, п. 4.9.1]

9.6.4. Коробки, предназначенные специально для сборных перегородок, с особым видом крепления, которые используются для установки только на основание, выполненное из листового материала толщиной 10–40 мм, должны быть закреплены к поперечным элементам каркаса.

Высверливаются гнёзда под установку соединительных и ответвительных коробок, установочных коробок под выключатели и штепсельные розетки с помощью узкой ножовки или специальной фрезы по перегородке, как показано на рисунке № 5. [8, п. 4.9.2]

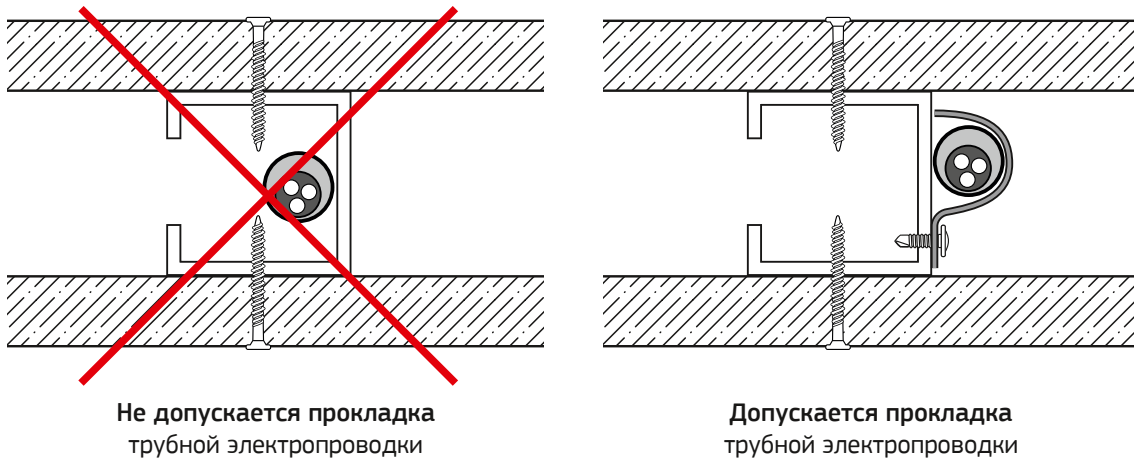
Рисунок № 5. Высверливание гнезда под установку установочных коробок



9.6.5. Монтаж электропроводки одного кабеля в пустотах перегородок, выполненных из негорючих материалов НГ и группы горючести Г1, выполняется в гофрированной трубе, имеющей сертификат пожарной безопасности, с креплением при помощи специальных скоб. [8, п. 4.9.3]

9.6.6. Запрещается прокладывать кабели внутри каркасной стойки, чтобы не повредить их саморезами при монтаже листов перегородки, как показано на рисунке № 6. [8, п. 4.9.4]

Рисунок № 6. Способы крепления трубной электропроводки к каркасной стойке



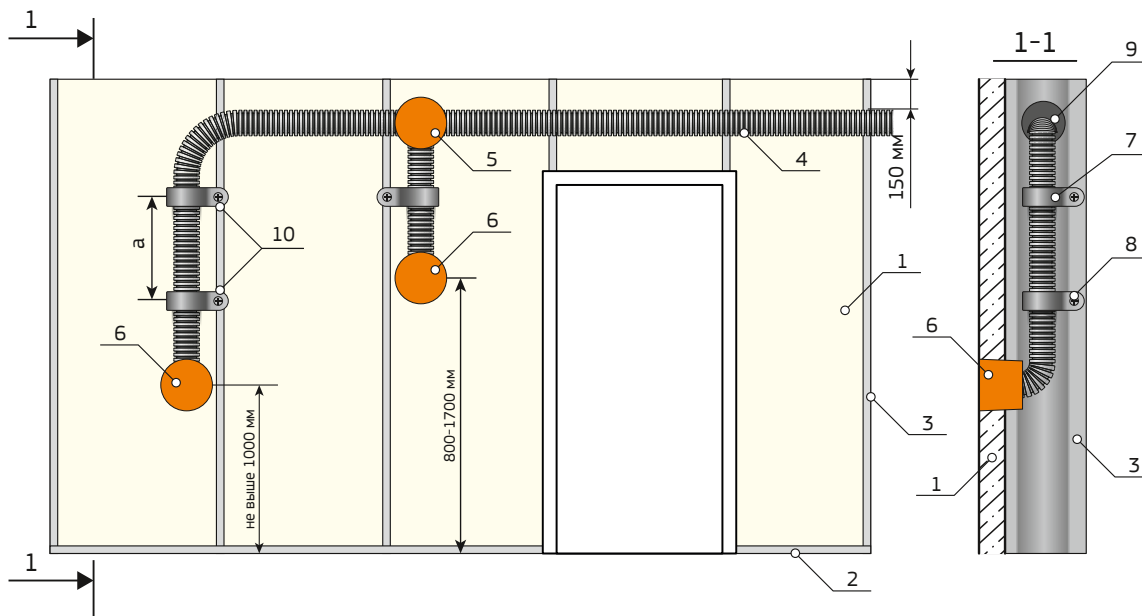
9.6.7. Трубную разводку и кабели располагают в пустотах стены между листами. Размещать их нужно таким образом, чтобы избежать повреждений острыми краями обрезной стали каркаса или шурупами во время крепления листов. На рисунке № 7 показан общий вид прокладки трубной проводки (кабелей) в сборных перегородках. Размер *a* — расстояние между точками крепления вертикальных участков трубной разводки (см. таблицу № 6).

С помощью стальной проволоки осуществляют затяжку кабеля в трубы и пустоты плит перекрытия. [8, п. 4.9.5]

Таблица № 6. Крепление вертикальных участков трубной разводки

№	Диаметр трубы, мм	Расстояние между точками крепления, мм
1	16 – 20	1000
2	25	1100
3	32	1400

Рисунок № 7. Общий вид прокладки трубной электропроводки (кабелей) в сборных перегородках



1 – гипсокартонная панель (или другая); 2 – направляющий профиль; 3 – стоечный профиль; 4 – трубная разводка; 5 – ответвительная коробка; 6 – установочная коробка; 7 – крепёжная скоба; 8 – саморез или болт с гайкой; 9 – отверстие в стоечном профиле для прокладки труб; 10 – опорная скоба для крепления труб.

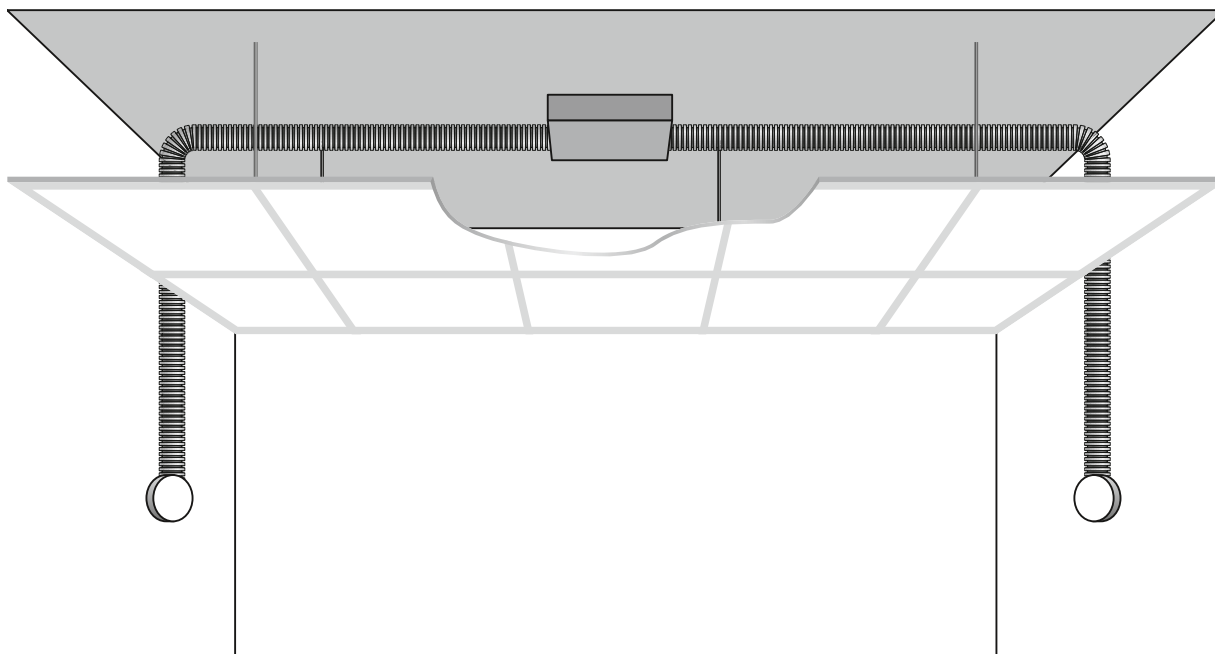
9.6.8. После выполнения электропроводки на одной стене необходимо нанести координаты электропроводки, которую нужно будет выводить на вторую сторону стены. [8, п. 4.9.6]

9.6.9. Во всех случаях, не указанных в данном разделе, необходимо руководствоваться требованиями иных действующих нормативных документов.

9.7. Требования к монтажу над подвесными потолками

9.7.1. При монтаже труб над подвесными потолками они должны соответствовать требованиям раздела 8 и раздела 9.1.

Рисунок №8. Монтаж труб над подвесными потолками



9.7.2. Электропроводки в полостях над непроходными подвесными потолками и внутри сборных перегородок рассматриваются как скрытые. [6, п. 6.3.1.14]

9.7.3. К монтажу электропроводок за подвесными потолками можно приступать только после окончания работ по устройству пола, застеклению окон и иных строительного-монтажных работ. Температура помещения при этом должна находиться в пределах 15–30°C, а уровень влажности воздуха — не превышать 70%. [8, п. 4.10.1]

9.7.4. Монтаж электропроводки за подвесными потолками производится после сборки каркаса до облицовывания плитами. [8, п. 4.10.2]

9.7.5. Монтаж одного кабеля в полостях над непроходными подвесными потолками, выполненных из негорючих материалов НГ и группы горючести Г1, выполняется в гофрированной трубе с креплением при помощи специальных скоб по потолку или других крепёжных систем, которые исключают повреждение или деформацию. [8, п. 4.10.3]

При большом количестве прокладываемых кабелей необходимо использовать гофрированные трубы и специальные элементы крепления, соединяя их в группы.

9.7.6. Во всех случаях, не указанных в данном разделе, необходимо руководствоваться требованиями иных действующих нормативных документов.



Приложение 1

Таблица № 7. Химическая стойкость полимерных материалов в различных агрессивных средах

Материалы	Кислоты					Растворы				
	Средней конц.	Высокой конц.	Органические разб.	Не органические разб.	Минеральных солей	Щелочей	Окислителей	Минеральные масла	Алифатические	Ароматические
1	2	3	4	5	6	7	8	9	10	11
ПВХ	5/4	4/	4/	3/3	5/	5/	4/	5/4	4/3	1/1
ПНД	5/5	5/3	5/	3/2	5/	5/	4/	4/2	3/	1/1
ПП	5/5	5/3	5/	5/4	5/	5/	4/	5/4	3/	1/1
ПА	5/-	3/	5/-	5/1	5/-	1/	5/-	5/-	5/-	1/1

Примечание: числитель — холодные, знаменатель — горячие среды

Агрессивные среды в виде органических и неорганических кислот, оснований и их водных растворов, газообразных примесей (CO_2 , NH_3 , NO_2 , SO_2 , P_2O_5), содержащихся в воздухе промышленных городов, безусловно влияют на прочность полимерных материалов, вызывая их химическую деструкцию. [9, т. 3]

Приложение 2

Таблица № 8. Теплофизические характеристики полимерных материалов

Материал	Теплопроводность γ , Вт/м \times К	Теплоемкость c , кДж/кг \times К	Температуропроводность $a \times 10^7$, м 2 /с	КЛР $\alpha \times 10^5$, К $^{-1}$
1	2	3	4	5
ПВХ	0,16	1,41	0,118	6–8
ПНД	0,42–0,44	2,1–2,9	1,9	17–55
ПП	0,19–0,21	1,93	1,3	11–18
ПА	0,38	2,0	1,73	12–30

Приложение 3. Продукция, предназначенная для использования на улице

Наименование	Цвет	Размеры, мм	Стр. каталога*
Трубы гофрированные			
Трубы гофрированные из ПНД. Безгалогенная (HF), стойкая к ультрафиолету. Тип «Тяжёлая»	● чёрный	16–63	стр. 29
Аксессуары для труб			
Тройник разборный атмосферостойкий	● серый	16–32	стр. 52
Соединитель угловой плавный атмосферостойкий	● серый	16–32	стр. 53
Соединитель угловой разборный атмосферостойкий	● серый	16–32	стр. 54
Патрубок-муфта атмосферостойкая	● серый	16–50	стр. 56
Металлорукав			
Р4-Ц (оцинкованная сталь) антивандальный		18–25	стр. 89
Р4-Н (нержавеющая сталь) антивандальный		18–25	стр. 89
Р3-Ц (оцинкованная сталь) в бухте, УХЛ1		10–25	стр. 90
Металлорукав в ПВХ изоляции			
Р3-ЦП (оцинкованная сталь)	● чёрный	8–100	стр. 96
Р3-ЦП-НГ (оцинкованная сталь, негорючий)	● серый ● чёрный	8–100	стр. 97
Р3-ЦП-Мр-НГ (оцинкованная сталь, морозостойкий, негорючий)	● чёрный	8–100	стр. 99
Р3-ЦП-МБМр-НГ (оцинкованная сталь, маслобензостойкий, морозостойкий, негорючий)	● чёрный	8–100	стр. 100
Р3-НП-НГ (нержавеющая сталь, негорючий)	● чёрный	8–25	стр. 102
Р3-НП-Мр-НГ (нержавеющая сталь, морозостойкий, негорючий)	● чёрный	8–25	стр. 102
Р3-НП-МБМр-НГ (нержавеющая сталь, маслобензостойкий, морозостойкий, негорючий)	● чёрный	8–25	стр. 103
Электромонтажные коробки			
Для открытой установки, атмосферостойкие	● серый	от Ø 65x40 до 260x175x90	стр. 119
Для открытой установки с откидной крышкой (только арт. 40-03025)	● серый	100x100x50	стр. 120
Двухкомпонентные коробки для открытой установки, атмосферостойкие	● серый ● чёрный	70x70x40 80x80x40 100x100x50	стр. 121

* Каталог Промрукав «Кабеленесущая продукция и аксессуары» (редакция 2021-02)



Список нормативных документов

1. ГОСТ Р МЭК 61386.1-2014 Трубные системы для прокладки кабелей. Часть 1. Общие требования.
2. ПУЭ: правила устройства электроустановок.
3. ГОСТ Р 53316-2009 Кабельные линии. Сохранение работоспособности в условиях пожара. Метод испытания.
4. ГОСТ Р 50571.5.52-2011/МЭК 60364-5-52:2009 Электроустановки низковольтные. Часть 5-52. Выбор и монтаж электрооборудования. Электропроводки (с Поправкой).
5. СП 256.1325800.2016 Электроустановки жилых и общественных зданий. Правила проектирования и монтажа (с Изменениями № 1, 2, 3).
6. СП 76.13330.2016 Электротехнические устройства. Актуализированная редакция СНиП 3.05.06-85.
7. СП 31-110-2003 Проектирование и монтаж электроустановок жилых и общественных зданий.
8. И 1.00-12 Инструкция по монтажу электропроводок жилых и общественных зданий.
9. Матренин С.В., Овечкин Б.Б. Композиционные материалы и покрытия на полимерной основе. Учебное пособие. Томск, 2008.

☎ Многоканальный телефон:
+7 (495) 969-27-20

Телефоны технической поддержки:

☎ Поддержка проектных организаций. ОКЛ:
+7 (495) 969-27-20, доб. 234, 235, 240

☎ Характеристики продукции:
+7 (495) 969-27-20, доб. 211, 270

Телефоны отдела продаж:

☎ Для партнёров по Москве и МО:
+7 (920) 921-98-71

☎ Для отгрузок со склада в Новочеркасске:
+7 (495) 969-27-20, доб. 231

☎ Для отгрузок со склада в Новосибирске:
+7 (495) 969-27-20, доб. 297

☎ Для отгрузок со склада в Екатеринбурге:
+7 (495) 969-27-20, доб. 278

✉ Email: promrukav@promrukav.ru

🌐 Web: www.promrukav.ru

Все материалы, включая любые текстовые и графические элементы, размещенные в этой инструкции, являются объектами авторского права. Копирование, в том числе частичное, запрещено. Нарушение авторских прав контролируется и преследуется по закону.