

Model TRENTO STAND-F

	
---------------	---------------

	
---------------	---------------

	
---------------	---------------

	
---------------	---------------

	
---------------	---------------

	
---------------	---------------

	
---------------	---------------

	
---------------	---------------

	
---------------	---------------

	
---------------	---------------

	
---------------	---------------

	
---------------	---------------

	
---------------	---------------

	
---------------	---------------

	
---------------	---------------

	
---------------	---------------

	
---------------	---------------

	
---------------	---------------

	
---------------	---------------

	
---------------	---------------

	
---------------	---------------

	
---------------	---------------

	
---------------	---------------

	
---------------	---------------

	
---------------	---------------

	
---------------	---------------

	
---------------	---------------

	
---------------	---------------

	
---------------	---------------

	
---------------	---------------

	
---------------	---------------

	
---------------	---------------

	
---------------	---------------

	
---------------	---------------

	
---------------	---------------

	
---------------	---------------

	
---------------	---------------

	
---------------	---------------

	
---------------	---------------

	
---------------	---------------

	
---------------	---------------

	
---------------	---------------

	
---------------	---------------

	
---------------	---------------

	
---------------	---------------

	
---------------	---------------

	
---------------	---------------

	
---------------	---------------

	
---------------	---------------

	
---------------	---------------

	
---------------	---------------

	
---------------	---------------

	
---------------	---------------

	
---------------	---------------

	
---------------	---------------

	
---------------	---------------

	
---------------	---------------

	
---------------	---------------

	
---------------	---------------

	
---------------	---------------

	
---------------	---------------

	
---------------	---------------

	
---------------	---------------

	
---------------	---------------

	
---------------	---------------

	
---------------	---------------

	
---------------	---------------

	
---------------	---------------

	
---------------	---------------

	
---------------	---------------

	
---------------	---------------

	
---------------	---------------

	
---------------	---------------

	
---------------	---------------

	
---------------	---------------

	
---------------	---------------

	
---------------	---------------

	
---------------	---------------

	
---------------	---------------

	
---------------	---------------

	
---------------	---------------

	
---------------	---------------

	
---------------	---------------

	
---------------	---------------

	
---------------	---------------

	
---------------	---------------

	
---------------	---------------

	
---------------	---------------

	
---------------	---------------

	
---------------	---------------

	
---------------	---------------

	
---------------	---------------

	
---------------	---------------

	
---------------	---------------

	
---------------	---------------

	
---------------	---------------

	
---------------	---------------

	
---------------	---------------

	
---------------	---------------

	
---------------	---------------

	
---------------	---------------

· Бул буюм имараттардын ичинде гана колдонууга арналган. Бул буюмду көчөдө пайдалануу анын сынын калышына жана травмага алып келиши мүмкүн.

Маанилүү: Чогултуунун жана орнотуунун алдында Сиз комплекттердин тизмесине ылайык бөлүктөрүнүн баарын алганыңызды текшериниз. Эгер комплектке кандайдыр-бир бөлүктөр жок болсо, же алар бузулган болсо, биздин Техникалык колдоо кызматыбыз менен 8 800 5555 883 телефону аркылуу байланышыңыз.

Техникалык төйлөө: Дайыма (эң аз болгондо үч айда бир жолу), кронштейндин бардык бөлүктөрү бекитилгенин жана аны пайдалануу коопсуз болгонун текшерип туруу зарыл.

Кепилдик:

- VLK компаниясыз бул буюмдун бардык ширетилген жана механикалык кошулмаларына 10 жылга кепилдик берет. Дефект табылган учурда буюм акысыз оңдолот же алмаштырылат. Эгер ал үлгү өндүрүштөн алынган болсо VLK компаниясы аны баасы жана функциялары окшош башка буюмга алмаштыруу үкүгүн өзүнө калтырат.
- Кепилдик төмөнкүлөргө байланыштуу бузуктарга жайылтылбайт: бөлүктөрдүн табигый эскирине, буюмду орнотууда/пайдаланууда нускамынан жоболору бузулганда, авторшоштуруплаган төйлөө борборлору, башка уюмдар же адамдар тарабынан буюмдун конструкциясына киргизилген өзгөртүүлөргө, оңдоого байланышкан бузуктар.
- Кепилдик берилүүчү учур болуп эсептелген бузук табылганда буюмду сатып алууну тастыктаган документтин түп нускасы менен бирге VLK компаниясынын дарегине жөнөтүү зарыл.

	
---------------	---------------

	
---------------	---------------

	
---------------	---------------

	
---------------	---------------

	
---------------	---------------

	
---------------	---------------

	
---------------	---------------

	
---------------	---------------

	
---------------	---------------

	
---------------	---------------

	
---------------	---------------

	
---------------	---------------

	
---------------	---------------

	
---------------	---------------

	
---------------	---------------

	
---------------	---------------

	
---------------	---------------

	
---------------	---------------

	
---------------	---------------

	
---------------	---------------

	
---------------	---------------

	
---------------	---------------

	
---------------	---------------

	
---------------	---------------

	
---------------	---------------

	
---------------	---------------

	
---------------	---------------

	
---------------	---------------

	
---------------	---------------

	
---------------	---------------

	
---------------	---------------

	
---------------	---------------

	
---------------	---------------

	
---------------	---------------

	
---------------	---------------

	
---------------	---------------

	
---------------	---------------

	
---------------	---------------

	
---------------	---------------

	
---------------	---------------

	
---------------	---------------

	
---------------	---------------

	
---------------	---------------

	
---------------	---------------

	
---------------	---------------

	
---------------	---------------

	
---------------	---------------

	
---------------	---------------

	
---------------	---------------

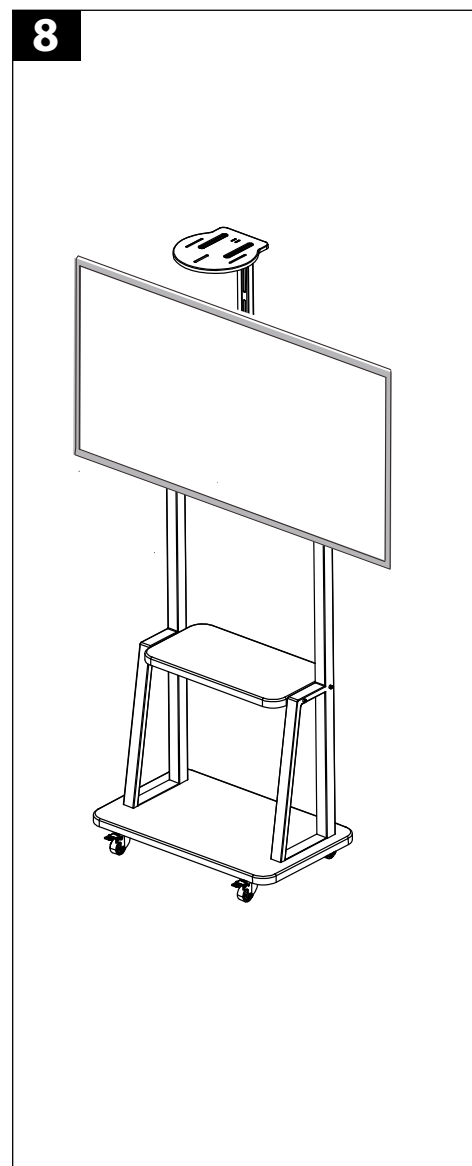
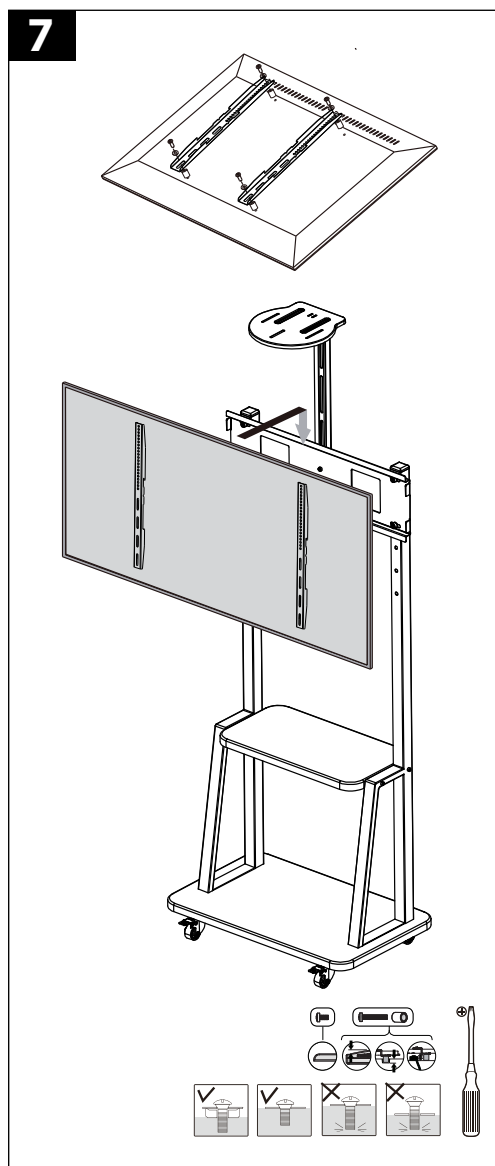
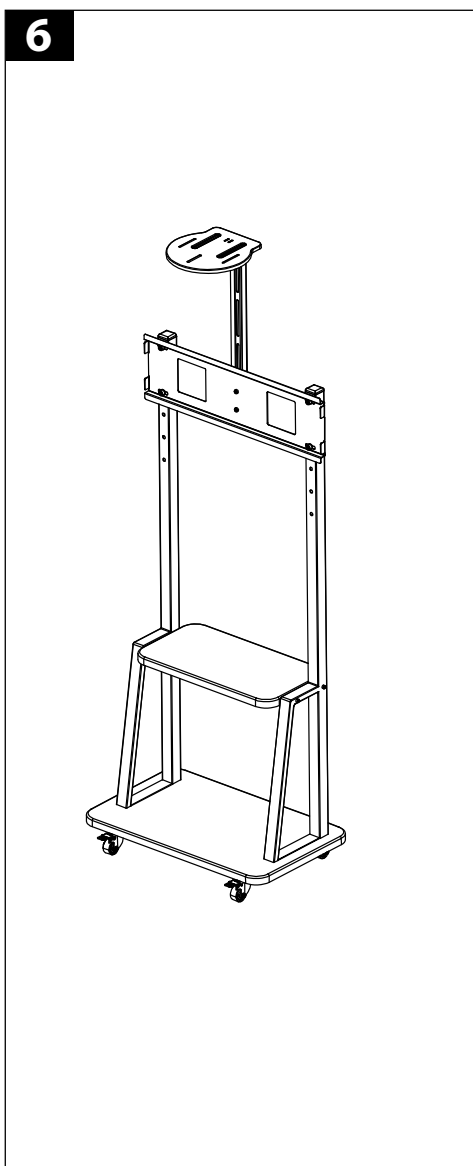
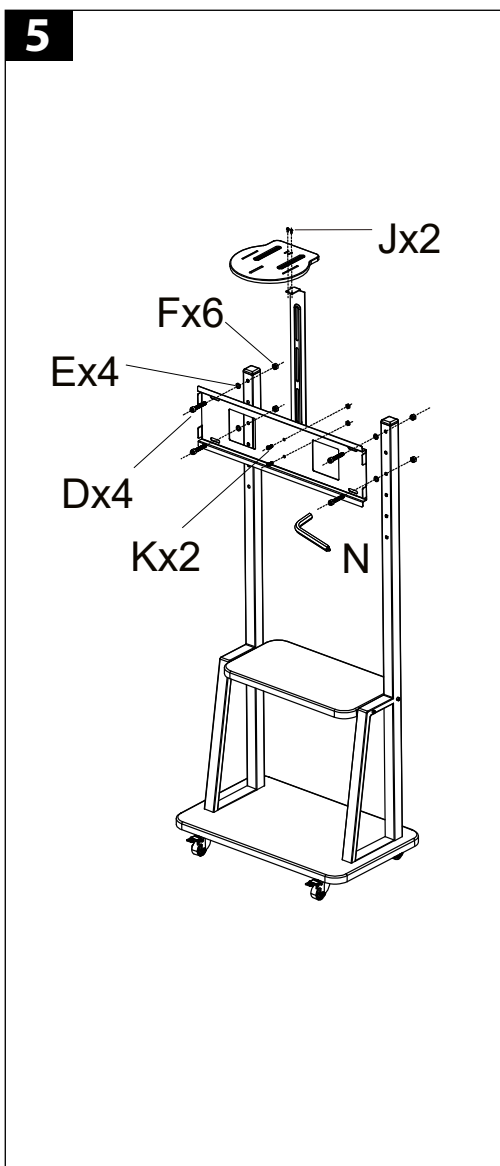
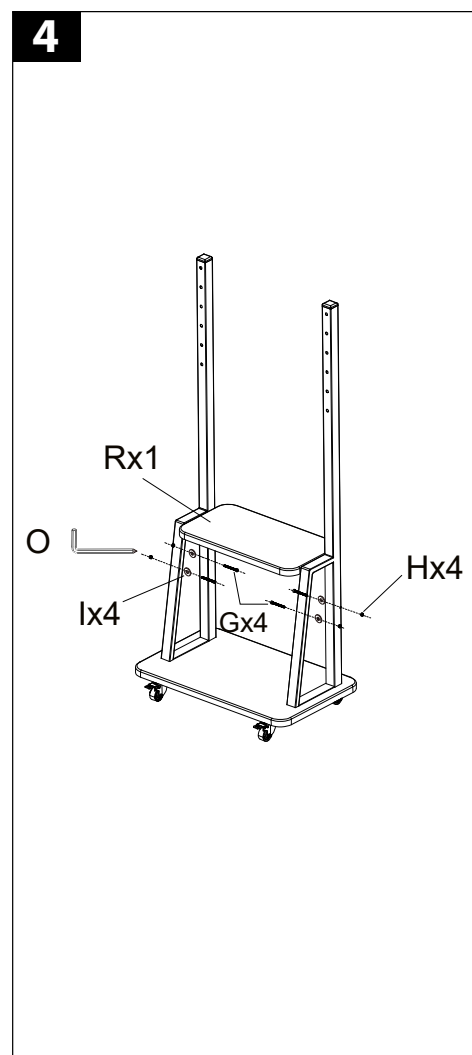
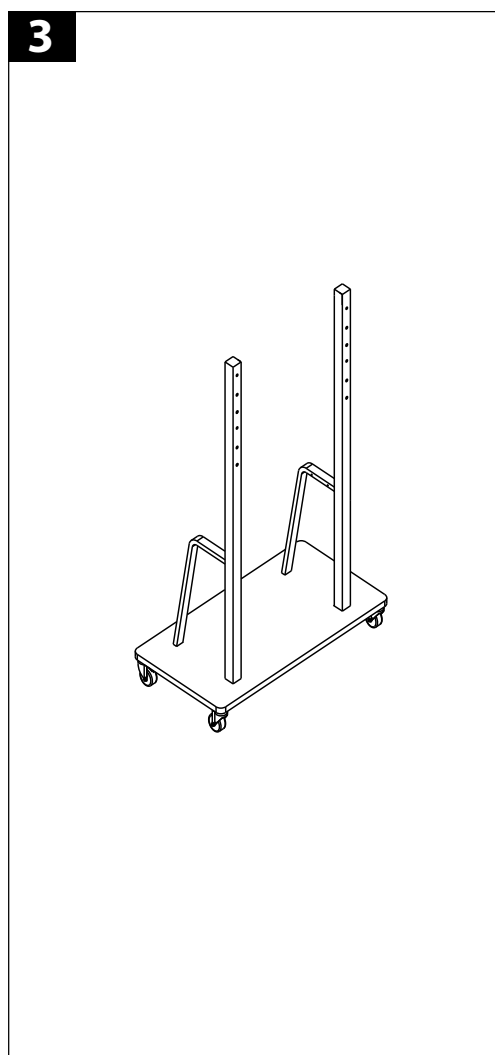
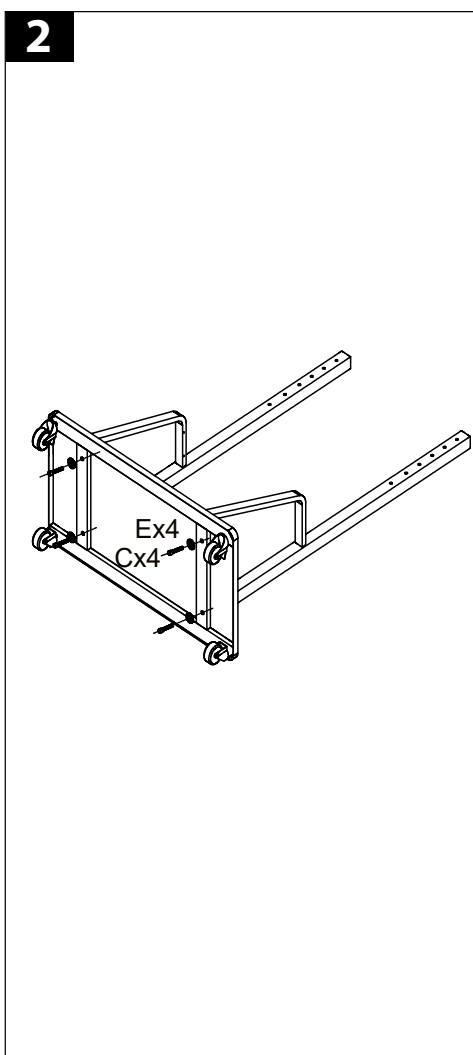
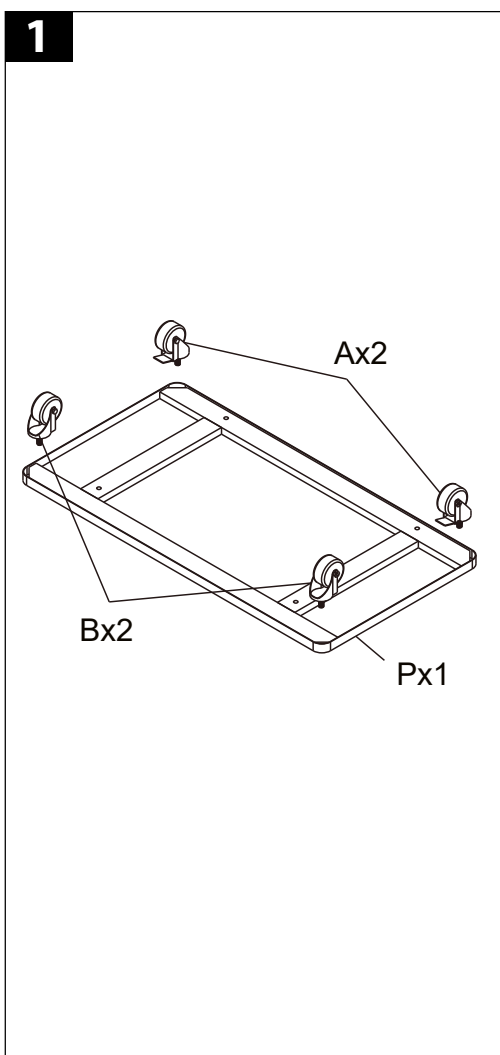
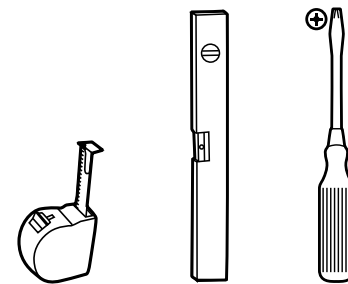
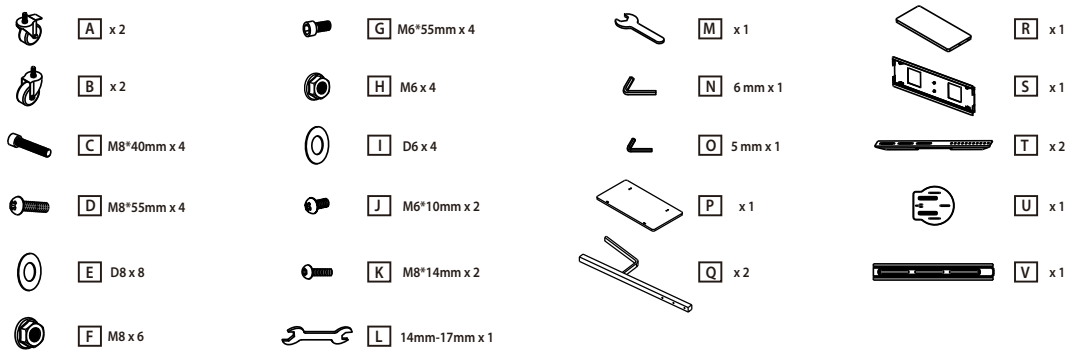
	
---------------	---------------

	
---------------	---------------

	
---------------	---------------

EN Complementation • DE Kompilation • RU Комплектация • UA Комплекція • BY Камплектацыя • KZ
Комплектацыясы • GE კომპლექტაცია • MD Deplinăteaa asortimentului • AM Чаақын • KG Комплектациясы
• AZ əvvəl • LT Komponentai • LV Sastāvdaļas • EE Komponentid

EN Necessary tools • DE Notwendigen werkzeuge •
RU Необходимые инструменты • UA Необхідні інструменти • BY
Неабходныя прылады • KZ Қажетті құрал-саймандар •
GE საჭირო ინსტრუმენტი • MD Instrumente necesare • AM Անհրաժեշտ
պարագաները • KG Зарыл аспаптар • AZ lazım olan alətlər • LT Reikalingi
įrankiai • LV Nepieciešamie instrumenti • EE Vajalikud tööriistad



* Производитель оставляет за собой право без уведомления потребителя вносить изменения в конструкцию изделий для улучшения их технологических и эксплуатационных параметров. Технические характеристики товара могут отличаться, уточняйте технические характеристики товара на момент покупки и оплаты. Вся информация о товаре носит справочный характер и не является публичной офертой в соответствии с пунктом 2 статьи 437 ГК РФ.
** **Внимание!** Срок службы данного изделия неограничен, при условии, что эксплуатация изделия производится в соответствии с данным руководством и применимыми техническими стандартами. Дату изготовления изделия можно найти в серийном номере, расположенном на идентификационной наклейке на изделии. Серийный номер состоит из 9 знаков. 4-й и 5-й знаки обозначают месяц, 6-й - 9-й — год выпуска изделия.