



EZETEK

ЗАЕМЛЕНИЕ | МОЛНИЕЗАЩИТА | УЗИП

Паспорт

Комплект заземления EZ – 9.6 (16 мм x 1.2 м)

ezetek.ru

г. Москва
ezetek@ezetek.ru
+7 (495) 580 3449
1-й Вешняковский
проезд, д.1, стр. 8

г. Санкт-Петербург
spb@ezetek.ru
+7 (812) 677 0881
ул. Швецова, дом 41
литер. И

г. Краснодар
krasnodar@ezetek.ru
+7 (861) 217 7500
микр. Центральный,
ул. Щорса, д. 50

Введение

Настоящий паспорт, объединенный с техническим описанием и инструкцией по эксплуатации, является документом, удостоверяющим гарантированные предприятием-изготовителем основные параметры и технические характеристики комплектующих системы заземления. Документ позволяет ознакомиться с устройством комплекта заземления и устанавливает правила его эксплуатации.

Назначение и область применения

Комплект заземления предназначен для монтажа систем заземления промышленных объектов, административных и жилых зданий необходимого сопротивления заземления при различных типах грунта.

Таблица 1. Технические характеристики:

Наименование	Комплект заземления EZ – 9.6 (16 мм x 1.2 м)
Артикул	90012
Количество очагов	1,0
Номинальный диаметр, мм	16,0
Длина очага, м	9,6
Масса, кг	18,3
Габариты, мм	1200,0 x 100,0 x 55,0

Комплект поставки

Таблица 2. Элементы Комплекта заземления EZ – 9.6 (16 мм x 1.2 м)

№ п/п	Артикул по каталогу	Наименование	Кол-во	Ед.
1	90122	Стержень заземления омедненный 16 мм x 1.2 м	8	шт.
2	90224	Муфта соединительная 16 мм, латунь	8	шт.
3	90326	Наконечник заземления 16 мм, сталь	1	шт.
4	90428	Головка удароприемная 16 мм, сталь	1	шт.
5	90531	Зажим заземления стержень - полоса/пруток диагональный, латунь	1	шт.
6	62259	Паста токопроводящая, 100 г	1	шт.
7	90632	Лента изоляционная, 45 мм x 6 м	1	шт.
8	90634	Насадка для перфоратора SDS-max	1	шт.

1. Стержень заземления омедненный 16 мм х 1.2 м

Это стальной тянутый стержень диаметром 16 мм и длиной 1,2 метра, покрытый методом электролитического осаждения медью чистотой 99,9%, образующей покрытие с молекулярной и неразрывной связью со сталью.

Высококачественная сталь в таком заземлителе выполняет кроме электропроводящей еще и необходимую для заглубления электрода в почву - механическую роль. Штыри обладают высоким пределом прочности на разрыв 600 Н/мм^2 и могут быть погружены в грунт при помощи отбойного молотка на большую глубину (до 40 метров).

Толщина медного покрытия составляет не менее 0,1 мм по всей длине стержня (включая резьбу). Это гарантирует его (покрытия) устойчивость к изгибу, отслоению, сцарапыванию при монтаже. Особенно это важно на резьбе, где более тонкий слой меди будет полностью разрушен от нагрузок и трения с муфтой во время заглубления.

Эти особенности гарантирует высокую коррозионную устойчивость стержня заземления и обеспечивают столь долгий срок службы (до 100 лет).

По краям методом накатки нанесена резьба для их взаимного соединения с помощью соединительной муфты.



2. Муфта соединительная 16 мм, латунь

Латунная муфта предназначена для соединения штырей друг с другом. Она изготовлена таким образом, чтобы штыри соприкасались друг с другом в самом центре муфты и движущая энергия, необходимая заглублению штырей в почву, муфте не передавалась. Таким образом не происходит "рассеивания" ударного импульса и также снимает с муфты механическую нагрузку.



3. Наконечник заземления 16 мм, сталь

Остроконечный стальной наконечник упрощает заглубление штырей в грунт.



4. Головка ударопримная 16 мм, сталь

Предназначена для упрощения процесса заглубления штырей заземления, а также для повышения безопасности работы как человека, так и инструмента.

При монтаже головка крепится к штырю заземления через соединительную муфту. Размеры головки подобраны таким образом, чтобы движущая сила не повредила муфту, т.е. ударный импульс передается непосредственно штырю, минуя ее.



5. Зажим заземления стержень - полоса/пруток диагональный, латунь

Профилированный зажим из латуни стали с болтами М8. Позволяет соединять омедненный штырь с заземляющим проводником - круглым проводом либо полосой (шириной до 40 мм). Возможно безопасное использование стального и оцинкованного проводника - для этого внутри зажима находится прокладка, препятствующая образованию электрохимической связи между сталью/цинком и медью.



6. Паста токопроводящая, 100 г

Токопроводящая паста выполнена на основе графита, паста уменьшает электрическое сопротивление между стержнями заземления и муфтами. Также её применяют для дополнительной защиты резьбовых соединений в местах контакта двух деталей от образования оксидной пленки и очагов коррозии. Во время монтажа модульно-штыревой системы заземления все резьбовые соединения обрабатываются пастой.



7. Лента изолирующая, 45 мм х 6 м

Лента используется для защиты соединения штыря с заземляющим проводником от почвенной и электрохимической коррозии путем полного вытеснения воды (влаги) из места соединения, без которой процесс коррозии невозможен. При этом лента не теряет своих физических и механических свойств в течение многих лет.

Изготовлена из нетканого синтетического волокнистого материала, пропитанного и покрытого нейтральным составом на основе насыщенного нефтяного углеводорода (петролатум) и инертного кремнийсодержащего наполнителя. Остается пластичной под воздействием широкого спектра температур. Не затвердевает и не растрескивается. Высокостойкая к неорганическим кислотам, щелочам, солям и микроорганизмам, высокогерметичная в отношении воды, водяного пара и газа.

С помощью этой ленты предохраняются только зажимы для подключения проводника.



8. Насадка для перфоратора SDS-max

Стальная насадка с подкаленным бойком передает усилие отбойного молотка на направляющую головку (на монтируемые стержни). Адаптирована для работы с отбойными молотками с посадочным местом SDS-MAX.



1. Горизонтальный проводник

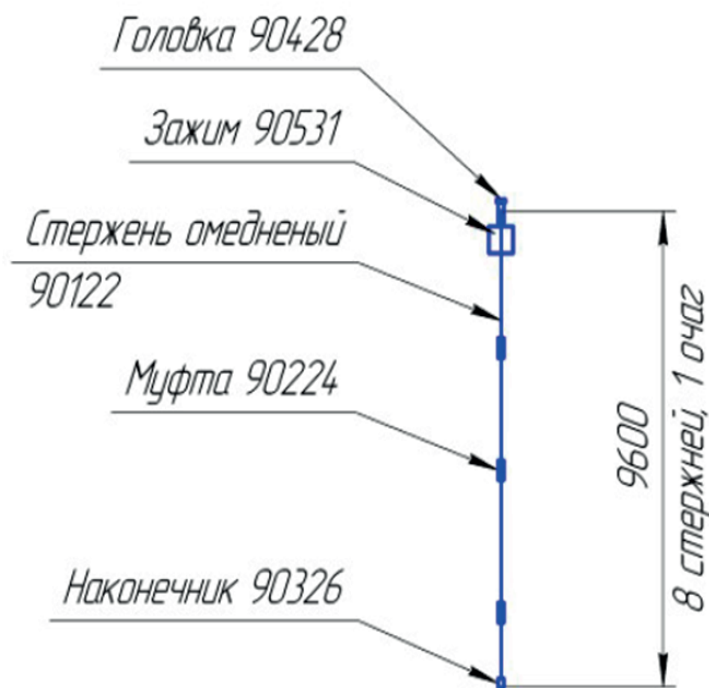
Соединение электрода системы заземления со зданием, оборудованием, устройством, для которого выполняется система заземления выполняется горизонтальным проводником.

В качестве горизонтального проводника рекомендуется использовать Полосу стальную оцинкованную, 40х4 мм (номер по каталогу 90740).

Примечание (!): Горизонтальный проводник Полоса стальная оцинкованная, 40х4 мм (номер по каталогу 90740) в Комплект заземления EZ – 9.6 (16 мм х 1.2 м) *не входит*.

Необходимая протяженность горизонтального проводника выбирается в зависимости от расстояния от электрода заземления до точки присоединения системы заземления объекта.

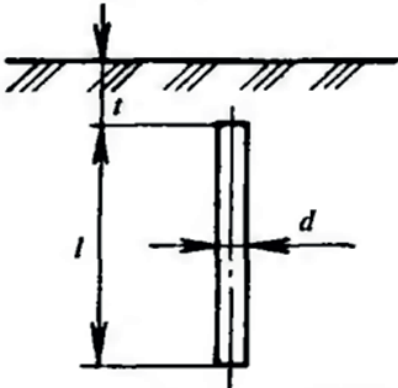
2. Схема системы заземления



3. Расчет сопротивления системы заземления

Расчет ведется согласно Справочнику по проектированию электрических сетей и электрооборудования / Под ред. Ю. Г. Барыбина и др. – М: Энергоатомиздат, 1991 г.

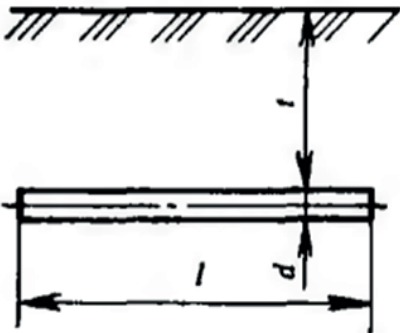
Сопrotивление вертикального заземлителя (стержня):

Форма и размеры	Расчетная формула
	$R = \frac{\rho}{2\pi l} \ln \frac{4l(2l + l)}{d(4l + l)}$

где ρ - удельное сопротивление грунта, Ом·м;
 l - длина вертикального заземлителя, м;
 t - заглубление вертикального заземлителя, м;
 d - диаметр вертикального заземлителя, м.

Длина вертикального одного заземлителя составляет 9,6 м. Заглубление вертикального заземлителя осуществляется на 0,5 м. Диаметр стержня омедненного 0,016 м. Количество вертикальных заземлителей $n = 1$. Коэффициент использования вертикальных заземлителей принимается равным 1.

Сопrotивление горизонтального заземлителя:

	$R = \frac{\rho}{2\pi l} \ln \frac{l^2}{dt} \text{ — цилиндр}$ $R = \frac{\rho}{2\pi l} \ln \frac{2l^2}{bt} \text{ — полоса шириной } b$
---	--

где b - ширина полосы, м,
 t - глубина залегания полосы, м,
 l - длина полосы, м.

Ширина полосы составляет 40 мм. Полоса заглубляется в землю на 0,7 м. Длина полосы составляет 2,5 м (для соединения вертикального электрода с объектом). Коэффициент использования горизонтального заземлителя равен 0,77.

Сопrotивление системы заземления:

$$R_0 = \frac{R_v R_r}{R_v k_{исп\ r} + R_r n_{кисп\ v}}$$

где R_v - сопротивление группы вертикальных заземлителей, Ом;
 R_r - сопротивление горизонтальных заземлителей, Ом;
 $k_{исп\ r}$ - коэффициент использования горизонтального заземлителя;
 $k_{исп\ v}$ - коэффициент использования группы вертикальных заземлителя;
 n_v - количество вертикальных заземлителей.

Расчетное удельное сопротивление грунта (глина) принимается равным 60 Ом·м. Расчетное сопротивление заземлителя для глины составляет 8,7 Ом.

Инструкция по монтажу Комплекта заземления EZ – 9.6 (16 мм x 1.2 м)

1. Обработать резьбовую часть Наконечника заземления Пастой токопроводящей.



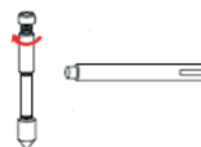
2. Навернуть Наконечник заземления на Стержень заземления.



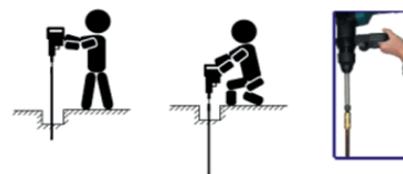
3. Навернуть на Стержень заземления Муфту соединительную и обработать Пастой токопроводящей.



4. Ввернуть Головку удароприемную в Муфту соединительную. В перфоратор (электромолот) вставить Насадку для перфоратора SDS-max.



5. Заглубить первый Стержень заземления. Во избежании разрыва муфты, через каждые 30 см заглубления необходимо ее подкручивать, поскольку при вибрации муфта раскручивается.



6. Вывернуть Головку удароприемную. Довернуть Муфту соединительную (допускается использование ключа трубного).



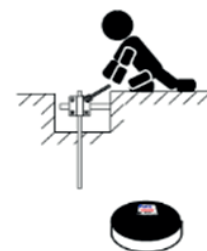
7. Обработать Муфту соединительную Пастой токопроводящей. Закрутить второй Стержень заземления в Муфту соединительную, навернуть следующую Муфту соединительную, обработать Муфту соединительную Пастой токопроводящей, ввернуть Головку удароприемную.



8. Забить второй Стержень заземления, произвести замер сопротивления растеканию тока. В случае если измеренная величина больше требуемой, забивать Стержни заземления согласно п.1 - п.7 до получения требуемого значения.



9. В случае невозможности достичь требуемого сопротивления растеканию тока одним очагом, допускается забивать необходимое количество очагов с последующим их объединением. Объединение очагов и присоединение проводника производится при помощи Зажима заземления. После закрепления Зажима заземления необходимо изолировать (обмотать) его Лентой изолирующей.



Свидетельство о приемке

Комплект заземления EZ – 9.6 (16 мм x 1.2 м) признан годным к эксплуатации.

Срок хранения

10 лет

Гарантия изготовителя

1 год

Дата выпуска «___» _____ 20__ г.

Ответственный за приёмку

_____ *подпись*

_____ *Ф.И.О.*