



Информация о модели
на официальном сайте ЗУБР:



СРЦ-254су



АО «ЗУБР ОВК» РОССИЯ, 141002, Московская область, г. Мытищи 2, а/я 36

Производитель оставляет за собой право вносить изменения в характеристики изделия без предварительного уведомления.
Приведенные иллюстрации не являются обязательными. Ответственность за опечатки исключается.

Станок распиловочный циркулярный

СРЦ-254су

Уважаемый покупатель!

При покупке изделия:

- требуйте проверки его исправности путем пробного включения, а также комплектности согласно комплекту поставки.
- убедитесь, что гарантийный талон оформлен должным образом и содержит серийный номер изделия, дату продажи, штамп магазина и подпись продавца.

Перед первым включением изделия внимательно изучите настоящее руководство по эксплуатации и строго выполняйте содержащиеся в нем требования. Только так Вы сможете научиться правильно обращаться с изделием и избежите ошибок и опасных ситуаций. Храните данное руководство в течение всего срока службы Вашего изделия.

Помните! Изделие является источником повышенной травматической опасности.

▲ ВНИМАНИЕ

ПРОЧИТЕ РУКОВОДСТВО И НЕ НАЧИНАЙТЕ РАБОТУ С ИЗДЕЛИЕМ, ПОКА ВЫ НЕ ОЗНАКОМИТЕСЬ С НАСТОЯЩИМИ ПРЕДУПРЕЖДЕНИЯМИ.

Не применять поврежденные и деформированные пильные диски.

Заменять вставку стола в случае ее износа.

Применять только пильные диски, рекомендованные изготовителем.

Обращать внимание на то, что выбор пильного диска зависит от материала обрабатываемого изделия.

Подавая изделие под пильный диск, пользоваться стержневым толкателем.

При работе пилой соединять дисковую пилу с пылесборным устройством.

Пользоваться расклинивающим ножом и регулировать его надлежащим образом.

Пользоваться верхним ограждением пильного диска и регулировать его положение надлежащим образом.

Соблюдать осторожность, прорезая пазы.

Распишитесь в ознакомлении с инструкцией по эксплуатации и мерам безопасности перед началом работ. Без подписи претензии по качеству товара не принимаются.

Место для подписи _____

Меры безопасности

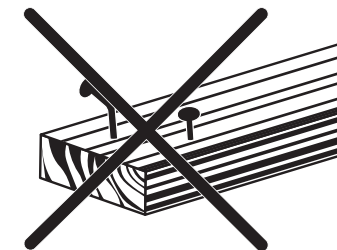
Перед началом эксплуатации изделия необходимо изучить руководство по эксплуатации. Невыполнение этого требования повышает степень риска получения травм как для вас, так и для других лиц



Изделие в процессе работы производит мелкодисперсную древесную пыль и создает повышенный шум. Используйте средства индивидуальной защиты.



В процессе работы сменный инструмент сильно нагревается. При необходимости замены дождитесь его остывания или используйте защитные перчатки



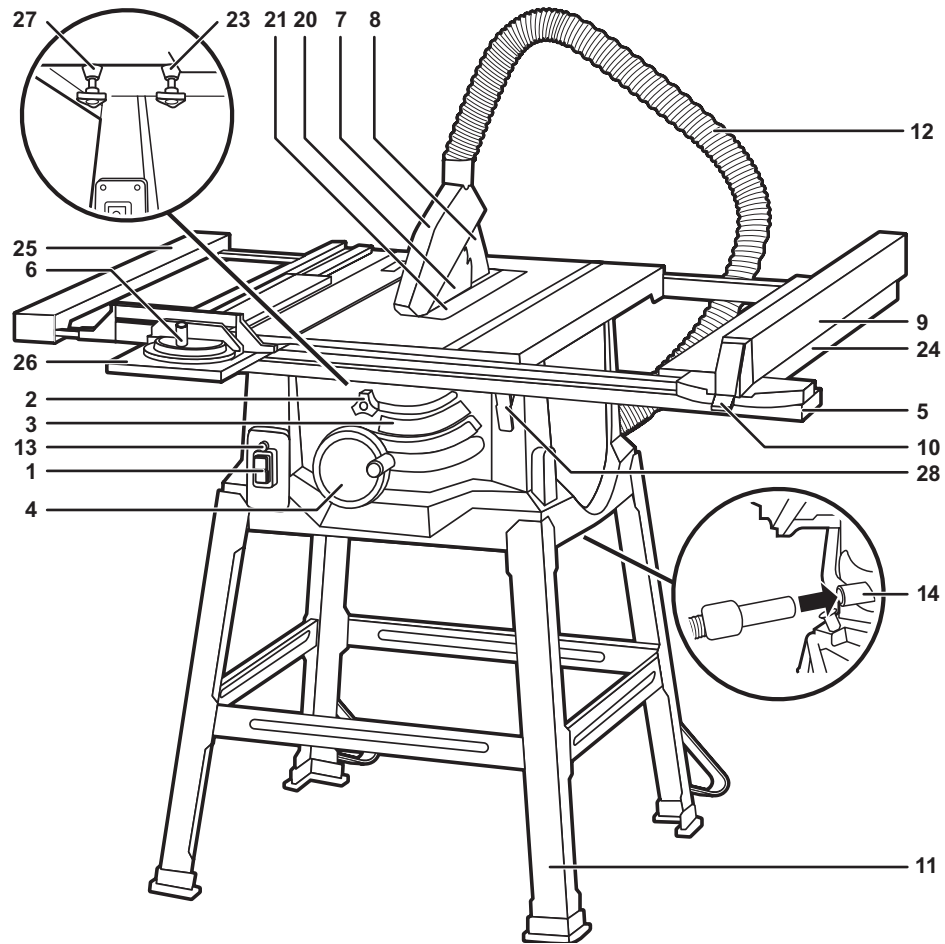
Перед началом работы убедитесь в отсутствии в заготовке металлических предметов (шурупов, гвоздей и т.д.).



В процессе работы держите руки как можно дальше от диска, не помещайте их в зону пиления



Используйте только качественные, неповрежденные диски. Не используйте диски сильно изношенные или с видимыми механическими повреждениями (сколы, трещины).



Устройство

- | | |
|--|-----------------------------------|
| 1. Выключатель | 15. Ножка |
| 2. Фиксатор наклона диска | 16. Перекладина продольная |
| 3. Шкала наклона | 17. Упор станины |
| 4. Маховик наклона и подъёма диска | 18. Перекладина поперечная |
| 5. Направляющая линейка | 19. Резиновые опоры |
| 6. Угловой упор | 20. Пильный диск |
| 7. Защитный откидной кожух | 21. Вставка стола |
| 8. Расклинивающий нож | 22. Фиксатор расклинивающего ножа |
| 9. Продольный упор | 23. Фиксатор каретки |
| 10. Фиксатор упора | 24. Правый удлинитель стола |
| 11. Станина в сборе | 25. Левый удлинитель стола |
| 12. Шланг отвода стружки | 26. Подвижная каретка |
| 13. Клавиша восстановления термопредохранителя | 27. Фиксатор левого удлинителя |
| 14. Патрубок стружкоотвода | 28. Фиксатор правого удлинителя |

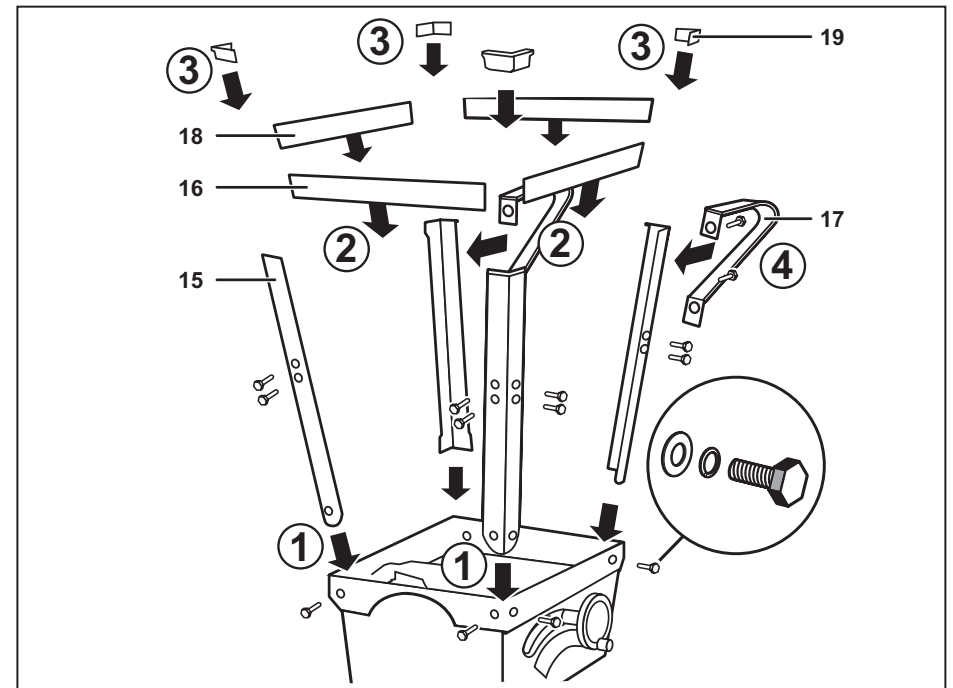
Комплектация

Станина в разборе	Толкатель	Угловой упор	Продольная направляющая	Резиновые опоры	Гаечные ключи	Защитный кожух	Шланг стружкоотвода
1 компл.	1 шт.	1 шт.	1 шт.	4 шт.	2 шт.	1 шт.	1 шт.

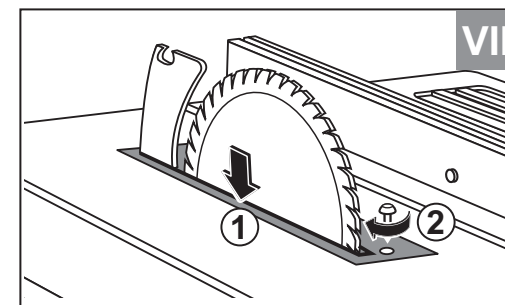
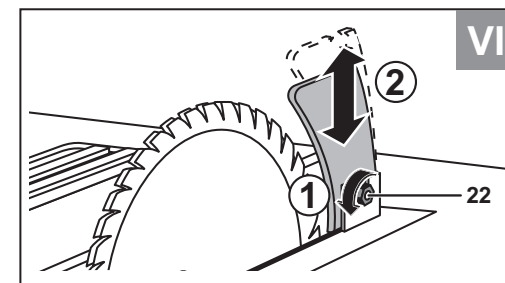
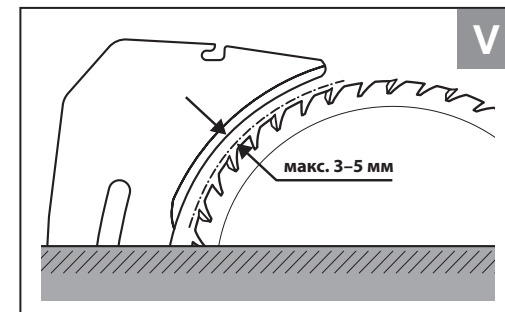
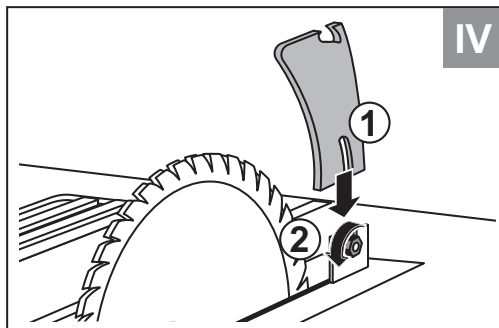
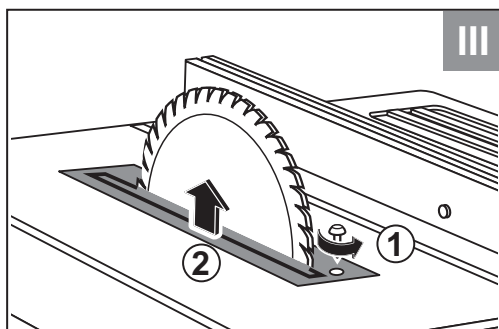
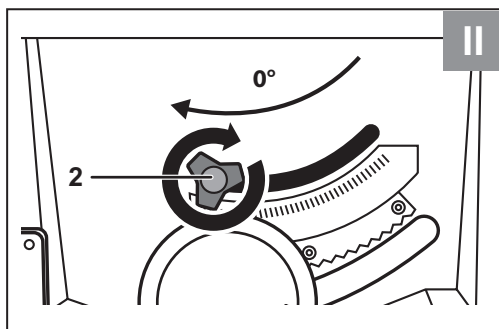
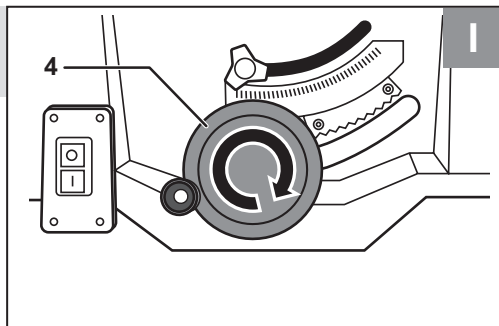
Инструкции по применению

Сборка

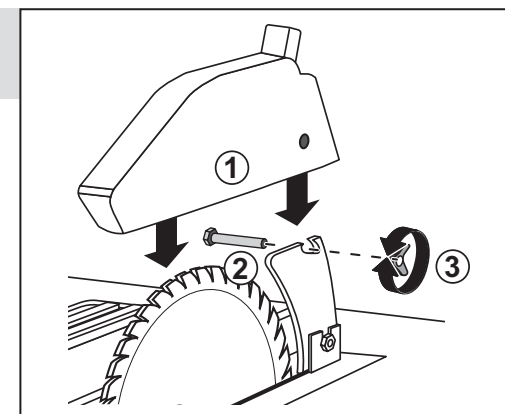
1. Сборка станины

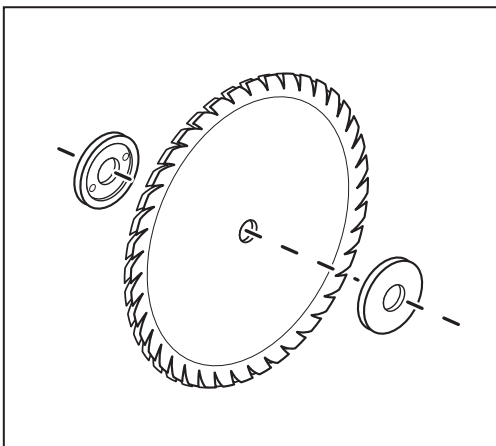
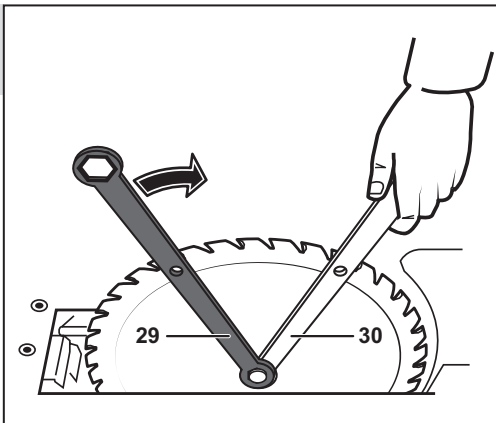


2. Установка / настройка раскливающего ножа

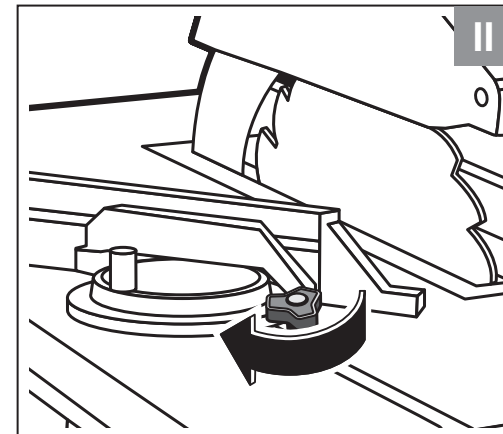
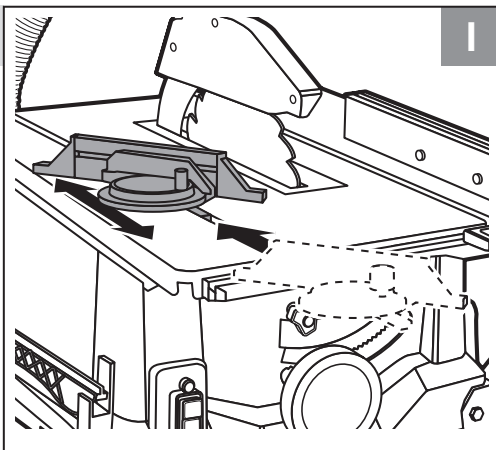
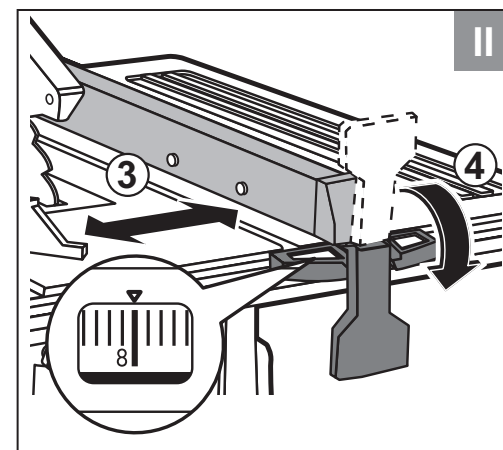
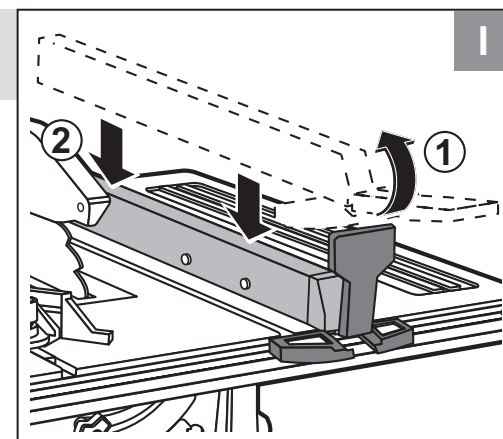


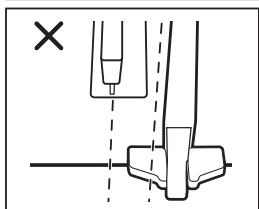
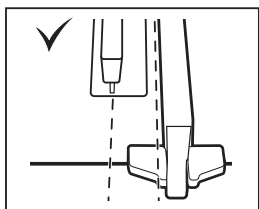
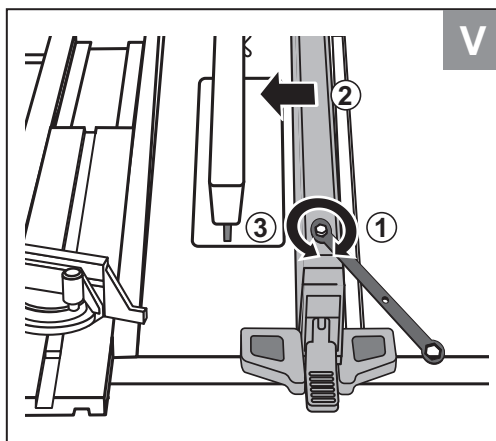
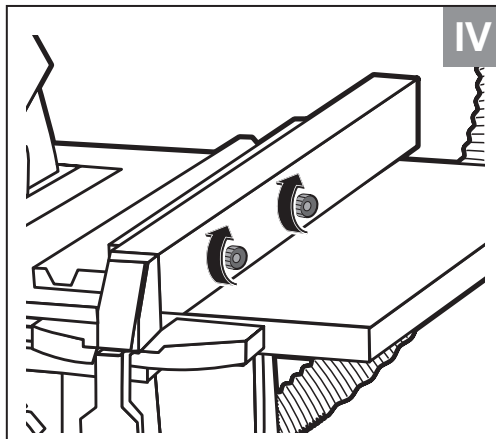
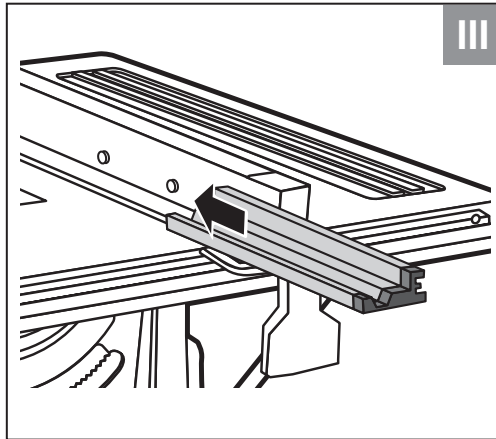
3. Установка / снятие защитного кожуха



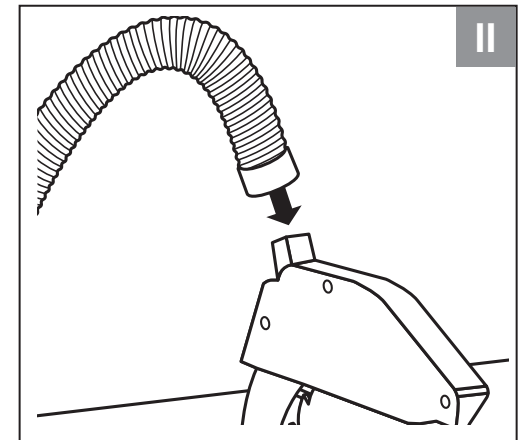
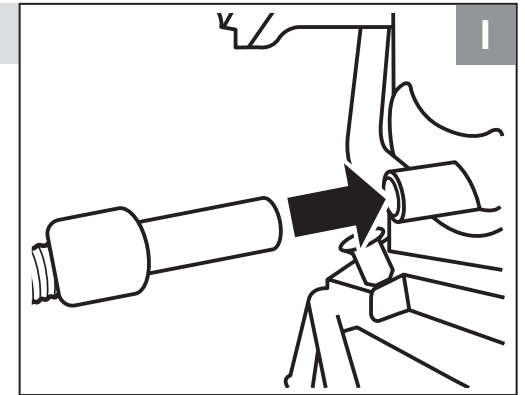
4. Установка / снятие
пильного диска

5. Установка углового упора

6. Установка продольной
направляющей

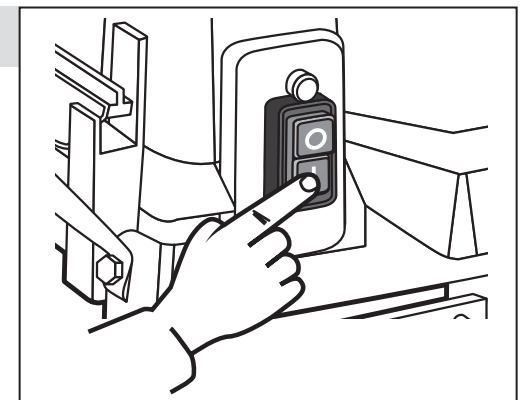


7. Организация пылеотвода

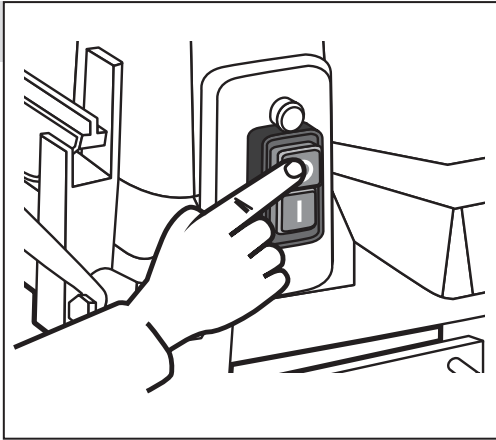


Порядок работы

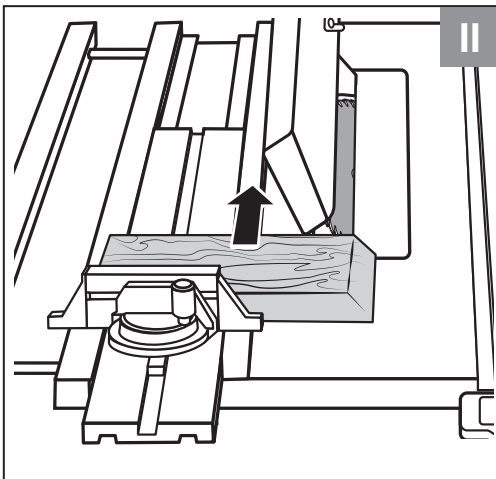
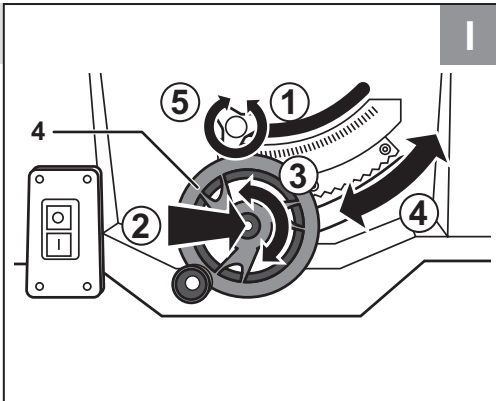
8. Включение изделия



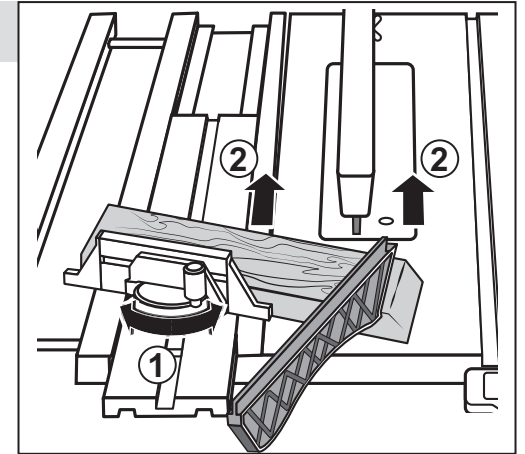
9. Выключение изделия



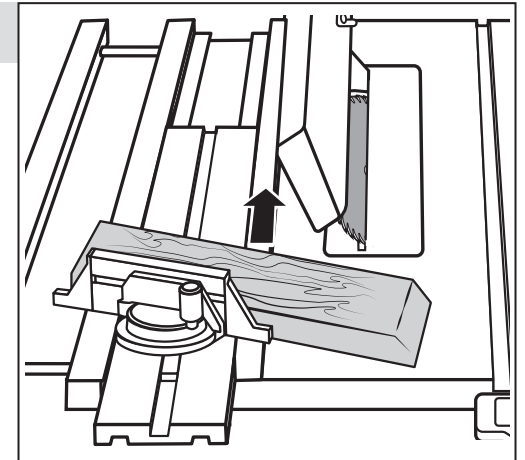
10. Наклонное пиление 0–45°



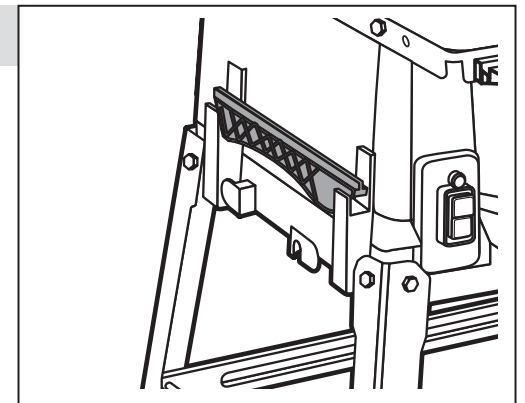
11. Косое пиление



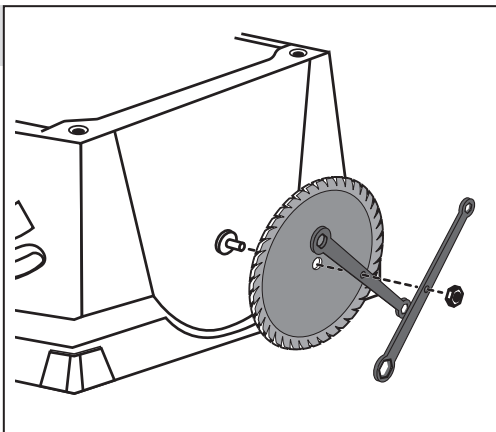
12. Комбинированное пиление



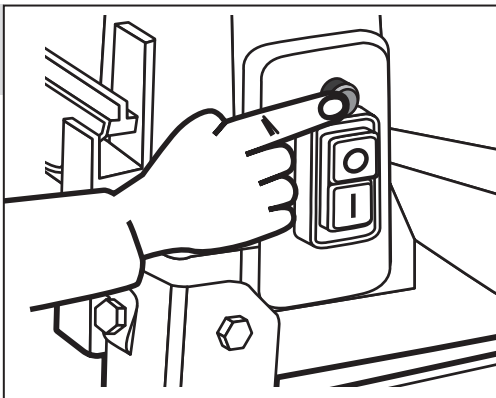
13. Хранение толкателя



14. Хранение ключей и дисков



15. Восстановление терморезистора



ТЕХНИЧЕСКИЕ ХАРАКТЕРИСТИКИ

Артикул	СРЦ-254су
Номинальное напряжение питания, В	230~
Частота, Гц	50
Номинальная потребляемая мощность, Вт	1900
Частота вращения диска на холостом ходу, мин ⁻¹	5000
Диаметр пильного диска, мм	254
Посадочный диаметр пильного диска, мм	30
Макс. глубина пропила под углом 90°, мм	80
Макс. глубина пропила под углом 45°, мм	55
Диапазон вертикального хода диска, мм	0...80
Диапазон углов наклона диска	90...45°
Размер стола, мм	740 x 640 x 28
Диаметр патрубка, мм	40
Вид инструмента	Технически сложный
Режим работы	S1
Плавный пуск	есть
Уровень звуковой мощности (к=3), Дб	104
Уровень звукового давления (к=3), Дб	91
Среднеквадратичное виброускорение	2.0
Класс электрической безопасности	II
Масса изделия, кг	20
Срок службы, лет	5
Срок хранения изделия лет	7

Комплект поставки	СРЦ-254су
Станок распиловочный	1 шт.
Станина в разборе	1 комплект
Кожух защитный	1 шт.
Образец пильного диска** (установлен)	1 шт.
Угловой упор	1 шт.
Продольная направляющая	1 шт.
Ключ гаечный	2 шт.
Шланг пылеотводный	1 шт.
Толкатель	1 шт.
Резиновые опоры	4 шт.
Инструкция по безопасности	1 экз.
Руководство по эксплуатации	1 экз.

** Входящий в комплект поставки пильный диск является образцом

⚠ ВНИМАНИЕ

Убедитесь, что на изделии и комплекте принадлежностей отсутствуют повреждения, которые могли возникнуть при транспортировании.

Назначение и область применения

Распиловочный станок **ЗУБР** предназначен для пиления заготовок из дерева под различными углами, а также под наклоном. Внимательно изучите настоящее руководство по эксплуатации, в том числе раздел «Инструкции по безопасности» и Приложение «Общие инструкции по безопасности». Только так Вы сможете научиться правильно обращаться с инструментом и избежите ошибок и опасных ситуаций. Изделие предназначено для использования в районах с умеренным климатом и характерной температурой от -10 до +40 °С, относительной влажностью воздуха не более 80%, отсутствием прямого воздействия атмосферных осадков и чрезмерной запыленности воздуха.

Изделие соответствует требованиям:

- ТР ТС 004/2011 О безопасности низковольтного оборудования;

- ТР ТС 010/2011 О безопасности машин и оборудования;
- ТР ТС 020/2011 Электромагнитная совместимость технических средств;
- ТР ЕАЭС 037/2016 Об ограничении применения опасных веществ в изделиях электротехники и радиоэлектроники;
- ГОСТ 12.1.003-83;
- ГОСТ 12.1.012-2004;
- ГОСТ ИЕС 61029-1-2012;
- ГОСТ ИЕС 61029-2-1-2011;
- ГОСТ EN 62233-2013;
- ГОСТ 30805.14.1-2013 (CISPR 14-1:2005);
- ГОСТ 30805.14.2-2013 (CISPR 14-2:2001);
- ГОСТ 30804.3.2-2013 (IEC 61000-3-2:2009);
- ГОСТ 30804.3.3-2013 (IEC 61000-3-3:2008) электротехники и радиоэлектроники;
- Рекомендуемый номинальный режим работы изделия S1 по ГОСТ 183-74.

Режим работы представляет собой длительный и непрерывный рабочий период.

Настоящее руководство содержит самые полные сведения и требования, необходимые и достаточные для надежной, эффективной и безопасной эксплуатации изделия. В связи с продолжением работы по усовершенствованию изделия, производитель оставляет за собой право вносить в его конструкцию незначительные изменения, не отраженные в настоящем руководстве и не влияющие на эффективную и безопасную работу изделия.

К эксплуатации изделия допускаются только лица, достигшие совершеннолетия; имеющие навыки и /или представление о принципах работы и оперирования изделием; находящиеся в трезвом состоянии; не под действием лекарств, вызывающих сонливость и/или снижение концентрации внимания; не имеющие заболеваний, вызывающих подобное состояние, а также иных противопоказаний для работы с машинами.

Все ремонтные работы должны проводиться только квалифицированными специалистами сервисных центров, с использованием оригинальных запасных частей **ЗУБР**.

Инструкции по применению

Сборка

⚠ ВНИМАНИЕ

Все работы по сборке, замене и регулировке производить только при отключенном от сети изделии

Сборка станины (рис. 1)

- Извлеките станок из коробки и поместите на ровную поверхность рабочим столом вниз. Сборку удобнее производить в перевёрнутом состоянии станка.
- Установите и зафиксируйте ножки **15** с помощью крепёжного набора из комплекта для сборки станины.
- Установите и привинтите поперечные и продольные перекладки **16** и **18**.
- Привинтите упоры станины **17**.

- Установите резиновые опоры **19** на ножки **15**.

⚠ ВНИМАНИЕ

Упоры станины **17** должны располагаться с противоположной стороны от рабочего места оператора.

Убедитесь, что все болты станины надёжно затянуты.

Настройка расклинивающего ножа (рис. 2)

⚠ ВНИМАНИЕ

Работа без расклинивателя ЗАПРЕЩАЕТСЯ.

Установите пильный диск **20** на макс. глубину реза, вращая рукоятку маховика **4** по часовой стрелке до упора.

Убедитесь, что диск находится в положении 0°. При необходимости отрегулируйте диск и закрутите фиксатор **2**.

Отверните винт крепления вставки стола **21** с помощью отвёртки и снимите вставку.

Установите расклинивающий нож **8** и зафиксируйте его положение с помощью болта **22**. Расстояние между пильным диском **20** и расклинивающим ножом **8** должно быть 3–5 мм.

Установите вставку стола **21** на место и зафиксируйте её винтом.

Установка / снятие защитного кожуха (рис. 3)

Установите кожух пильного диска **7** на расклинивающий нож, с помощью болта и гайки из комплекта крепежа.

Не затягивайте гайку слишком сильно, кожух должен свободно перемещаться.

Снятие кожуха производится в обратной последовательности.

⚠ ВНИМАНИЕ

Защитный кожух **7** необходимо опустить на заготовку перед началом распиловки.

Замена пильного диска (рис. 4)

На Вашем изделии установлен пильный диск только для тестирования работоспособности оборудования. При необходимости установки диска, соответствующего предстоящей работе, замените его. Для этого:

Снимите кожух пильного полотна **7**.

Снимите вставку стола **21**.

Гаечным ключом **30** удерживайте вал двигателя от проворачивания. Гаечным ключом **29** отверните болт крепления диска по часовой стрелке.

Снимите внешний фланец и замените пильный диск.

Установите на шпindelь новый пильный диск, соответствующий предстоящей работе, в обратном порядке.

Проверьте настройку расклинивающего ножа.

ПРИМЕЧАНИЕ! Направление вращения пильного диска (указано на самом диске) должно совпадать с направлением вращения шпинделя (указано на кожухе).

Установите и зафиксируйте вставку стола.

Установите и зафиксируйте кожух диска.

Организация пылеотвода (рис. 7)

Установите один конец пылеотводного шланга **12** на кожух диска **7** (Рис 7.1).

Второй конец шланга **12** присоедините к переходнику пылеотвода **14** на корпусе пилы (рис. 7.2).

Подготовка к работе

Установка продольной направляющей (рис. 6)

Продольная направляющая должна располагаться параллельно плоскости диска с необходимой стороны от него:

Поднимите рукоятку фиксации **10**.

Установите продольную направляющую **9** на направляющую линейку **5** рабочего стола, вставив фиксирующие ползуны в паз на линейке.

Зафиксируйте продольную направляющую, опустив рукоятку фиксации **10**.

Установка углового упора (рис. 5)

Установите ползун углового упора **6** в паз рабочего стола с необходимой стороны от диска.

При необходимости установите направляющую планку на угловой упор. Для этого вставьте шляпки винтов крепления в паз направляющей. Затяните винты.

При установке углового упора на поодвижную каретку обязательно зафиксируйте упор с помощью установочного винта.

Регулировка положения продольной направляющей:

- поднимите рукоятку фиксации направляющей **10**;
- по шкале на направляющей линейке стола (через окошко кронштейна) установите направляющую в соответствии с шириной отпиливаемой части;
- опустите рукоятку фиксации.

Юстировка положения продольной направляющей

▲ ВНИМАНИЕ

Перед работой проверьте параллельность диска и продольной направляющей.

Проведите юстировку положения направляющей при необходимости. Для этого:

Ослабьте юстировочные болты с помощью гаечного ключа.

Уприте направляющую в диск таким образом, чтобы диск и направляющая были параллельны друг другу.

Затяните юстировочные болты.

Косое пиление:

- Ослабьте фиксатор углового упора, установите на шкале углового упора нужный угол.
- Затяните фиксатор.

Наклонное пиление

Для установки диска на необходимый угол:

- Ослабьте винт фиксации **2**;
- Нажмите на маховик **4**. Вращая утопленный маховик, установите необходимый угол наклона диска по шкале **3**;
- Затяните фиксатор **2**.

Установка глубины пропила.

Проверьте установку угла наклона диска и натяжку фиксатора **2**.

Поднятие и опускание диска осуществляется вращением маховика **4** по часовой и против часовой стрелки соответственно.

После каждой новой регулировки рекомендуется выполнять пробный пропил для проверки заданных размеров.

Подготовьтесь к работе:

- наденьте индивидуальные средства защиты (очки, перчатки, наушники респиратор);
- приготовьте обрабатываемую заготовку и убедитесь в отсутствии в ней металлических предметов (гвоздей шурупов и тд);
- примите меры, чтобы исключить отгиб заготовки (вызывает сколы в конце реза) надрезанной заготовки;
- убедитесь, что пильный диск надёжно закреплён на валу и не заблокирован;
- убедитесь, что на изделии установлены расклинивающий нож и кожух диска;
- уберите ключи и другие предметы от вращающихся частей изделия.

Порядок работы

Включение изделия осуществляется нажатием на кнопку «I» выключателя.

ПРИМЕЧАНИЕ! Выключатель изделия – электромагнитного типа. При пропадании напряжения сети и последующем его появлении изделие не включится самостоятельно. Для включения изделия в этом случае повторно нажмите кнопку «I».

Положите один конец заготовки на рабочий стол, прижмите ее к направляющей (при отрегулированной ширине пиления) и начните подачу (с помощью толкателя) заготовки к диску.

▲ ВНИМАНИЕ

Во избежание травм и повреждений оператора не откидывайте кожух диска при подаче заготовки – он откроется автоматически.

ПРИМЕЧАНИЕ! Для большей безопасности при подаче заготовки всегда используйте прилагаемый толкатель. При необходимости косого пиления прижмите заготовку к угловому упору. При отрегулированной ширине пиления уприте заготовку в направляющую. Для подачи заготовки используйте скольжение упора.

▲ ВНИМАНИЕ

При пилении всегда КРЕПКО удерживайте заготовку.

При работе с изделием следите за оборотами двигателя. Падение оборотов на 20% и более свидетельствует о перегрузке. В этом случае необходимо снизить скорость подачи заготовки.

ПРИМЕЧАНИЕ! При перегрузке или перегреве двигателя изделия он будет автоматически отключен благодаря встроенному термopредохранителю. Для возобновления подачи питания дайте двигателю остыть и восстановите предохранитель нажатием кнопки **13**. Для возобновления работы включите изделие выключателем.

По окончании работы выключите изделие, нажав кнопку «0». Отключите изделие от сети.

Тщательно удалите все отходы с рабочего стола и из-под защитного кожуха.

▲ ВНИМАНИЕ

Во избежание травм и повреждений не удаляйте отходы руками. Используйте щетку.

Периодическое обслуживание

В процессе эксплуатации периодически требуется:

- замена (по мере износа) пильного диска;
- замена вставки стола;
- регулировка положения расклинивателя.

Для этого выполните действия согласно разделу Сборка.

Периодически очищайте от грязи и пыли корпус изделия и кабель, вентиляционные отверстия.

Все работы по техническому обслуживанию должны проводиться при отключенном от сети кабеле.

Рекомендации по эксплуатации

Убедитесь, что напряжение Вашей сети соответствует номинальному напряжению изделия.

Включайте изделие в сеть только тогда, когда Вы готовы к работе.

Перед первым использованием изделия включите его без нагрузки и дайте поработать 10–20 секунд. Если в это время Вы услышите посторонний шум, почувствуете повышенную вибрацию или запах гари, выключите изделие, отсоедините кабель питания от сети и установите причину этого явления.

Не включайте изделие, прежде чем будет найдена и устранена причина неисправности.

Обеспечьте хорошее освещение, вентиляцию (в процессе пиления образуется пыль в больших количествах) и порядок на рабочем месте – недостаточное освещение и посторонние предметы могут привести к повреждениям и травмам.

Во избежание несчастных случаев, каждый раз перед включением изделия убедитесь, что:

- пыльный диск надежно закреплен на валу и не заблокирован;
- Вы убрали все ключи и посторонние предметы от вращающихся частей изделия и из зоны работы;
- в обрабатываемой заготовке отсутствуют металлические предметы (гвозди, шурупы и т. д.).

По электробезопасности изделие соответствует I классу защиты от поражения электрическим током, т.е. должно быть заземлено (для этого в вилке предусмотрены заземляющие контакты).

Запрещается переделывать вилку, если она не подходит к Вашей розетке. Вместо этого квалифицированный электрик должен установить соответствующую розетку.

Изделие предназначено для пиления **ТОЛЬКО** заготовок из дерева и производных материалов (фанера, ДСП, ДВП, МДФ, ламинированные панели).

ЗАПРЕЩАЕТСЯ распиливать иные материалы (металл, керамику, камень), а также устанавливать иные диски (алмазные, абразивные и т.д.; с размерами, отличающимися от указанных в характеристиках; поврежденные – со сколами, выкрошенными зубьями, трещинами, искривленные, затупленные).

▲ ВНИМАНИЕ

Для коротких заготовок используйте толкатель.

Во избежание травм, при работе изделия **НИ В КОЕМ СЛУЧАЕ** не помещайте руки в область пиления.

НЕ ПИЛИТЕ заготовки (особенно длинные, с неровными гранями), просто удерживая их руками.

ВСЕГДА используйте продольную направляющую.

НИ В КОЕМ СЛУЧАЕ не пилите:

- округлые заготовки;

- заготовки, которые настолько малы, что Вы не можете их удержать;
- несколько заготовок одновременно.

Не прилагайте излишних усилий подачи заготовки при работе с изделием. Это не ускорит процесс пиления, но только снизит качество работы и сократит срок службы изделия.

Следите за состоянием пыльного диска. При повышенном биении диска (проявляется в вибрации, может быть результатом потери части зубьев или искривления при перегреве) замените его на новый. Для замены диска выполните действия согласно разделу Сборка.

Для исключения перегрева делайте перерывы в работе, достаточные для охлаждения изделия.

При работе без подключения пылесоса рекомендуется чаще делать перерывы в работе для чистки внутренней поверхности защитного кожуха диска.

При заклинивании диска немедленно выключите изделие клавишей «0» выключателя и примите меры к освобождению диска. Проверьте положение расклинователя и, при необходимости, проведите его переустановку согласно Сборка.

Выключайте изделие из сети сразу же по окончании работы.

Выключайте изделие только клавишей «0» выключателя. Не выключайте, просто отсоединяя кабель от сети (вынимая вилку из розетки)

Обслуживание

Изделие не требует другого специального обслуживания.

Все иные, в том числе ремонтные, работы должны проводиться только квалифицированными специалистами сервисных центров, с использованием оригинальных запасных частей **ЗУБР**.

Следите за исправным состоянием изделия. В случае появления подозрительных запахов, дыма, огня, искр следует выключить аппарат, отключить его от сети и обратиться в специализированный сервисный центр.

Если Вам что-то показалось ненормальным в работе изделия, немедленно прекратите его эксплуатацию.

Доводим до Вашего сведения, что критерием предельного состояния является одно из следующих событий (в том числе любое их сочетание):

- достижение времени непосредственной эксплуатации изделия, характеризующийся выработкой 4х комплектов угольных щеток, может сопровождаться значительным износом подшипниковых узлов, коллектора ротора, шестерней редуктора.
- Сильное биение диска, шпинделя, повышенный шум и вибрации.
- Явное, осязаемое нарушение нормальной работы изделия (существенное снижение заявленных технических характеристик, падение мощности двигателя и числа оборотов шпинделя в минуту под нагрузкой, чрезмерный нагрев корпуса и/или узлов, искрение (кроме коллектора) и т.п.);
- Подвижность доступных закрепленных узлов/деталей.

▲ ВНИМАНИЕ

Запрещается дальнейшая эксплуатация изделий при выявлении следующих признаков (критические отказы, при достижении которых необходимо прекратить работу изделия и отключить его от сети):

- нарушение электрической изоляции изделия (биение током от изделия);
- любое повреждение изоляции и / или жил сетевого кабеля;
- любое нарушение прочности и / или целостности корпуса, стола, защитных кожухов;
- нарушение работы выключателей, регуляторов скорости.
- нарушение механизма фиксации расходного инструмента;
- неисправность / отсутствие термозащиты.

В силу технической сложности изделия, иные критерии предельных состояний не могут быть определены пользователем самостоятельно. В случае обнаружения любой из указанных, а также иной явной или предполагаемой неисправности немедленно прекратите эксплуатацию изделия и обратитесь к разделу «Возможные неисправности и методы их устранения» настоящего Руководства. Если неисправности в перечне не оказались или Вы не смогли устранить ее, обратитесь в специализированный сер-

висный центр. Заключение о предельном состоянии изделия или его частей сервисный центр выдает в форме соответствующего Акта».

Инструкции по безопасности

Не допускайте присутствия в зоне работы посторонних лиц и детей.

Все работы по сборке, регулировке и замене расходных материалов производить только при отключенном от сети изделии.

Во избежание несчастных случаев, каждый раз перед включением изделия в сеть убедитесь, что:

- Вы убрали все ключи и иные посторонние предметы от вращающихся частей изделия;
- пыльный диск правильно установлен (в части направления вращения) и надежно закреплен;
- в заготовке отсутствуют металлические предметы (гвозди, шурупы и т.п.).

По электробезопасности изделие соответствует I классу защиты от поражения электрическим током, т.е. должно быть заземлено (для этого в вилке предусмотрены заземляющие контакты). Запрещается переделывать вилку, если она не подходит к Вашей розетке. Вместо этого квалифицированный электрик должен установить соответствующую розетку.

Изделие предназначено для эксплуатации **ТОЛЬКО** с пыльными дисками.

НЕ УСТАНОВЛИВАЙТЕ на изделие иные расходные инструменты (алмазные, абразивные и проч. диски). **НЕ ПРИМЕНЯЙТЕ** расходный инструмент, который не соответствует техническим характеристикам данного изделия (в частности, по частоте вращения, наружному или посадочному диаметру). **НЕ ИСПОЛЬЗУЙТЕ** инструмент сильно изношенный или с видимыми механическими повреждениями (сколы, трещины).

Во избежание травм и повреждений, не откидывайте кожух диска при подаче заготовки – он откирывается автоматически.

НИ В КОЕМ СЛУЧАЕ не пилите:

- округлые заготовки;
- заготовки, которые настолько малы, что Вы не можете их удержать;
- несколько заготовок одновременно.

Во время работы диск нагревается. Не прикасайтесь к нему сразу же по окончании пиления и до полного его остывания.

Во избежание травм и повреждений не удаляйте отходы пиления руками. Используйте щетку.

Регулярно проверяйте состояние сетевого кабеля. Не допускайте повреждения изоляции, загрязнения агрессивными и проводящими веществами, чрезмерных тянущих и изгибающих нагрузок. Поврежденный кабель подлежит немедленной замене в сервисном центре.

Меры безопасности при работе с лобзиком или фрезером – см. соответствующие руководства по эксплуатации.

Условия транспортирования, хранения и утилизации

Хранить в чистом виде, со снятым сменным инструментом, в сухом проветриваемом помещении, при температуре от 0 до +40 °С, вдали от источников тепла. Не допускать воздействия: прямых солнечных лучей, механических, химических факторов, влаги, агрессивных жидкостей, резких перепадов температуры и влажности.

Специальных мер консервации не требует.

Транспортировка должна осуществляться в фирменной упаковке производителя, при температуре от -20 °С до +40 °С. При транспортировке недопустимо воздействие: прямых солнечных лучей, механических и химических факторов, влаги, агрессивных жидкостей, резких перепадов температуры и влажности, нарушение целостности упаковок.

Отслужившее срок службы изделие, дополнительные принадлежности и упаковку следует экологически чисто утилизировать.

Гарантийные обязательства

Мы постоянно заботимся об улучшении качества обслуживания наших потребителей, поэтому, если у Вас возникли нарекания на качество и сроки проведения гарантийного ремонта, пожалуйста, сообщите об этом в службу поддержки **ЗУБР** по электронной почте на адрес: zubr@zubr.ru.

Данная гарантия не ограничивает право покупателя на претензии, вытекающие из договора купли-продажи, а также не ограничивает законные права потребителей.

Мы предоставляем гарантию на инструменты **ЗУБР** на следующих условиях:

1) Гарантия предоставляется в соответствии с нижеперечисленными условиями путем бесплатного устранения неисправностей инструмента в течение установленного гарантийного срока, которые доказано обусловлены дефектами материала или изготовления.

2) Гарантийный срок начинается со дня покупки инструмента первым владельцем.

3) Срок и условия гарантии зависят от серии и артикула инструмента, просим Вас внимательно ознакомиться с условиями гарантии на момент покупки.

Базовая гарантия

Гарантийный срок составляет 36 месяцев со дня продажи.

На серию **МАСТЕР (основной цвет корпуса серый / красный)** устанавливается базовая гарантия сроком 3 года, при условии только бытового применения. В случае профессионального использования инструмента серии **МАСТЕР** базовая гарантия устанавливается 1 год с даты продажи.

На серию **ПРОФЕССИОНАЛ** устанавливается базовая гарантия сроком 3 года. Для серии **ПРОФЕССИОНАЛ** разрешается эксплуатация в профессиональных целях, за исключением сверхвысоких нагрузок или тяжелых внешних условий эксплуатации, превышающих нормы, указанные в «Инструкции по эксплуатации».

Расширенная гарантия

На серию **МАСТЕР** устанавливается расширенная гарантия сроком на 5 лет. Расширенная гарантия предоставляется только при условии бытового применения и регистрации на сайте zubr.ru.

На серию **ПРОФЕССИОНАЛ** устанавливается расширенная гарантия 5 лет при условии регистрации на сайте zubr.ru. Для серии **ПРОФЕССИОНАЛ** разрешается эксплуатация в профессиональных целях, за исключением сверхвысоких нагрузок или тяжелых внешних условий эксплуатации, превышающих нормы, указанные в «Инструкции по эксплуатации».

Расширенная гарантия предоставляется только при условии, если владелец регистрирует инструмент в течение 4 недель с момента покупки на сайте производителя по адресу zubr.ru в разделе «Сервис». Регистрация расширенной гарантии возможна только после подтверждения покупателем согласия на обработку персональных данных, запрашиваемых в процессе регистрации. Сроки гарантии на конкретную модель инструмента можно проверить на сайте производителя по адресу zubr.ru.

4) Гарантия не распространяется на:

а) Детали, подверженные рабочему и другим видам естественного износа, а также на неисправности инструмента, вызванные этими видами износа. А также на инструмент, имеющий полную выработку ресурса, сильное внешнее или внутреннее загрязнение.

б) Неисправности инструмента, вызванные несоблюдением Инструкции по эксплуатации или произошедшие вследствие использования инструмента не по назначению, во время использования в условиях окружающей среды, выходящих за пределы указанных в Инструкции по эксплуатации, ненадлежащих производственных условиях, вследствие перегрузок или недостаточного, ненадлежащего технического обслуживания или ухода. К безусловным признакам перегрузки изделия относятся, помимо прочего: появление цветов побежалости, одновременный выход из строя ротора и статора, деформация или оплавление деталей и узлов изделия, потемнение или обугливание проводов электродвигателя под действием высокой температуры.

в) При использовании изделия в условиях высокой интенсивности работ и сверхтяжелых нагрузок.

г) На профилактическое и техническое обслуживание инструмента, например: смазка, промывка.

д) Неисправности инструмента вследствие использования принадлежностей, сопутствующих и запасных частей, которые не являются оригинальными принадлежностями/частями **ЗУБР**.

е) На механические повреждения (трещины, сколы и т.д.) и повреждения, вызванные воздействием агрессивных сред, высокой влажности и высоких температур, попаданием инородных предметов в вентиляционные отверстия инструмента, а также повреждения, наступившие вследствие неправильного хранения и коррозии металлических частей.

ж) Принадлежности, быстроизнашивающиеся части и расходные материалы, вышедшие из строя вследствие нормального износа, такие как: приводные ремни, аккумуляторные блоки, стволы, направляющие ролики, защитные кожухи, цанги, патроны, подошвы, пыльные щели, пыльные шины, звездочки, шины, угольные щетки, ножи, пилки, абразивы, сверла, буры, леска для триммера и т.п.

з) Инструмент, в конструкцию которого были внесены изменения или дополнения.

и) Незначительное отклонение от заявленных свойств инструмента, не влияющее на его ценность и возможность использования по назначению.

к) На инструмент, вскрывавшийся или ремонтировавшийся в течение гарантийного срока вне авторизованных сервисных центров. Полный актуальный список авторизованных сервисных центров смотрите на сайте zubr.ru.

5) Устранение неисправностей, признанных нами как гарантийный случай, осуществляется на выбор компании **ЗУБР** посредством ремонта или замены неисправного инструмента на новый (возможно и на модель следующего поколения). Замененные инструменты и детали переходят в собственность компании.

6) Гарантийные претензии принимаются в течение гарантийного срока. Для этого предъявите или отправьте неисправный инструмент в указанный в документации (актуальный список сервисных центров смотрите на сайте zubr.ru) сервисный центр, приложите заполненный гарантийный талон, подтверждающий дату покупки товара и его наименование. Инструмент, переданный дилеру или в сервисный центр в частично

или полностью разобранном виде, под действие гарантии не подпадает. Все риски по передаче и пересылке инструмента дилеру или в сервисный центр несет владелец инструмента.

7) Другие претензии, кроме упомянутого права на бесплатное устранение недостатков инструмента, под действие нашей гарантии не подпадают.

8) После гарантийного ремонта на условиях расширенной гарантии, срок расширенной гарантии инструмента не продлевается и не возобновляется.

9) Для всех электроинструментов обязательно регулярное техническое обслуживание. Периодичность ТО равна сроку службы комплекта угольных щеток.

10) Срок службы изделия составляет 5 лет.

ВОЗМОЖНЫЕ НЕИСПРАВНОСТИ И МЕТОДЫ ИХ УСТРАНЕНИЯ

Неисправность	Возможная причина	Действия по устранению
Изделие не включается	Нет напряжения в сети	Проверьте напряжение сети
	Сработал термopедохранитель	Восстановите термopедохранитель, нажав кнопку 13
	Неисправен выключатель или иной компонент	Обратитесь в сервисный центр для ремонта или замены
	Неисправен двигатель	Обратитесь в сервисный центр для ремонта или замены
Изделие включается, но не развивает полных оборотов или не работает на полную мощность	Низкое напряжение сети	Проверьте напряжение в сети
	Сгорела обмотка или обрыв в обмотке двигателя	Обратитесь в сервисный центр для ремонта
	Неисправен выключатель или иной компонент	Обратитесь в сервисный центр для ремонта или замены
	Заклинивание диска (в заготовке) или шпинделя	Освободите диск, отрегулируйте расклинователь (см. Сборка) или обратитесь в сервисный центр для ремонта
Изделие остановилось при работе	Пропало напряжение сети	Проверьте напряжение в сети
	Сработал термopедохранитель	Восстановите термopедохранитель, нажав кнопку 13
	Заклинивание диска	Освободите диск, отрегулируйте расклинователь (см. Сборка)
	Неисправен выключатель, двигатель или иной компонент	Обратитесь в сервисный центр для ремонта или замены
Результат пиления неудовлетворительный	Пильный диск затуплен или поврежден (сколы, потерянные зубья)	Замените пильный диск (см. Сборка)
	Диск плохо закреплен – проворачивается на валу	Крепко затяните крепление диска
	Недостаточная мощность или обороты двигателя (см. неисправность 2)	См. неисправность 2
Изделие перегревается	Интенсивный режим работы, работа с максимальной нагрузкой	Измените режим работы, снизьте нагрузку
	Высокая температура окружающего воздуха, слабая вентиляция, засорены вентиляционные отверстия	Примите меры к снижению температуры, улучшению вентиляции, очистке вентиляционных отверстий
	Недостаток смазки, заклинивание в механизме	Обратитесь в сервисный центр для ремонта
	Сгорела обмотка или обрыв в обмотке двигателя	Обратитесь в сервисный центр для ремонта