

**Hg** HARPER  
gaming

**GAMING  
MOUSE**

HUNTER

USER MANUAL **ENG**

ИНСТРУКЦИЯ ПО ЭКСПЛУАТАЦИИ **RUS**

ПАЙДАЛАНУ ЖӨНІНДЕГІ НҰСҚАУЛЫҚ **KAZ**

GAMING MOUSE  
МЫШЬ ИГРОВАЯ  
ОЙЫН ТЫШҚАНЫ

**GM-B35**

Thank You for choosing products **HARPER GAMING**. Before you start using the product, read the operating instructions and save them in case you have any questions about the maintenance of the product.

## PRECAUTIONS MEASURES

1. Do not disassemble the device yourself, it may cause malfunctions.
2. In case of problems, contact an authorized service center.
3. Do not leave the device and accessories unattended. Keep them out of the reach of children and pets. Small parts of the device can cause suffocation.
4. The equipment is designed to work in residential and commercial areas, public places, industrial areas with low and medium power consumption, without exposure to harmful and dangerous production factors. The equipment is designed for operation without the constant presence of maintenance personnel.
5. Terms and conditions of transportation (transportation): The equipment must be transported in its original packaging in covered vehicles by any means of transport.
6. Protect the device from moisture, do not touch it with wet hands and do not immerse it in water.

## PURPOSE

The product is designed to control the cursor and select commands on the computer.

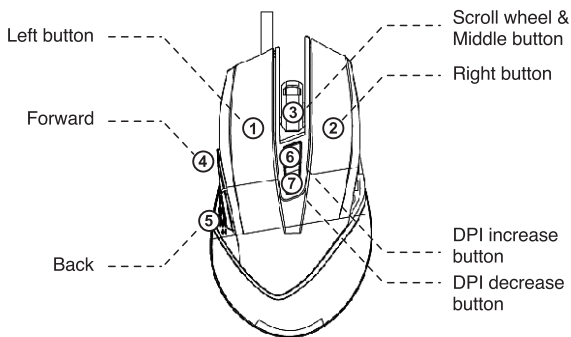
## OPERATING CONDITIONS

- The product must be stored in the manufacturer's preservation (packaging) in a room protected from atmospheric precipitation.
- The storage temperature range: from 0°C to +40 °C.
- Storage relative humidity range: up to 70%, non-condensing.
- Transport temperature range: 0°C to +40°C at a relative humidity of up to 70%, non-condensing
- The product must be transported in its original packaging in covered vehicles by any means of transport.
- The product is sold through a retail network.
- Disposal of this product at the end of its service life must be carried out in accordance with the requirements of all state regulations and laws.
- Technical specifications are subject to change by the manufacturer without prior notice.
- The product must only be used for its intended purpose. The manufacturer is not responsible for any breakage, damage or malfunction of the product if it was used incorrectly.

## PICKING

- Gaming mouse – 1 pc.
- User manual – 1 pc.
- Warranty card – 1 pc.

## DEVICE MOUSE



1. Left button
2. Right button
3. Scroll wheel & Middle button
4. Forward
5. Back
6. DPI increase button
7. DPI decrease button

## TECHNICAL INFORMATION

- Product size: 135\*77\*45 mm
- Weight: 129 g
- Numbers of Button: 7
- Optical Resolution: 2400 dpi
- Report Rate: 125 Hz
- 4 color switch breathing lights
- Rated Voltage: 5 V
- Rated Current: 100 mA
- Compatibility System PC: Windows/XP/Vista/7/8/10
- Plug type: USB
- Cable length: 1.5 m

## INSTALLATION AND USE

Connect the cable to an available USB port on your computer. The computer must be turned on. Windows will recognize the new device and install all necessary drivers automatically. Since all drivers are integrated into Windows, physical media with drivers is not provided.

## SYSTEM REQUIREMENTS

Operating system Windows 2000/XP/Vista/8/10

USB connector

*Note*

*In accordance with the constant improvement of technical characteristics and design , it is possible to make changes without prior notice.*

## DISPOSAL INFORMATION



This device is designed and manufactured from high quality materials and components that can be recycled and reused. This symbol means that electrical and electronic equipment must be disposed of separately from household waste after use.

*Note.*

*This product does not contain precious metals.*



## Gaming mouse GM-B35

The products passed all the assessment procedures established in the technical regulations of the Customs Union/EEU.

You can get additional information about product certification (date, number and period of validity of certificate) you can find out at site [www.harper.game](http://www.harper.game) or by telephone of service center 8-800-600-7107

Production date is indicated on the gift-box

Life duration of product: 24 months

Warranty period: 12 months

Warranty service is provided on the base of warranty card that goes together with the product.

Warranty card and User manual are integral parts of the product.

For additional information about the product and authorized service centers you may find at [www.harper.game](http://www.harper.game) or by telephone 8-800-600-7107.

Manufacture: Harper International Trading Limited 15F, Radio City, 505 Hennessy Road, Causeway Bay, Hong Kong, PRC

Made in China

Importer/claims organization: LLC «Progress-Plyus», App.11, floor 2,

Build.50, k. 1, Udaltsova Str., Moscow, Russia, 119607,

tel.: +74951330210, email: [info@harper.ru](mailto:info@harper.ru)



Благодарим Вас за выбор продукции **HARPER GAMING**. Перед началом использования ознакомьтесь с инструкцией по эксплуатации и сохраните ее на случай возникновения вопросов по обслуживанию устройства.

## МЕРЫ ПРЕДОСТОРОЖНОСТИ

1. Не разбирайте устройство самостоятельно, это может привести к неисправностям в работе.
2. В случае возникновения неполадок обращайтесь в авторизованный сервисный центр.
3. Не оставляйте устройство и аксессуары без присмотра. Храните их вне пределов досягаемости детей и домашних животных. Мелкие детали устройства могут стать причиной удушья.
4. Оборудование предназначено для работы в жилых и коммерческих зонах, общественных местах, производственных зонах с малым и средним электропотреблением, без воздействия вредных и опасных производственных факторов. Оборудование предназначено для эксплуатации без постоянного присутствия обслуживающего персонала.
5. Правила и условия перевозки (транспортирования): Транспортировка оборудования должна производиться в заводской упаковке в крытых транспортных средствах любым видом транспорта.
6. Оберегайте устройство от влаги, не трогайте его мокрыми руками и не погружайте в воду.

## НАЗНАЧЕНИЕ

Изделие предназначено для управления курсором и выбора команд на компьютере.

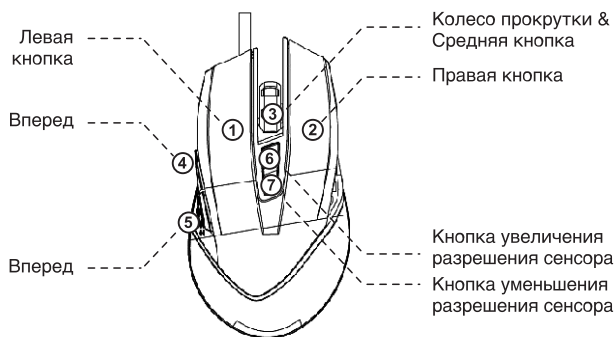
## УСЛОВИЯ ХРАНЕНИЯ, ПЕРЕВОЗКИ, РЕАЛИЗАЦИИ И УТИЛИЗАЦИИ:

- Изделие должно храниться в консервации (упаковке) изготовителя в помещении, защищенном от атмосферных осадков.
- Диапазон температур хранения: от -0 °С до +40 °С.
- Диапазон относительной влажности при хранении: 70%, без конденсации.
- Диапазон температур транспортировки: от -0 °С до +40 °С при относительной влажности до 70%, без конденсации.
- Транспортировка изделия должна производиться в заводской упаковке в крытых транспортных средствах любым видом транспорта.
- Реализация изделия производится через розничную торговую сеть.
- Утилизация этого изделия по завершении его срока службы должна выполняться в соответствии с требованиями всех государственных нормативов и законов.
- Технические характеристики могут быть изменены производителем без предварительного уведомления.
- Изделие должно использоваться только по прямому назначению. Производитель не несет ответственности за любую поломку, повреждение или сбой в работе изделия, если оно использовалось неправильно.

## КОМПЛЕКТАЦИЯ

- Игровая мышь – 1 шт.
- Руководство пользователя – 1 шт.
- Гарантийный талон – 1шт.

## УСТРОЙСТВО МЫШКИ



1. Левая кнопка
2. Правая кнопка
3. Колесо прокрутки & Средняя кнопка
4. Вперед
5. Назад
6. Кнопка увеличения разрешения сенсора
7. Кнопка уменьшения разрешения сенсора

## ОСНОВНЫЕ ХАРАКТЕРИСТИКИ

- Размеры: 135\*77\*45 мм
- Вес: 129 г
- Количество кнопок: 7
- Максимальное разрешение: 2400 dpi
- Частота опроса: 125 Гц
- 4 варианта подсветки
- Напряжение: 5 В
- Требования к системе: Windows/XP/Vista/7/8/10
- Подключение: USB
- Длина кабеля: 1,5 м

## УСТАНОВКА И ИСПОЛЬЗОВАНИЯ

Подключите кабель к свободному USB-разъему вашего компьютера. Компьютер должен быть включен. Windows распознает новое устройство и установит все необходимые драйвера автоматически. Так как все драйвера интегрированы в Windows, физический носитель с драйверами не поставляется.

## СИСТЕМНЫЕ ТРЕБОВАНИЯ

Операционная система Windows 2000/XP/Vista/7/8/10

USB-разъем

### *Примечание*

*В соответствии с постоянным усовершенствованием технических характеристик и дизайна, возможно внесение изменений без предварительного уведомления.*

## ИНФОРМАЦИЯ ОБ УТИЛИЗАЦИИ



Данное устройство разработано и изготовлено из высококачественных материалов и компонентов, которые могут быть переработаны и использованы повторно.

Данный символ означает, что электрическое и электронное оборудование после окончания использования должно быть утилизировано отдельно от бытовых отходов.

### *Примечание.*

*Данное изделие не содержит драгоценных металлов.*



## Игровая мышь GM-B35

Продукция прошла все установленные в технических регламентах Таможенного союза и Евразийского экономического союза процедуры оценки.

Подробную информацию по сертификации наших приборов, технических регламентах, данные о номере сертификата и сроке его действия, органе, выдавшем сертификат, Вы можете получить на официальном сайте организации [www.harper.game](http://www.harper.game) или уточнить по номеру поддержки клиентов, тел.: 8-800-600-7107

Дата производства указана на упаковке

Срок службы – 24 месяца

Гарантийный срок – 12 месяцев

Гарантийное обслуживание осуществляется согласно прилагаемому гарантийному талону.

Гарантийный талон и руководство по эксплуатации являются неотъемлемыми частями данного изделия.

Дополнительную информацию о товаре и данные авторизованного сервисного центра вы можете узнать на сайте [www.harper.game](http://www.harper.game) или по телефону технической поддержки 8-800-600-7107

Изготовитель: Harper International Trading Limited 15F, Radio City, 505 Hennessy Road, Causeway Bay, Гонконг Сделано в КНР

Импортер/организация уполномоченная на принятие претензий: ООО «Прогресс-Плюс» 119607, г. Москва, ул. Удальцова, д.50, корп.1, тел: +74951330210, info@harper.ru



**HARPER GAMING** өнімдерін таңдағаныңыз үшін рахмет. Пайдалануды бастамас бұрын пайдалану жөніндегі нұсқаулықпен танысыңыз және құрылғыға қызмет көрсету бойынша сұрақтар туындаған жағдайда оны сақтаңыз.

## САҚТЫҚ ШАРАЛАРЫ

1. Құрылғыны өзіңіз бөлшектемеңіз, бұл жұмыс кезінде ақауларға әкелуі мүмкін.
2. Ақаулар туындаған жағдайда уәкілетті қызмет көрсету орталығына хабарласыңыз.
3. Құрылғы мен аксессуарларды қараусыз қалдырмаңыз. Оларды балалар мен үй жануарларының қолынан тыс жерде сақтаңыз. Құрылғының ұсақ бөлшектері тұншығуды тудыруы мүмкін.
4. Жабдық зиянды және қауіпті өндірістік факторлардың әсерінсіз тұрғын және коммерциялық аймақтарда, қоғамдық орындарда, электр қуаты аз және орташа өндірістік аймақтарда жұмыс істеуге арналған. Жабдық қызмет көрсетуші персоналдың тұрақты қатысуынсыз пайдалануға арналған.
5. Тасымалдау (тасымалдау) ережелері мен шарттары: жабдықты тасымалдау жабық көлік құралдарында зауыттық орамада көліктің кез келген түрімен жүргізілуі тиіс.
6. Құрылғыны ылғалдан қорғаңыз, оны дымқыл қолыңызбен ұстамаңыз және суға батырмаңыз.

## МАҚСАТЫ

Өнім курсорды басқаруға және компьютерде командаларды таңдауға арналған.

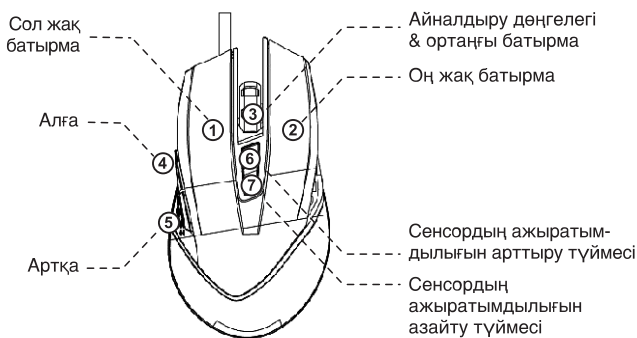
## САҚТАУ, ТАСЫМАЛДАУ, ӨТКІЗУ ЖӘНЕ КӘДЕГЕ ЖАРАТУ ШАРТТАРЫ:

- Бұйым атмосфералық жауын-шашыннан қорғалған үй-жайда дайындаушының консервациясында (қаптамасында) сақталуы тиіс.
- Сақтау температурасының диапазоны:  $-0^{\circ}\text{C}$ -тан  $+40^{\circ}\text{C}$ -қа дейін.
- Сақтау кезіндегі салыстырмалы ылғалдылық диапазоны: 70% дейін, конденсациясыз.
- Тасымалдау температурасының диапазоны:  $-0^{\circ}\text{C}$ -тан  $+40^{\circ}\text{C}$ -қа дейін, салыстырмалы ылғалдылық 70% дейін, конденсациясыз.
- Бұйымды тасымалдау көліктің кез келген түрімен жабық көлік құралдарында зауыттық орамада жүргізілуі тиіс.
- Өнімді сату бөлшек сауда желісі арқылы жүзеге асырылады.
- Бұл өнімді пайдалану мерзімі аяқталғаннан кейін барлық мемлекеттік стандарттар мен заңдардың талаптарына сәйкес орындалуы керек.
- Техникалық сипаттамаларды өндіруші ескертусіз өзгерте алады.
- Өнім тек мақсатына сай пайдаланылуы керек. Егер өнім дұрыс пайдаланылмаса, өндіруші өнімнің кез-келген бұзылуы, зақымдануы немесе істен шығуы үшін жауап бермейді.

## ЖИНАҚТАУ

- Ойын тінтуірі – 1 дана.
- Пайдаланушы нұсқаулығы – 1 дана.
- Кепілдемелік талон – 1 дана

## ТЫШҚАН ҚҰРЫЛҒЫСЫ



1. Сол жақ батырма
2. Оң жақ батырма
3. Айналыңыру дөңгелегі & ортаңғы батырма
4. Алға
5. Артқа
6. Сенсордың ажыратымдылығын арттыру түймесі
7. Сенсордың ажыратымдылығын азайту түймесі

## НЕГІЗГІ СИПАТТАМАЛАРЫ

- Өлшемдері: 135\*77\*45 мм
- Салмағы: 129 г
- Түймелер саны: 7
- Максималды рұқсат: 2400 dpi
- Сауалнама жиілігі: 125 Гц
- Артқы жарықтың 4 нұсқасы
- Кернеу: 5 В
- Номиналды ток: 100 мА
- Жүйеге қойылатын талаптар: Windows/XP/Vista/7/8/10
- Қосылу: USB
- Кабель ұзындығы: 1,5 м

## ОРНАТУ ЖӘНЕ ПАЙДАЛАНУ

Кабельді компьютердің бос USB коннекторына қосыңыз. Компьютер қосулы болуы керек. Windows жаңа құрылғыны таниды және барлық қажетті драйверлерді автоматты түрде орнатады. Барлық драйверлер Windows-қа біріктірілгендіктен, драйверлері бар физикалық медиа берілмейді.

## ЖҮЙЕЛІК ТАЛАПТАР

Операциялық жүйесі: Windows 2000/XP/Vista операциялық жүйесі/7/8/10

Кіріс салығы-разъем

## *Ескертпе*

*Техникалық сипаттамалар мен дизайнды тұрақты жетілдіруге сәйкес алдын ала ескертусіз өзгерістер енгізуге болады.*

### **КӘДЕГЕ ЖАРАТУ ТУРАЛЫ АҚПАРАТ**



Бұл құрылғы жоғары сапалы материалдардан және қайта өңдеуге және қайта пайдалануға болатын компоненттерден жасалған және жасалған. Бұл таңба пайдалану аяқталғаннан кейін электрлік және электрондық жабдықты тұрмыстық қалдықтардан бөлек тастау керек дегенді білдіреді.

## *Ескерту.*

*Бұл өнімде қымбат металдар жоқ.*



## Ойын тышқаны GM-B35

Өнім Көден одағы мен Еуразиялық экономикалық одақтың техникалық регламенттерінде белгіленген барлық бағалау рәсімдерінен өтті. Аспаптарымызды, техникалық регламенттерімізді сертификаттау жөніндегі толық ақпаратты, сертификат нөмірі мен оның қолданылу мерзімі, сертификат берген орган туралы деректерді сіз ұйымның ресми сайтынан ала аласыз [www.harper.game](http://www.harper.game) немесе Клиенттерді қолдау нөмірі бойынша нақтылау, тел.: 8-800-600-7107

Өндіріс күні қаптамада көрсетілген  
Қызмет мерзімі-24 ай Кепілдік мерзімі - 12 ай  
Кепілдік қызмет көрсету қоса беріліп отырған кепілдік талонына сәйкес жүзеге асырылады.

Кепілдік талоны және пайдалану жөніндегі Нұсқаулық осы өнімнің ажырамас бөлігі болып табылады.

Тауар туралы қосымша ақпаратты және авторизацияланған сервис орталығының деректерін сайттан білуге болады [www.harper.game](http://www.harper.game) немесе 8-800-600-7107 техникалық қолдау телефоны бойынша

Өндіруші: Harper International Trading Limited 15f, Radio City, 505 Hennessy Road, Causeway Bay, Гонконг ҚХР-да жасалған

Импорттаушы / талаптарды қабылдауға Уәкілетті ұйым: «Прогресс-Плюс» ЖШҚ, 119607, Мәскеу, Удальцов көшесі, 50 үй, корп.1, тел: +74951330210, [info@harper.ru](mailto:info@harper.ru)

# EAC