

Комплект поставки



Схема крепления люстры

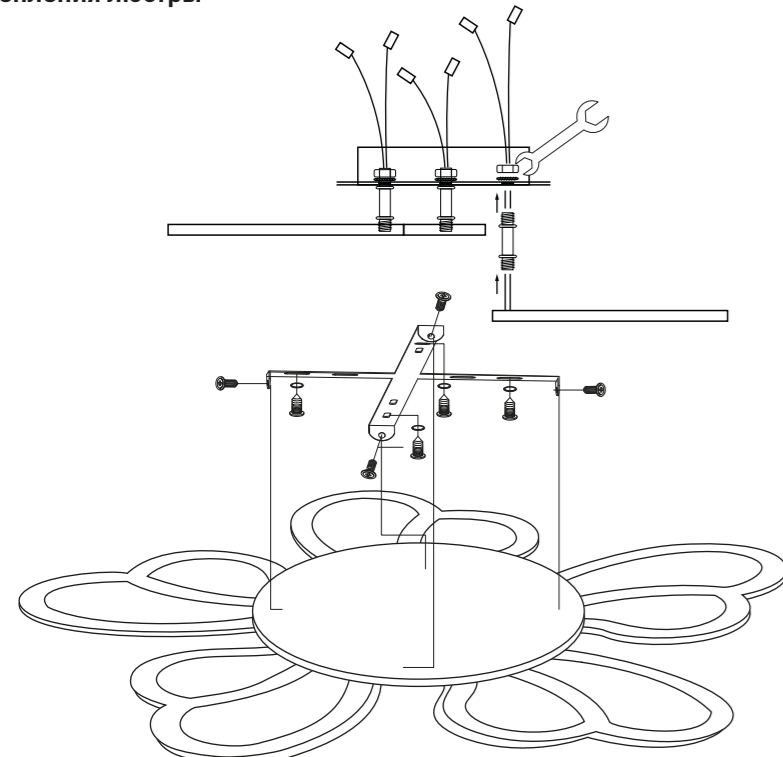
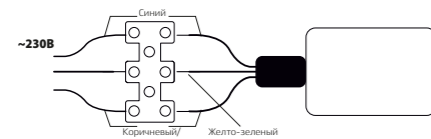
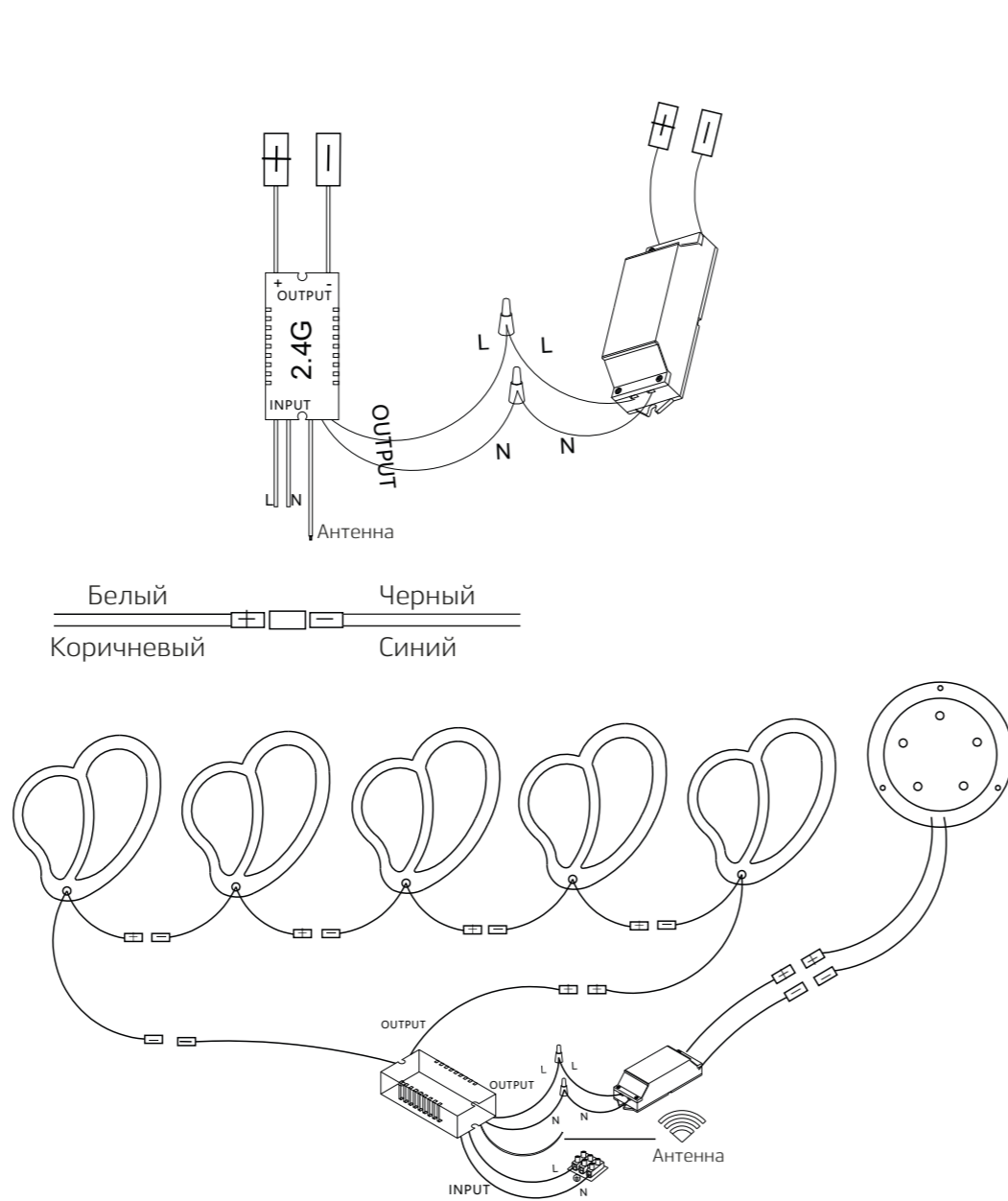


Схема подключения люстры к сети переменного тока 230 В



Подсоедините питающие (одноцветные) провода к клеммной колодке. Если светильник устанавливается на металлической поверхности, поверхность должна быть заземлена.

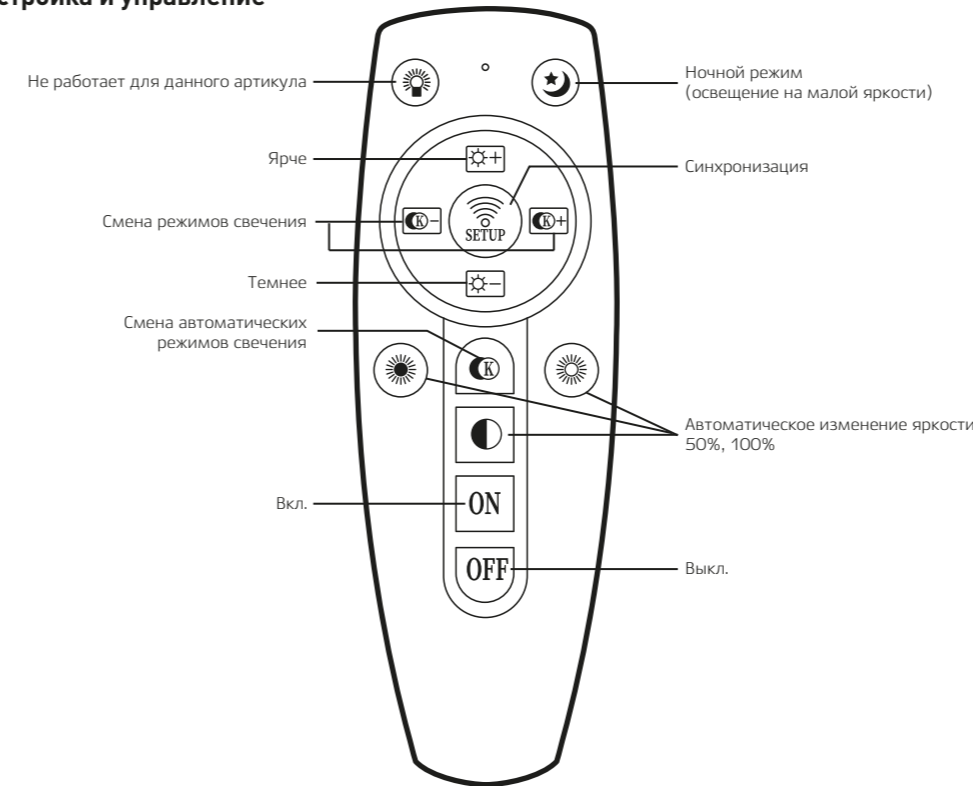
Схема сборки люстры



Активация пульта



Настройка и управление



Пульт работает от двух батареек типа AAA (приобретаются отдельно).

Назначение и область применения

Светодиодная диммируемая люстра (далее светильник) предназначена для декоративно-художественного освещения жилых помещений.

Правила и условия монтажа

- Установку светильника производить после ознакомления с руководством по эксплуатации.
- Электромонтажные работы должны производиться квалифицированным персоналом, имеющим соответствующий доступ к проведению работ.
- Подключение светильника, устранение неисправностей производить только при отключенном напряжении питающей сети.
- Перед проведением монтажных работ убедитесь в отсутствии скрытой электропроводки в местах планируемого крепления светильника к поверхности для предотвращения её повреждения и поражения электрическим током.
- Присоединение к электросети необходимо производить при помощи клеммной колодки. Скрутка проводов не допускается.
- При скачке напряжения или временном отключении электроэнергии, люстра, выключенная только с помощью кнопки на пульте, может включиться самопроизвольно. Уходя из дома, выключайте люстру с помощью настенного выключателя.

***Внимание! Производитель оставляет за собой право вносить непринципиальные изменения в конструкцию, не ухудшающие технические характеристики изделия и не влияющие на безопасность конечной продукции, без отражения этого в руководстве по эксплуатации и уведомления потребителя.**

Правила установки и эксплуатации

Монтаж, демонтаж и обслуживание должны производиться при отключенном электропитании. При распаковке люстры убедитесь в отсутствии повреждений корпуса люстры и источника питания, проводов и коннекторов. Периодически проверяйте: состояние мест соединения проводов, прочность закрепления светильника. При загрязнении светильника очистите его поверхность мягкой сухой тканью. Не используйте абразивные вещества, растворители или другие агрессивные моющие средства. Недопустимо попадание воды на электрические части светильника. Светильник предназначен для использования в жилых, коммерческих и производственных зонах без воздействия опасных и вредных производственных факторов. Подходит для круглосуточной непрерывной эксплуатации без постоянного присутствия обслуживающего персонала.

- ⓘ Запрещается**
- Эксплуатировать люстру с механическими повреждениями корпуса, изоляции токоведущих частей, с ослабленными контактными зажимами.
 - Вносить изменения в конструкцию люстры.
 - Эксплуатировать люстру в среде с повышенной влажностью.
 - Устанавливать люстру непосредственно на поверхности из легко воспламеняемых материалов, имеющих температуру воспламенения менее 200°C, размягчающихся или деформирующихся до достижения этой температуры.

Транспортировка и хранение

Транспортировка и хранение изделия должны производиться в заводской упаковке с соблюдением мер предосторожности от механических повреждений и воздействия атмосферных осадков. Хранить в закрытых помещениях с естественной вентиляцией при температуре от -25°C до +50°C и относительной влажности не более 80%.

Утилизация и реализация

Изделие необходимо утилизировать согласно требованиям законодательства территории реализации. Продукция свободно реализуется на территории ЕАЭС, дополнительных требований к реализации нет.

Сертификация

Продукция соответствует требованиям Технического регламента Таможенного союза ТР ТС 004/2011 «О безопасности низковольтного оборудования», ТР ТС 020/2011 «Электромагнитная совместимость технических средств», ТР ЕАЭС 037/2016 «Об ограничении применения опасных веществ в изделиях электротехники и радиоэлектроники».

Дата производства

Указана на корпусе изделия (или на упаковке): 00.00 (первые две цифры – месяц изготовления, вторые две цифры – год изготовления).

Гарантийные обязательства

12 месяцев с даты покупки изделия при условии соблюдения правил эксплуатации. Замена вышедшего из строя изделия может быть осуществлена при наличии кассового чека и заполненного паспорта изделия. Настоящая гарантия не распространяется на предохранители, разовые батарейки, а также на случаи повреждения в результате небрежного обращения, внесения конструктивных изменений, повышенной загрязнённости, ненадлежащего обращения и ненадлежащих условий эксплуатации, повреждения в результате контакта продукта с жидкостями.

Паспорт изделия

| Модель/артикул | Дата изготовления | Дата продажи | Подпись, штамп продавца |
|----------------|-------------------|--------------|-------------------------|
| | | | |

Producer: REV Ritter (China) GmbH 9F, Building A, Hengyuan Plaza № 1988, Beisanhuan East Rd. Cixi, Ningbo, China.
rev-ritter.com

Производитель: РЕВ Риттер (Чайна) ГмбХ 9Ф, стр. А, Хэн Юань Плаза № 1988, Бетсанхуан роуд, Сикси, Нингбо, Китай.

Уполномоченная организация/Импортер в РФ: ООО ТД «Пан Электрик», 141407, Россия, Московская область, г. Химки, ул. Панфилова, д. 21, стр. 1, эт. 08, пом. 0802, тел. 7 (495) 739-39-20.

RU Паспорт

- Наименование продукции:
Светодиодная диммируемая люстра
- Область применения:
Функционально-декоративное освещение
- Хранение:
Хранить в упаковке, перевозить в закрытом транспорте, не требует специальной утилизации.
- Правила и условия безопасной эксплуатации (использования):
Не бросать, беречь от повреждений, от попадания влаги на проводку.
- Информация о мерах, которые следует принять при обнаружении неисправности продукции:
При возникновении неисправности, (как то – короткое замыкание/искрение/оплавление/возгорание и т.п.) необходимо отключить электропитание. Запрещается производить тушение с помощью воды или легковоспламеняющихся предметов. Воспользуйтесь специальными средствами пожаротушения. После устранения угрозы – обратиться по месту приобретения светильника.
- Месяц/год изготовления продукции, срок службы, гарантийный срок:
Дата изготовления указана на упаковке согласно серии:
00.00 (первые две цифры – месяц изготовления, вторые две цифры – год изготовления)
Срок службы – 5 лет. Гарантийный срок – 12 месяцев
- Наименование и местонахождение изготовителя (уполномоченного представителя), импортера, информация для связи с ними:
Производитель: РЕВ Риттер (Чайна) ГмбХ 9Ф, стр. А, Хэн Юань Плаза № 1988, Бетсанхуан роуд, Сикси, Нингбо, Китай.
Уполномоченная организация/Импортер в РФ: ООО ТД «Пан Электрик» 141407, Россия, Московская область, г. Химки, ул. Панфилова, д. 21, стр. 1, эт. 08, пом. 0802.
- Свидетельство о приёмке:
Продукция торговой марки Ritter изготовлена и принята в соответствии с обязательными требованиями государственных стандартов, действующей технической документации и признана годной для эксплуатации.
- Комплектность:
 - Люстра
 - Пульт дистанционного управления
 - Монтажный комплект
 - Руководство по эксплуатации

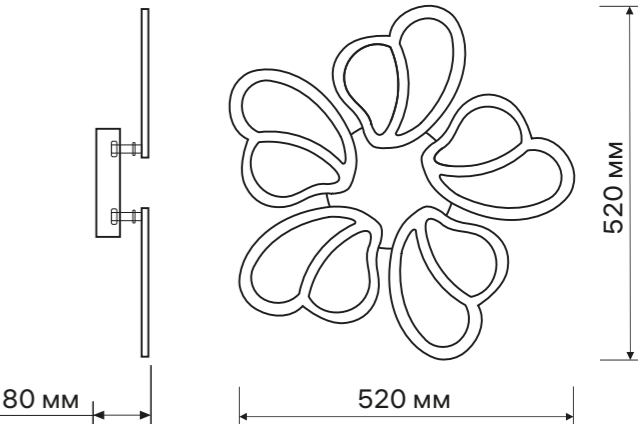


KZ Төл құжат

- Өнімнің атауы:
Жарық диодты люстра
- Пайдаланылатын аймағы:
Функционалдық декоративті жарықтандыру.
- Монтаж талабы және ережесі
Қорапта сақталуы тиіс, Жабұлы көлікте тасылуы керек, Арнайы тазартуларды талап етпейді.
- Пайдалануға берудің қауіпсіздік ережелері мен шарттары (пайдалану)
Зақымданудан қорғау, сымнан ылғалдан қорғаңыз
- Өнімді пайдалануда ақаулар табылған жағдайда қолданылатын ақпарат
Ақаулық пайда болған кезде (қысқа тұйықталу/ұшқын/Балқыма/жану және т.б.) электр қоректендіруді ажырату қажет. Судың немесе тез тұтанатын заттардың көмегімен сөндіруге тыйым салынады. Арнайы өрт сөндіру құралдарын пайдаланыңыз. Қауіп жойылғаннан кейін-шамды сатып алу орнына хабарласыңыз.
- Өнімнің жасалған айы, қызмет ету мерзімі, кепілдік мерзімі
Дайындалған күні сериясы бойынша орамада көрсетілген:
00.00 (алғашқы екі сан - өндіріс ай, екінші екі сан - шығарылған жылы)
Қызмет мерзімі 5 жыл. Кепілдік мерзімі - 12 ай
- Дайындаушының мекен-жайы мен аталуы (жауапты өкіл), шетке шығарушы, олармен байланыстың хабарламасы
Өндіруші: РЕВ Риттер (Чайна) ГмбХ 9Ф, стр. А, Хэн Юань Плаза № 1988, Бетсанхуан роуд, Сикси, Нингбо, Китай
Ресей Федерациясындағы уәкілетті ұйым/ Импортер: TD Pan Electric, LLC, 141402, Мәскеу облысы, Ресей. Химки, Панфилова қ., 21, 1 ғимарат, 08-қабат, 0802-үй тел. 7 (495) 739-39-20
- Қабылдау куәлігі
Ritter сауда маркасының өнімі мемлекеттік стандарттарлық міндетті талаптарына, қолданыстағы техникалық құжаттарға сәйкес әзірленген және қабылданған, қолданысқа лайық деп танылған.
- Жинағы
 - Люстра
 - Монтаж материалдары
 - Қашықтықтан басқару пульті
 - Пайдалану жөніндегі Нұсқаулық

Руководство по эксплуатации

Люстра светодиодная диммируемая 52043 6



Технические характеристики

| | | |
|------------------------------------|---|--------------|
| IP20 | Изменение цветовой температуры свечения | Ночной режим |
| Комбинирование цветовых температур | Изменение яркости | |

| | |
|--|---|
| Номинальное напряжение, В | 230 |
| Номинальная частота, Гц | 50 |
| Общая мощность, Вт | 120 |
| Макс. световой поток, Лм | 8400 |
| Режимы цветовой температуры | 2700 К / 4200 К / 6400 К / 4200 К + Pink base / 4200 К + Blue base / 4200 К + 2700 К base / Pink base / Blue base / 2700 К base |
| Материал корпуса | металл |
| Материал плафона | акрил |
| Частота радиуправления | 2,4 ГГц |
| Площадь освещения | 42 м² |
| Гарантия | 12 месяцев |
| Класс защиты от поражения электрическим током | II |