

### 3. КОМПЛЕКТ ПОСТАВКИ

- 3.1. ЦМС..... 1 шт.  
3.2. Количество ключей:  
• для ЦМС-9, ЦМС-9Р, ЦМС-9РГ, ЦМС-11, ЦМС-11Р ..... 5 шт.  
• для ЦМС-11С, ЦМС-11СР ..... 3 шт.  
3.3. Коробка упаковочная ..... 1 шт.  
3.4. Паспорт ..... 1 шт.

### 4. СВИДЕТЕЛЬСТВО О ПРИЕМКЕ

ЦМС- \_\_\_\_\_ «Барьер»™ соответствует ТУ 4981-001-11136 027–98 и признан годным к эксплуатации.

Дата выпуска: \_\_\_\_\_

Номер ключей: \_\_\_\_\_

Представитель ОТК \_\_\_\_\_ МП

### 5. ГАРАНТИЙНЫЕ ОБЯЗАТЕЛЬСТВА

- 5.1. Гарантийный срок — 24 месяца со дня продажи ЦМС.  
5.2. Гарантия не распространяется на ЦМС:  
• без паспорта;  
• бывшие в не гарантийном ремонте;  
• эксплуатировавшиеся с нарушениями указаний паспорта.

Гарантийный ремонт и изготовление дополнительных ключей производится по адресу:

Санкт-Петербург, ул. Полевая Сабировская, 45а, ООО «Поливектор»,

т. (812) 395-33-97, www.polyvector.spb.ru

## Цилиндровые механизмы секретности (ЦМС)

«БАРЬЕР»™

## ПАСПОРТ

### 1. ОБЩИЕ УКАЗАНИЯ

1.1. ЦМС «Барьер»™ предназначены как для установки в накладные замки «Барьер»™ ООО «Поливектор», так и для самостоятельного применения.

ЦМС представляют собой изделия точной механики, выполненные либо из стали, либо методом порошковой металлургии. В данных механизмах секретности используется так называемый «объемный» способ кодирования, когда каждый секрет характеризуется тремя переменными параметрами, а именно: глубиной секрета, его линейным расположением относительно торца ЦМС и угловым положением относительно нулевой координаты ЦМС. Следствием этого является высокая степень секретности ЦМС и его стойкость к криминальному открыванию.

1.2. При эксплуатации ЦМС соблюдайте следующие правила:

- не допускайте механического повреждения ключей, засорения их центральных отверстий. Содержите ключи в чистоте и не используйте ключи не по назначению;
- не реже одного раза в год ЦМС промывайте и смазывайте через ключевое отверстие аэрозолем типа «жидкий ключ», например, WD-40.

1.3. Типы ЦМС «Барьер»™ и соответствующие им типы замков ЗН «Барьер»™ даны в табл.1.

Таблица 1

Тип ЦМС	ЦМС-9	ЦМС-9Р	ЦМС-9РГ	ЦМС-11	ЦМС-11Р	ЦМС- 11С	ЦМС- 11СР
Тип замка	«Барьер-2»	«Барьер-2Р»	«Барьер-3Р»	«Барьер-4»	«Барьер-4Р»	«Барьер-3С»	«Барьер-3СР»
«Барьер»	«Барьер-3»			«Барьер-4К»	«Барьер-4КР»		

### 2. ТЕХНИЧЕСКИЕ ХАРАКТЕРИСТИКИ

2.1. Количество секретов:

- для ЦМС -9, ЦМС-9Р, ЦМС-9РГ — в соответствии с требованиями к замкам 3-го класса по ГОСТ 5089-2003;
- для ЦМС-11, ЦМС-11Р, ЦМС-11С, ЦМС-11СР — в соответствии с требованиями к замкам 4-го класса по ГОСТ 5089-2003.

2.2. Длина цилиндрической части ключей — 78 мм или 108 мм.

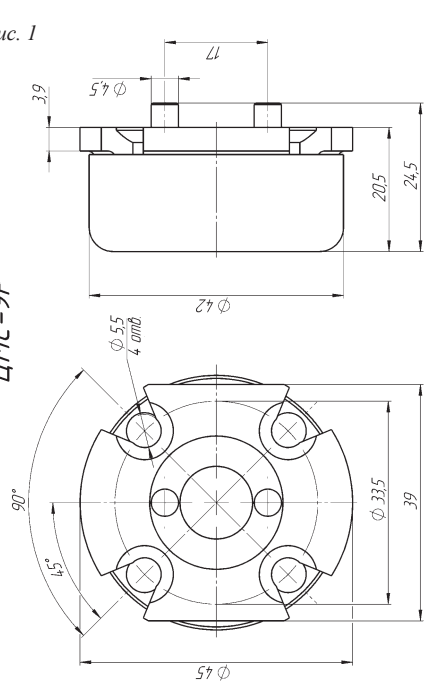
2.3. Все ЦМС имеют защиту от высверливания и отмычек.

2.4. Габаритно-присоединительные размеры и весовые характеристики ЦМС «Барьер»™ даны на рис.1.

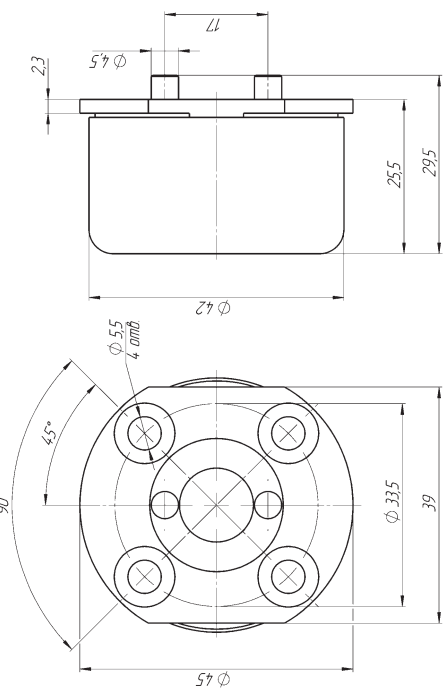
2.5. Вес ЦМС-9 — 200 г; ЦМС-9Р — 185 г; ЦМС-9РГ — 180 г; ЦМС-11—215 г; ЦМС-11Р — 220 г; ЦМС-11С — 255 г; ЦМС-11СР — 225 г.

Рис. 1

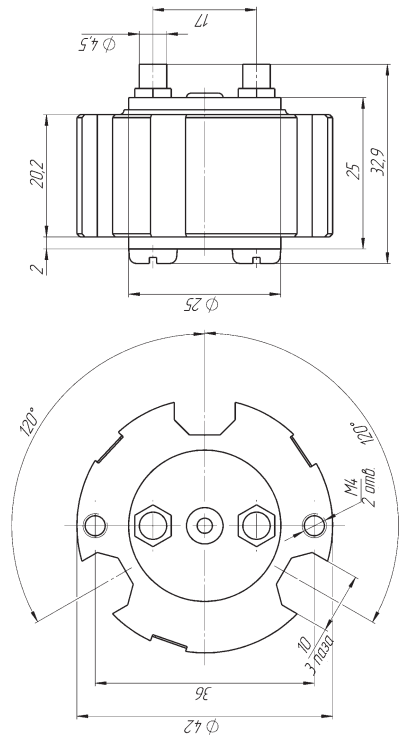
ЛИМС-9Р



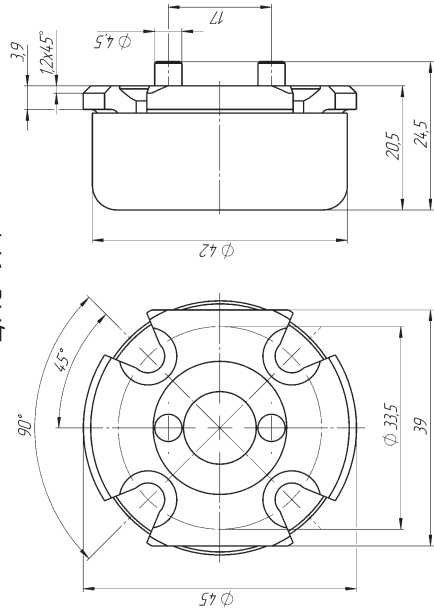
ЛИМС-11



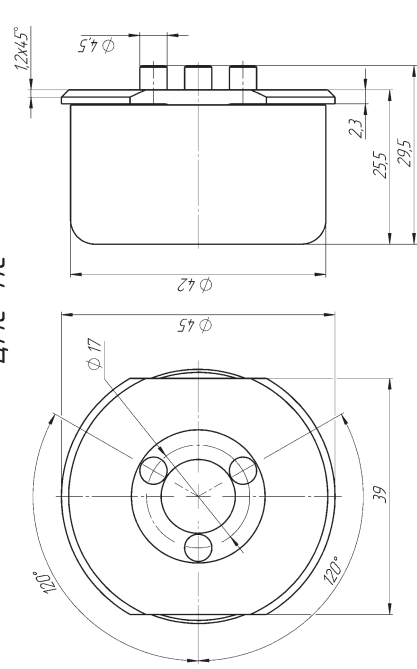
ЛИМС-9



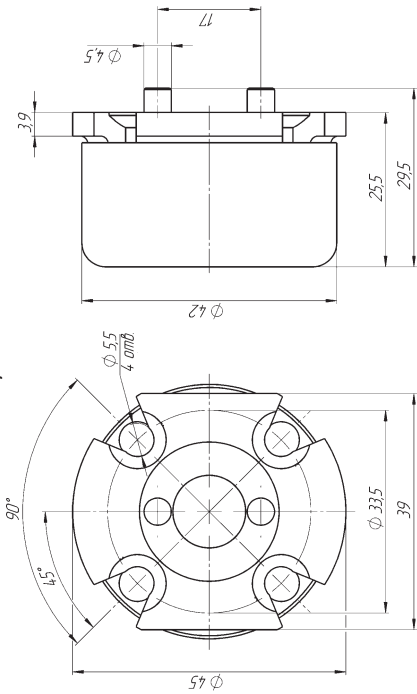
ЛИМС-9РГ



ЛИМС-11С



ЛИМС-11Р



ЛИМС-11СР

