

## 1. Назначение

Реле импульсной сигнализации представляет собой устройство, реагирующее на импульсы постоянного тока, возникающие в электрических цепях в результате изменения величины протекающего по ним тока.

Реле предназначено для применения в импульсных схемах аварийной и предупреждающей сигнализации с центральным съемом звукового сигнала и в схемах специальной сигнализации, где применяются светодиодные лампы или лампы с низким потреблением тока.

## 2. Технические характеристики

Напряжение питания, В, Гц	=48/60/110/220
Значение импульса тока срабатывания, А.	0.005-0.02
Макс. ток через контакты 15-16, не более А	1
Коммутируемый ток контакта, А	2
Время срабатывания реле не более, мс.	12.5
Габаритные размеры блока, мм	90x72x58
Масса, не более, кг	0,5
Диапазон рабочих температур (без конденсата), °С	-40...+65

## 3. Комплектность.

В комплект поставки реле входит:

- реле – 1 штука,
- руководство по эксплуатации – 1 штука.

## 4. Описание реле.

Двустабильное реле РИС-Э2М LED предназначено для применения в схемах аварийной и предупредительной сигнализации в качестве устройства, реагирующего на изменение постоянного тока.

Реле размещено в пластмассовом корпусе и может устанавливается на DIN-рейку.). Клеммы 4 и 11 предназначены для подключения питающего напряжения. Для перевода реле в исходное состояние (исполнительное реле выключено) используется контакт S – «сброс». Для «сброса» реле необходимо замкнуть контакты 5 и 6. 15 и 16 предназначены для подключения сигнальных линий тока.

При подаче импульса на клеммы 15,16 (работа) замыкаются контакты реле 13,14, а 12,13 размыкаются. В исходном положении (после сброса) 12,13 замкнуты а 13,14 разомкнуты.

*Для регулировки чувствительности прибора, снимите с него крышку и поворачивайте построечный резистор. Поворот против часовой стрелки уменьшает чувствительность.*

**ВНИМАНИЕ! Подключение проводов питания производится при отключенном питающем напряжении.**

## 5. Обслуживание реле.

1. Необходимо периодически периодическая проверка работоспособности реле в целях предотвращения внезапных отказов.

## 6. Транспортировка и хранение

1. Транспортировать реле допускается любым видом крытого транспорта в упаковке изготовителя, обеспечивающим предохранение упакованных реле от механических повреждений, загрязнений и попадания влаги.

2. Хранение реле в части воздействий климатического факторов по группе 2(С) ГОСТ 15150. Хранение реле осуществляется в упаковке изготовителя в помещениях с естественной вентиляцией при температуре окружающего воздуха от -40° С до +50° С.

## 7. Гарантийные обязательства.

Срок гарантии электронного реле – 24 месяцев с момента приобретения, или 36 месяцев со дня выпуска.

## 8. Свидетельство о приемке.

Реле соответствует требованиям безопасности ТУ 3425-001-44292133-2013

Корешок ГАРАНТИЙНОГО ТАЛОНА №1 На гарантийный ремонт (техническое обслуживание) Изьят « ___ » _____ Исполнитель _____	ГАРАНТИЙНЫЙ ТАЛОН №2 На гарантийный ремонт (техническое обслуживание)
Изделие _____	номер _____
Дата изготовления _____	
Дата продажи _____	
Характер неисправности _____	
Отметка об устранении _____	
Исполнитель _____	
Владелец _____	

Рис. 1. Габаритные размеры реле.

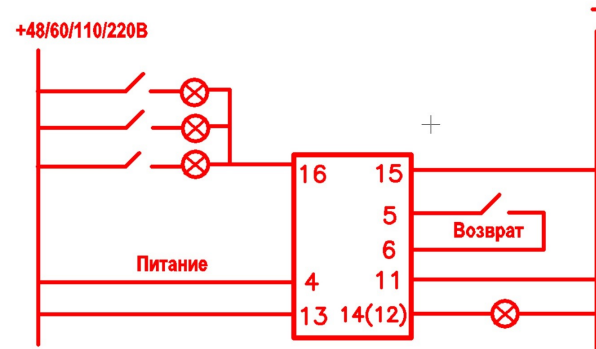
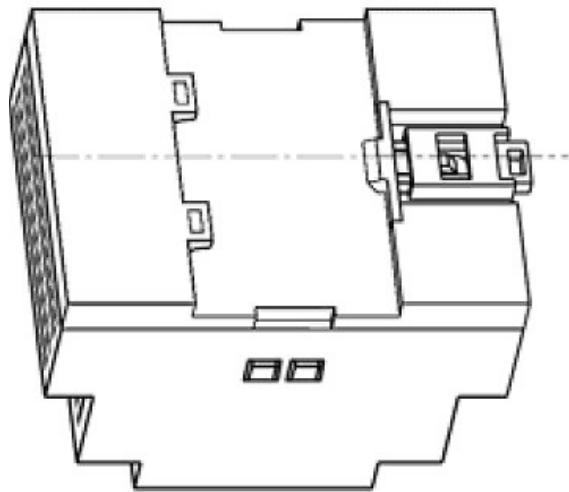
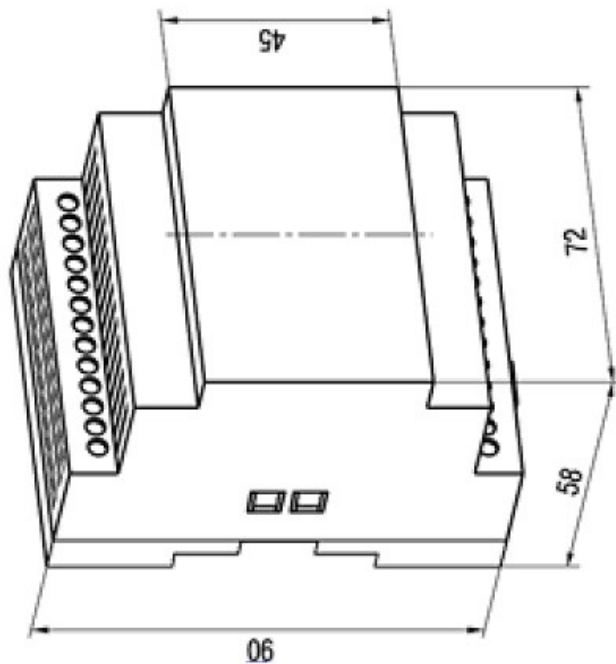


Рис. 2. Схема подключения РИС-Э2М LED



**ООО «НПО ТЕХНОСФЕРА»**

**РЕЛЕ РИС-Э2М-LED У4**

**Паспорт и руководство по  
эксплуатации**

198095, г Санкт-Петербург, ул Швецова, д.  
23, корпус 8А лит. М пом. №25  
тел .(812)3132680