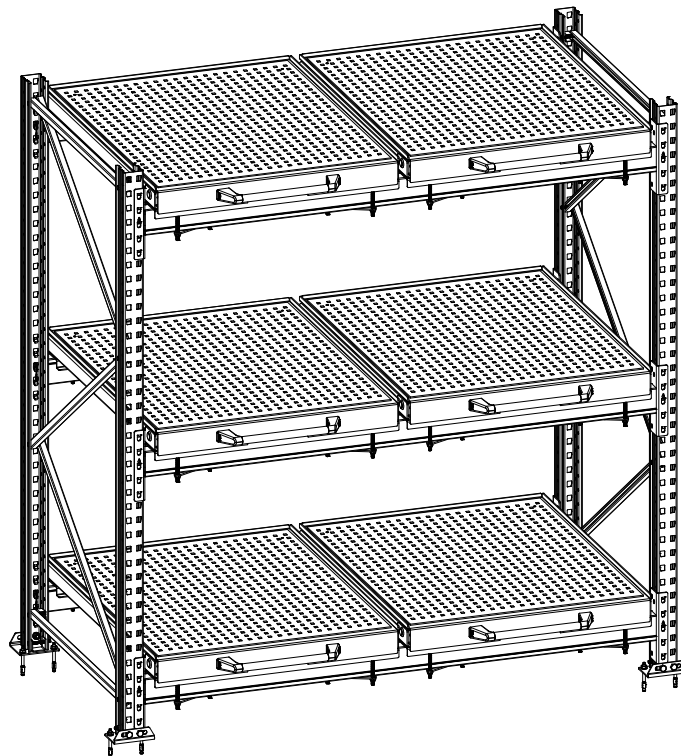


ПАСПОРТ

Платформа выкатная на балки

Внимание! Изделие предназначено для размещения грузов! Перед монтажом и эксплуатацией необходимо в обязательном порядке ознакомиться с паспортом.



Дата _____ Контролёр ОТК _____ Упаковщик _____
изготовления

1. Общие сведения

- 1.1. Выкатная платформа предназначена для хранения и рационального размещения инструментальной оснастки, штампов, пресс-форм и прочих грузов. Устанавливается на балки 1800 П90х50х1,5 палетного стеллажа с рамой П70 высотой 2000 мм. Стеллаж с выкатными платформами обеспечивает удобный доступ к грузу.
- 1.2. Стеллаж с выкатными платформами представляет собой сборно-разборную конструкцию, состоящую из отдельных элементов.
- 1.3. Элементы рам соединяются между собой болтами. Балки крепятся на раму при помощи зацепов и регулируются по высоте с шагом 50 мм. Платформы устанавливаются на балки при помощи болтов и гаек. На каждой паре балок размещаются две выкатные платформы, являясь одним ярусом хранения.
Максимально допустимая нагрузка на одну платформу - 500 кг.
Максимально допустимая нагрузка на одну секцию стеллажа - 4000 кг.
Минимальное количество ярусов хранения стеллажа - 2, максимальное - 4.
- 1.4. Стеллаж можно нарастить в длину, присоединяя необходимое количество дополнительных секций к основному стеллажу.
- 1.5. Изготовитель: ООО "ДиКом-Сервис".
Адрес: Россия, 196655, г. Санкт-Петербург, Колпино, Сапёрный переулок, дом 3.
Электронный адрес: www.dikom.ru, shop.dikom.ru.
- 1.6. Предприятие-изготовитель оставляет за собой право вносить изменения в конструкцию изделия, не ухудшающие его потребительские свойства. При этом возможны изменения характеристик и комплекта поставки.



2. Комплект поставки

Элементы стеллажа отгружаются со склада в разобранном виде с комплектом крепежа.

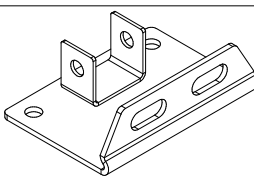


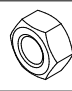
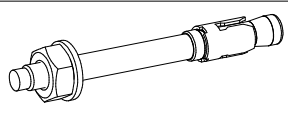
2.1. Рама П70 2000

№ поз.	Наименование	Кол-во	Изображение
A	Стойка П70 2000	2	
B	Связь горизонтальная 896/1000	2	
C	Связь диагональная 1084/1000	3	
D	Вкладыш	2	
E	Комплект крепежа для связей П70	6	см. п. 2.1.1.
F	Подпятник	2	см. п. 2.1.2.

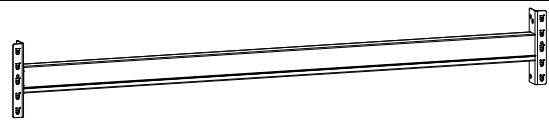

2.1.1. Комплект крепежа для связей

№ поз.	Наименование	Кол-во	Изображение
G	Болт М8х60	1	
H	Гайка М8 самоконтр.	1	

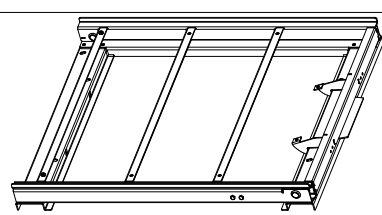
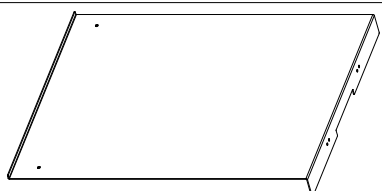
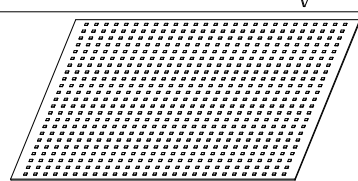




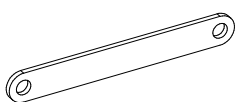



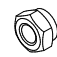
2.1.2. Подпятник

№ поз.	Наименование	Кол-во	Изображение				
J	Подпятник	1					
H	Болт М8х70	1		N	Шайба 12	2	
K	Шайба 8	1		O	Гайка М12	2	
L	Гайка М8	1		P	Анкер М10х100	2	
M	Болт М12х20	2					

2.2. Балка П90х50х1,5 1800

№ поз.	Наименование	Кол-во	Изображение
Q	Балка	2	
R	Фиксатор	4	

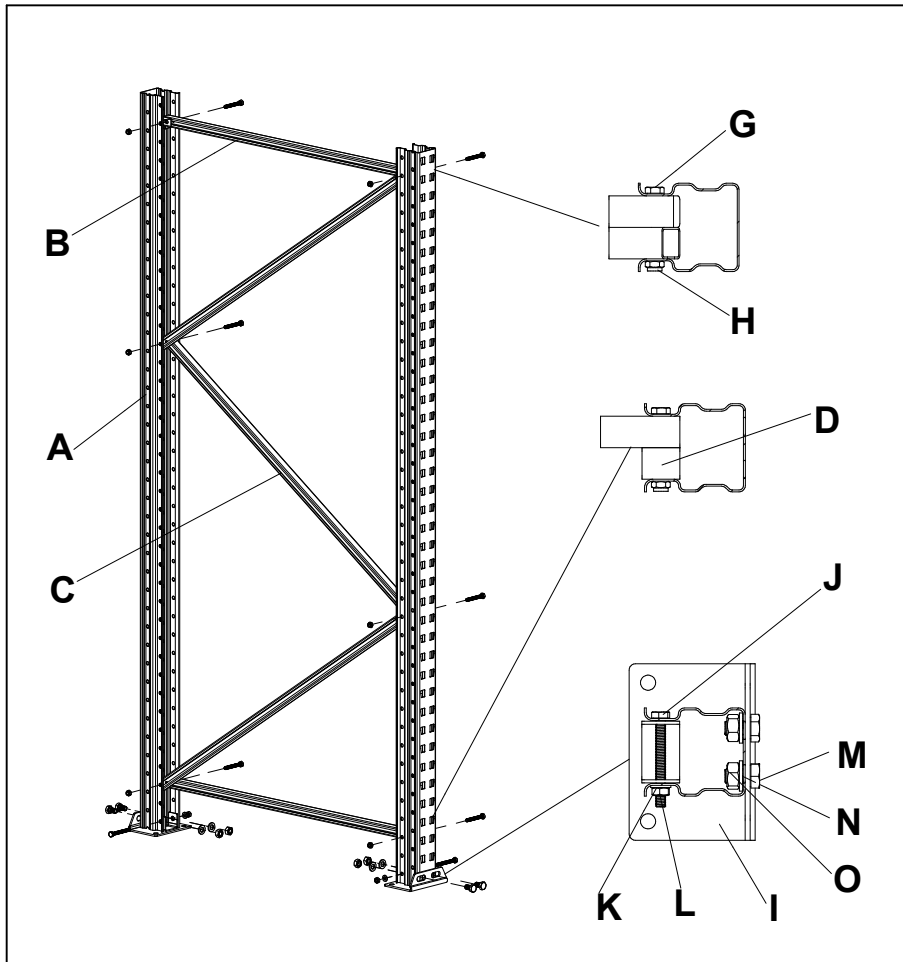
2.3. Платформа выкатная на балки

№ поз.	Наименование	Кол-во	Изображение				
S	Платформа	1					
T	Настил	1					
U	Коврик	*					
Z	Труба	1					
Y	Ручка	2		X	Гайка М10 самоконтр.	8	
				AA	Болт М6х16	4	
V	Стяжка	4		AB	Гайка М6 самоконтр.	4	
				AC	Винт М8х16 (внутр. шестигр.)	2	
W	Болт М10х120	8		H	Гайка М8 самоконтр.	2	

* Приобретается отдельно (1 шт.)

3. Схема сборки стеллажа с выкатными платформами на балки

3.1. Сборка рамы

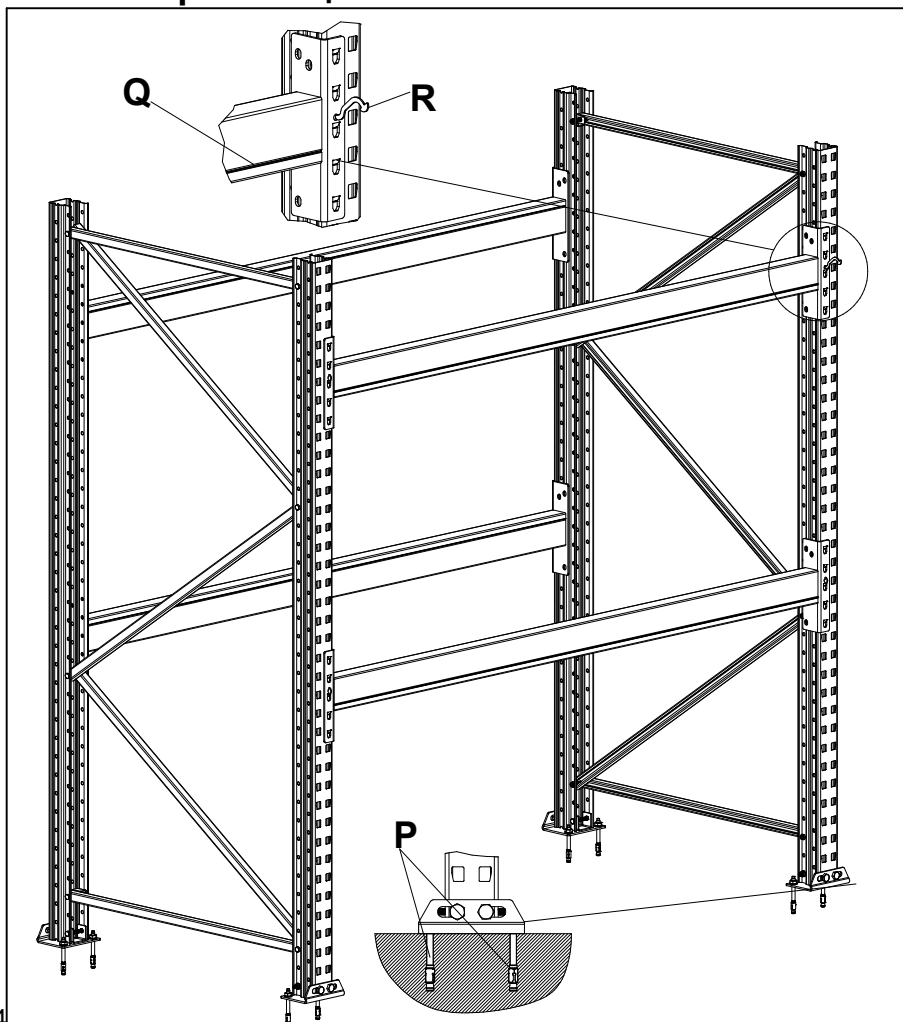


Установить подпятники **I** в нижней части каждой стойки **A** при помощи болта **J** (M8x70), гайки **L**, шайбы **K**, а также двух болтов **M** (M12x20), двух гаек **O**, двух шайб **N**.

Две стойки **A** в сборе с подпятниками соединить между собой связями горизонтальными **B** и связями диагональными **C** при помощи болтов **G** (M8x60) и гаек **H**.

Внизу и вверху рам на горизонтальных связях **B** установить вкладыши **D**. Самоконтрящиеся гайки **H** затянуть усилием $P = 25 \dots 30 \text{ Н}\cdot\text{м}$.

3.2. Сборка секции стеллажа



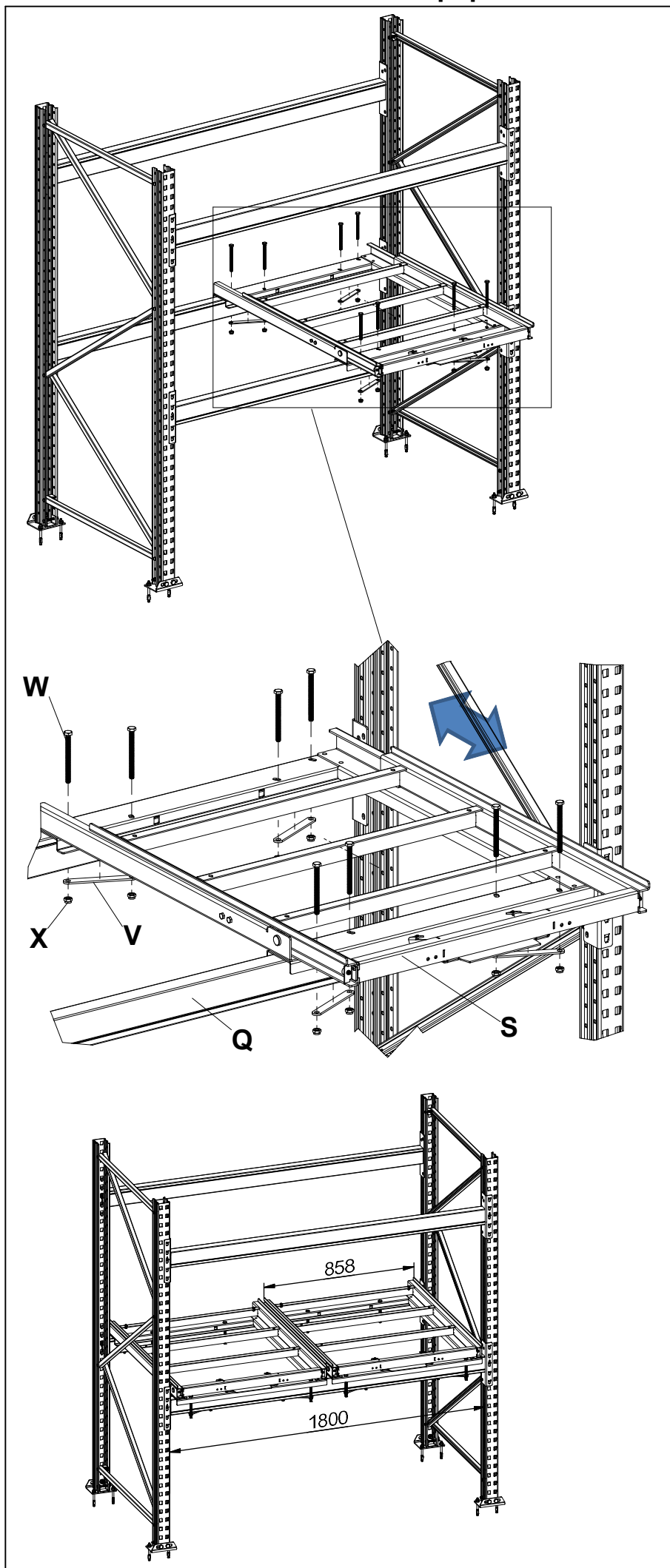
Соединить рамы между собой балками **Q**. Установить по две балки на каждый ярус, закрепив их фиксаторами **R** (по два фиксатора на каждую балку).

Закрепить рамы к полу при помощи анкерных болтов **P** (M10x100).

Внимание!

Закрепление рам стеллажа к полу анкерными болтами является **обязательным**.

3.3. Установка выкатной платформы на балки



Перед установкой платформы выкатной следует снять настил **T**, открутив два винта с шестигранной головкой **AC** (M8x16, внутренний шестигранник 5).

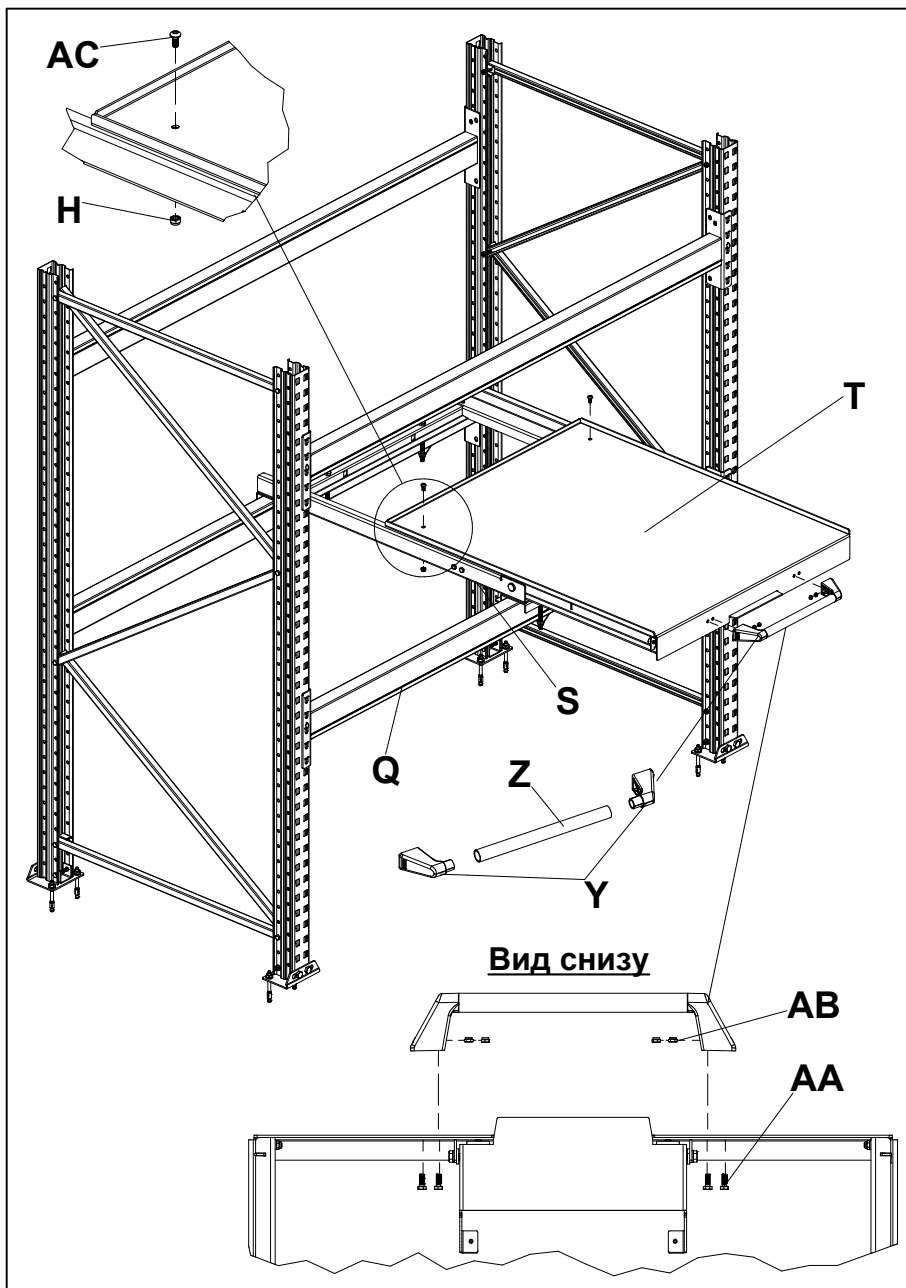
Платформы рекомендуется устанавливать последовательно, начиная с нижних ярусов и заканчивая верхними.

Установить сначала платформу **S** на нижнюю пару балок **Q** с левой или с правой стороны и закрепить её при помощи четырёх стяжек **V**, восьми болтов **W** (M10x120) и восьми гаек **X**. После установки платформ на ярус хранения необходимо выровнять их, а затем затянуть гайки **X** на стяжках усилием $P = 25 \dots 30$ Н·м.

Проверить работоспособность платформы, несколько раз выкатив и закатив её.

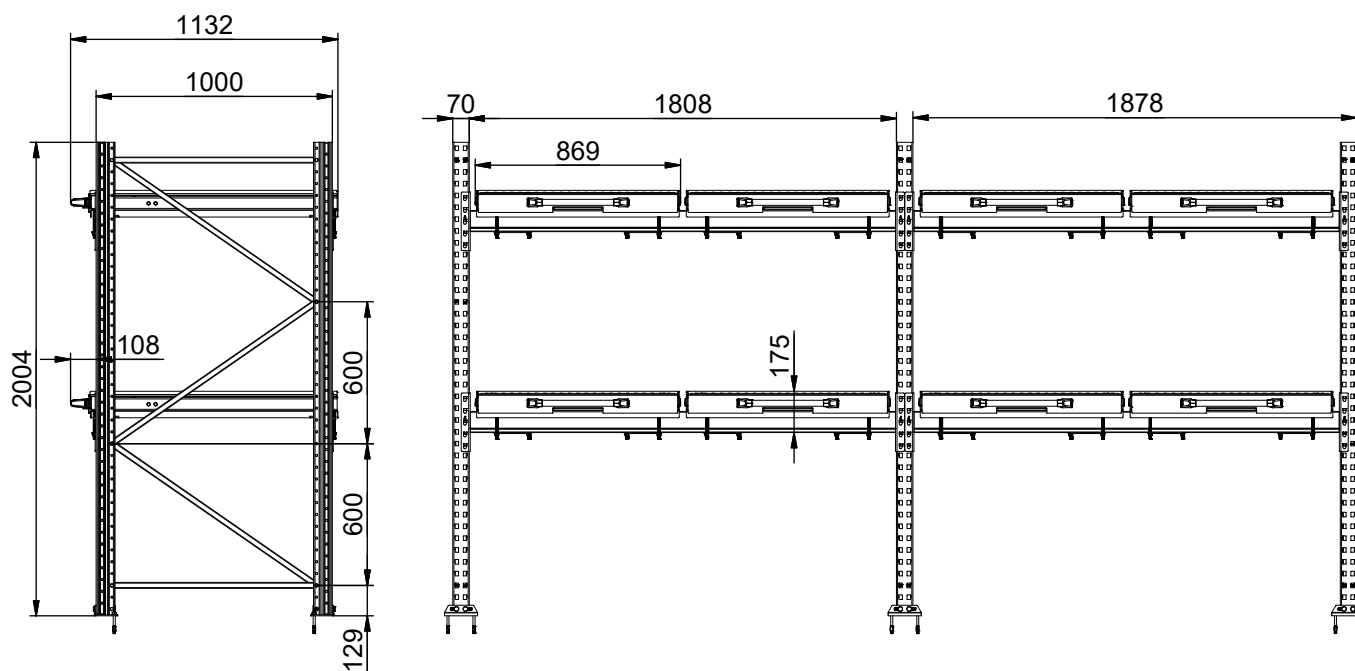
Внимание!
Во избежание самопроизвольного выкатывания в закрытом положении платформа должна быть защелкнута на фиксатор, расположенный по центру её передней части. При правильном монтаже фиксатора его защёлкивание осуществляется автоматически в крайнем положении платформы. Для того, чтобы выкатить платформу, необходимо нажать на фиксатор.

3.4. Установка настила



Аналогично установить следующую платформу **S** с другой стороны яруса и закрепить ее на паре балок **Q**. Далее последовательно произвести те же действия для установки платформ на последующие ярусы. На установленную платформу **S** установить настил **T** и закрепить его при помощи двух винтов **AC** (M8x16) и двух гаек **H**. Собрать ручку выкатной платформы из двух ручек **Y** и трубы **Z**. Установить ручку на настил при помощи четырех болтов **AA** (M6x16) и четырех гаек **AB**. Затем положить коврик **U**.

4. Габаритные размеры



Выдвижение платформы - 660 мм

5. Характеристики

№	Элементы стеллажа	Высота, мм	Ширина, мм	Глубина, мм
1	Стойка П70 2000	2000	70	80
2	Связь горизонтальная 896/1000	25	25	896
3	Связь диагональная 1084/1000	25	25	1084
4	Вкладыш	25	25	30
5	Подпятник	45	140	100
6	Балка 1800 П 90x50x1,5	247	1876	62
7	Платформа выкатная на балки	175	869	1132

6. Требования по монтажу и эксплуатации:

6.1. Полы в складских помещениях должны быть бетонными и соответствовать требованиям нормативных документов:

- СНиП 2.03.13-88 «Полы»

- РЕКОМЕНДАЦИИ по проектированию полов (в развитие СНиП 2.03.13-88 «Полы») МДС 31-1.98 (АО «ЦНИИПромзданий»)

При установке стеллажей полы должны быть ровными и горизонтальными. Допустимый уклон поверхности - не более 2 мм на длине 1000 мм, местные углубления в зоне установки стоек - до 2 мм. При допустимом уклоне поверхности рекомендуется использовать «Пластины регулировочные под подпятник».

Внимание!

Изготовитель не несёт ответственности за устойчивость стеллажей, установленных на полах, выполненных с нарушением требований нормативных документов.

6.2. Ярус хранения состоит из двух балок, четырех фиксаторов балки и двух платформ выкатных (см. «Комплект поставки»).

6.3. Стеллаж имеет возможность присоединения необходимого количества дополнительных секций к основной секции стеллажа. При установке стеллажей в линию заявленная допустимая грузоподъемность сохраняется.

Внимание!

Максимально допустимая нагрузка на одну платформу - 500 кг.

Максимально допустимая нагрузка на одну секцию стеллажа - 4000 кг.

Минимальное количество ярусов хранения стеллажа - 2, максимальное - 4.

6.4. Закрепление рам стеллажа к полу анкерными болтами является **обязательным**.

6.5. Удары по балкам, рамам и платформам, в том числе и при установке груза, недопустимы.

6.6. В случае повреждения элементов стеллажа их необходимо заменить на новые.

Внимание!

Изготовитель не несёт ответственности за безопасность эксплуатации стеллажа в случае повреждения элементов стеллажа.

Внимание!

При эксплуатации стеллажей допускается выкатывание только одной платформы. Для этого необходимо предварительно разблокировать платформу, приподняв её фиксатор. После установки (снятия) груза платформу необходимо закатить, удостоверившись в том, что фиксатор данной платформы защёлкнулся, и только после этого приступить к работе со следующей платформой. Данное требование применяется как для отдельно стоящего стеллажа, так и для стеллажей, установленных в линию.

7. Гарантии изготовителя

- 7.1. Изготовитель гарантирует исправную работу стеллажа при условии соблюдения Пользователем правил по транспортировке, хранению, установке, эксплуатации и использованию стеллажей по назначению.

Внимание!

Изготовитель не несёт ответственности за безопасность эксплуатации стеллажей в случае неправильной подготовки пола под установку стеллажей. Полы должны быть бетонными и соответствовать требованиям нормативных документов:

- СНиП 2.03.13-88 «Полы»
- РЕКОМЕНДАЦИИ по проектированию полов (в развитие СНиП 2.03.13-88 «Полы») МДС 31-1.98 (АО «ЦНИИПромзданий»)

Гарантийные обязательства действуют при выполнении Покупателем требований по эксплуатации стеллажей, указанных в данном паспорте.

Гарантии не предоставляются в случае самостоятельного монтажа стеллажей без соблюдения требований, предусмотренных в данном паспорте.

- 7.2. Гарантия - 2 года со дня продажи.
- 7.3. Срок службы при средней интенсивности использования - 10 лет.
- 7.4. Гарантийный ремонт производится при наличии документов, подтверждающих покупку.
- 7.5. **Внимание!** В случае нарушения работоспособности изделия по вине Пользователя при механических повреждениях элементов, неправильной установке и эксплуатации, при использовании стеллажей не по назначению гарантии не сохраняются, заявленная грузоподъёмность не гарантируется.
- 7.6. При обнаружении дефектов производственного характера стеллаж вместе с паспортом необходимо вернуть продавцу для обмена. Обмен производится при наличии документов, подтверждающих покупку.