



УСТРОЙСТВО ДЛЯ ЗАРЯДА
АККУМУЛЯТОРНЫХ БАТАРЕЙ

СКАТ-2400P20

РУКОВОДСТВО ПО ЭКСПЛУАТАЦИИ
ФИАШ.436234.517 PЭ

Настоящее руководство предназначено для ознакомления с основными техническими характеристиками, принципом работы, способом установки на объекте и правилами эксплуатации устройства для заряда АКБ СКАТ-2400P20 (далее по тексту – устройство, изделие).



СКАТ-2400P20 ЯВЛЯЕТСЯ УСТРОЙСТВОМ ДЛЯ ЗАРЯДА АККУМУЛЯТОРНЫХ БАТАРЕЙ! Устройство предназначено для увеличения времени резервного питания систем охранно-пожарной сигнализации, видеонаблюдения и других потребителей ПРИ ОТСУТСТВИИ НАПРЯЖЕНИЯ ПИТАЮЩЕЙ СЕТИ.

Изделие может использоваться для резервного питания источников вторичного электропитания (ИВЭПР) типа СКАТ (см. Приложение рисунки 2 и 3) и других изделий.

Изделие обеспечивает:

- оптимальный заряд аккумуляторной батареи (далее по тексту – АКБ) при наличии напряжении сети;
- резервное питание нагрузки током до 20 А по выходу «ВЫХОД 2» и до 10А по выходу «ВЫХОД 1» (суммарный ток по выходам «ВЫХОД 2» и «ВЫХОД 1» не должен превышать 20А);
- контроль уровня напряжения на клеммах АКБ при отсутствии сети;
- защиту АКБ от глубокого разряда с отключением нагрузки;
- защиту клемм АКБ и выходов от короткого замыкания с помощью предохранителя АКБ при наличии подключенной АКБ;
- электронную защиту клемм АКБ и выходов от короткого замыкания при отсутствии АКБ с отключением зарядного устройства на несколько секунд и последующими циклическими попытками подключения и включением после устранения короткого замыкания;
- защиту от неправильного подключения (переполюсовки) клемм АКБ;



ВНИМАНИЕ!

Переподключение АКБ при наличии сетевого напряжения ЗАПРЕЩАЕТСЯ!

Интервал времени между подключениями АКБ должен составлять НЕ МЕНЕЕ 30 секунд!


- световую индикацию режима работы:
 - при наличии сети индикатор «СЕТЬ» (белый) включен и горит ровным светом;
 - при наличии выходного напряжения индикатор «ВЫХОД» (зеленый) включен и горит ровным светом;
- световую индикацию наличия АКБ: при наличии АКБ индикатор «АКБ» (оранжевый) включен и горит ровным светом;
- питание нагрузки в режиме заряда АКБ током до 3А (для оптимального заряда АКБ необходимо рассчитывать нагрузку таким образом, чтобы максимальный ток нагрузки не превышал 0,3А);
- формирование выходных сигналов «СЕТЬ», «АКБ» и «ВЫХОД» в формате «СУХИЕ КОНТАКТЫ РЕЛЕ» (при наличии сигнала соответствующий контакт замкнут, см. рисунок 1);
- функцию «холодный запуск», обеспечивающую восстановление работоспособности устройства при подключении исправной и заряженной АКБ в отсутствие сетевого напряжения.

Устройство рассчитано на круглосуточный режим работы и предназначено для эксплуатации в закрытых помещениях.

ТЕХНИЧЕСКИЕ ХАРАКТЕРИСТИКИ

Таблица 1

№ п/п	Наименование параметра	Значения параметров
1	Характеристика питающей сети, В	170...250 50...60 Гц
2	Постоянное выходное напряжение при температуре окружающей среды 25°C, В	20,0...27,8
3	Номинальный выходной ток в резервном режиме, А, не более	«ВЫХОД 1», А, не более 10
		«ВЫХОД 2», А, не более 20
	ВНИМАНИЕ! Ток нагрузки до 20,0А обеспечивает только ИСПРАВНАЯ И ПОЛНОСТЬЮ ЗАРЯЖЕННАЯ АККУМУЛЯТОРНАЯ БАТАРЕЯ. Продолжительность такого режима ОГРАНИЧЕНА и зависит от величины тока нагрузки, состояния АКБ и частоты отключения электроэнергии.	
4	Суммарный выходной ток по обоим выходам, А, не более	при наличии сети 220В (режим заряда АКБ) 3,0*
		при отсутствии сети 220В (резервный режим) 20,0
	ВНИМАНИЕ! При наличии сети длительное потребление тока более 3,0А недопустимо!	
5	Номинальный выходной ток по выходу 1 в резервном режиме, А, не более	10,0
6	Ток заряда АКБ (при отсутствии нагрузки на выходах), А	3,4...3,6
	ВНИМАНИЕ! Заряд АКБ происходит только при наличии напряжения питающей сети и если ТОК НАГРУЗКИ НЕ ПРЕВЫШАЕТ 3,0А	
7	Ток, потребляемый устройством от АКБ в резервном режиме, мА, не более	100
8	Характеристики информационных выходов	максимальный ток, мА, не более 60
		максимальное напряжение, В, не более 60
9	Величина напряжения пульсаций с удвоенной частотой сети (от пика до пика) при номинальном (максимальном суммарном) токе нагрузки и заряда, мВ, не более	30
10	Величина напряжения на клеммах АКБ, при котором включается индикация о скором разряде АКБ в резервном режиме, В	22,0...23,0
11	Величина напряжения на клеммах АКБ, при котором происходит автоматическое отключение нагрузки для предотвращения глубокого разряда АКБ в резервном режиме, В	21,0...22,0

№ п/п	Наименование параметра		Значения параметров
	ВНИМАНИЕ!		
	 Устройство защиты АКБ от глубокого разряда ограничивает степень разряда АКБ. УСТРОЙСТВО ОТКЛЮЧИТ НАГРУЗКУ АВТОМАТИЧЕСКИ. Дальнейшая работа возможна только после появления сетевого напряжения или при подключении исправной и заряженной АКБ.		
12	Мощность, потребляемая устройством от сети (без нагрузки), В*А, не более		140
13	Тип АКБ	герметичная свинцово-кислотная гелиевая необслуживаемая, номинальным напряжением 12В, соответствующая стандарту CEI IEC 1056-1 (МЭК 1056-1)	
14	Количество последовательно включенных АКБ, шт.		2
15	Рекомендуемая емкость АКБ, А*ч		17...26
16	Габаритные размеры, мм, не более		425x395x155
17	Масса без АКБ нетто (брутто), кг, не более		5,5(6,0)
18	Рабочие условия эксплуатации: - температура окружающей среды от -10°C до +40°C; - относительная влажность воздуха до 90% при +25°C; - отсутствие в воздухе паров агрессивных сред (кислот, щелочей и пр.)		

* при этом ток заряда АКБ уменьшается на величину тока, потребляемого по выходам.

СОДЕРЖАНИЕ ДРАГОЦЕННЫХ МЕТАЛЛОВ И КАМНЕЙ

Устройство не содержит драгоценных металлов и камней.

УСТРОЙСТВО И РАБОТА

Изделие представляет собой устройство для заряда АКБ (см. рисунок 2), размещенное в металлическом корпусе, состоящем из днища и крышки.

На днище корпуса расположена печатная плата и клеммная колодка «СЕТЬ» со встроенным сетевым предохранителем (см. рисунок 1).

На плате устройства размещены:

- светодиодные индикаторы «СЕТЬ» (белый), «АКБ» (оранжевый) и «ВЫХОД» (зеленый), сигнализирующие о режимах работы устройства и состоянии его входов и выходов;
- клеммная колодка «ВЫХОД 1» для подключения источников вторичного электропитания резервированных (ИВЭПР) типа СКАТ (см. рисунки 2 и 3);
- клеммная колодка «ВЫХОД 2» для подключения дополнительной нагрузки;
- клеммы АКБ для подключения аккумуляторной батареи с помощью перемычек АКБ (входят в комплект поставки);
- колодки выходных информационных контактов «СЕТЬ», «АКБ» и «ВЫХОД».

В нижней части днища корпуса размещаются АКБ (в комплект поставки не входят). На крышке корпуса имеется полупрозрачное пластиковое окно для индикации.

СКАТ-2400P20 24 В 10А/20А (при отсутствии сети 220В)

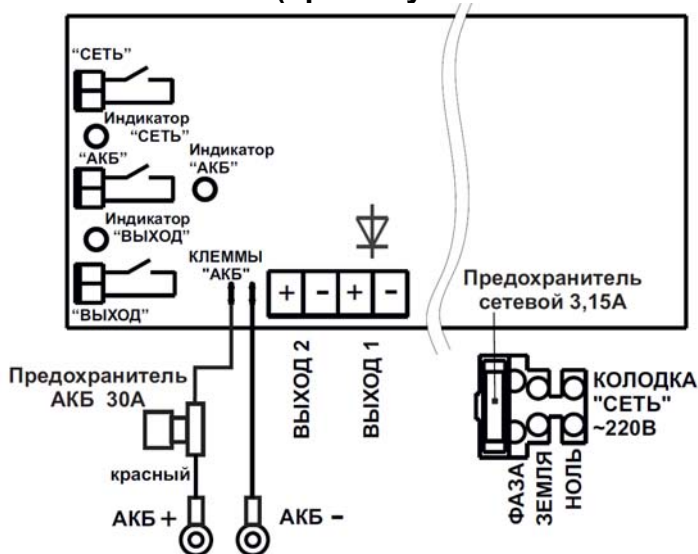


Рисунок 1 - Вид изделия с открытой крышкой (схема подключения)

При наличии напряжения питающей сети (режим заряда АКБ) происходит заряд АКБ и питание дополнительной нагрузки. Индикатор «СЕТЬ» (белый) светится и указывает на наличие напряжения питающей сети. Индикатор «ВЫХОД» (зеленый) светится и указывает на наличие выходного напряжения. Индикатор «АКБ» (оранжевый) светится ровным светом и указывает на наличие исправной АКБ. Контакты информационных выходов «СЕТЬ», «АКБ» и «ВЫХОД» (в формате «сухие контакты реле») замкнуты.

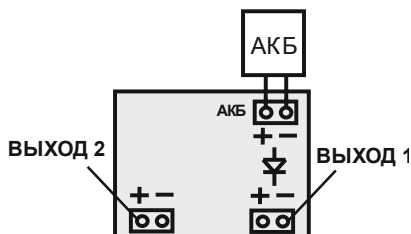


Рисунок 2 – Схема использования изделия в качестве зарядного устройства для АКБ

Следует иметь в виду, что в режиме заряда АКБ ток заряда АКБ уменьшается на величину суммарного тока нагрузки по выходам. При этом суммарный ток нагрузки по выходам не должен превышать 3А, иначе может отсутствовать заряд АКБ или даже происходить ее разряд.

При отсутствии питающей сети (резервный режим) осуществляется питание нагрузки от заряженной АКБ. Индикатор «СЕТЬ» (белый) не светится, указывая на отсутствие сетевого напряжения, контакт информационного выхода «СЕТЬ» разомкнут. Индикатор «ВЫХОД» (зеленый) светится и указывает на наличие выходного напряжения, контакт информационного выхода «ВЫХОД» замкнут. При наличии исправной и заряженной АКБ индикатор «АКБ» (оранжевый) светится ровным светом, контакт информационного выхода «АКБ» замкнут.

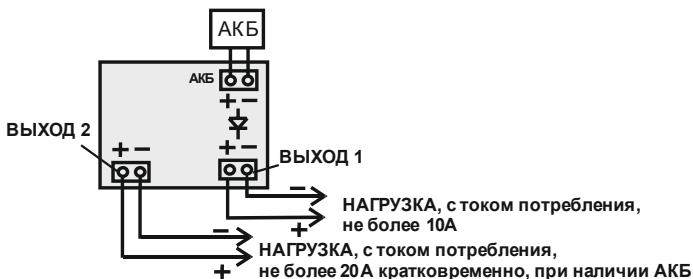



Рисунок 3 – Схема использования изделия в качестве источника вторичного электропитания резервированного

В резервном режиме устройство контролирует уровень напряжения на клеммах АКБ. При снижении этого напряжения ниже, указанного в п.10 таблицы 1 уровня, контакт информационного выхода «АКБ» размыкается, а индикатор «АКБ» (оранжевый) переходит в режим мигания примерно 1 раз в секунду.

При дальнейшем падении напряжения на клеммах АКБ ниже уровня, указанного в п.11 таблицы 1, устройство отключает выходное напряжение, и нагрузка обесточивается. При этом контакт информационного выхода «ВЫХОД» размыкается, а индикатор «АКБ» (оранжевый) переходит в режим вспышек примерно 1 раз в 4 секунды.

Дальнейшая работа устройства возможна после появления сетевого напряжения или при подключении исправной и заряженной АКБ (автоматический холодный запуск).

При необходимости отключения напряжения сети нужно извлечь, а для подачи сетевого напряжения вставить обратно, держатель с предохранителем в сетевой колодке (см. рисунок 1).

	<p><u>ВНИМАНИЕ!</u></p> <p>При этом следует помнить, что изъятие предохранителя из сетевой колодки немедленно приведет к автоматическому переходу в резервный режим, то есть к питанию нагрузки от АКБ! Для полного отключения устройства, сначала отключите АКБ (отсоедините одну из клемм АКБ), а затем отключите напряжение сети.</p>
---	---

Устройство позволяет увеличить время резервного питания ИВЭПР типа СКАТ, подключив его к выходу «ВЫХОД 1» (см. рисунки 4 и 5).

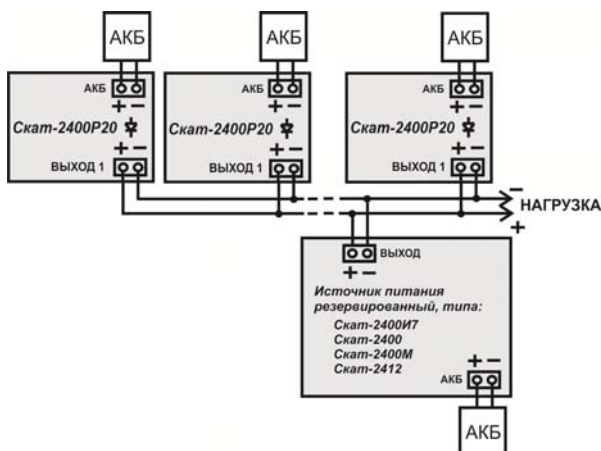


Рисунок 4 – Схема каскадного подключения с целью увеличения длительности работы (Вариант 1)

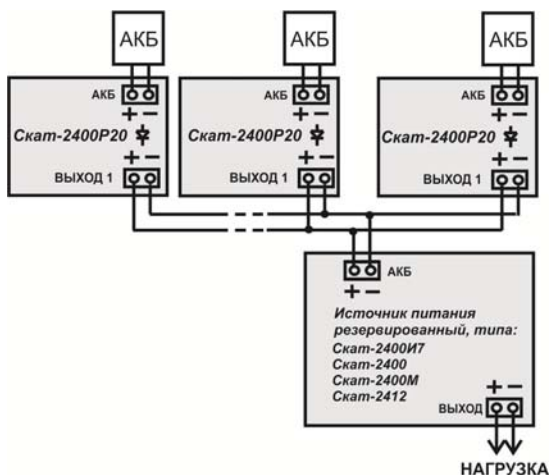


Рисунок 5 – Схема каскадного подключения с целью увеличения длительности работы (Вариант 2)



ВНИМАНИЕ!

Данная схема включения может не обеспечить корректной работы при совместном использовании Скат-2400P20 и источников питания резервированных, отвечающих требованиям НПБ 86–2000.

Выход «**ВЫХОД 2**» применяется для подключения дополнительной нагрузки, не требующей диодной развязки. Ток потребления по обоим выходам при этом не должен превышать значений, указанных в п.4 таблицы 1.

**ВНИМАНИЕ!**

Суммарный ток по обоим выходам «ВЫХОД 1» и «ВЫХОД 2» в режиме работы от АКБ не должен превышать 20А.

**ВНИМАНИЕ!**

При коротком замыкании в нагрузку и установленной АКБ, защита устройства осуществляется предохранителем АКБ. При отключенной АКБ короткое замыкание в нагрузку вызовет отключение выходного напряжения. При этом индикатор "ВЫХОД" (зеленый) погаснет. До тех пор, пока короткое замыкание в нагрузку не устранено, устройство будет пытаться периодически включать выходное напряжение, что сопровождается кратковременными вспышками индикатора "ВЫХОД" (зеленый).

КОМПЛЕКТ ПОСТАВКИ

Таблица 2

Устройство	1 шт.
Вставка плавкая ВПБ6-11 3,15А 250В (5х20мм)	1 шт.
Предохранитель 30А (тип АТQ)	1 шт.
Перемычка АКБ*	1 шт.
Перемычка АКБ "+" с предохранителем	1 шт.
Перемычка АКБ "-"	1 шт.
Руководство по эксплуатации	1 экз.
Тара упаковочная	1 шт.

* - для последовательного соединения двух АКБ.

По отдельному заказу может быть осуществлена поставка следующего изделия:

- герметичный свинцово-кислотный аккумулятор номинальным напряжением 12В, емкостью 17 – 26 А*ч;
- «Тестер емкости АКБ» для оперативной диагностики работоспособности аккумулятора (производитель – ПО «БАСТИОН»)

МЕРЫ БЕЗОПАСНОСТИ

При установке и эксплуатации изделия необходимо руководствоваться «Межотраслевыми правилами по охране труда (правилами безопасности) при эксплуатации электроустановок» и «Правилами технической эксплуатации электроустановок потребителей».



ВНИМАНИЕ! СЛЕДУЕТ ПОМНИТЬ, ЧТО В РАБОЧЕМ СОСТОЯНИИ К УСТРОЙСТВУ ПОДВОДИТСЯ ОПАСНОЕ ДЛЯ ЖИЗНИ НАПРЯЖЕНИЕ ОТ ЭЛЕКТРОСЕТИ 220В.



ВНИМАНИЕ!
ЭКСПЛУАТАЦИЯ БЕЗ ЗАЩИТНОГО ЗАЗЕМЛЕНИЯ ЗАПРЕЩЕНА!
УСТАНОВКУ, ДЕМОНТАЖ И РЕМОНТ ПРОИЗВОДИТЬ ПРИ ПОЛНОМ ОТКЛЮЧЕНИИ УСТРОЙСТВА ОТ СЕТИ 220 В.

Установку, демонтаж и ремонт устройства производить при отключенном питании 220В.

Запрещается эксплуатация устройства без защитного заземления.

Запрещается ставить в колодки предохранителей перемычки и плавкие вставки номиналов, превышающих указанные в разделе «УСТРОЙСТВО И РАБОТА»

Запрещается закрывать вентиляционные отверстия устройства.

Запрещается транспортировать устройство с установленным в нем аккумуляторами.

УСТАНОВКА НА ОБЪЕКТЕ


Устройство устанавливается в помещении с ограниченным доступом посторонних лиц. Местом установки может быть стол, стена или любая другая конструкция внутри помещения.

Разметка крепления корпуса устройства к стене производится в соответствии с расположением крепежных отверстий на задней стенке корпуса.

После выполнения крепежных гнезд корпус устройства крепится к стене (или другим конструкциям) в вертикальном положении.

Подключение устройства производится при отключенном сетевом напряжении и открытой крышке (см. рисунок 1) в следующей последовательности:

- извлечь сетевой предохранитель из колодки «Сеть ~220В», расположенной внутри корпуса;
- подключить провод заземления к контакту «ЗЕМЛЯ» указанной колодки;
- подключить подводящие провода сети ~220 В 50 Гц к сетевой колодке с учетом фазировки, указанной на рисунке 1;
- при необходимости, подключить контролирующее устройство к клеммным колодкам выходных информационных контактов «СЕТЬ», «АКБ» и «ВЫХОД»;
- соединить перемычкой аккумуляторной два аккумулятора в батарею, как показано на рисунке 4;
- при необходимости собрать одну из схем, приведенных на рисунках 2,3;
- подключить с учетом полярности перемычки АКБ (входят в комплект поставки) к клеммам АКБ устройства (красный провод с предохранителем – к клемме АКБ+)

	<u>ВНИМАНИЕ!</u>
Сечение и длина соединительных проводов должны соответствовать максимальным токам, указанным в п.4 таблицы 1. Провода, подводящие сетевое напряжение должны иметь двойную изоляцию и сечение не менее 0,75мм².	

Перемычка АКБ

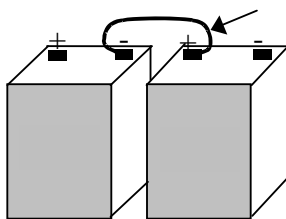


Рисунок 4 – Схема соединения аккумуляторов

ПОДГОТОВКА К РАБОТЕ

- Проверить правильность монтажа в соответствии с рисунками 1 - 3.
- Подключить, соблюдая полярность перемычки АКБ к батарее (красный провод с предохранителем – к клемме «плюс» АКБ);
- Подать сетевое напряжение.
- Вставить сетевой предохранитель.

- Убедиться, в том что светятся все три светодиодных индикатора, а напряжения на клеммах «ВЫХОД 1» и «ВЫХОД 2» соответствуют п.2 таблицы 1.
- Отключить сетевое напряжение и убедиться в том, что устройство перешло на резервное питание (индикатор «СЕТЬ» (белый) погас, индикатор «ВЫХОД» (зеленый) светится).
- Закрыть крышку корпуса и опломбировать ее при необходимости.
- Подать вновь сетевое напряжение (индикатор «СЕТЬ» (белый), опять должен светиться).

ТЕХНИЧЕСКОЕ ОБСЛУЖИВАНИЕ

Техническое обслуживание устройства должно производиться персоналом, состоящим из электриков, прошедших специальную подготовку и имеющим разряд не ниже третьего. С целью поддержания исправности устройства в период эксплуатации необходимо проведение регламентных работ.

Регламентные работы “1” включают в себя периодический (не реже одного раза в полгода) внешний осмотр с удалением пыли мягкой тканью и кисточкой и контроль работоспособности по внешним признакам: свечение светодиодов, наличие напряжения на нагрузке, переход на резервный режим.

Регламентные работы “2” проводят при появлении нарушений в работе устройства и включают в себя проверку работоспособности устройства согласно соответствующим разделам настоящего Руководства.

При проведении регламентных работ для оперативной диагностики работоспособности аккумулятора рекомендуется использовать «Тестер емкости АКБ» производства ПО «Бастион».

ВОЗМОЖНЫЕ НЕИСПРАВНОСТИ И МЕТОДЫ ИХ УСТРАНЕНИЯ

Таблица 4

Наименование неисправности	Вероятная причина и способ устранения
При наличии сетевого напряжения, и вставленном сетевом предохранителе не светится индикатор «СЕТЬ» (белый), не выполняется заряд аккумулятора.	Проверить: наличие сетевого напряжения на клеммах сетевой колодки, сетевой и аккумуляторный предохранители. Обнаруженные неисправности устранить.
При наличии напряжения сети, вставленном сетевом предохранителе и подключенном аккумуляторе нет напряжения на клеммах «ВЫХОД 1», «ВЫХОД 2», индикаторы «СЕТЬ» (белый), «ВЫХОД» (зеленый) и «АКБ» (оранжевый) светятся.	Проверить качество соединений на клеммах выходной колодки, а также убедиться в отсутствии перегрузки или короткого замыкания в цепях нагрузки. Обнаруженные неисправности – устранить.
При отключении сетевого напряжения индикатор «ВЫХОД» (зеленый) не светится, устройство не переходит на резервное питание.	а) Проверить соединение на клеммах аккумулятора. Обнаруженные неисправности - устранить. б) Проверить аккумуляторный предохранитель и правильность подключения аккумулятора. Обнаруженные неисправности – устранить. в) Проверить напряжение на клеммах АКБ, при напряжении менее 21,0 В, аккумуляторную батарею поставить на заряд или заменить.

Если невозможно устранить нарушения в работе устройства на месте, его направляют на ремонт.

МАРКИРОВКА И ПЛОМБИРОВАНИЕ

Маркировка лицевой панели устройства содержит товарный знак предприятия-изготовителя.

Маркировка боковой панели устройства содержит: название устройства и знаки сертификации.

Маркировка внутренней поверхности корпуса содержит: условное обозначение устройства, схему подключения.

Под винт, крепящий крышку к корпусу, может помещаться пломбировочная чашка. Пломбирование устройства производится монтажной организацией, осуществляющей установку, обслуживание и ремонт устройства.

На задней стенке корпуса нанесен заводской номер устройства.

УПАКОВКА

Устройства упаковываются индивидуально в картонные коробки. Вместе с устройством, укладывают руководство по эксплуатации и ЗИП.

Допускается отпуск потребителю единичных устройств без упаковки.

ТРАНСПОРТИРОВАНИЕ И ХРАНЕНИЕ

Транспортировка осуществляется в картонной упаковке любым видом транспорта закрытого типа без аккумулятора.

Винты, крепящие крышку устройства, должны быть затянуты до упора.

После транспортирования при отрицательных температурах или повышенной влажности устройство непосредственно перед установкой на объект должно быть выдержано без упаковки в течение не менее 3 ч в помещении с нормальными климатическими условиями.

Устройства должны храниться в упакованном виде, в помещениях при отсутствии в воздухе паров агрессивных веществ и токопроводящей пыли с извлеченным аккумулятором.

ГАРАНТИЙНЫЕ ОБЯЗАТЕЛЬСТВА

Срок гарантии устанавливается **5 лет** с момента (даты) выпуска изделия.

Срок службы **10 лет** с момента (даты) ввода в эксплуатацию, или даты продажи устройства. Если дата продажи или ввода в эксплуатацию не указаны, срок службы исчисляется с момента (даты) выпуска устройства.

Предприятие-изготовитель гарантирует соответствие изделия заявленным параметрам при соблюдении потребителем условий транспортирования, хранения и эксплуатации.

Гарантия не распространяется на изделия, имеющие внешние повреждения корпуса и следы вмешательства в конструкцию изделия.

Гарантийное обслуживание производится предприятием-изготовителем.

СВЕДЕНИЯ О РЕКЛАМАЦИЯХ

Потребитель имеет право предъявить рекламацию об обнаружении несоответствия изделия техническим параметрам, приведенным в настоящем руководстве, при соблюдении им условий эксплуатации изделия.

Рекламация составляется потребителем в письменном виде и направляется в адрес изготовителя. В рекламации должны быть указаны: дата выпуска источника (нанесены на изделие), вид (характер) неисправности, дата и место установки изделия, адрес потребителя.

СВИДЕТЕЛЬСТВО О ПРИЕМКЕ

Наименование:

Устройство для заряда аккумуляторных батарей «Скат-2400P20»

Заводской номер _____ Дата выпуска «__» _____ 20__ г.

соответствует требованиям конструкторской документации, государственных стандартов и признан годным к эксплуатации.

Штамп службы
контроля качества

ОТМЕТКИ ПРОДАВЦА

Продавец _____

Дата продажи «__» _____ 20__ г. м.п.

ОТМЕТКИ О ВВОДЕ В ЭКСПЛУАТАЦИЮ

Монтажная организация _____

Дата ввода в эксплуатацию «__» _____ 20__ г. м.п.

Служебные отметки

ИЗГОТОВИТЕЛЬ



а/я 7532, Ростов-на-Дону, 344018

(863) 203-58-30



www.bast.ru — основной сайт

teplo.bast.ru — электрооборудование для систем отопления

skat.bast.ru — электротехническое оборудование

telecom.bast.ru — источники питания для систем связи

daniosvet.ru — системы освещения

тех. поддержка: 911@bast.ru

отдел сбыта: ops@bast.ru