

Производитель:

ZHANGJIAGANG XINGBO IMPORT AND EXPORT CO., LTD
Room No.804, Huachang East Plaza, Renmin Road,
Zhangjiagang city, China
+86 - 512 - 58639800

Дилер в Вашем регионе:



ООО "ТЕХПРОМАВТО"

Дистрибьютор на территории России.
г. Новосибирск, ул. Большевистская 131 корпус 4,
тел.: 7 (383) 212-09-80, +7 (383) 212-09-81
mail@sks-avto.ru

www.sks-avto.ru

Руководство по эксплуатации



ПЫЛЕВОДОСОСЫ

TVC15S/TVC30S

TVC80-2/TVC80-3



ВНИМАНИЕ

- I. Не оставляйте работающее оборудование без присмотра.
- II. Не подпускайте детей к оборудованию.
- III. Всегда отключайте оборудование от электрической сети при его очистке или ремонте.
- IV. При повреждении шнура, вызовите сотрудника сервисной службы либо воспользуйтесь услугами квалифицированного специалиста.
- V. Вытаскивайте шнур из розетки, если оборудование не эксплуатируется.

Инструкция по применению:

- 1) Убедитесь, что напряжение сети соответствует указанному в характеристиках пылесоса.
- 2) Собрать всасывающий шланг, удлинитель и соответствующие насадки.
- 3) Подсоединить всасывающий шланг к корпусу пылесоса.
- 4) Смонтировать рабочую часть пылесоса на корпус таким образом, чтобы электрический кабель выходил на противоположную сторону от всасывающего шланга.

Сухая чистка:

- 1) Перед началом сухой чистки необходимо установить тканевый фильтр.
- 2) Корпус пылеводососа должен быть сухим и чистым.

Влажная чистка:

- 1) Перед проведением влажной чистки извлеките фильтр-корзину.
- 2) Очистите бак.
- 3) Добавляйте в бак пеногаситель, чтобы пена не повредила двигатель.
- 4) Попадание воды в двигатель и его поломка вследствие этого не является гарантийным случаем.

Чистка и обслуживание:

ВНИМАНИЕ! Любые работы производить только при отключенном от сети электрокабеле.

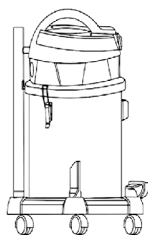
- 1) Не оставлять на длительное время в пылесборнике сухие и жидкие отходы.
- 2) Тщательно очищать тканевый фильтр щеткой или вытрясыванием.
- 3) Время от времени протирать пылесос внутри и снаружи влажной тряпкой.
- 4) Тканевый фильтр можно стирать в теплой воде с небольшим количеством моющего средства. Хорошо просушить перед повторным использованием.
- 5) Регулярно осматривайте сетевой кабель, проверяйте его целостность.

Обслуживание турбины:

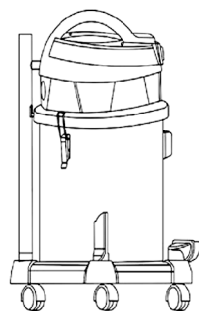
Не требует специального обслуживания. Раз в год специалист должен проверять состояние угольных щеток и коллектора турбины.

ПЫЛЕВОДОСОСЫ

TVC15S



TVC30S



Технические характеристики	TVC15S	TVC30S
Мощность	1400 Вт	1400 Вт
Система охлаждения	Воздушная	Воздушная
Сила всасывания	>19 кПа	>19 кПа
Емкость	20 л	30 л
Диаметр корпуса	32 см	32 см
Диаметр шланга	31 мм	31 мм
Применение	сухая/влажная уборка	сухая/влажная уборка
Напряжение	220 В	220 В
Длина шнура	5 м	5 м

Комплектация

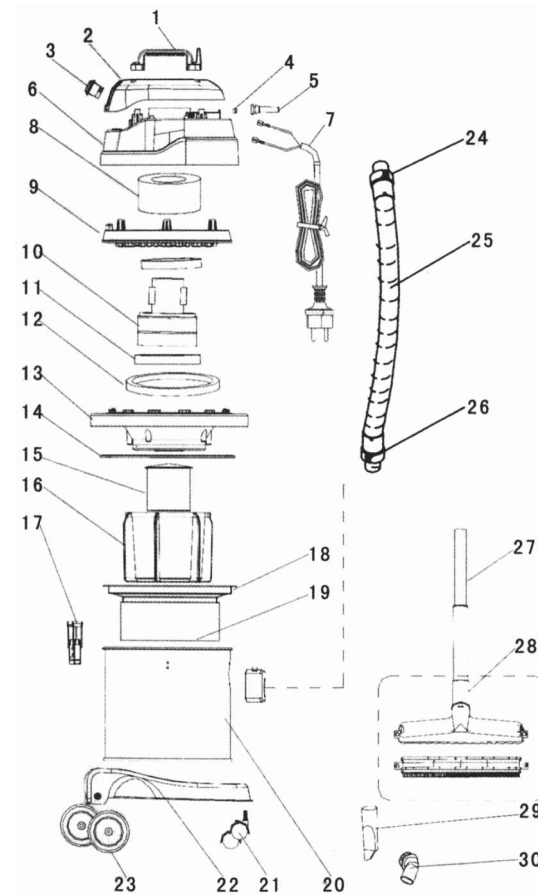
1.	Гибкий шланг
2.	Короткое соединение
3.	Длинное соединение
4.	Насадка для сух/вл уборки
5.	Щелевая насадка
6.	Круглая щетка
7.	Телескопическая трубка
8.	Фильтр



ДЕТАЛИРОВКА

Деталировка

1.	Ручка
2.	Верхняя крышка
3.	Выключатель
4.	Зажим
5.	Защитная втулка
6.	Рама
7.	Электрошнур
8.	Шумоизолятор для турбины
9.	Крышка турбины
10.	Турбина
11.	Прокладка турбины
12.	Шумоизолятор для турбины
13.	Рама турбины
14.	Уплотнительные кольца
15.	Запорный цилиндр
16.	Седло запорного цилиндра
17.	Замок
18.	Кольцо фильтра
19.	Фильтр
20.	Бак
21.	Поворотное колесо
22.	Основание
23.	Колесо
24.	Длинное соединение
25.	Гибкий шланг
26.	Длинное соединение
27.	Телескопическая трубка
28.	Насадка для сух/вл уборки
29.	Щелевая насадка
30.	Круглая щетка



ПЫЛЕВОДОСОСЫ

ДЕТАЛИРОВКА

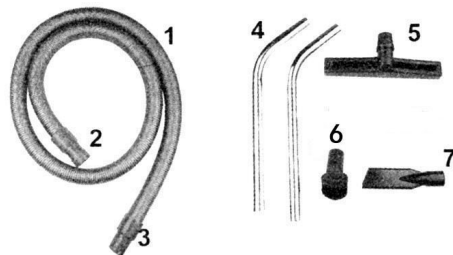
TVC80-2



Технические характеристики	TVC80-2
Мощность	2200 Вт
Турбины	2 штуки
Система охлаждения	Воздушная
Сила всасывания	>19 кПа
Емкость	80 л
Диаметр корпуса	42 см
Диаметр шланга	40 мм
Применение	сухая/влажная уборка
Напряжение	220 В
Длина шнура	5 м

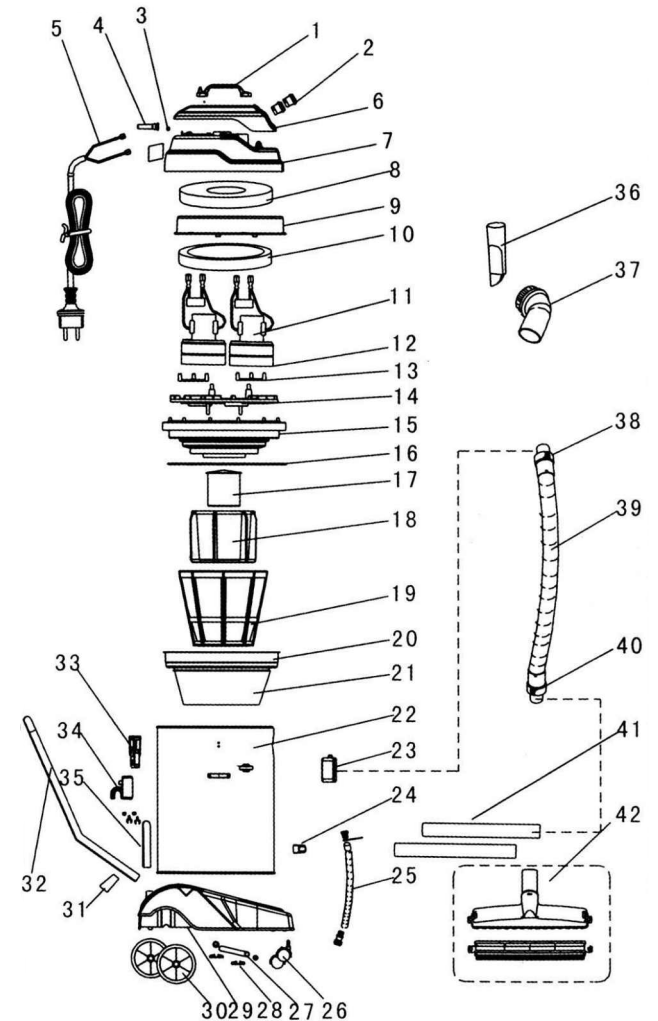
Комплектация

1.	Гибкий шланг
2.	Короткое соединение
3.	Длинное соединение
4.	Трубка
5.	Насадка для сух/вл уборки
6.	Круглая щетка
7.	Щелевая насадка



Деталировка

1.	Ручка
2.	Выключатель
3.	Зажимная пластина
4.	Защитная втулка
5.	Электрошнур
6.	Верхняя крышка
7.	Рама
8.	Шумоизолятор для турбины
9.	Крышка турбины
10.	Шумоизолятор для турбины
11.	Турбина
12.	Прокладка турбины
13.	Пылезащита
14.	Рама турбины
15.	Основание
16.	Уплотнительное кольцо бака
17.	Запорный цилиндр
18.	Седло запорного цилиндра
19.	Корзина фильтра
20.	Кольцо фильтра
21.	Фильтр
22.	Бак
23.	Входной клапан
24.	Ручка
25.	Сливная трубка в сборе
26.	Поворотное колесо
27.	Вал
28.	Шайба
29.	Основание
30.	Колесо
31.	Упор ручки
32.	Ручка
33.	Замок
34.	Ручка
35.	Блокиратор
36.	Щелевая насадка
37.	Круглая щетка
38.	Длинное соединение
39.	Шланг
40.	Длинное соединение
41.	Трубка



ПЫЛЕВОДОСОСЫ

ДЕТАЛИРОВКА

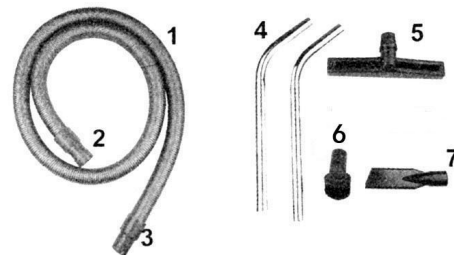
TVC80-3



Технические характеристики	TVC80-3
Мощность	3300 Вт
Турбины	3 штуки
Система охлаждения	Воздушная
Сила всасывания	>19 кПа
Емкость	80 л
Диаметр корпуса	42 см
Диаметр шланга	40 мм
Применение	сухая/влажная уборка
Напряжение	220 В
Длина шнура	5 м

Комплектация

1.	Гибкий шланг
2.	Короткое соединение
3.	Длинное соединение
4.	Трубка
5.	Насадка для сух/вл уборки
6.	Круглая щетка
7.	Щелевая насадка



Деталировка

1.	Ручка
2.	Выключатель
3.	Зажимная пластина
4.	Защитная втулка
5.	Электрошнур
6.	Верхняя крышка
7.	Рама
8.	Шумоизолятор для турбины
9.	Крышка турбины
10.	Шумоизолятор для турбины
11.	Турбина
12.	Прокладка турбины
13.	Пылезащита
14.	Рама турбины
15.	Основание
16.	Уплотнительное кольцо бака
17.	Запорный цилиндр
18.	Седло запорного цилиндра
19.	Корзина фильтра
20.	Кольцо фильтра
21.	Фильтр
22.	Бак
23.	Входной клапан
24.	Ручка
25.	Сливная трубка в сборе
26.	Поворотное колесо
27.	Вал
28.	Шайба
29.	Основание
30.	Колесо
31.	Упор ручки
32.	Ручка
33.	Замок
34.	Ручка
35.	Блокиратор
36.	Щелевая насадка
37.	Круглая щетка
38.	Длинное соединение
39.	Шланг
40.	Длинное соединение
41.	Трубка

