

ⓘ **ATTENZIONE:** leggere le istruzioni prima dell'utilizzo. ⓘ **WARNING:** read the instructions carefully before use. ⓘ **ATTENTION:** lire attentivement les instructions avant l'usage. ⓘ **ACHTUNG:** die anweisungen bitte vor gebrauch sorgfältig lesen. ⓘ **ADVERTENCIA:** leer atentamente las advertencias antes el uso de aparato. ⓘ **LET OP:** vóór gebruik de gebruiksaanwijzing aandachtig lezen. ⓘ **ΠΡΟΣΟΧΗ:** διαβάστε τις οδηγίες πριν τη χρήση. ⓘ **ATENÇÃO:** ler atentamente as instruções antes da utilização. ⓘ **HUOMIO:** lue ohjeet

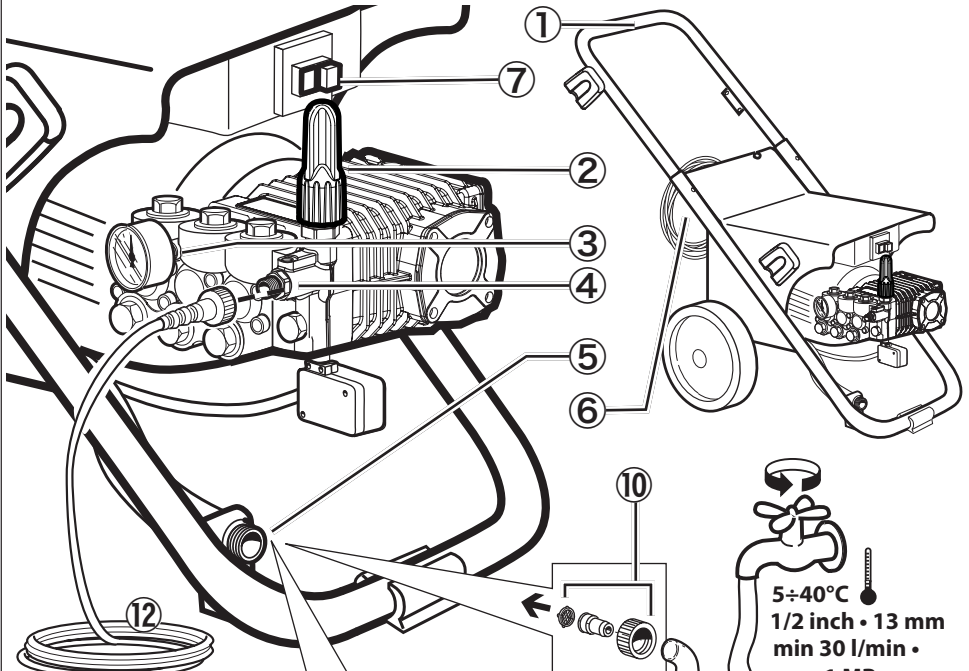
ennen käyttöä. ⓘ **ВНИМАНИЕ:** перед использованием прочитайте инструкции по эксплуатации. ⓘ **PAZŃJA:** prije upotrebe pročitajte upute. ⓘ **POZOR:** pred uporabo preberite navodila. ⓘ **ВНИМАНИЕ:** Прочетете внимателно инструкциите преди употреба ⓘ **VIKTIG!** läs anvisningarna före användning. ⓘ **ADVARSEL:** les bruksanvisningen før bruk. ⓘ **تنبیه:** اقرأ التعليمات قبل الاستخدام. ⓘ **POZOR:** Pred použitím si prečtete návod.

IDROPULITRICE AD ALTA PRESSIONE	pag. 9	IT
HIGH PRESSURE CLEANER	pag. 16	EN
NETTOYEUR HAUTE PRESSION	page 23	FR
HOCHDRUCKREINIGER	Seite 31	DE
(HIDRO)LIMPIADORA DE ALTA PRESIÓN	pág. 39	ES
HOGEDRUKREINIGER	blz. 46	NL
ΜΗΧΑΝΗΜΑ ΚΑΘΑΡΙΣΜΟΥ ΜΕ ΥΨΗΛΗ ΠΙΕΣΗ	blz 53	EL
LAVADORA DE ALTA PRESSÃO	pág. 61	PT
KORKEAPAINEPESURI	sivu 68	FI
ГИДРООЧИСТИТЕЛЬ ВЫСОКОГО ДАВЛЕНИЯ	стр 74	RU
VISOKOTLAČNI VODENI ČISTAČ	str. 80	HR
VISOKOTLAČNI VODNI ČISTILNI APARAT	str. 87	SL
ВОДОСТРУЕН АПАРАТ ПОД НАЛЯГАНЕ	стр. 93	BG
صفحة ماكينة غسيل بالضغط العالي	1-104	AR
BRUKSANVISNING FÖR HÖGTRYCKSTVÄTT	sid. 105	SV
BRUKSANVISNING FOR HØYTRYKKS VASKER	sid. 112	NO
VYSOKOTLAKÝ ČISTIČ	str. 118	CS

COLUMBIA LP
COLUMBIA-R LP
EXPLORER LP
EXPLORER-R LP
HCR LP



IT DESCRIZIONE DELL'APPARECCHIO **EN DESCRIPTION OF THE MACHINE** **FR DESCRIPTION DU L'APPAREIL** **DE BESCHREIBUNG DES GERÄTS** **ES DESCRIPCIÓN DEL APARATO** **NL TOESTEL UITZICHT** **EL ΣΤΑΝΤΑΡ ΕΞΟΠΛΙΣΜΟΣ** **PT COMPONENTES DO APARELHO** **FI VAKIOVARUSTEET** **RU БАЗОВАЯ КОМПЛЕКТАЦИЯ** **HR SERIJSKA OPREMA** **SL OBSEG DOBAVE** **BG ОПИСАНИЕ НА МАШИНАТА – базова окомплектовка** **SV DE VIKTIGASTE KONTROLLERNA** **NO VIKTIGSTE STYRINGSENHETER** **CS POPIS PŘÍSTROJE**



Solo modelli raffreddati ad acqua • only model: water cooling • seul modèle: le refroidissement de l'eau • nur Modell: Wasserkühlung • único modelo: el enfriamiento del agua • enige model: waterkoeling • ainoa malli: vesijäähdytys - Единственная модель: водяное охлаждение • apenas um modelo: resfriamento de água • jedini model: voda za hlađenje • samo model: vodno hlajenje • само модел: водно охлаждане • SV Endast modeller med vattenkyllning • NO Kun vannavkjølte modeller • CS Pouze modely chlazené vodou

optional

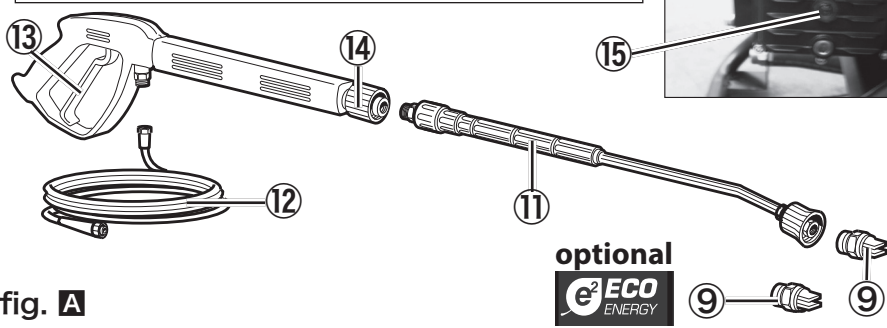
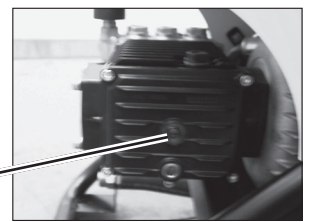
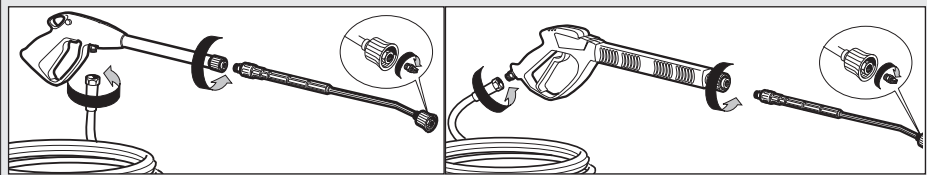


fig. A



IT In base al modello si possono verificare delle differenze nella fornitura. **EN** Depending on the model, there are differences in the scopes of delivery. **FR** Suivant le modèle, la fourniture peut varier. **DE** Je nach Modell gibt es Unterschiede im Lieferumfang. **ES** Según el modelo, hay diferencias en el contenido suministrado. **PT** Consoante o modelo, existem diferenças no volume de fornecimento. **FI** Mallien varustetaso vaihtelee, katso kuvaus laatikon kyljestä. **BG** В зависимост от модела има различни обхвати в доставката. **SV** Leveransomfånget varierar allt efter modell. **NO** Alt etter modell kan det være ulike leveringsomfang. **CS** V závislosti na modelu se mohou vyskytnout rozdíly v rozsahu dodávky

fig. B



IT

- 1 Maniglia
- 2 Regolazione pressione
- 3 Manometro
- 4 Uscita acqua alta pressione
- 5 Entrata acqua + filtro
- 6 Supporto per cavo elettrico
- 7 Interruttore ON/OFF
- 8 -
- 9 Ugello A.P.
- 10 Raccordo portagomma
- 11 Lancia
- 12 Tubo flessibile alta pressione
- 13 Leva della pistola a spruzzo
- 14 Pistola a spruzzo
- 15 Indicatore livello olio

EN

- 1 Handle
- 2 Pressure control
- 3 Pressure-gauge
- 4 High pressure water outlet
- 5 Water inlet + filter
- 6 Cable holder
- 7 ON/OFF switch
- 8 -
- 9 H.P. nozzle
- 10 Rubber hose fitting
- 11 Lance
- 12 High pressure hose
- 13 Gun trigger lever
- 14 Spray gun
- 15 Oil level display

FR

- 1 Poignée
- 2 Variateur de pression
- 3 Manomètre
- 4 Sortie eau à haute pression
- 5 Entrée d'eau avec filtre
- 6 Porte-câble
- 7 Interrupteur ON/OFF
- 8 -
- 9 Buse H.P.
- 10 Raccord porte-joint
- 11 Lance
- 12 Flexible H.P.
- 13 Gâchette de la poignée-pistolet
- 14 Poignée-pistolet
- 15 Indicateur du niveau d'huile

DE

- 1 Griff
- 2 Druckregulierung
- 3 Manometer
- 4 Wasseraustritt Hochdruck
- 5 Einlauf + filter
- 6 Kabelhalter
- 7 ON/OFF Ausschalter
- 8 -
- 9 Düse A.P.
- 10 Anschluß Gummischlauch
- 11 Lanze
- 12 Hochdruckschlauch
- 13 Hebel der Handspritzpistole
- 14 Handspritzpistole
- 15 Ölstandsanzeige

ES

- 1 Asa
- 2 Mando de regulación de la presión
- 3 Manómetro
- 4 Salida agua alta presión
- 5 Entrada + filtro
- 6 Sujetacables
- 7 Interruptor ON/OFF
- 8 -
- 9 Boquilla A.P.
- 10 Racor del porta manguera
- 11 Lanza
- 12 Tubo alta presión
- 13 Gatillo de la pistola
- 14 Pistola
- 15 Indicador del nivel de aceite

NL

- 1 Hendel
- 2 Drukinstelling
- 3 Manometer
- 4 Hogedruk water uitlaat
- 5 Wateringang met filter
- 6 Kabel houder
- 7 AAN/UIT schakelaar
- 8 -
- 9 H.P. (hogedruk) nozzle
- 10 Rubberslang verbindingstuk
- 11 Lans
- 12 Hogedrukslang
- 13 Pistoelhendel
- 14 Pistoel
- 15 Oliëniveau display

EL

- 1 Χειρολαβή
- 2 Ρύθμιση πίεσης
- 3 Μανόμετρο
- 4 Έξοδος νερού υψηλής πίεσης
- 5 Είσοδος νερού + φίλτρο
- 6 Στήριγμα για ηλεκτρικό καλώδιο
- 7 Διακόπτης ON/OFF
- 8 -
- 9 Ακροφύσια Υ.Π.
- 10 Συνδετικό εύκαμπτου σωλήνα
- 11 Σωλήνας εκτόξευσης
- 12 Εύκαμπτος σωλήνας υψηλής πίεσης
- 13 Μοχλός πιστολιού ψεκασμού
- 14 Πιστόλι ψεκασμού
- 15 Δείκτης στάθμης λαδιού

PT

- 1 Kahva
- 2 Paineensäädin
- 3 Painemittari
- 4 Veden ulostulo korkealla paineella
- 5 Sisääntulo + suodatin
- 6 Johtopidike
- 7 Käyttökytkin PÄÄLLE/POIS
- 8 -
- 9 Suutin
- 10 Letkuliitos
- 11 Suihkuputki
- 12 Korkeapaineletku
- 13 Käsikahvan liipaisin
- 14 Käsikahvan
- 15 Öljytason osoitin

FI

- 1 Ручка для переноса
- 2 Регулятор давления
- 3 Манометр
- 4 Выход
- 5 Вход + фильтр
- 6 Держатель кабеля
- 7 Выключатель
- 8 -
- 9 Форсунка высокого давления
- 10 Держатель шланга
- 11 Гидромонитор
- 12 Шланг высокого давления
- 13 Рычаг
- 14 Ручной пистолет-распылитель
- 15 Индикатор уровня масла

RU

- 1 Manilha
- 2 Regulação de pressão
- 3 Manómetro
- 4 Saída de água de alta pressão
- 5 Entrada água + filtro
- 6 Suporte para cabo eléctrico
- 7 Interruptor lig/des ON/OFF
- 8 -
- 9 Bico injector A.P.
- 10 Junção porta borracha
- 11 Lança
- 12 Tubo alta pressão
- 13 Alavanca da pistola
- 14 Pistola
- 15 Indicador de nível do óleo

HR

- 1 Ručica
- 2 Regulacija pritiska
- 3 Manometar
- 4 Izlaz vode pod visokim pritiskom
- 5 Ulaz vode + filter
- 6 Podloga električnog kabela
- 7 Prekidač ON/OFF
- 8 -
- 9 Prskalica A.P.
- 10 Spojnica nosač gumice
- 11 Usmjerivač
- 12 Fleksibilna cijev pod visokim pritiskom
- 13 Polugica pištolja koji prska
- 14 Pištolj koji prska
- 15 Indikator razine ulja

SL

- 1 Ročaj
- 2 Regulacija tlaka
- 3 Manometer
- 4 Izstop vode z visokim tlakom
- 5 Vstop vode + filter
- 6 Nosilec električnega kabla
- 7 Stikalo ON/OFF
- 8 -
- 9 Visokotlačna šoba
- 10 Priključek gumijaste cevi
- 11 Brizgalna cev
- 12 Visokotlačna gibka cev
- 13 Ročica brizgalke
- 14 Brizgalka
- 15 Indikator nivoja olja

BG

- 1 Дръжка
- 2 Регулятор налягане
- 3 Манометър
- 4 Отвор изходяща вода
- 5 Отвор входяща вода + филтър
- 6 Държач за ел.кабел
- 7 ON/OFF старт бутон
- 8 -
- 9 Водна дюза ВН
- 10 Гум.връзка
- 11 Струйник
- 12 Маркуч ВН
- 13 Спусък пистолет
- 14 Пистолет
- 15 Дисплей ниво на масло

SV

- 1 handtag
- 2 Tryckreglage
- 3 Manometer
- 4 Uttag (vatten)
- 5 Intag + filter (vatten)
- 6 kabelhållare
- 7 ON/OFF-knapp
- 8 -
- 9 Munstycke
- 10 Koppling till gummislang
- 11 Lans
- 12 Tryckslang
- 13 avtryckaren på pistolen
- 14 Pistol
- 15 oljenivå

NO

- 1 Håndtak
- 2 Trykkregulator
- 3 trykkmåleren
- 4 Vannuttak
- 5 Vanninntak + filter
- 6 kabelholderen
- 7 AV/PÅ-bryter
- 8 -
- 9 Dyse
- 10 Gummikobling
- 11 Rengjøringslanse
- 12 Trykkslange
- 13 Avtrekkeren på pistolen
- 14 Pistol
- 15 Oljenivået

CS

- 1 Rukojeť
- 2 Regulátor tlaku
- 3 Tlakoměr
- 4 Výstup vody o vysokém tlaku
- 5 Vstup vody + filtr
- 6 Držák elektrického kabelu
- 7 Vypínač ON/OFF
- 8 -
- 9 Vysokotlaká tryska
- 10 Hadicová přípojka
- 11 Nástavec
- 12 Vysokotlaká flexi hadice
- 13 Páčka stříkací pistole
- 14 Stříkací pistole
- 15 Indikátor hladiny oleje

fig. C

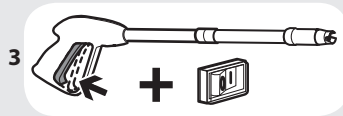
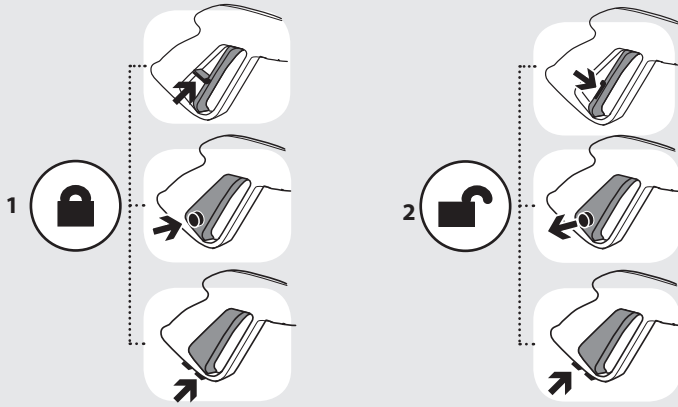


fig. D Optional

IT getto spillo/ventaglio EN spread pattern/pencil jet FR jet variable DE vario Duese ES chorro regulable NL dunne straal/waaiervormige straal EL πίδακας καρφίτσα/βεντάλια PT jato variavel FI pistemäinen/viuhkamainen suihku RU точечная/веерообразная струя. HR mlaznica-fini mlaz/raspršivač SL i glasti/pahljačasti curek vode BG Настройка на водната струя SV sluten/spridd NO samlet stråle/viftestråle. CS úzký/široký paprsek

IT alta/bassa pressione EN high/low pressure FR haute/basse pression DE Hoch/nieder-druck-lanze ES alta / baja presión NL hoge/lage druk PT alta/baixa pressão EL υψηλή/χαμηλή πίεση FI korkeaa/matalapaine RU высокое/низкое давление HR mlaznica-visoki/niski tlak SL vysokotlaková/nizkotlaková prúdnica BG Високо налягане/ Ниско налягане Препарат SV stråle högt/lågt tryck NO ved høyt/lavt trykk CS vysoký/nízký tlak

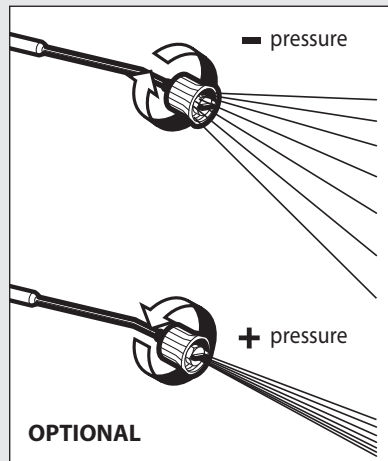


fig. E Optional

IT getto ventaglio EN spread pattern FR jet d'eau en éventail DE großen Wasserstrahl ES chorro grandes NL waaiervormige straal PT jato grande EL πίδακας βεντάλια FI viuhkamainen suihku RU веерообразная струя SL pahljačasti curek vode HR mlaznica raspršivač BG Предпазител SV sluten NO samlet stråle CS široký paprsek

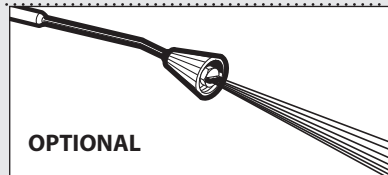
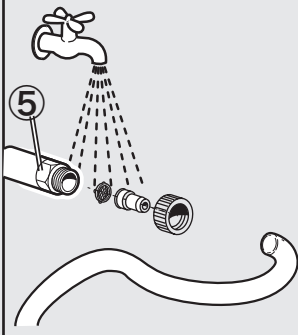
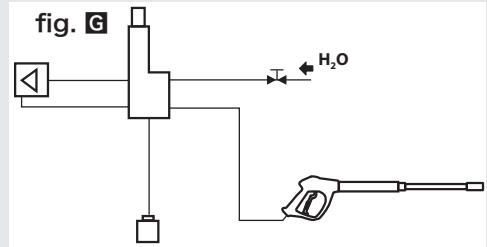


fig. F



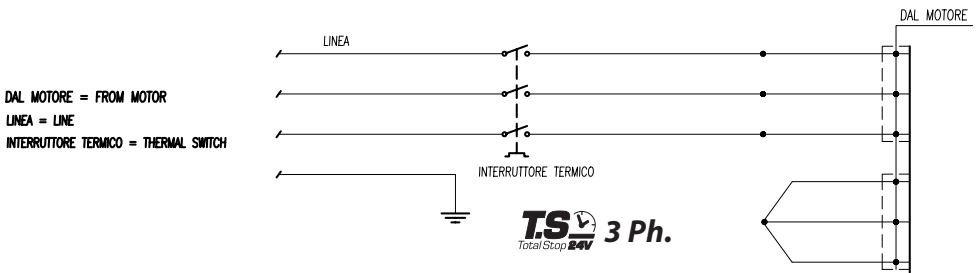
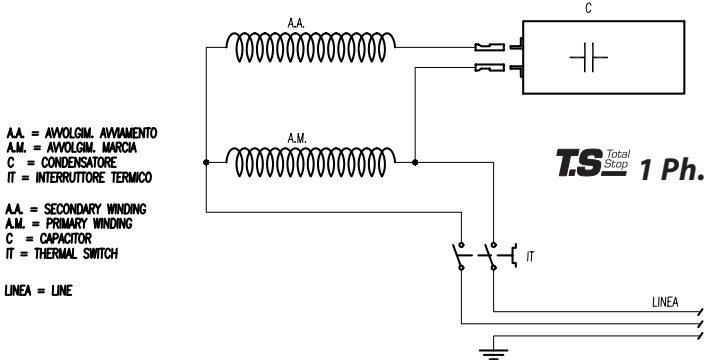
- SCHEMA IDRICO
- WATER DIAGRAM
- SCHEMA HYDRAULIQUE
- WASSERUMLAUFSCHEMA
- ESQUEMA HÍDRICO
- WATERSHEMA
- ΣΧΕΔΙΟ ΥΔΡΕΥΣΗΣ
- ESQUEMA HIDRÁULICO
- VEDENKYTKENTÄKAAVIO
- ГИДРАВЛИЧЕСКАЯ СХЕМА
- SHEMA VODENOG KRUGA
- VODOVODNA SHEMA
- ВОДНА ДИАГРАМА
- VATTENSHEMA
- VANNSKJEMA

CS HYDRAULICKÉ SCHEMA



- | | | | |
|---------------------|-----------------------|--------------------|-------------------------|
| • SCHEMA ELETTRICO | • ESQUEMA ELÉCTRICO | • SÄHKÖKAAVIO | • ЕЛЕКТРИЧЕСКА ДИАГРАМА |
| • ELECTRIC DIAGRAM | • ELEKTRICITEITSSHEMA | • ЭЛЕКТРОСХЕМА | • KOPPLINGSSHEMA |
| • SCHEMA ELECTRIQUE | • ΗΛΕΚΤΡΙΚΟ ΔΙΑΓΡΑΜΜΑ | • ELEKTRIČNA SHEMA | • ELEKTRISK SKJEMA |
| • ELEKTROSHEMA | • ESQUEMA ELÉCTRICO | • ELEKTRIČNA SHEMA | • ELEKTRICKÉ SCHEMA |

fig. H



- A.A. – вторично ел.свързване
 A.M. – първично ел.свързване
 C - кондензатор
 IT – термичен ключ
 LINEA - линия
 DAL MOTORE – от мотора
 1 Ph - монофаза
 3 Ph - трифаза

УПРАВЛЕНИЕ

> ОБЩИЕ УКАЗАНИЯ

- Данное устройство предназначено для ПРОФЕССИОНАЛЬНОГО использования.
- Аппарат можно использовать для наружных работ, когда для удаления грязи требуется вода под давлением.
- С применением соответствующих вспомогательных устройств можно нанести мощную пену, выполнить пескоструйную обработку и промывку путем вращающихся щеток, прикрепляемых к гидропистолету.

> ТЕХНИЧЕСКИЕ ДАННЫЕ

(см. этикетка Технические данные)

> СИМВОЛЫ



ВНИМАНИЕ! Для обеспечения безопасности будьте внимательны



ВАЖНО



ЗАКРЫТО / ЗАСТРЯВШИЙ



РАЗБЛОКИРОВАНА



ЕСЛИ ЕСТЬ




ДВОЙНАЯ ИЗОЛЯЦИЯ (если имеется): служит дополнительной защитой от электрической изоляции.

БЕЗОПАСНОСТЬ

> ОБЩИЕ ПРЕДУПРЕЖДЕНИЯ

⚠ ВНИМАНИЕ! Для обеспечения безопасности будьте внимательны.

- 01 **ВНИМАНИЕ:** Аппарат разрешается использовать только на открытом воздухе.
- 02 **ВНИМАНИЕ:** По окончании любого вида работ всегда отключать электропитание и перекрывать подачу воды.

- 03 **ВНИМАНИЕ:** Не использовать аппарат при повреждении силового кабеля или важных для работы аппарата деталей, например, предохранительных устройств, шланга высокого давления пистолета-распылителя и т.д.
- 04 **ВНИМАНИЕ:** Данный аппарат разработан для использования с чистящими средствами, рекомендуемыми и поставляемыми изготовителем (нейтральный чистящий шампунь на основе биологически разложимых анионных поверхностно-активных веществ). Применение других чистящих средств или химических веществ может снизить надежность аппарата.
- 05a - **ВНИМАНИЕ:** Не использовать аппарат, если рядом находятся люди без спецодежды.
05b - Во время работы машины не допускайте нахождения людей или животных в радиусе 5 м.
05c - Всегда одевайте подходящую вам по размеру защитную одежду для избежания возможного рикошета
05d - Не прикасайтесь к устройству мокрыми руками и не работайте без обуви
05e - Используйте защитные очки и противоскользящую обувь
- 06**ВНИМАНИЕ:**Выходящую из насадки струю не следует направлять на механические узлы с консистивной смазкой, т.к. в противном случае произойдет рассеивание смазки по окружающему участку. Шины и воздушные клапаны шин должны промываться с расстояния не менее 30 см, в противном случае под действием струи воды высокого давления может произойти их повреждение. Первым признаком такого повреждения является выцветание шины. Поврежденные шины и воздушные клапаны шин опасны для жизни.
-  **0 7 В Н И М А Н И Е :** Высоконапорные струи воды могут представлять собой опасность, если использовать их ненадлежащим образом. Струю нельзя направлять на людей, животных, включенные электроприборы или непосредственно на аппарат.
- 08**ВНИМАНИЕ:** Шланги высокого давления, комплектующие детали и соединения имеют большое значение для безопасности аппарата. Используйте только шланги,

- комплектующие детали и соединения, рекомендуемые изготовителем (очень важно, чтобы эти детали оставались неповрежденными, поэтому следует избегать ненадлежащего применения и предохранять их от сгибов, ударов и ссадин).
- **09ВНИМАНИЕ:** Аппараты без **T.S.** - системы автоматического останова не должны работать более 2 минут с разблокированным пистолетом. Температура воды, Отводимой в циркуляционный контур, значительно повышается и может серьезно повредить насос.
 - **10ВНИМАНИЕ:** Аппараты с **T.S.** -системой автоматического останова не следует оставлять в режиме ожидания (stand-by) более 5 минут.
 - **11ВНИМАНИЕ:** Аппарат необходимо полностью выключать каждый раз (главный выключатель в положение «OFF»), когда он остается без присмотра.
 - **12ВНИМАНИЕ:** Каждая машина подвергается окончательному производственному контролю в условиях ее использования, поэтому обычно в ней остается несколько капель воды.
 - **13ВНИМАНИЕ:** Следите за тем, чтобы не был поврежден силовой кабель. Поврежденный соединительный провод следует немедленно заменить, для этого обратиться к специалисту-электрику авторизованного сервисного предприятия.
 - **14ВНИМАНИЕ:** В машине находятся жидкости под давлением. При включении пистолета-распылителя его следует держать крепко, чтобы компенсировать реактивную силу. Использовать только форсунку высокого давления, поставляемую вместе с машиной.
 - **16ВНИМАНИЕ:** Не допускается использование изделия детьми и лицами с ограниченными физическими, сенсорными и умственными возможностями, а также лицами, не имеющими соответствующего опыта и навыков, до тех пор, пока ими не будет пройдено соответствующее обучение и инструктаж.
 - **17ВНИМАНИЕ:** Не допускается использование изделия детьми для игр даже под присмотром взрослых.
 - **18ВНИМАНИЕ:** Ни в коем случае не включайте аппарат для мойки под давлением до того, как развернут шланг высокого давления.
 - **19ВНИМАНИЕ:** Аккуратно сверните и уберите шланг так, чтобы не перевернуть аппарат для мойки под давлением.
 - **20ВНИМАНИЕ:** Когда шланг разворачивается или сворачивается аппарат должен быть выключен и в нем не должно быть остаточного давления (спущено).
 - **21ВНИМАНИЕ:** Риск взрыва. Не распылять горячих жидкостей.
 - **22ВНИМАНИЕ:** Для обеспечения безопасности машине, используйте только оригинальные запчасти от производителя или утвержденного производителя
 - **23ВНИМАНИЕ:** Не направлять струю на себя или других людей с целью очистки обуви или одежды.
 - **24ВНИМАНИЕ:** Недопускать к пользованию аппаратом детей или необученный персонал.
 - **ВНИМАНИЕ:** Вода, которая проходит через противоток, считается не питьевой.
 - **XX ВНИМАНИЕ:** Перед выполнением каких-либо работ по техническому обслуживанию или очистке отключите аппарат от электрической сети.
 - **XV ВНИМАНИЕ:** Неподходящие удлинители могут представлять опасность.
 - **XI ВНИМАНИЕ:** При использовании удлинительного кабеля штекер и розетка должны быть водонепроницаемыми;
 - **ВНИМАНИЕ:** Абсолютно запрещается пользование машиной в помещениях или зонах, классифицированных как потенциально взрывоопасные.
 - **ВНИМАНИЕ:**
 - **НИКОГДА НЕ ДОТРАГИВАЙТЕСЬ ДО АППАРАТА МОКРЫМИ РУКАМИ ИЛИ БОСЫМИ НОГАМИ.**
 - **НИКОГДА НЕ ТЯНИТЕ ЗА ШНУР ЭЛЕКТРОПИТАНИЯ, ЧТОБЫ ВЫНУТЬ ШТЕПСЕЛЬНУЮ ВИЛКУ ИЗ РОЗЕТКИ.**
 - **ЕСЛИ ВО ВРЕМЯ РАБОТЫ ПОДАЧА ЭЛЕКТРОПИТАНИЯ ВНЕЗАПНО ПРЕКРАТИЛАСЬ, ВЫКЛЮЧИТЕ УСТРОЙСТВО С ЦЕЛЬЮ БЕЗОПАСНОСТИ.**
- > **ПРЕДОХРАНИТЕЛЬНЫЕ УСТРОЙСТВА:**
- **ВНИМАНИЕ:** Пистолет-распылитель снабжен предохранительной блокировкой. Во избежание случайного открытия ее следует включать при каждом перерыве в работе ап-

парата.

- Предохранительные устройства: пистолет-распылитель с предохранительной блокировкой, двигатель с защитой от электрической перегрузки (Кл. 1), насос с перепускным клапаном или остановом.
- Кнопка безопасности на пистолете служит не для блокировки рычага во время работы, а для предотвращения случайного открытия пистолета.
- **ВНИМАНИЕ:** Аппарат оснащён устройством для защиты двигателя: при вступлении в действие устройства, выждать несколько минут или, как альтернатива, отключить и снова подключить аппарат к электрической сети. При повторном возникновении проблемы, или при невключении, обратиться в ближайший сервисный центр.

> УСЛОВИЯ ДЛЯ ОБЕСПЕЧЕНИЯ УСТОЙЧИВОСТИ

- **ВНИМАНИЕ:** Устойчивость прибора гарантирована только в том случае, если он установлен на ровной поверхности.

> ПОДАЧА ВОДЫ

Подключение к источнику подачи воды



ВНИМАНИЕ: Аппарат допускается Не можно подключать непосредственно к общему водопроводу питьевого водоснабжения.

Гидроочиститель можно подключать непосредственно к общему водопроводу питьевого водоснабжения только при условии, что в трубопроводе подачи воды установлено устройство защиты от обратного потока с опорожнением, соответствующее действующим нормативам. Убедитесь в том, что шланг усилен, а его диаметр составляет не менее 13 мм.

- **ВНИМАНИЕ:** Вода, которая проходит через проточник, считается не питьевой
- **ВАЖНО:** Используйте только фильтрованную или чистую воду. Разборный кран воды должен обеспечивать подачу, объем которой вдвое превышает максимальную производительность насоса.
- Минимальная производительность: 30 л/мин.
- Максимальная температура воды на входе: 40°C
- Максимальное давление воды на входе: 1Мра

Гидроочиститель следует размещать как

можно ближе к водоснабдительной сети.

Несоблюдение вышеуказанных условий приводит к серьезному механическому повреждению насоса, а также к потере гарантии.

Подача воды от водопроводной сети

- Подсоедините гибкий шланг подачи воды (не входит в комплект поставки) к штуцеру для воды на аппарате и к источнику подачи воды.
- Откройте кран.

Подача воды из открытого бака

- Отвинтите штуцер для подачи воды.
- Привинтите всасывающую трубку с фильтром (не входит в комплект поставки) к штуцеру для воды на аппарате.
- Погрузите фильтр в бак.
- Перед началом эксплуатации удалите воздух из аппарата.
 - Отвинтите гибкий шланг высокого давления, подведенный к штуцеру высокого давления на аппарате.
 - Включите аппарат и дождитесь момента, когда из выхода высокого давления начнет выходить вода без пузырьков.
 - Выключите аппарат и вновь привинтите гибкий шланг высокого давления.

> СИСТЕМА ЭЛЕКТРОПИТАНИЯ

- Подключение аппарата к электросети должно соответствовать стандарту IEC 364.

ВАЖНО: Прежде чем подключить аппарат к сети убедитесь в том, что данные на фирменной табличке соответствуют характеристикам электрической сети и розетка защищена автоматическим предохранительным выключателем, срабатывающим при появлении тока утечки, с пороговой чувствительностью ниже 0,03А - 30 мс.

- Если сетевая вилка аппарата не подходит к розетке, замените розетку на подходящую, для этого обратитесь к специалисту.
- Не использовать аппарат при температуре ниже 0°C, если он оснащен шлангом из ПВХ (H VV-F).

ХУ ВНИМАНИЕ: Неподходящие удлинители могут представлять опасность.

ХЖ ВНИМАНИЕ: При использовании удлинительного кабеля штекер и розетка должны быть водонепроницаемыми, а кабель должен иметь размеры, приведенные

в следующей таблице.

230-240V	400-415V
3G 2,5 mm ²	4G 2,5 mm ²
max 20 m	max 30 m

УПРАВЛЕНИЕ

> РАСПАКОВКА

(рис. В)

Удалить верхние и нижние крючки, прикрепляющие картон к паллетам. Вынуть картонную решетку, опустить два колеса машины на землю и вынуть паллету.

> БАЗОВАЯ КОМПЛЕКТАЦИЯ

(рис. А)

T.S. Total Stop (если есть)

Машины с функцией задержки Total Stop и низковольтным напряжением:

Отпускания рычага пистолета в условиях работы аппарата двигатель автоматически выключается, предупреждая тем самым износ компонентов на этапе обхода насоса (двигатель в режиме ожидания).

При нажатии на рычаг пистолета двигатель автоматически запускается.

⚠ ВНИМАНИЕ: Не оставлять аппарат в режиме ожидания более 5 минут.

После завершения работы установить выключатель в положение «ВЫКЛ.».

Включить пистолет-распылитель, пока аппарат не освободится от давления.

T.S. Total Stop 24V (если есть)

Машины с функцией задержки Total Stop и низковольтным напряжением:

Спустя примерно 15 секунд после отпускания рычага пистолета в условиях работы аппарата двигатель автоматически выключается, предупреждая тем самым износ компонентов на этапе обхода насоса (двигатель в режиме ожидания).

При нажатии на рычаг пистолета двигатель автоматически запускается.

⚠ ВНИМАНИЕ: Не оставлять аппарат в режиме

ожидания более 5 минут. После завершения работы установить выключатель в положение «ВЫКЛ.».

Включить пистолет-распылитель, пока аппарат не освободится от давления.

Если машина снабжена регулятором давления:

- С давлением, отрегулированным на минимальную величину, автоматическая последовательность включения (T.S.) может не вмешаться. Следовательно, избегать работы машины в перепуске более 1 минуты.
- Избегать включений рычага пистолета с повышенной частотой (могут вызвать остановки и повреждения).

> ГИДРООЧИСТИТЕЛИ ОСНАЩЕННЫЕ КЛАПАНОМ ТЕРМОРЕГУЛИРОВАНИЯ (ОПЦИОН)

Это устройство обуславливает работу гидроочистителя в байпасном режиме с автоматическим выпуском воды когда вода достигает температуру прибл. 60°C и с охлаждением рабочих органов.

⚠ ВНИМАНИЕ: Гидроочистители не оснащенные этим устройством не должны работать более 2 мин при отпущенном пистолете. Температура рециркуляционной воды повышается и приводит к повреждению насоса.

> УСТАНОВКА И ЗАПУСК

> УСТАНОВКА

- * Проверьте, чтобы основной выключатель находился в положении "OFF", а водяной фильтр был установлен на впускной трубок.
- * Установите соединение для шланга подачи воды вручную, без помощи инструментов.
- * Подсоедините шланг подачи воды к соединению. Внутренний диаметр шланга должен быть не менее 13 мм (1/2").
- * Подсоедините шланг высокого давления к выпускному патрубку. Надавите на соединение шланга высокого давления до упора и затем прикрутите его вручную, без помощи инструментов.

* Подсоедините шланг высокого давления к водяному пистолету.

(рис. В)

* Полностью откройте кран подачи воды. Температура подаваемой воды должна быть менее 40°C.

ВАЖНО: Для работы мойки должна использоваться чистая вода во избежание ее повреждения.

* Отпустите блокиратор курка водяного пистолета и нажмите на курок, до выхода воздуха из шланга.

* Установите копые на пистолет

* Вставьте вилку в розетку.

> **ВВОД В ЭКСПЛУАТАЦИЮ. ПЕРВЫЙ ЗАПУСК**

После длительной остановки или при первом запуске, необходимо подсоединить всасывающую трубу на несколько минут для выпуска возможные инородные тела и во избежание засорения форсунки пистолета.

> **ЗАПУСК**

(рис. С)

Включить машину, нажав на выключатель и дать ей поработать в течение нескольких минут для удаления загрязнений и воздушных пузырей из гидравлической системы, затем остановить машину, подсоединить трубку высокого давления к пистолету и установить форсунку.

Удостовериться в том, чтобы регулятор моющего средства был закрыт.

При машине, включенной заново, проверить, чтобы струя была равномерной, в противном случае прочистить форсунку от возможных загрязнений, подождать несколько секунд, пока не будет достигнуто рабочее давление, после чего открыть и закрыть пистолет два или три раза.

* Для запуска оборудования нажмите на курок водяного пистолета и одновременно приведите основной выключатель в положение "ON".

ТЕХОБСЛУЖИВАНИЕ

ВАЖНО: Перед выполнением любого рода операций по техобслуживанию гидроочистителя, выпустить давление и отсоединить его от электросети и гидравлической системы.

КОНТРОЛЬ УРОВНЯ МАСЛА В НАСОСЕ

Проверять периодически уровень масла. Первую смену масла выполнить через 50 рабочих часов, затем через каждые 500. Рекомендуется масло SAE 20/30 (750 gr).

КОНТРОЛЬ ФИЛЬТРА АСПИРАЦИИ ВОДЫ

(fig. E)

Проверять и периодически прочищать фильтр аспирации воды, размещенный на муфте входа. Это очень важно во избежание засорений и создания аномальных ситуаций в работе насоса.

> **ДЕКАЛЬЦИНАЦИЯ**

Обработку по декальцинации необходимо выполнять периодически специфическими продуктами. Периодичность зависит от жесткости воды. В емкость с водой, по крайней мере, 30 литров, налейте продукт в пропорции один литр на каждые 15 литров воды. Отсоедините пистолет от трубы высокого давления, погрузите свободный конец самой трубы в емкость, Таким образом, чтобы сформировать закрытую систему и дать всасывать продукт минимойкой по крайней мере, в течение 10 минут.

Рекомендуется, чтобы конец нагнетающей трубы освобождался в полотняный или сетчатый мешок во избежание ввода в систему удаленной накипи. Следовательно, восстановить нормальное соединение и тщательно прополоскать холодной водой. Поскольку удаляющий накипь продукт может привести к износу компонентов, рекомендуется давать проводить данную операцию персоналу нашего техобслуживания. Для обработки в отходы декальцинирующего средства соблюдать действующие нормы.

> **ЭЛЕКТРОСХЕМА**

См. иллюстрации, F.

> **ГИДРАВЛИЧЕСКАЯ СХЕМА**

См. иллюстрации, G.

> **НЕИСПРАВНОСТИ И СПОСОБЫ ИХ УСТРАНЕНИЯ**

Перед выполнением любой операции на машине, отключить электропитание, подачу с гидравлической системы и понизить давление. Постоянно проверять на наличие неполадок по следующей схеме; но если, несмотря на это, не удастся удалить неполадку, свя-

житесь с **Авторизированным сервисным обслуживанием.**

Неисправности	Нажав выключатель электронасос не приводится в действие
Причины	<ul style="list-style-type: none"> • Вилка не вставлена в розетку. • Розетка не работает. • Напряжение сети недостаточно. • Насос заблокирован. • Сечение удлинителя не соответствующее.
Способы устранения	<ul style="list-style-type: none"> • Вставить вилку в розетку. • Проверить работоспособность розетки. • Проверить работоспособность установки. • Позиционировать выключатель на ЩТ и в то же время нажать на рычаг пистолета; если проблема продолжается обратиться в Технический Центр. • Посмотреть главу "Техобслуживание".

Неисправности	Двигатель останавливается неожиданно
Причины	<ul style="list-style-type: none"> • Срабатывание термовыключателя. • Сечение удлинителя не соответствующее.
Способы устранения	<ul style="list-style-type: none"> • Дать двигателю остыть на несколько минут. • Если аномалия продолжается обратиться в Технический Центр. • Посмотреть главу "Техобслуживание".

Неисправности	Электронасос работает, но не набирает давление
Причины	<ul style="list-style-type: none"> • Вода недостаточна. • Засорение всасывающего фильтра. • Клапаны всасывания или подачи засорены или изношены. • Клапан регулирования давления в позиции минимального давления. • Форсунка изношена.

Способы устранения	<ul style="list-style-type: none"> • Убедиться в том, что напор на 30а выше значения на табличке технических данных аппарата. • Разобрать и очистить фильтр. • Обратиться в Технический Центр. • Увеличить давление, повернув ручку регулирования давления. • Заменить форсунку.
---------------------------	---

Неисправности	Ненормальное рабочее давление
Причины	<ul style="list-style-type: none"> • Форсунка засорена. • Клапаны всасывания или подачи засорены или изношены. • Прокладки изношены. • Прокладки регулируемого клапана изношены. • Всасывающий фильтр изношен.
Способы устранения	<ul style="list-style-type: none"> • Разобрать гидромонитор и очистить форсунку шпилькой входящей в комплект поставки. • Обратиться в Технический Центр. • Обратиться в Технический Центр. • Разобрать и очистить фильтр.

Неисправности	Утечки воды
Причины	<ul style="list-style-type: none"> • Утечки насоса. • Утечки намативателя шланга. • Утечки регулируемого клапана изношены. • Утечки патрубков гидравлической системы.
Способы устранения	<ul style="list-style-type: none"> • Обратиться в Технический Центр. • Завернуть патрубки и если аномалия продолжается обратиться в Технический Центр. • Обратиться в Технический Центр. • Завернуть патрубки и если аномалия продолжается обратиться в Технический Центр.

Неисправности	Повышенный шум
----------------------	-----------------------

Причины	<ul style="list-style-type: none"> • Клапаны всасывания или подачи засорены или изношены. • Подшипники изношены. • Всасывающий фильтр засорен. • Температура входящей воды слишком высокая.
Способы устранения	<ul style="list-style-type: none"> • Обратиться в Технический Центр. • Обратиться в Технический Центр. • Разобрать и очистить фильтр. • Установить температуру ниже максимального значения приведенного в настоящем руководстве.

Неисправности	Наличие воды в масле
Причины	<ul style="list-style-type: none"> • Уплотнительные кольца изношены.
Способы устранения	<ul style="list-style-type: none"> • Обратиться в Технический Центр.

> **РЕМОНТ - ЗАПАСНЫЕ ЧАСТИ**

Для ремонта и приобретения запчастей обратиться в Специализированный Центр по техобслуживанию. Пользоваться исключительно оригинальными запасными частями. Используйте исключительно оригинальные запасные части.

УСЛОВИЯ ГАРАНТИИ

Все наши аппараты прошли тщательные приемочные испытания. Гарантия распространяется на производственные дефекты в соответствии с действующим законодательством (на срок не менее 12 месяцев). Гарантия действительна со дня продажи.

Из гарантии исключаются: - движущиеся, подверженные износу детали; - Шланг высокого давления и принадлежности, не входящие в комплект поставки; - случайные повреждения и повреждения, причиной которых стали перевозка, небрежность или неправильное обращение, использование не по назначению или неправильный монтаж, противоречащие положениям руководства по эксплуатации. - услуги по гарантии не предусматривают очистку работающих частей.

ВНИМАНИЕ! Такие дефекты как забитые форсунки, блокировка машины из-за остатков известняковой накипи, поврежденные аксессуары (например пережатая труба) и/или машины, которые не имеют дефектов, НЕ ПОКРЫТЫ ГАРАНТИЕЙ.

2012/19/ЕС по отходам электрического и электронного оборудования и национальных законов государств-членов ЕС, которые разработали эту директиву) запрещает владельцу электрического или электронного прибора уничтожение этого продукта или его электрических/электронных частей в качестве твердых городских бытовых отходов и обязывает его сдавать эти отходы в специализированные центры. Можно сдать продукт непосредственно дистрибьютору взамен нового эквивалентного продукта.

УТИЛИЗАЦИЯ

MODELLO • MODEL • MODELE • MODELL • MODELO • MODEL МОНТЕЛО • MALLI • МОДЕЛЬ • MODELO • MODEL • MODEL • MODEL		1211 LP TS	1515 LP TS	2015 LP TS	2021 LP TS	2515 LP TS
Potenza ass. W • Power consump. W • Puissance W • Motor W • Potencia abs. en W • Aansluitvermogen W • Απ. ισχύς • Virrankulutus W • Потребл. мощность Вт • Potência abs. en W • Apsorbirana snaga. W • Porabljena moč W • Förbrukad effekt W • Adsorbirt effekt W • Příklad W	230/240V Ph. 1~50Hz 400/415V Ph. 3~50Hz	3000	5000	7000	9400	8500
Motore • Motor • Moteur • Motor • Motor • Motor • Κινητήρας • Moottori • Двигатель • Motor • Motor • Motor • Motor	HP	3,5	5,5	7,5	10	9
Temp. di alimentazione (max.) • Supply temp. (max.) • Temp. maxi. d'arrivée d'eau • Zulauftemp.(max.) • Temp. del agua de entrada (máx.) • Aanvoertemperatuur (max.) • Θερμ. τροφοδότησης (μέγιστη) • Syöttölämpötila max. • Время подачи (макс.) • Temp. de admissão (máx.) • Vrijeme napajanja (maks.) • Temperatura napajanja (največ) • Matningstemperatur (max) • Forsyningstemperatur (maksimal) • Vstupní teplota vody (max.)	°C	40				
Portata di alimentazione (min.) • Supply rate (min.) • Débit mini. d'arrivée d'eau • Zulaufmenge (min.) • Caudal de alimentación (min.) • Min. ingaande water debiet • Παροχή τροφοδότησης (ελάχιστη) • Syöttövirtaama (min) • Пропускная способность подачи (мин.) • Quantidade de admissão (min.) • Nosivost napajanja (min.) • Zmogljivost napajanja (min) • Matningseffekt (min.) • Forsyningsskapasitet (minimal) • Vstupní průtok (min.)	l/min л/мин	30				
Pressione entrata max. • Pressure inlet max. • Pression entrée max. • Druck Einlauf max. • Presión entrada máx. • Max. Toevoedruk • Μέγιστη πίεση εισόδου • Syöttöpaine max. • Макс. входное давление • Pressão entrada máx. • Maksimalni ulazni pritisak • Maksimalni tlak na vstopu • SV Maximalt inmatningstryck • No Maksimalt trykk i inngang • Max. vstupní tlak	MPa	1				
Prevalenza per alimentaz. da serbatoio • Suction height from a tank • Hauteur d'aspiration dans un réservoir • Saughöhe aus offenem Behälter • Altura de aspiración desde un recipiente • Aanzuighoogte van een tank • Υπεροχή για τροφοδότηση από δεξαμενή • Pääasiallisesti säiliösyöttöinen • Высота напора из-за подачи от бака • Altura para alimentação desde reservatório • Prevaga za napajanje iz spremnika • Sesalna višina za napajanje posode • SV Uppsugningens höjd från tanken (optimalt) • NO Oppsugingshøyde fra beholderen (foretrukken) • Výška pro nasávání z otevřené nádrže	m	1,5				
Pressione max. • Pressure max. • Pression max. • Druck max. • Presión máx. • Max. druk • Μέγιστη πίεση • Paine max. • Макс. давление • Pressão máx. • Maks.pritisak. • Najvišji tlak • Maximalt tryck • Maksimal trykk • Max. tlak	MPa	12	15	20	20	25
Portata Max. • Volume Max. • Débit Max. • Leistung Max. • Caudal Max. • Max. Debit • Μέγιστη παροχή • Syöttövirtaama (max) • Макс. Пропускная способность • Capacidade máx. • Maks.nosivost. • Največja zmogljivost • Maximal effekt • Maksimal kapasitet • Max. průtok	l/min л/мин	11	15	15	21	15

MODELLO • MODEL • MODELE • MODELL • MODELO • MODEL MONTELO • MALLI • МОДЕЛЬ • MODELO • MODEL • MODEL • MODEL	1211 LP	1515 LP	2015 LP	2021 LP	2515 LP	
Vibrazioni trasmesse all'utente • Arm vibrations • Vibrations transmises à l'utilisateur • Effektivbeschleunigung Hand-Arm Vibrationswert • Vibraciones transmitidas al usuario • Op de gebruiker overgebrachte trillingen • Ταλαντώσεις μεταδομένες στον χρήστη • Efektiivinen kiihtyvyyks käden-käsivarren tärinäärvo • Эффективное ускорение вибрации кисть/рука • Aceleração efectiva, valor relativo à vibração mão-braço • Vibracije koje se prenose na korisnika • prenos vibracij na uporabnika • Vibrationer som överförs till användaren • Vibrasjoner overført til brukeren • Vibrace přenášené na uživatele	m/s² m/c²	2	2,2	2,2	2,3	2,3
Forza di reazione sulla pistola alla pressione di lavoro (max) • Recoil force of gun at operating pressure (max) • Force de recul au niveau de la pistolet à la pression de service maxi • Rückstoßkraft an der Handspritzpistole • Fuerza de retroceso en la pistola a máx. presión de trabajo • Terugstotende kracht op het spuitpistool bij werkdruk (max) • Δύναμη αντίδρασης του πιστολιού ψεκασμού • Pistoolin takaiskukyky työraiveeseen nähden • Реакционная сила пистолета при рабочем давлении • Força de repulsão na pistola com uma pressão de regime (máx.) • Jačina reakcije pištolja u odnosu na radni pritisak (maks.) • Reakcijska sila na brizgalki z delovnim tlakom (največ) • Reaktionskraft på pistolen vid (maximalt) driftstryck Mått • Reaksjonskraft for pistolen ved arbeidstrykk (maksimalt) • Reakční síla na pistolí při (max.) prac. tlaku	N	28	43	50	70	70
Dimensioni • Dimensions • Dimensions • Abmessungen • Dimensiones • Maten • Διαστάσεις • Koko • Габаритные размеры • Dimensões • Dimenzije • Mere-Mål • Mål • Rozměry	mm mm	500 x 900 x 830				
Peso • Weight • Poids • Gewicht • Peso • Gewicht • Βάρος • Paino • Bec • Peso • Težina • Teža • Vikt • Vekt • Hmotnost	Kg kg	50	53	56	61	53

La ditta costruttrice si riserva il diritto di modificare senza preavviso i dati indicati • The manufacturer reserves the right to modify the declared data without advance notification • La maison se réserve le droit de modifier sans préavis les données déclarées • Das Haus behält sich das Recht vor, die genannten Angaben ohne Vorankündigung zu ändern • La empresa se reserva el derecho de modificar sin preaviso los datos declarados • De fabrikant behoudt zich het recht voor om de verklaarde gegevens zonder voorafgaand bericht te wijzigen • Η κατασκευαστική εταιρεία επιφυλάσσει το δικαίωμα να τροποποιήσει χωρίς προειδοποίηση τα υποδεικνυόμενα δεδομένα • Valmistaja pidättää oikeuden muuttaa tietoja ilman erillistä ilmoitusta • Изготовитель имеет право вносить изменения в указанные данные без предупреждения. • A empresa fabricante reserva-se o direito de modificar os dados indicados sem aviso prévio. • Poduzeće proizvođač ostavlja sebi na pravo da unese izmjene navedenih podataka bez da prethodno obavijesti o tome • Podjetje proizvajalca si pridržuje pravico do spremembe navedenih podatkov brez vnaprejšnjega obvestila • SV - Tillverkaren förbehåller sig rätten att utan föregående meddelande ändra de angivna uppgifterna • NO - Produsenten forbeholder seg retten til å endre de angitte dataene uten forhåndsvarsel • Výrobce si vyhrazuje právo zmenit uvedené údaje bez predchozho upozornění.



EL ΔΗΛΩΣΗ ΠΙΣΤΟΤΗΤΑΣ ΕΚ/ΕΕ σύμφωνα με τις Οδηγίες της (και των ακόλουθων τροποποιήσεων): **FI EU/**
EU-VAATIMUSTENMUKAISUUSVAKUUTUS direktiivien (ja niiden muutosten) mukaan: **RU ДЕКЛАРАЦИЯ**
СООТВЕТСТВИЯ ЕС/ЕВ в соответствии с Директивой (и последующими изменениями): **SL IZJAVA ES/**
EU O SKLADNOSTI v skladu z direktivami (in sledecimi spremembami): **HR CE/EU-IZJAVA O SKLADNOSTI**
: je u skladu sa direktivama, te njihovim naknadnim modifikacijama **BG ДЕКЛАРАЦИЈА ЗА СЪОТВЕТСТВИЕ:**
Отговаря на директиви CE и последващи модификации **NO EF/EU-SAMSVARSEKTLÆRING** i samsvar med
direktivene (og senere endringer): **SV EG/EU-FÖRSÄKRAN OM ÖVERENSSTÄMMELSE** i enlighet med
direktiven (och efterföljande ändringar):

2006/42/EC
2014/30/EU
2000/14/EC
2005/88/EC
2011/65/EU

EL Δηλώνει υπεύθυνα ότι η μηχανή: **FI** Vakuuttaa omalla vastuullaan että kone: **RU** Объявляет под свою
ответственность, что машина: **SL** Izjavlja pod lastno odgovornostjo, da je naprava **HR** Izjavljuje pod vlastitom
odgovornošću da stroj: **BG** Декларираме на собствена отговорност че машина: **NO** forsikrer under eget ansvar at
maskinen: **SV** Förklarar nedan sitt ansvar för att maskinen:

Lavorwash S.p.A
via J.F.Kennedy, 12 – 46020 Pegognaga (MN) – Italy

EL ΠΡΟΪΟΝ:	ΜΗΧΑΝΗΜΑ ΚΑΘΑΡΙΣΜΟΥ ΜΕ ΥΨΗΛΗ ΠΙΕΣΗ	MONTELOU-ΤΥΠΟΣ:	COLUMBIA LP	- P86.0354
FI TUOTE:	KORKEAPAINEPESURI	MALLI -ΤΥΠΡΡΙ:	COLUMBIA-R LP	
RU АППАРАТ:	ГИДРООЧИСТИТЕЛЬ ВЫСОКОГО ДАВЛЕНИЯ	МОДЕЛЬ-ТИП:	EXPLORER LP	
SL PROIZVOD:	VISOKOTLAČNI VODNI ČISTILNI APARAT	MODEL-VRSTE:	EXPLORER-R LP	
HR PROIZVOD:	VISOKOTLAČNI VODENI ČISTAČ	MODEL-TIP:		
BG ПРОДУКТ:	Водоструйка за измиване под налягане	Модел-Тип:		
NO PRODUKT:	HØYTTRYKKSVALSKER	MODELL TYPE:	HCR LP	
SV PRODUKT:	HÖGTRYCKSTVÄTT	MODELL-TYP:		

EL είναι σύμφωνα με τις οδηγίες **EK/EE** και τις μεταγενέστερες τροποποιήσεις τους καθώς και με
τους κανονισμούς EN και τις μεταγενέστερες τροποποιήσεις τους. **FI** On yhdenmukainen **EU/**
EU direktiivien ja niitä seuraavien standardimuutosten, ja niitä seuraavien muu-
tosten kanssa. **RU** соответствует требованиям директив **EC/EU** и последующих
модификаций, EN и стандартам, и последующих модификаций. **SL** V skladu z direkti-
vami in njunimi kasnejšimi spremembami ter s standardi **ES/EU**, in z njihovimi kasnejšimi
spremembami. **HR** je u skladu sa direktivama **CE/EU**, te njihovim naknadnim modifi-
kacijama te standardima EN, njihovim naknadnim modifikacijama. **BG** Отговаря на
директиви **EC/EU** и последващи модификации и норми EN. **NO** er i overens-
stemmelse med **EF/EU** direktivene, og senere endringer, samt med standar-
dene og senere endringer : **SV** Överensstämmer med **EG/EU** direktiven och dess
följande modifieringar och standarderna och dess följande modifieringar.

EN 60335-1
EN 60335-2-79
EN 62233:2008
EN 50581
EN 55014-1:2006+A1:2009+A2:2011
EN 55014-2:2015
EN 61000-3-2:2014.
EN 61000-3-3:2013.

EL Η συσκευή προσδιορίζεται στον αριθ.27 του συνημμένου Ι. Διαδικασία αξιολόγησης της πιστότητας σύμφωνα με το συνημμένο V. **FI** Laite on määritetty
liitteen I kohdassa n°27. Vaatimustenmukaisuuden arviointimenettely liitteen V mukaan I. **RU** устройство не определено.27 корпуса
I. Процедура оценки соответствия в соответствии с приложением V. **SL** aparat je določen v št. 27 priloge I. Izjava o skladnosti je
v skladu s prilogo V. **HR** aparat je određen u br. 27 priloga I. Izjava o skladnosti u skladu je s prilogom V. **BG** приспособление в
съответствие с №27 от приложението. I. Съответствие с процедури съгласно приложение V. **NO** (støytutslipp i miljøet fra utstyr til
utendørs bruk): Utstyret er definert i nummer 27 i tillegg I. Anvendt metode for samsvars vurdering i henhold til tillegg V. **SV** Apparaten beskrivs
ingående i bilaga I, paragraf n. 27. Procedur för utvärdering av överensstämmelse enligt bilaga V.

LpA 78dB(A)	LwA 87dB(A) K (uncertainty) 2dB (A)	LwA 89dB(A)
EL Στάθμη ηχητικής πίεσης	Μετρημένη στάθμη ηχητικής ισχύος	Εγγυημένη στάθμη ηχητικής ισχύος
FI Äänen painetaso	Mitattu äänitehotaso	Taattu äänitehotaso
RU Уровень звукового давления	Акустическая измеренная мощность	Акустическая мощность предоставлено
SL Stopnja zvočnega hrupa	Izmerjen nivo zvočne moči	Zagotovljen nivo zvočne moči
HR Razina akustičnog pritiska	Izmjerena razina zvučne snage	Zajamčena razina zvučne snage
BG Акустично налягане	Измерено ниво на мощността на звука	Гарантирано ниво на мощността на звука
NO Akustisk trykknivå	Lydeffekt, målt	Lydeffekt, garantert
SV Akustisk trycknivå	Uppmätt ljudeffektnivå	Garanterad ljudeffektnivå

- EL** Ο τεχνικός φάκελος βρίσκεται στη στήνη 00
- FI** Tiedoston thecnique alkaen:
- RU** Технические брошюры на
- SL** Tehnični akti so pri podjetju
- HR** Tehnički akti nalaze se pri proizduacu
- BG** Технически файл при:
- NO** File thecnique fra:
- SV** Technisch dossier bij:

Lavorwash S.p.A
via J.F.Kennedy, 12
46020 Pegognaga
(MN) – Italy

Pegognaga 2018/05/05

dan
Giancarlo Lanfredi
(Legal Representative
Lavorwash S.p.A.)

IT DICHIARAZIONE CE/UE DI CONFORMITÀ ai sensi delle Direttive (e successive modificazioni): **EN EC/UE DECLARATION OF CONFORMITY** according to Directive (and following amendments): **FR DÉCLARATION CE/UE DE CONFORMITÉ** aux termes des directives européennes (et leurs modifications successives): **DE EG/EU-KONFORMITÄTSERKLÄRUNG** gemäß Richtlinien (und späteren Änderungen): **ES DECLARACIÓN CE/UE DE CONFORMIDAD** en virtud de las Directivas (y sus sucesivas modificaciones): **NL EG/EU-KONFORMITEITSVERKLARING** volgens de Richtlijnen (en latere wijzigingen): **PT DECLARAÇÃO CE/UE DE CONFORMIDADE** nos termos das Directivas (e modificações posteriores): **CS ES/UE Prohlášení o shodě** podle Směrnice (a jejich následných variant):



2006/42/EC
2014/30/EU
2000/14/EC -
2005/88/EC
2011/65/EU

Lavorwash S.p.A
via J.F.Kennedy, 12 – 46020 Pegognaga (MN) – Italy

IT Dichiara sotto la propria responsabilità che la macchina: **EN** Declares under its responsibility that the machine: **FR** Atteste sous sa responsabilité que la machine: **DE** Erklärt unter der eigenen Verantwortung die Maschine: **ES** Declara bajo su propia responsabilidad que la máquina **NL** Verklaart geheel onder eigen verantwoordelijkheid dat de machine: **PT** Declara sob própria responsabilidade que a máquina: **CS** Na vlastní zodpovědnost prohlašuje, že přístroj:

IT **PRODOTT:** IDROPULITRICE AD ALTA PRESSIONE
EN **PRODUCT:** HIGH PRESSURE CLEANER
FR **PRODUIT:** NETTOYEUR HAUTE PRESSION
DE **PRODUKT:** HOCHDRUCKREINIGER
ES **PRODUCTO:** (HIDRO)LIPIADORA DE ALTA PRESIÓN
NL **PRODUCT:** HOGEDRUKREINIGER
PT **PRODUTO:** LAVADORA DE ALTA PRESSÃO
CS **PRODUKT:** VYSOKOTLAKY ČISTIČ

MODELLO-TIPO: COLUMBIA LP - P86.0354
MODEL - TYPE: COLUMBIA-R LP
MODELE-TYPE: EXPLORER LP
MODELL-TYP: EXPLORER-R LP
MODELO - TIPO: EXPLORER-R LP
MODEL - TYPE: HCR LP
MODELO - TIPO: HCR LP
MODEL-TYP:

IT è conforme alle direttive **CE/UE** e loro successive modificazioni, ed alle norme **EN**: **EN** complies with directives **EC/EU** and subsequent modifications, and the standards **EN**: **FR** est conforme aux directives **CE/UE** et aux modifications successives ainsi qu'aux normes **EN**: **DE** entspricht folgenden **EG/EU**-Richtlinien einschließlich späteren Änderungen und EN-Normen: **ES** está en conformidad con las directivas **CE/UE** y sus sucesivas modificaciones y también con la norma **EN**: **NL** in overeenstemming is met de Richtlijnen **EG/EU** en latere wijzigingen daarop en de normen **EN**: **PT** está em conformidade com as directrizes **CE/UE** e as suas sucessivas modificações bem como com as normas **EN** e as suas sucessivas modificações. **CS** Je v souladu se směrnici **ES/UE** a jejich následnými změnami, a normami **EN**:

EN 60335-1
EN 60335-2-79
EN 62233:2008
EN 50581

EN 55014-1:2006+A1:2009+A2:2011
EN 55014-2:2015
EN 61000-3-2:2014.
EN 61000-3-3:2013.

2000/14/EC - 2005/88/EC **IT** 2000/14/EC: L'apparecchiatura è definita al n°27 dell'allegato I. Procedura di valutazione della conformità secondo l'allegato V. **EN** The appliance is defined by no. 27 of the enclosure I. Conformity evaluation procedure in accordance with enclosure V. **FR** L'outilage est défini par nr. 27 du annexe I. Procédure d'évaluation de la conformité conformément l'annexe V. **DE** Das Gerät ist am Nr. 27 der Anlage I bestimmt. Konformitätswertungsverfahren gemäß der Anlage V. **ES** El producto es definido en el n° 27 anexo I. Procedimiento de evaluación de la conformidad de acuerdo con el anexo V. **NL** De apparatuur wordt gedefinieerd van de n°27 volgens aanhangsel I. Wegingsmethode van de conformiteit volgens aanhangsel V. **PT** O produto é definido pelo n° 27 anexo I. Procedimento de avaliação da conformidade de acordo com anexo V. **CS** Zařízení je definováno pod č. 27 přílohy I. Postupy posuzování shody dle přílohy V.

Lpa 78dB(A)

Lwa 87dB(A) K (uncertainty) 2dB (A)

Lwa 89dB(A)

- Livello pressione acustica
- Acoustic pressure
- Niveau de pression acoustique
- Schalldruckpegel
- Nivel de ruido
- Geluidsdrumniveau
- Nivel da pressão acústica
- Hladina akustického tlaku

IT Livello di potenza sonora misurato
EN Acoustic power measured
FR Niveau du puissance sonore mesuré
DE Abgemessenes Schalleistungsniveau
ES Nivel de potencia acústica mesurado
NL Geluidsdrumniveau Lwa gemeten
PT Nivel de potencia acústica mensurada
CS Naměřená hladina akustického výkonu

IT Livello di potenza sonora garantito
EN Acoustic power granted
FR Niveau du puissance sonore garanti
DE Garantiertes Schalleistungsniveau
ES Nivel de potencia acústica garantido
NL Geluidsdrumniveau Lwa gegarandeerd
PT Nivel de potencia acústica garantida
CS Garantovaná hladina akustického výkonu

IT Il fascicolo tecnico si trova presso
EN Technical booklet at
FR Dossier technique auprès de:
DE Das technische Aktenbündel befindet sich bei
ES El manual técnico se encuentra en:
NL Technisch dossier bij:
PT Processo técnico em:
CS Technická dokumentace se nachází v:

Lavorwash S.p.A
via J.F.Kennedy, 12
46020 Pegognaga
(MN) – Italy

Pegognaga 2018/05/05

Giancarlo Lanfredi
(Legal Representative
Lavorwash S.p.A.)