

Руководство пользователя

Аккумуляторный опрыскиватель

ДЕЛЬФИН



I. Конструкция и отличительные особенности

Конструкция: Портативный аккумуляторный опрыскиватель состоит из распылительного резервуара, диафрагменного насоса, литиево-ионной аккумуляторной батареи, распылительного узла (пластиковая трубка, штанга, форсунка, переключатель) и т.п.

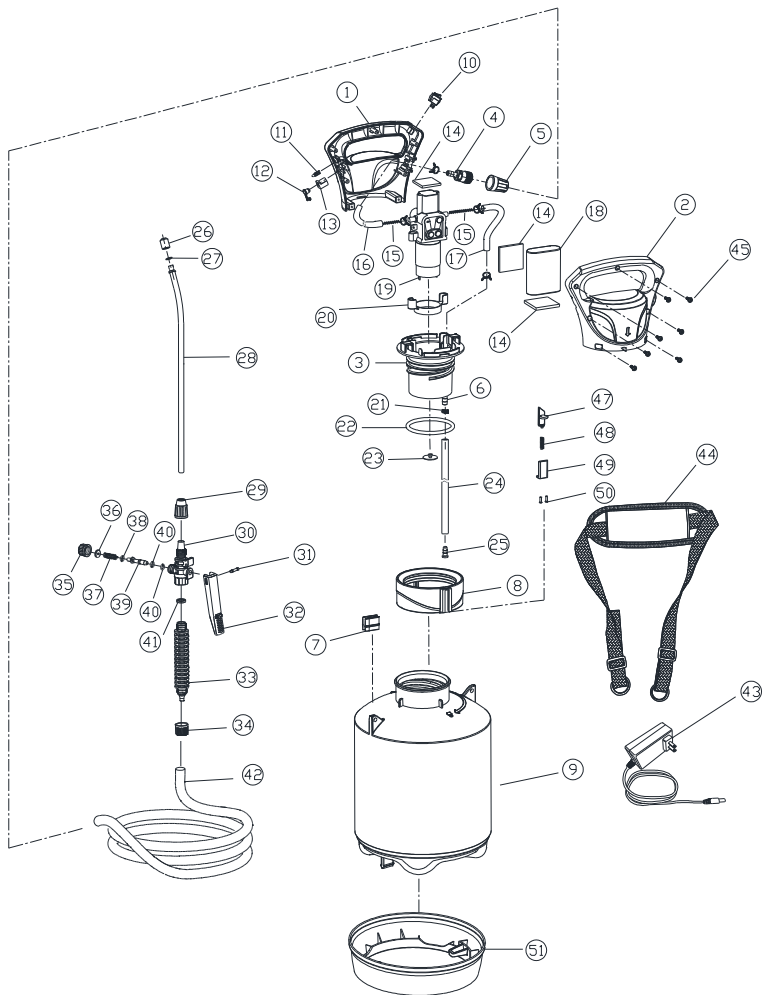
Отличительные особенности: ① Новая и легкая конструкция, имеющая привлекательный внешний вид и предназначенная для переноски на спине или в руках. ② Поставляется с малорасходным насосом компактного размера, имеющим небольшой вес и высокую эффективность, устраняющим необходимость ручного качания, что экономит время и силы. ③ Поставляется с емкой литиевой аккумуляторной батареей на 12 В/ 2,2 Ач, энергосберегающей и безопасной для окружающей среды, которая обеспечивает непрерывную работу в течение 1-1,5 часов. ④ Этикетка с понятными инструкциями по блокировке/разблокировке на рукоятке обеспечивает удобство работы для пользователя. ⑤ Зажим, фиксируемый на штанге, облегчает снятие и присоединение последней. ⑥ Оснащается широким ассортиментом распылительных форсунок для удовлетворения различных потребностей пользователей.

II. Основные технические параметры

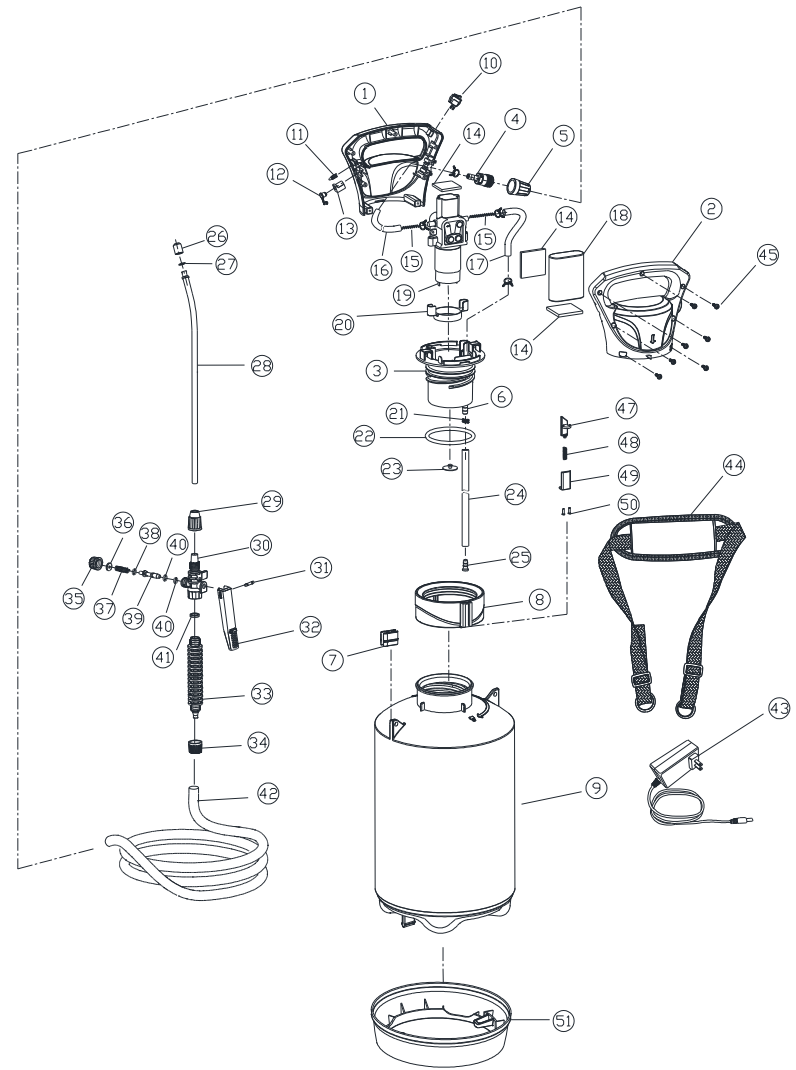
Поз.	Модель	
	Параметр	
	ДЕЛЬФИН	
1	Объем бака	6 л 8 л
2	Общие габариты	207,7*207,7*435 207,7*207,7*521
3	Масса нетто	1,86 кг 2,0 кг
4	Насос	Малорасходный водяной насос
5	Рабочее давление	1,6-2,0 бар
6	Максимальный рабочий ток	0,8 - 1,1 А
7	Расход через наконечник сопла	0,3 - 0,5 л/мин
8	Максимальная дальность действия по горизонтали	≅ 4 м
10	Аккумуляторная батарея	Литиевая аккумуляторная батарея большой емкости 12 В/2,2 Ач
		Непрерывная работа около 2 ч при условии полной зарядки

III. Покомпонентная схема и перечень компонентов изделия

Покомпонентная схема опрыскивателя с баком 6л



Покомпонентная схема опрыскивателя с баком 8 л



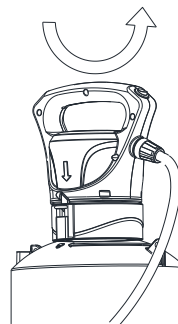
Поз.	Наименование	Кол-во	Поз.	Наименование	Кол-во
1	Передняя крышка	1	27	Уплотнительное кольцо распылительного сопла	1
2	Торцевая крышка	1	28	Штанга опрыскивателя из нержавеющей стали	1
3	Трехрезьбовое седло	1	29	Колпачок штанги опрыскивателя	1
4	Выпускной соединитель	1	30	Корпус переключателя	1
5	Выпускной колпачок	1	31	Штифт переключателя	1
6	Впускной соединитель	1	32	Нажимная пластина	1
7	Зажим штанги опрыскивателя	1	33	Ручка переключателя	1
8	Крышка	1	34	Пластиковый колпачок трубы	1
9	Корпус резервуара (бак)	1	35	Гайка переключателя	1
10	Водонепроницаемый переключатель	1	36	Уплотнительное кольцо переключателя	1
11	Светодиодный индикатор	1	37	Пружина переключателя	1
12	Разъем для зарядки	1	38	Уплотнительное кольцо I плунжера клапана	1
13	Основание для зарядного устройства	1	39	Плунжер клапана	1
14	Лента из вспененной резины	3	40	Уплотнительное кольцо II плунжера клапана	2
15	Пружина из нержавеющей стали	2	41	Уплотнительное кольцо ручки	1
16	Выпускной шланг	1	42	Пластиковая труба	1
17	Впускная труба	1	43	Зарядное устройство	1
18	Литиевая батарея	1	44	Составной ремень	1
19	Двигатель насоса	1	45	Винт	7
20	Амортизатор	1	46	Накладка	4
21	Пружинный компенсатор	1	47	Пружинный фиксатор	1
22	Уплотнительное кольцо Ø74*5	1	48	Пружина	1
23	Воздухонепроницаемая шайба	1	49	Основание пружины	1
24	Шланг	1	50	Винт	2
25	Сетчатый фильтр	1	51	Основание резервуара	1
26	Гайка сопла	1			

IV. Проверка и работа

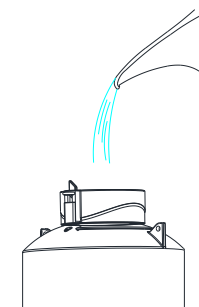
1. Проверка

При распаковке сначала проверьте внешний вид изделия, чтобы убедиться в отсутствии дефектов.

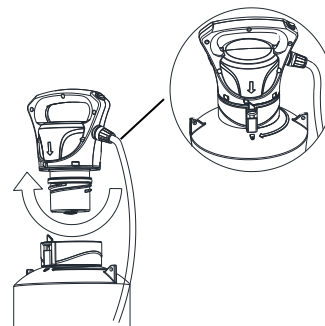
2. Последовательность основных операций



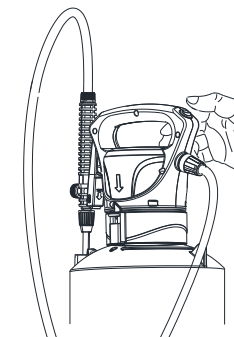
① Нажмите пальцем пружинный фиксатор и отверните корпус ручки против часовой стрелки.



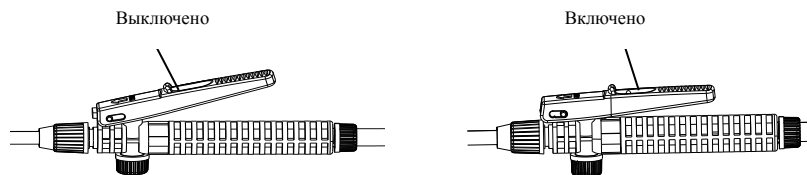
② Залейте жидкость, следя за тем, чтобы не превысить максимальный уровень.



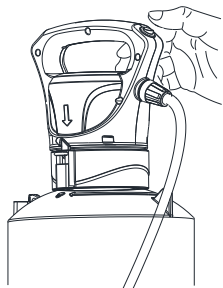
③ Поверните корпус ручки по часовой стрелке, чтобы корпус вошел в зацепление с пружинным фиксатором, а стрелка указывала на отметку положения блокировки. Теперь основной корпус заблокирован.



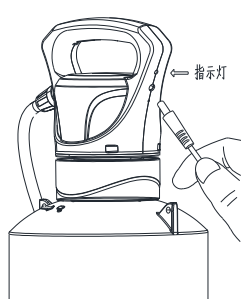
④ Нажмите выключатель питания для начала работы.



⑤ Удерживая нажатой нажимную пластину, переместите ее вперед для фиксации переключателя в режиме постоянного распыления. После завершения распыления переместите нажимную пластину назад и разблокируйте ее.



⑥ Если резервуар опустел, и требуется доливка смеси, выключите насос для предотвращения его работы вхолостую.



⑦ В случае недостаточного заряда подключите зарядное устройство. Во время зарядки индикатор горит красным. Когда батарея полностью заряжена, индикатор горит зеленым.

V. Меры предосторожности

1. Для предотвращения разряда аккумуляторной батареи выключайте питание, когда изделие не используется.
2. Если опрыскиватель не используется в течение длительного времени, заряжайте его раз в месяц во избежание ухудшения эксплуатационных характеристик аккумуляторной батареи.
3. После завершения зарядки отсоединяйте шнур питания в целях энергосбережения и снижения электромагнитной эмиссии.
4. При использовании в зимнее время примите меры по предотвращению замерзания оборудования, чтобы продлить срок его службы.
5. Запрещается использовать с портативными электрическими опрыскивателями сильные кислоты и щелочи.

6. Диапазон рабочей температуры: 0°C-+45°C

7. Запрещается направлять распылительную форсунку на людей.

VI. Очистка и техническое обслуживание

Указания по очистке:

Протрите поверхность опрыскивателя влажной тряпкой.

Не допускается погружение изделия в воду или обрызгивание его водой.

Для продления срока службы лучше хранить опрыскиватель в помещении, вдали от прямых солнечных лучей.

Опрыскиватель следует хранить в сухом месте при температуре от 0°C до +45°C.

VII. Поиск и устранение неисправностей

Проблема	Анализ причин	Решение
Жидкость не распыляется	<ol style="list-style-type: none"> 1. Проверьте, включен ли выключатель питания. 2. Проверьте, заряжена ли батарея. 3. Проверьте, заправлен ли резервуар для воды. 	<p>Включите питание. Зарядите батарею перед использованием. Заправьте резервуар.</p>
Недостаточное распыление	<ol style="list-style-type: none"> 1. Распылительная форсунка заблокирована. 2. Разрыв всасывающей трубки. 3. Сетчатый фильтр засорен. 	<p>Очистите распылительную форсунку. Замените всасывающую трубку. Очистите сетчатый фильтр.</p>
Батарея не заряжается	<ol style="list-style-type: none"> 1. Зарядный кабель поврежден. 2. Батарея повреждена или вздулась. 	<p>Замените зарядное устройство. Замените батарею.</p>

IX. Комплектация

Поз.	Наименование	Ед. изм.	Количество	Примечания
1	Аккумуляторный опрыскиватель	Ед. изм.	1	
2	Зарядное устройство	шт.	1	
3	Руководство пользователя	шт.	1	