



ООО "Стеллажные конструкции"

☎ +7 (495) 66-33-567

sto@stalosnova.ru; www.stalosnova.ru

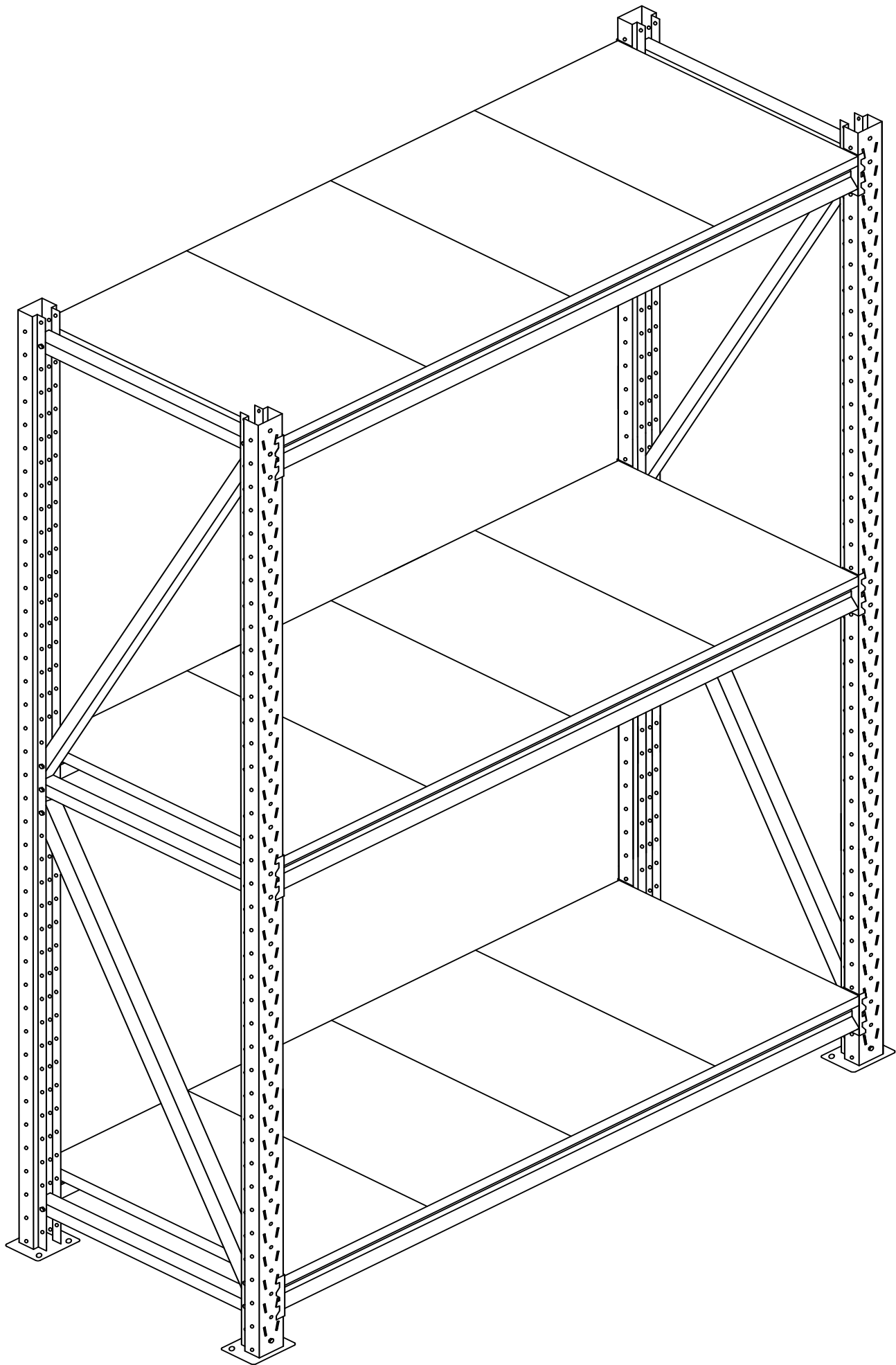
129626, Россия, г.Москва,
1-й Рижский пер., д. 2Г, пом. 15

ПАСПОРТ

(Инструкция по сборке)

«Стеллажи металлические средне-грузовые СГР оц.»

ТУ 31.09.11.120-002-26229740-2017



Инв. № подл.	Подп. и дата	Взам. инв. №	Инв. № д/дл.	Подп. и дата

Изм.	Лист	№ докум.	Подп.	Дата

1. Описание и назначение изделия.

Стеллажи сборно-разборные серии СГР оц. предназначены для установки внутри помещения и хранения разнообразного груза ручной обработки в магазинах, складах, автосервисах и промышленных предприятиях.

Стеллажи изготавливаются по ТУ 31.09.11.120-002-26229740-2017, и поставляются Заказчику в разобранном виде.

Рамы стеллажа разборные изготавливаются из оцинкованного металла. Балки могут быть окрашены полимерной порошковой краской светло-серого цвета (RAL 7035), в случае изготовления с приваренными зацепами и полностью оцинкованными, в случае изготовления со съемными зацепами. Полки могут выпускаться в двух исполнениях:

- окрашены полимерной порошковой краской светло-серого цвета (RAL 7035);
- оцинкованные.

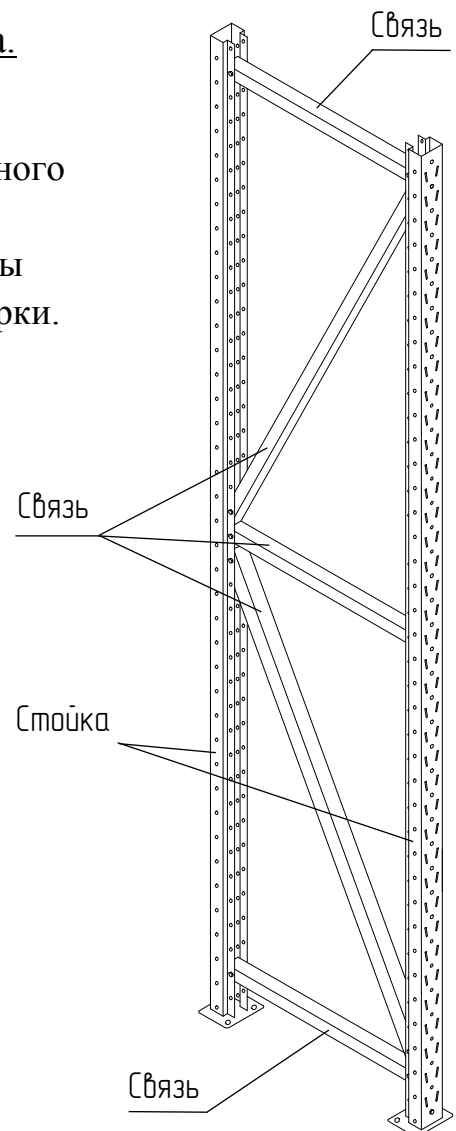
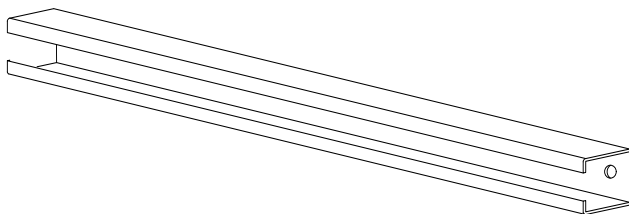
2. Элементы стеллажа.

2.1 Рама СГР оц.

Рама стеллажа состоит из двух стоек и определенного количества связей. Связи крепятся к стойкам с помощью болтового соединения М6. Рамы должны собираться в строгом соответствии со схемой сборки.

2.2 Связь СГР оц.

Связь СГР оц. представляет собой С-образный оцинкованный профиль сечением 25x25 с отверстиями по краям.

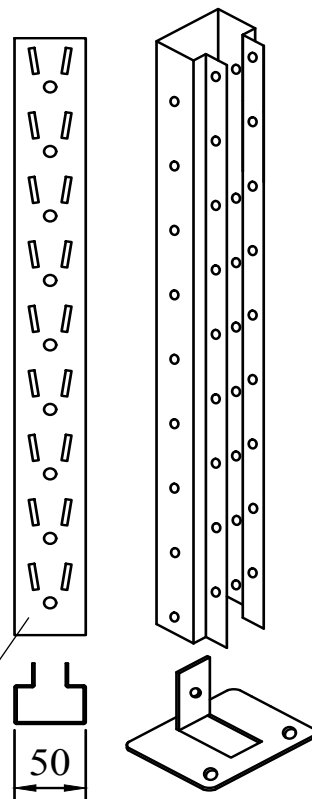


Инд. № подл.	Подп. и дата
Взам. инв. №	Инд. № дробл.
Подп. и дата	Подп. и дата

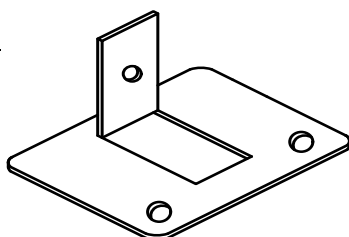
Изм.	Лист	№ докум.	Подп.	Дата
------	------	----------	-------	------

2.3 Стойка СГР оц.

Стойки стеллажа представляют собой гнутый оцинкованный перфорированный профиль. Толщина стали 1.2, шаг перфорации – 50 мм. Длина стоек 1,5; 2; 2,5; 3; 3,5; 4 м, под заказ возможно изготовление стоек промежуточных размеров. Снизу к стойке крепится опорная пластина (подпятник) толщиной 2 мм с отверстиями 11 мм для крепления стойки к полу анкерами.



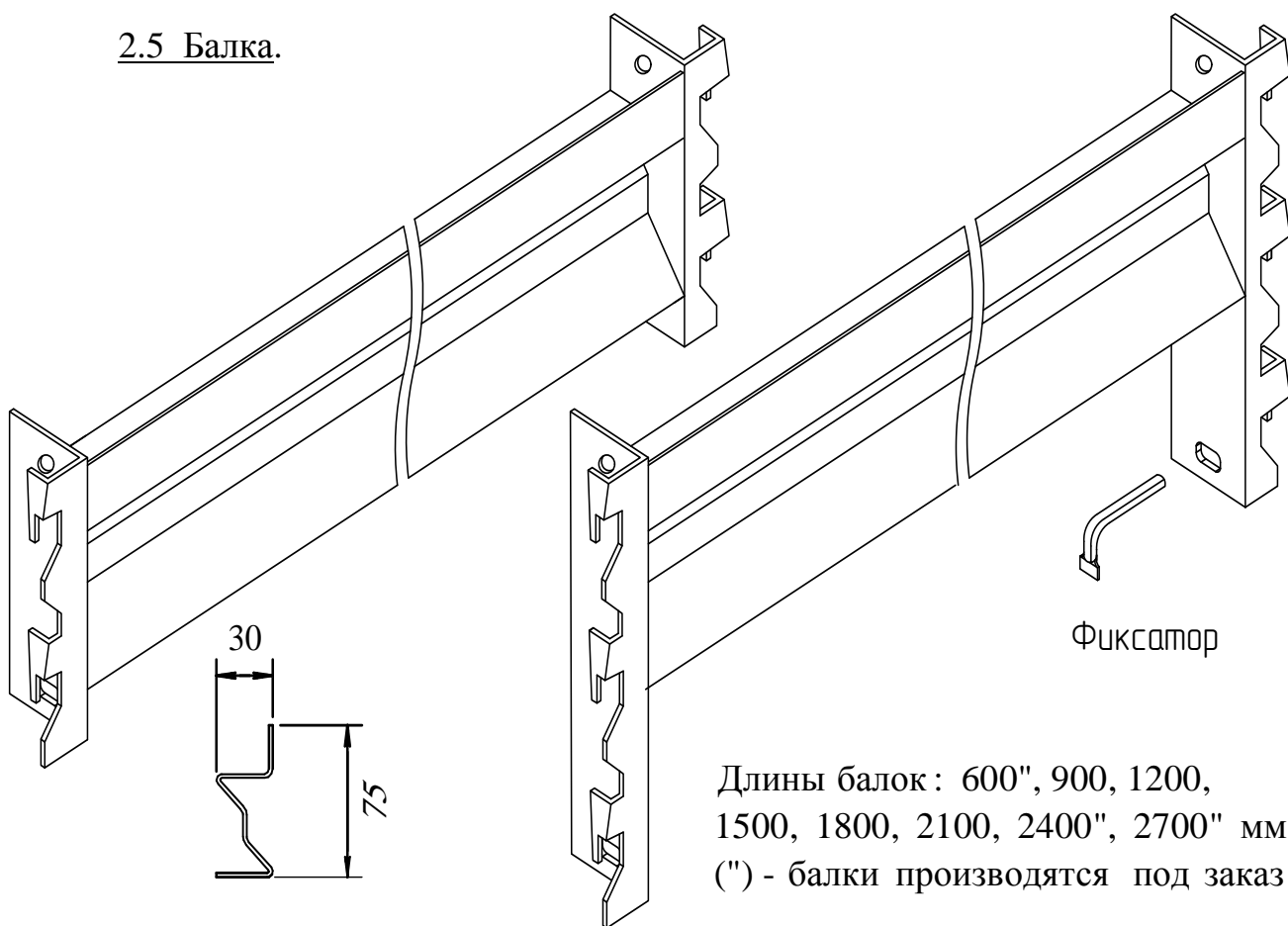
2.4 Подпятник.



Нижний
край стойки

50

2.5 Балка.



Фиксатор

Длины балок : 600", 900, 1200,
1500, 1800, 2100, 2400", 2700" мм.
(") - балки производятся под заказ.

Зацепы на балках изготавливаются в двух вариантах: "2 зуба" и "3 зуба".

Инв. № подл.	Подп. и дата
Взам. инв. №	Инв. № д/дл.
Подп. и дата	

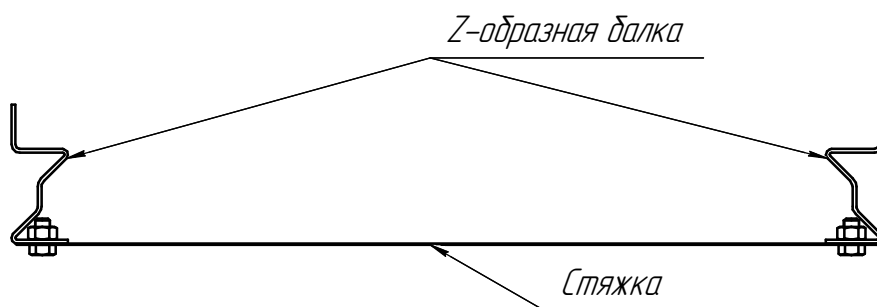
Изм.	Лист	№ докум.	Подп.	Дата
------	------	----------	-------	------

Варианты зацепов на балках СГР оц.

Номенклатура	Исполнение зацепа
Балка Z 600 1,0 (450)	2 Зуба
Балка Z 900 1,0 (450)	2 Зуба
Балка Z 600 1,0 (650)	3 Зуба
Балка Z 900 1,0 (650)	3 Зуба
Балка Z 1200 1,0 (450)	2 Зуба
Балка Z 1200 1,0 (600)	3 Зуба
Балка Z 1500 1,0 (400)	2 Зуба
Балка Z 1800 1,0 (300)	2 Зуба
Балка Z 2100 1,0 (250)	2 Зуба
Балка Z 600 1,2 (950)	3 Зуба
Балка Z 900 1,2 (950)	3 Зуба
Балка Z 1200 1,2 (700)	3 Зуба
Балка Z 1500 1,2 (450)	2 Зуба
Балка Z 1500 1,2 (550)	3 Зуба
Балка Z 1800 1,2 (450)	2 Зуба
Балка Z 2100 1,2 (350)	2 Зуба
Балка Z 2400 1,2 (250)	2 Зуба
Балка Z 1200 1,5 (850)	3 Зуба
Балка Z 1500 1,5 (700)	3 Зуба
Балка Z 1800 1,5 (600)	3 Зуба
Балка Z 2100 1,5 (450)	2 Зуба
Балка Z 2400 1,5 (350)	2 Зуба
Балка Z 2700 1,5 (250)	2 Зуба
Балка Z 1500 2,0 (850)	3 Зуба
Балка Z 1800 2,0 (800)	3 Зуба
Балка Z 2100 2,0 (600)	3 Зуба
Балка Z 2400 2,0 (400)	2 Зуба
Балка Z 2700 2,0 (300)	2 Зуба

2.6 Стяжка балок.

На балки длиной 1800мм и более обязательно должны быть установлены стяжки балок, одна стяжка на две балки.

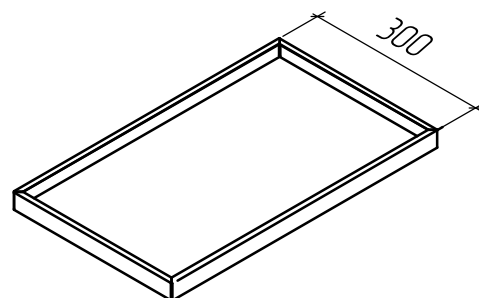


Инд. № подл.	Подп. и дата
Взам. инв. №	Инд. № д/дл.
Подп. и дата	
Изм.	Лист

Изм.	Лист	№ докум.	Подп.	Дата	Лист
					5

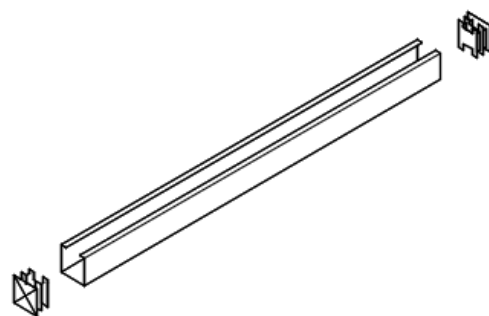
2.7 Полка.

Полка стеллажа изготавливается из листа толщиной 0,6 и 0,7 мм, имеет двойную отбортовку с четырёх сторон. Полка имеет стандартную ширину 300 мм, длина полки зависит от выбранной глубины стеллажа. В зависимости от ширины стеллажа на один ярус стеллажа укладывается от 3 до 9 полок.

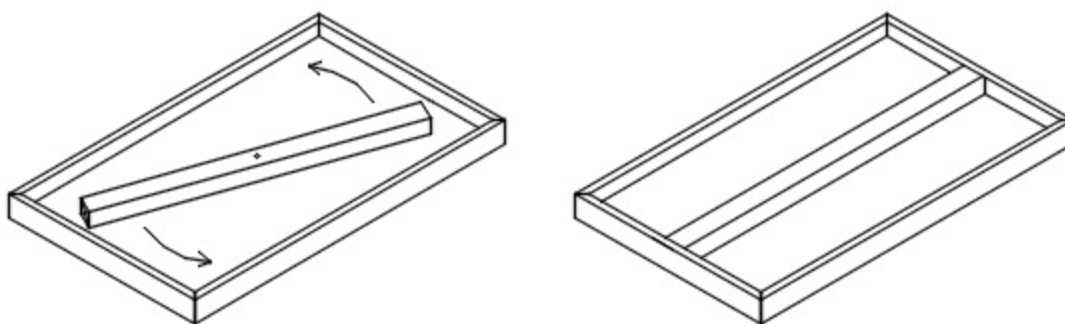


2.8 Усилитель полки СГР оц.

Усилитель полки СГР представляет собой С-образный оцинкованный профиль сечением 25x25 с пластиковыми заглушками с двух сторон.



Усилитель полки СГР размещается по диагонали внутри загибов полки и поворачивается в плоскости поверхности полки. В рабочем положении усилитель должен быть параллелен длинной стороне полки. Продольная прорезь усилителя должна быть обращена к внутренней поверхности полки.



Рабочее положение усилителя полки СГР

Инд. № подл.	Подп. и дата
Взам. инв. №	Инд. № докл.
Подп. и дата	
Инд. № подл.	

Изм.	Лист	№ докум.	Подп.	Дата
------	------	----------	-------	------

3. Допустимые нагрузки.

Под нагрузкой всегда понимается равномерно-распределённая нагрузка.

Допустимая нагрузка на полку СГР.

Полка	Нагрузка на полку, кг			
	Без усилителя	С 1-м усилителем	С 2-мя усилителями	С 3-мя усилителями
1000x300 Оц.	80	120	170	210
700x300 Оц.	80	170	300	---
600x300 Оц.	125	170	300	---
500x300 Оц.	125	170	300	---

Количество усилителей в полке определяется необходимой допустимой нагрузкой.

Предельно допустимые нагрузки на ярус стеллажа.

Длина, мм	Толщина листа Z-профиля, мм/(маркировка) цвет упаковки			
	1.0/(-)чёрный	1.2/(*)прозрачный	1.5/(**)красный	2.0/(***)синий
600"	650			
900	650	950	1000	
1200	600	700	850	
1500	400	550	700	850
1800	300	450	600	800
2100	250	350	450	600
2400"		250	350	400
2700"			250	300

(") - балки производятся под заказ.

Инд. № подл. Подп. и дата
Инд. № докл. Подп. и дата
Взам. инв. № Подп. и дата
Инд. № подл. Подп. и дата

Изм.	Лист	№ докум.	Подп.	Дата	Лист
					7

Предельно допустимые нагрузки на одну секцию до **3500** кг.
 Нагрузка на секции при сборке стеллажей в линию - такие же,
 как и при одиночном их расположении.

Максимальная нагрузка на секцию стеллажа в зависимости от расстояния ярусами.

Расстояние между ярусами мм	Максимальная нагрузка на секцию стеллажа, кг
до 750	3000
от 750 до 1000	2000
от 1000 до 1250	1250
от 1250 до 1500	600

Крепеж для подпятника

Комплектующие	Кол-во, шт.
Болт М6х14	1
Гайка М6	1

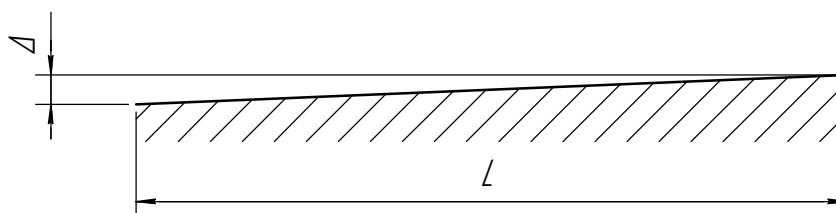
Крепёж для связей

Комплектующие	Кол-во, шт.
Болт М6х35	2
Гайка М6 самоконтр.	2

4. Требования к полам.

Полы в месте установки стеллажей должны соответствовать требованиям СНиП 2.03.13-88. Полы должны выдерживать значительную интенсивность механического воздействия и иметь прочность не ниже 100 кг/см².

Горизонтальность пола должна соответствовать требованиям:



<i>L, м</i>	<i><1</i>	<i>1 - 4</i>	<i>4 - 10</i>	<i>10 - 15</i>
<i>Δ, мм (max)</i>	<i>1-2</i>	<i>2-4</i>	<i>4-6</i>	<i>6-10</i>

В случае отступлений от указанных выше параметров поверхность пола в местах размещения стеллажей необходимо привести в соответствие с требованиями норматива СНиП 2.03.13-88.

Инв. № подл. | Подп. и дата | Взам. инв. № | Инв. № докл. | Подп. и дата

Изм.	Лист	№ докум.	Подп.	Дата	Лист
					8

5. Комплектация рам СГР оц.

Номенклатура	Стойка СГР Оц / шт							Связь СГР Оц / шт								
	1500	2000	2500	3000	3500	4000	4500	356	456	556	656	756	936	956	1006	1133
1500x400	2							3					1			
1500x500	2								3				1			
1500x600	2									3					1	
1500x700	2										3				1	
1500x800	2											3				1
1500x1000	2													3		2
2000x400		2						3					2			
2000x500		2							3				2			
2000x600		2								3					2	
2000x700		2									3				2	
2000x800		2										3				2
2000x1000		2												4		2
2500x400			2					4					2			
2500x500			2						4				2			
2500x600			2							4					2	
2500x700			2								4				2	
2500x800			2									4				2
2500x1000			2											5		3
3000x400				2				4					3			
3000x500				2					4				3			
3000x600				2						4					3	
3000x700				2							5				3	
3000x800				2								4				3
3000x1000				2										5		4
3500x400					2			5					3			
3500x500					2				5				3			
3500x600					2					5					3	
3500x700					2						5				4	
3500x800					2							5				3
3500x1000					2									6		4
4000x400						2		5					4			
4000x500						2			6				4			
4000x600						2				6					4	
4000x700						2					6				4	
4000x800						2						6				4
4000x1000						2								7		5

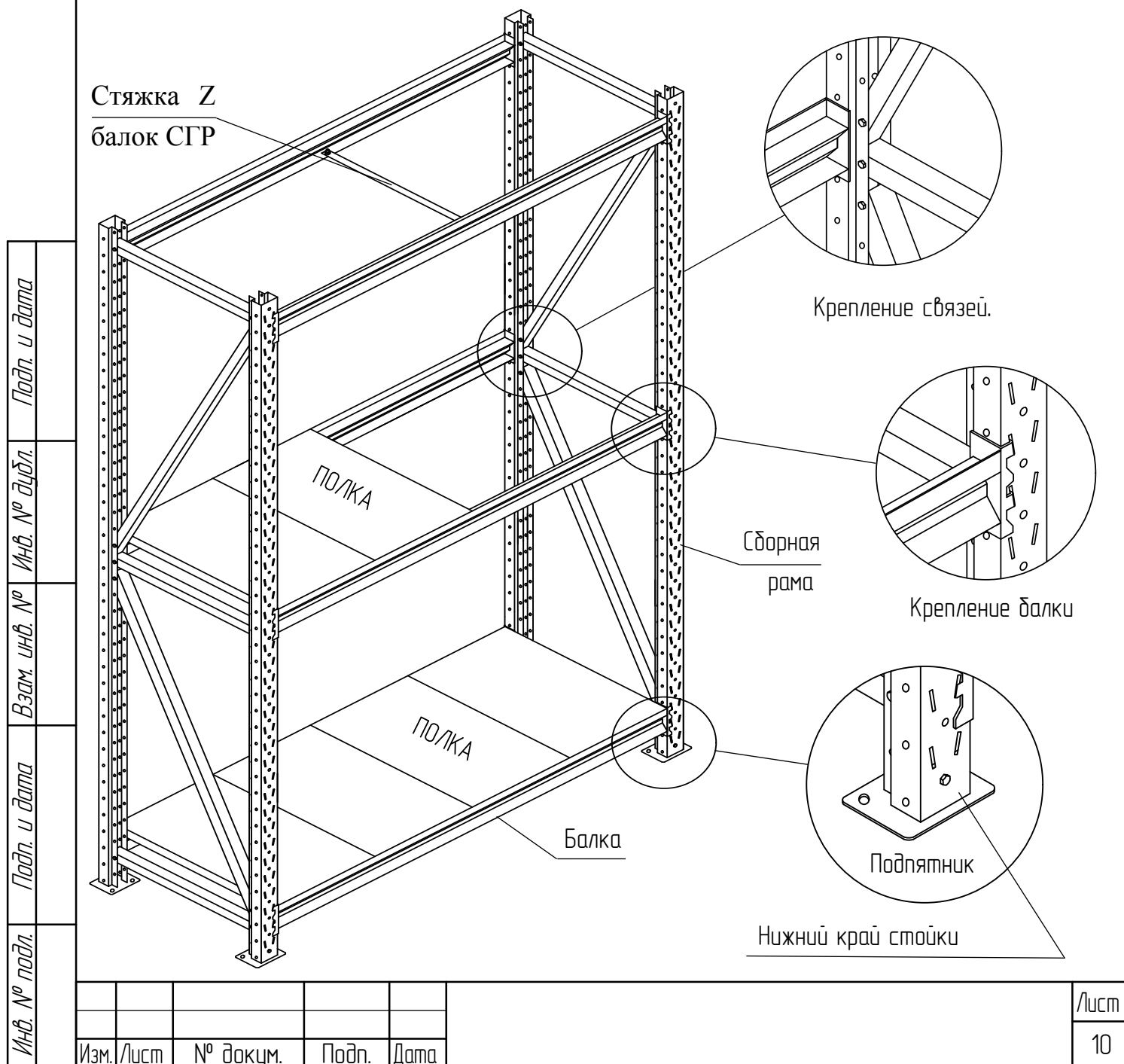
Инд. № подл. | Взам. инв. № | Инв. № д/дл. | Подп. и дата

Изм. | Лист | № докум. | Подп. | Дата

Лист
9

6. Руководство по сборке.

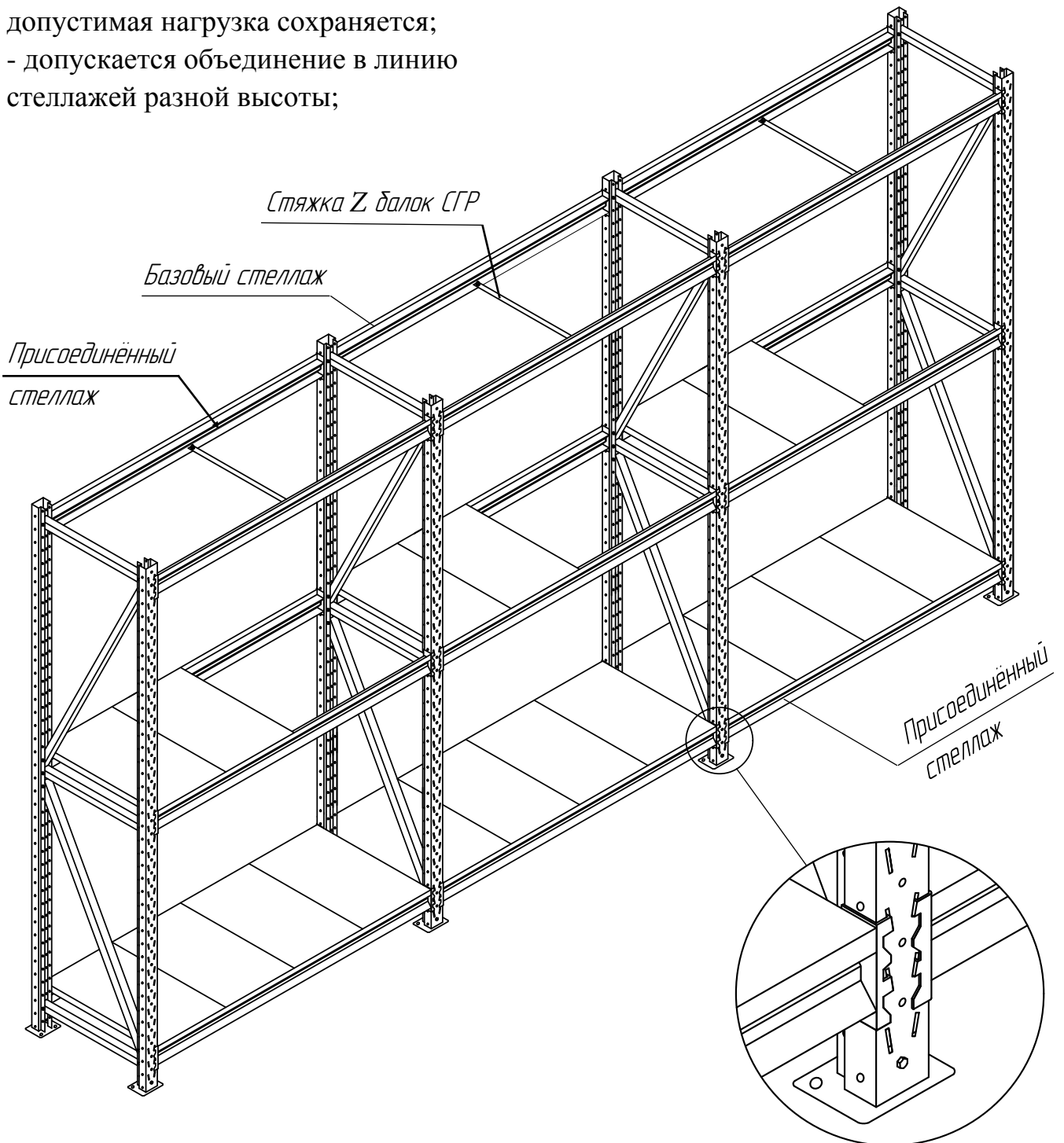
Сборку стеллажа начинается со сборки рам. Вначале к нижнему краю всех стоек закрепляется подпятники. Затем, согласно схеме сборки рам соответствующего размера, две стойки рамы соединяются связями. Окончательную затяжку крепежных элементов связей производить после приведения рам в вертикальное положение и проведения контроля вертикальности стоек с помощью отвеса или строительного уровня. Две собранные рамы соединить между собой балками. Балки зафиксировать фиксаторами (по одному, с каждой стороны балки). На балки длиной 1800 и более установить стяжки. На ярусы стеллажа уложить полки. Проверить горизонтальность каждого яруса с помощью строительного уровня. Произвести крепление стоек к полу с помощью анкеров.



7. Сборка нескольких стеллажей в линию.

При сборке нескольких стеллажей в одну линию следует руководствоваться следующими правилами:

- сборка стеллажей в линию осуществляется путём добавления рамы и балок справа или слева от базового стеллажа;
- дальнейшее наращивание линии стеллажей производится аналогичным образом;
- при добавлении дополнительной секции (из рам и балок) допустимая нагрузка сохраняется;
- допускается объединение в линию стеллажей разной высоты;

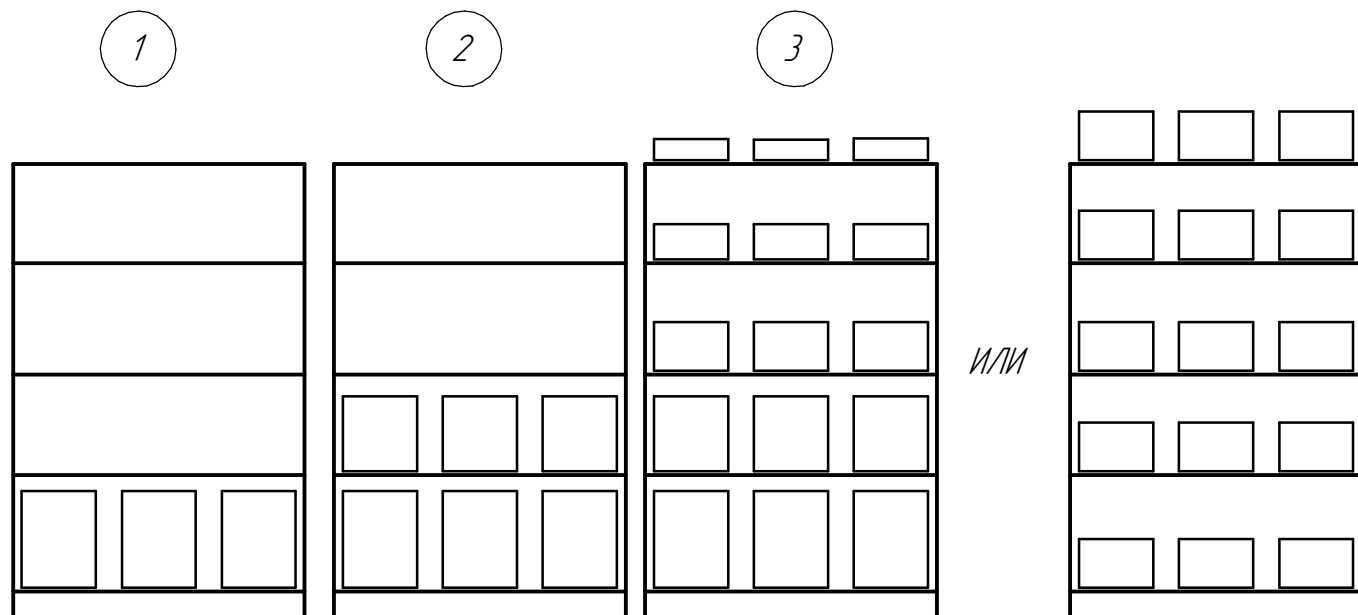


Инв. № подл.	Подп. и дата
Взам. инв. №	Инв. № докл.
Подп. и дата	
Инв. № подл.	

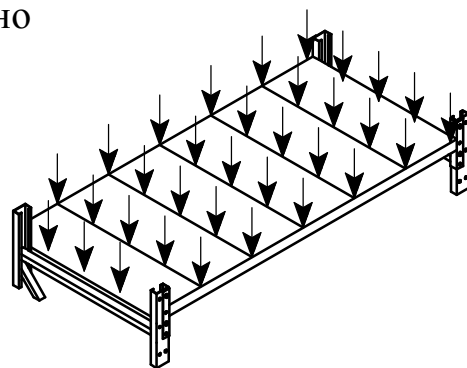
Изм.	Лист	№ докум.	Подп.	Дата

8. Рекомендации по эксплуатации.

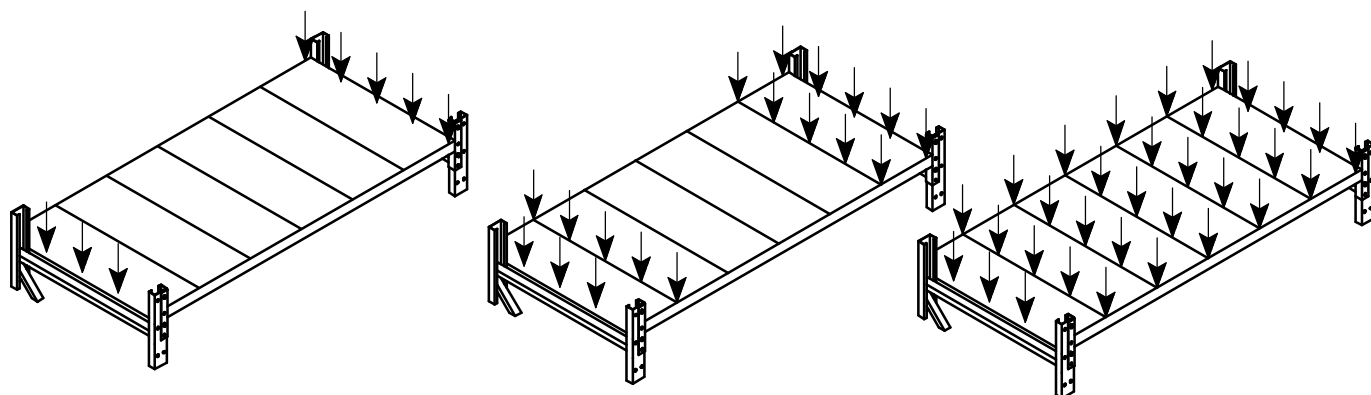
Стеллаж нагружается начиная с нижней полки и заканчивая верхней. Наиболее тяжёлый груз укладывается на нижние ярусы, более лёгкий - на верхние, или равномерно на все ярусы секции, не превышая допустимую нагрузку на ярус и секцию.



Груз на полках должен располагаться равномерно по ширине и глубине полки (яруса).



Расположение груза должно начинаться с краёв ярусов к центру.



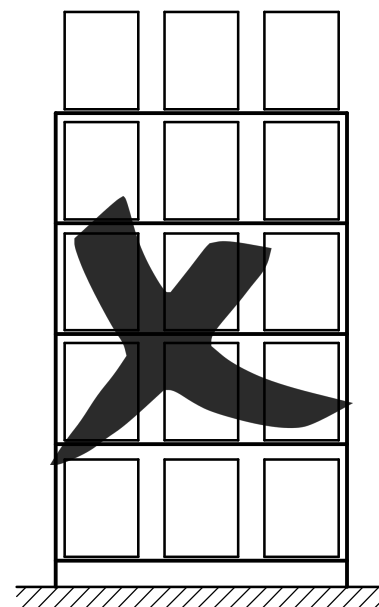
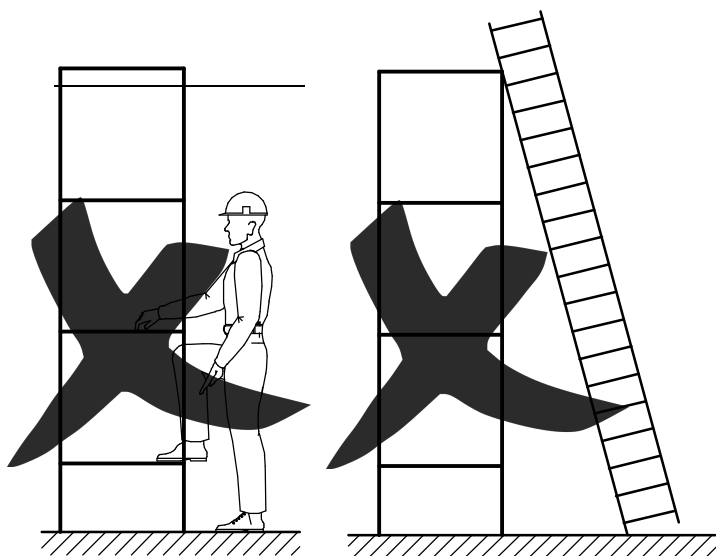
Инд. № подл.	Подп. и дата	Изм.	Лист	№ докум.	Подп.	Дата	Лист
Взам. инв. №	Инд. № докл.						12
Подп. и дата							
Подп. и дата							

9. ЗАПРЕЩАЕТСЯ.

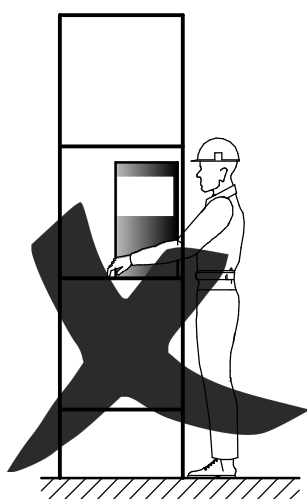
9.1. Требования к персоналу, допущенному к эксплуатации стеллажа.

9.1.1. Персонал, допущенный к эксплуатации стеллажа, должен быть ознакомлен с положениями раздела 9 и неукоснительно соблюдать их.

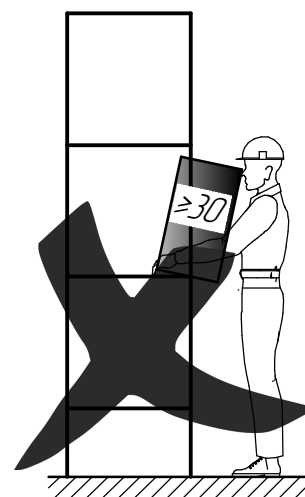
Запрещается нагружать отдельные полки и стеллаж целиком сверх той нагрузки, на которые они рассчитаны.



Запрещается вставлять на полки и опирать на элементы стеллажа какие-либо предметы.



Запрещается тянуть, толкать, тащить по полке не закреплённого к стене стеллажа груз весом более 30 кг.



Запрещается ставить на одно ребро полки груз весом более 30 кг.

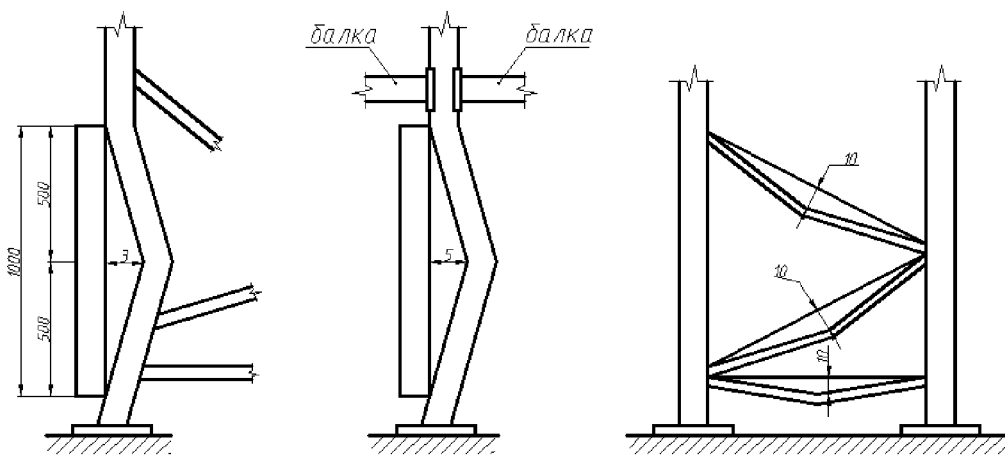
Инд. № подл.	Подп. и дата
Взам. инв. №	Инд. № докл.
Подп. и дата	
Инд. № подл.	

Изм.	Лист	№ докум.	Подп.	Дата
------	------	----------	-------	------

9.2. Правила контроля за техническим состоянием стеллажа.

9.2.1 Регулярно, не реже 1 раза в неделю, ответственное лицо, назначенное эксплуатирующей организацией, обязано проводить внешний осмотр стеллажей с целью выявления повреждений элементов металлоконструкций, Персонал в период эксплуатации стеллажа обязан незамедлительно докладывать руководству о всех допущенных или выявленных механических повреждениях элементов стеллажа или ослаблений элементов крепежа.

9.2.2 В случае выявления механического повреждения элемента стеллажа, повлекшего изменение его геометрии, необходимо разгрузить нужную часть стеллажа и прекратить использование поврежденных элементов до их замены. Выявление поврежденных элементов стеллажей проводится в соответствии со значениями величин деформаций, указанных на рисунке. При этом в случае соответствия величины деформации элементу значению, указанному на рисунке, эксплуатация элемента стеллажей допускается. В случае большего значения эксплуатация стеллажей не допускается, должна быть проведена незамедлительная замена поврежденного элемента (при отсутствии других указаний со стороны предприятия изготовителя).



Максимально допустимые значения деформации элементов.

10. Транспортировка, хранение СГР оц.

Транспортировка готовой продукции производится крытым транспортом.

Упаковка: полки - картонная коробка по 4/8 штук;

стойки, балки, связи - стрейч-плёнка.

Хранение полок - вертикальное в коробках до 3-х ярусов.

Хранение стоек на паллете - горизонтально 18 пар в ряд.

1500 - 13 рядов; 2000 - 10 рядов; 2500 - 8 рядов; 3000 - 7 рядов;

3500 - 6 рядов; 4000 - 5 рядов. Связи - горизонтально 8 шт. в пачке,

18 пачек в ряд до 8 рядов вверх. Балки - на паллете, по 6 штук в упаковке,

с вертикальным расположением зацепов, до 6-и ярусов в высоту,

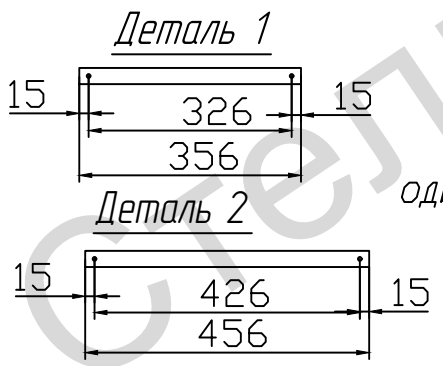
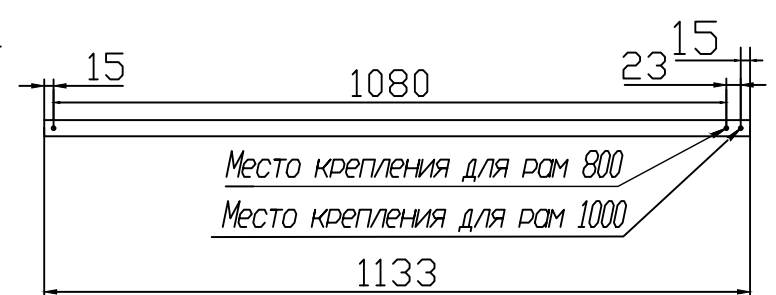
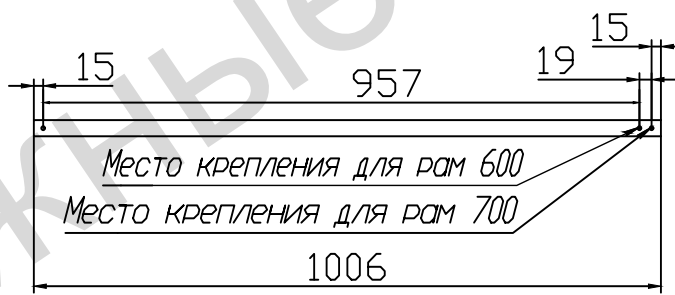
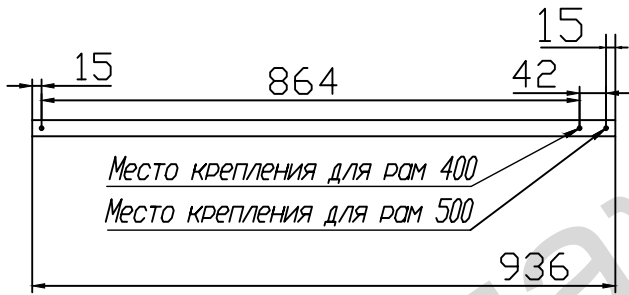
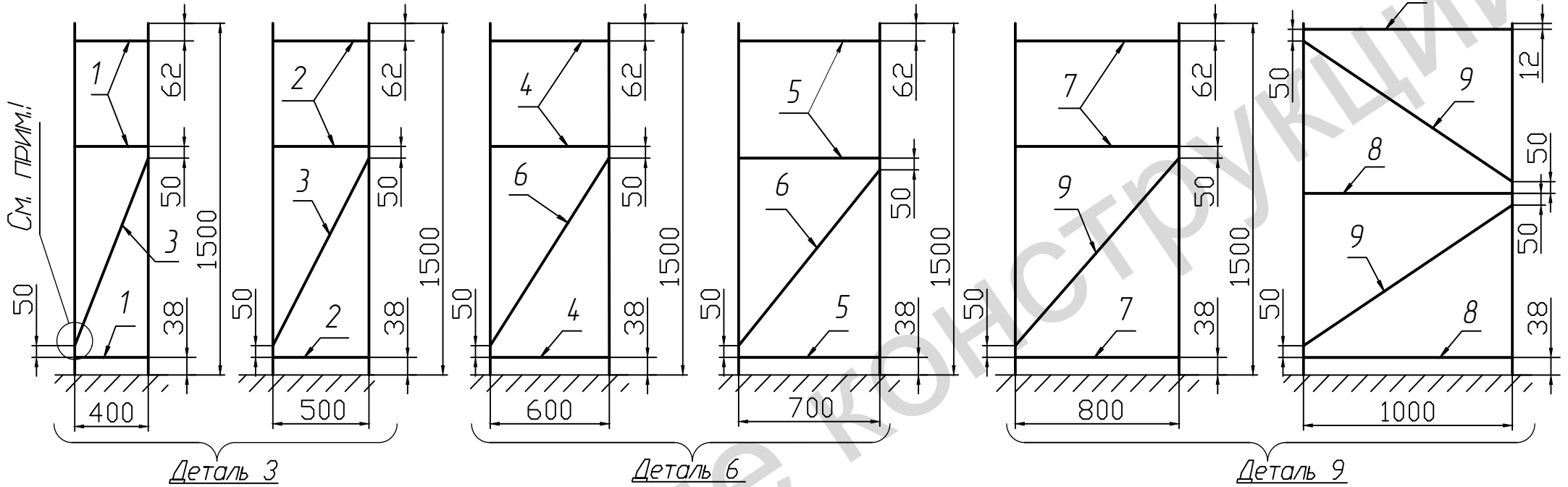
с прокладками из картона между ярусами и увязкой к паллете.

Хранение осуществляется в крытом здании.

Инд. № подл.	Подп. и дата
Взам. инв. №	Инд. № докл.
Подп. и дата	Инд. № подл.

Изм.	Лист	№ докум.	Подп.	Дата
------	------	----------	-------	------

Схема сборки рам высотой 1,5м



Примечание.
Для рам 400: связь (поз. 3) ставится
одиночным отверстием вниз.

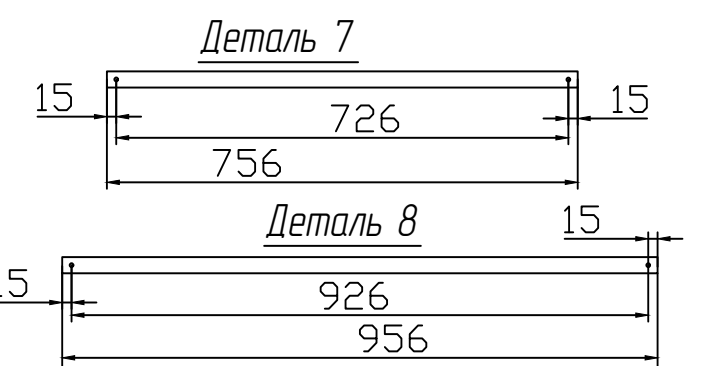
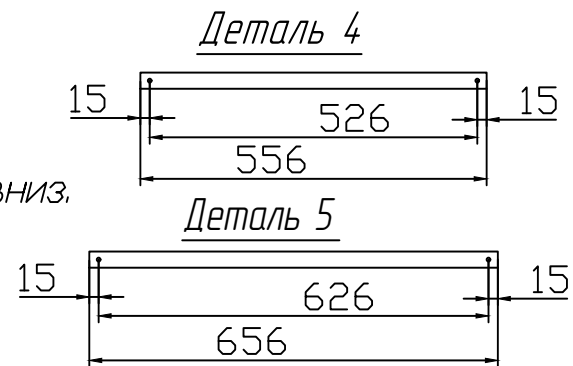
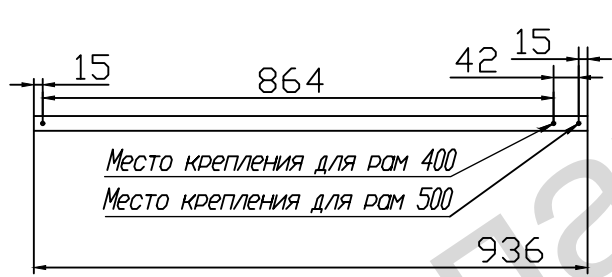
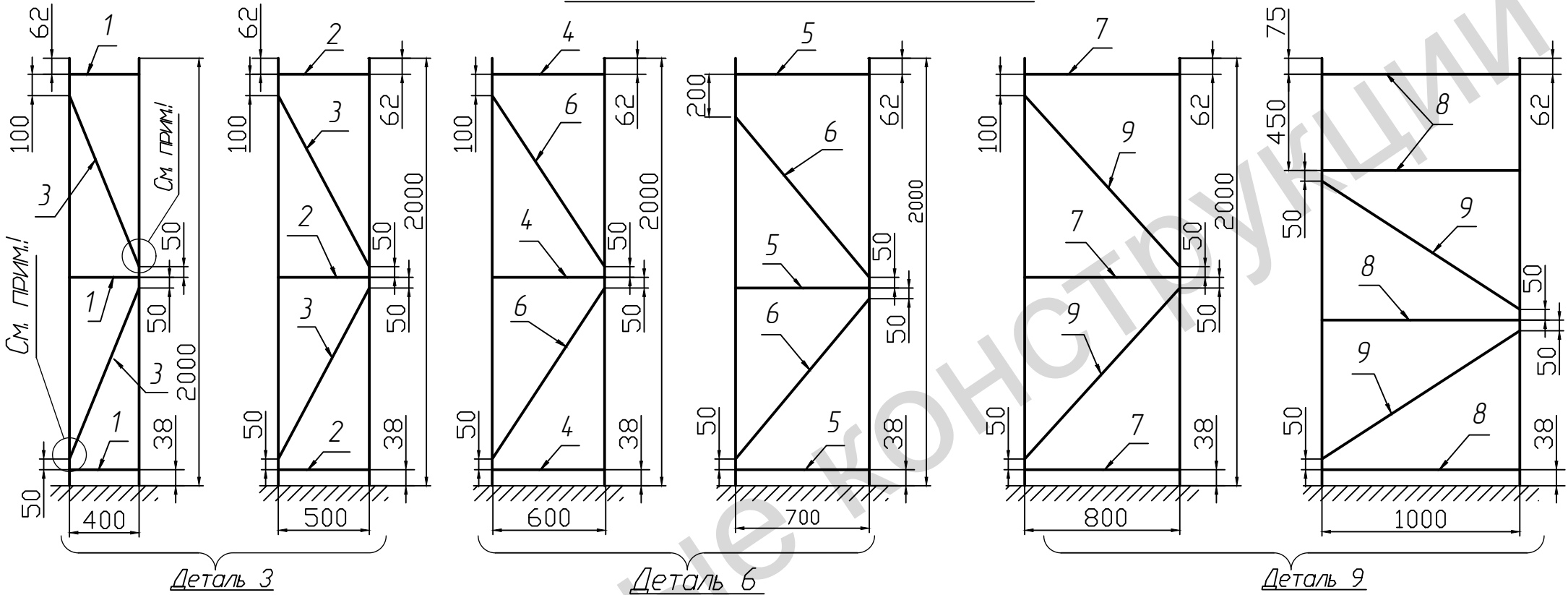
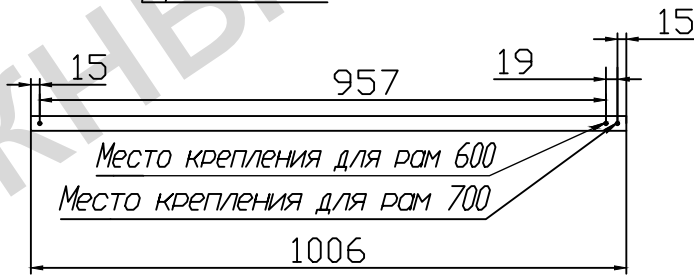


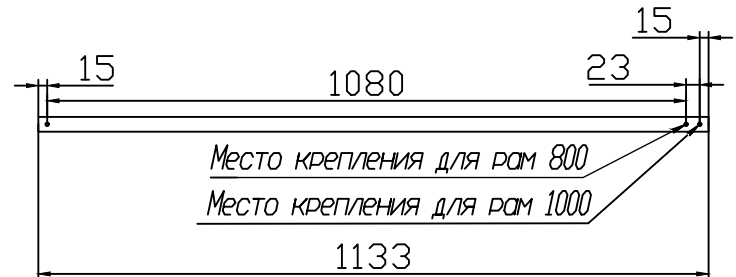
Схема сборки рам высотой 2м



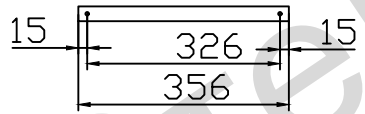
Деталь 1



Деталь 4

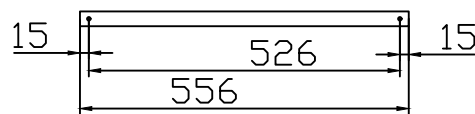


Деталь 7

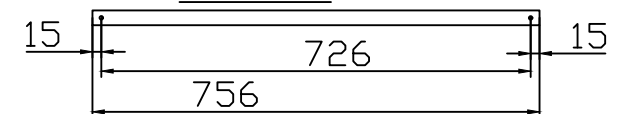


Деталь 2

Примечание.
Для рам 400: связи (поз. 3)
ставятся одиночным
отверстием вниз.



Деталь 5



Деталь 8

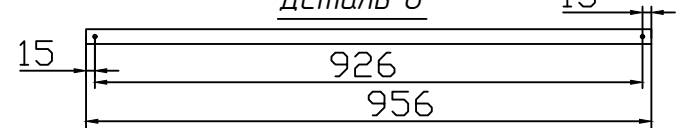
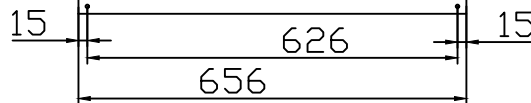
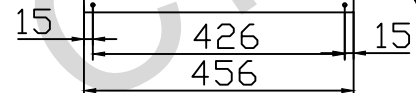
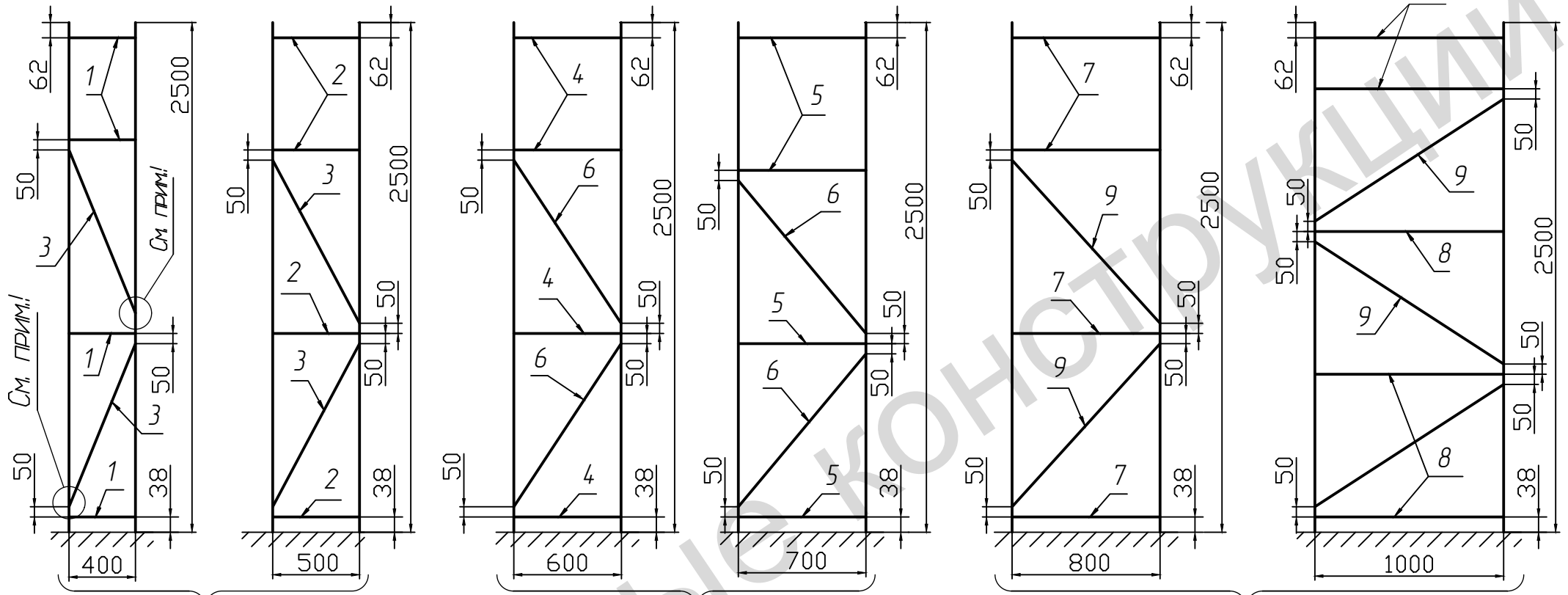


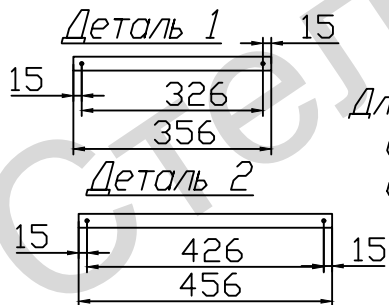
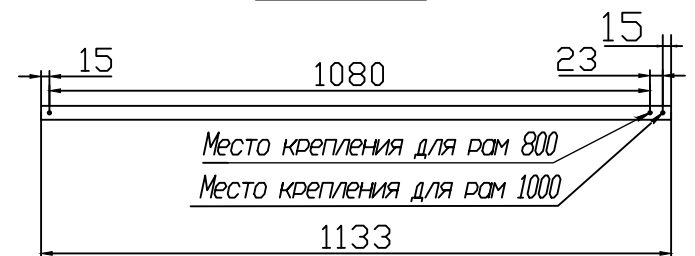
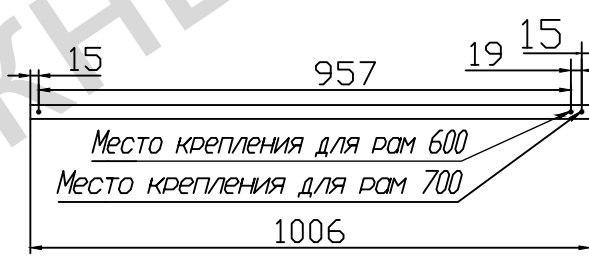
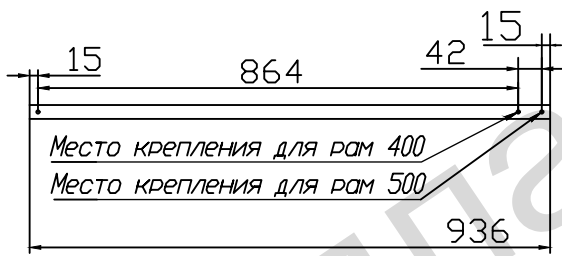
Схема сборки рам высотой 2,5м



Деталь 3

Деталь 6

Деталь 9



Примечание.
Для рам 400: связи (поз. 3)
ставятся одиночным
отверстием вниз.

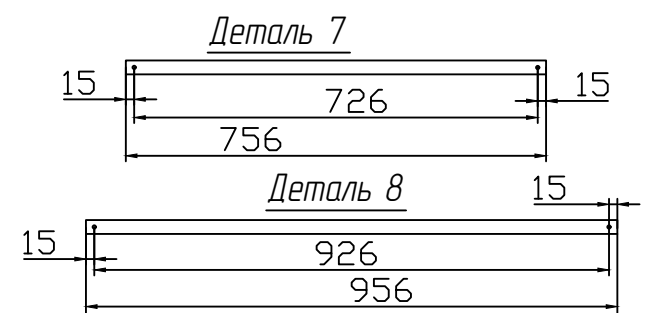
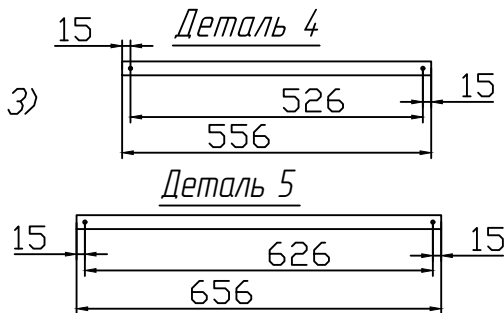
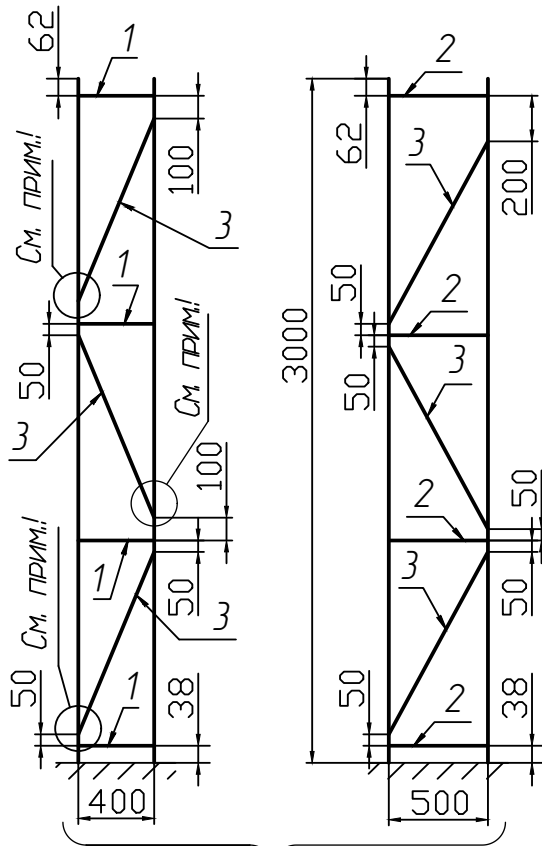
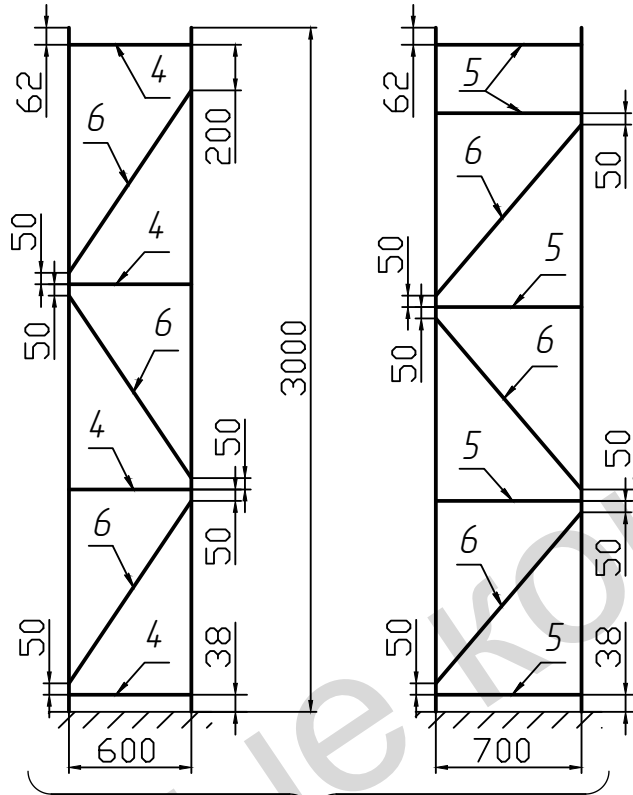


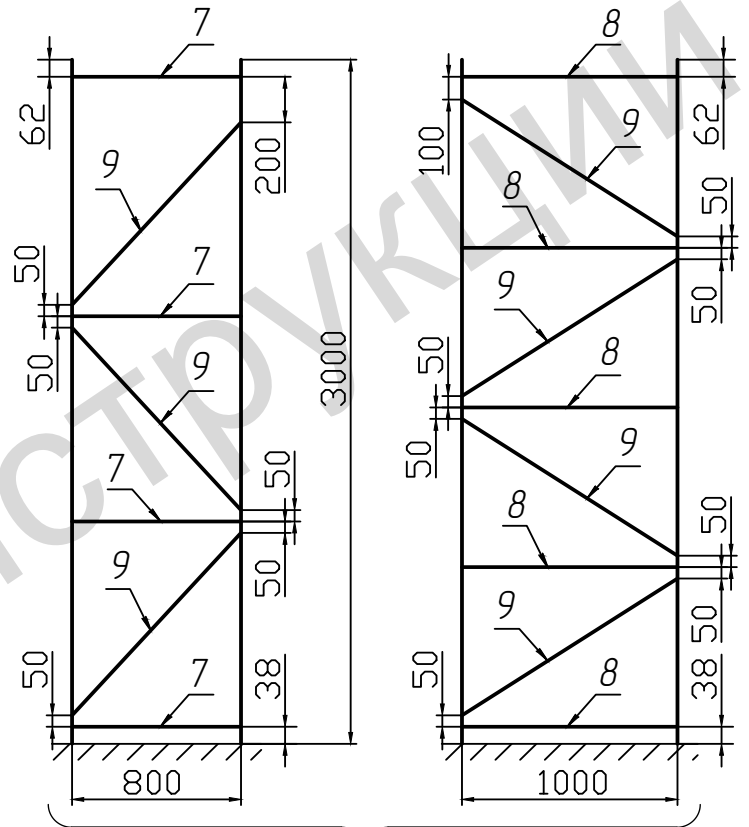
Схема сборки рам высотой 3м



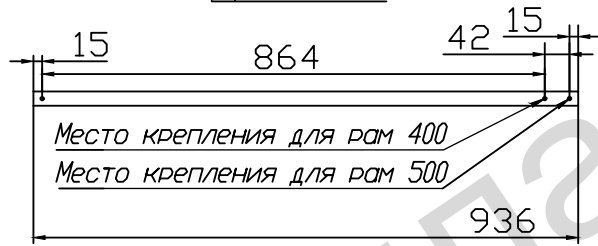
Деталь 3



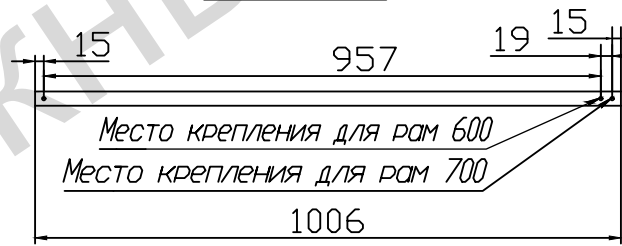
Деталь 6



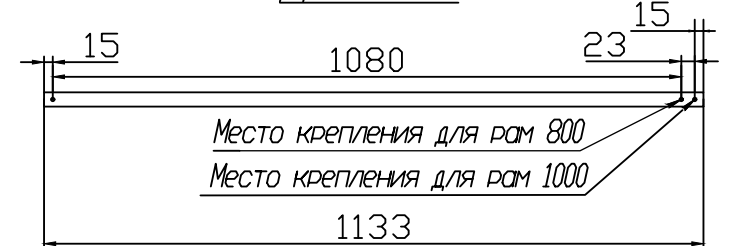
Деталь 9



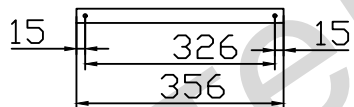
Деталь 1



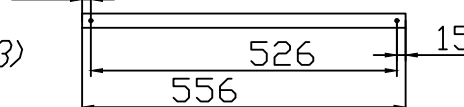
Деталь 4



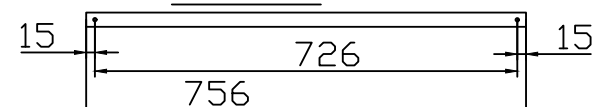
Деталь 7



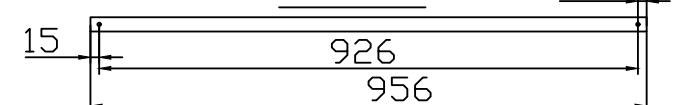
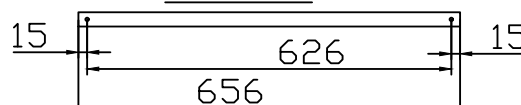
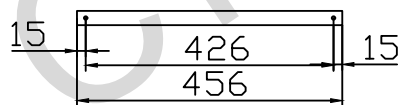
Деталь 2



Деталь 5

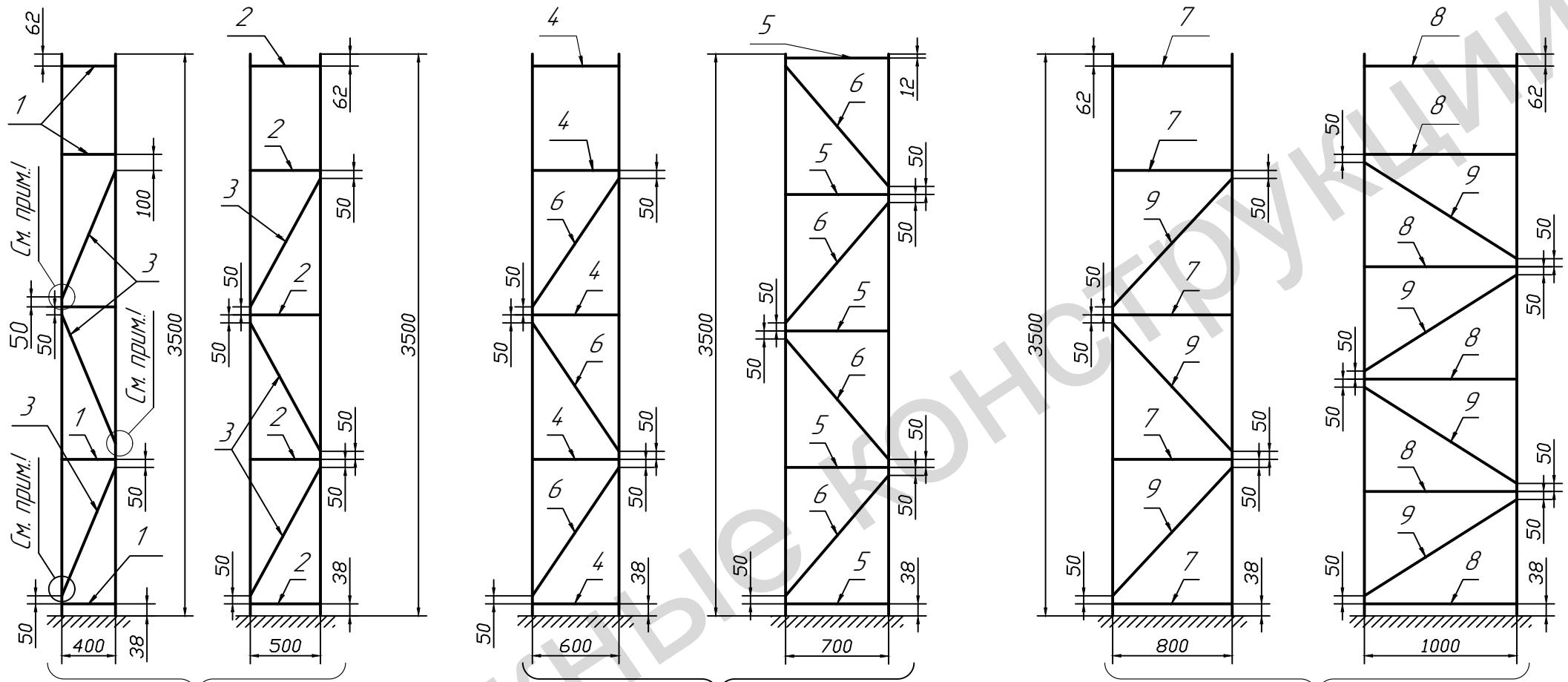


Деталь 8



Примечание.
Для рам 400: связи (поз. 3)
ставятся одиночным
отверстием вниз.

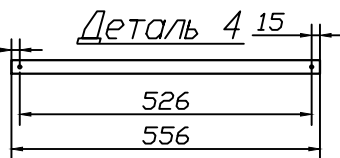
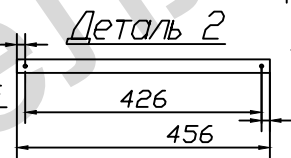
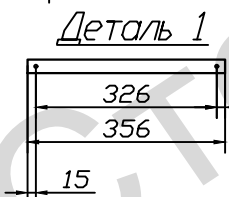
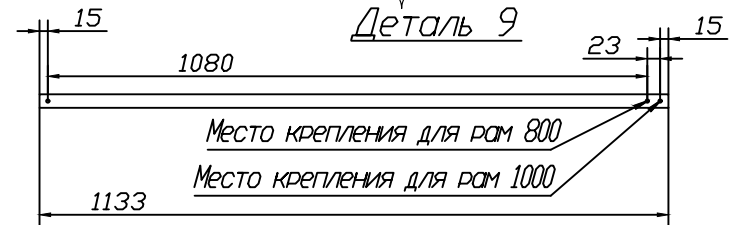
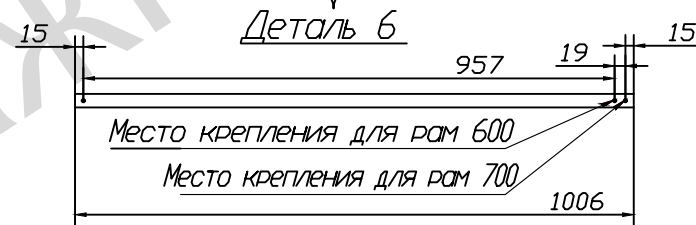
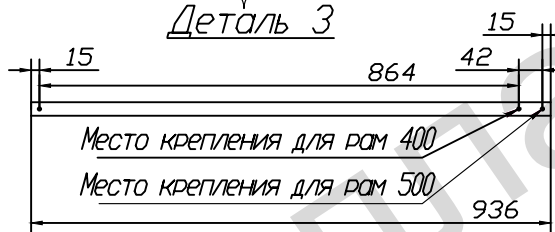
Схема сборки рам высотой 3,5м



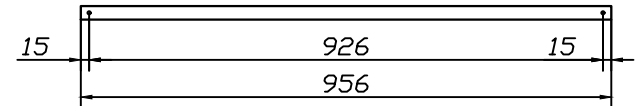
Деталь 3

Деталь 6

Деталь 9



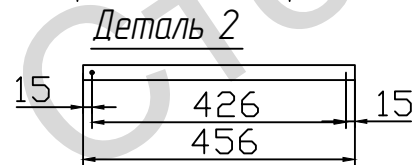
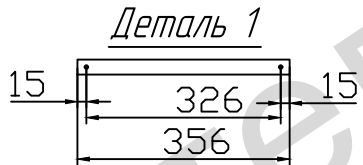
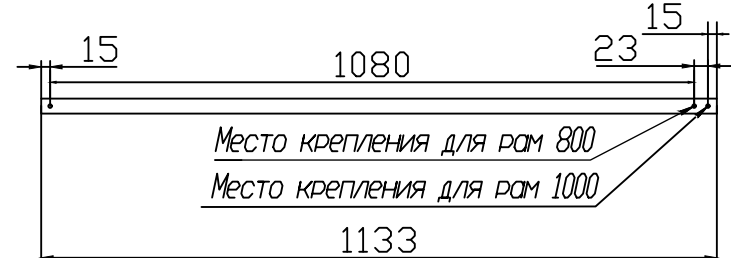
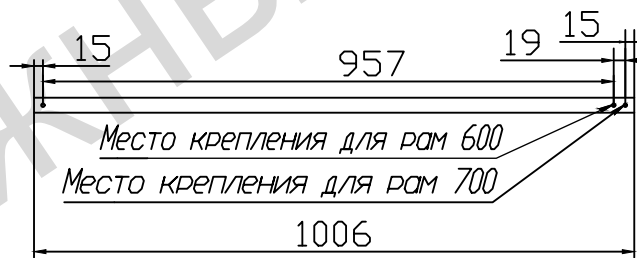
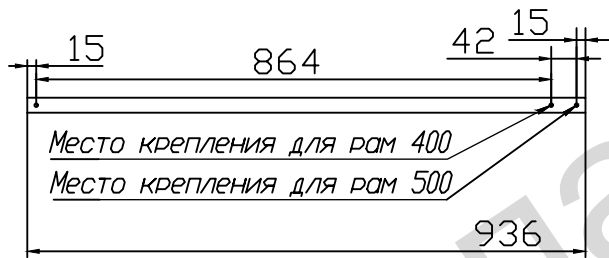
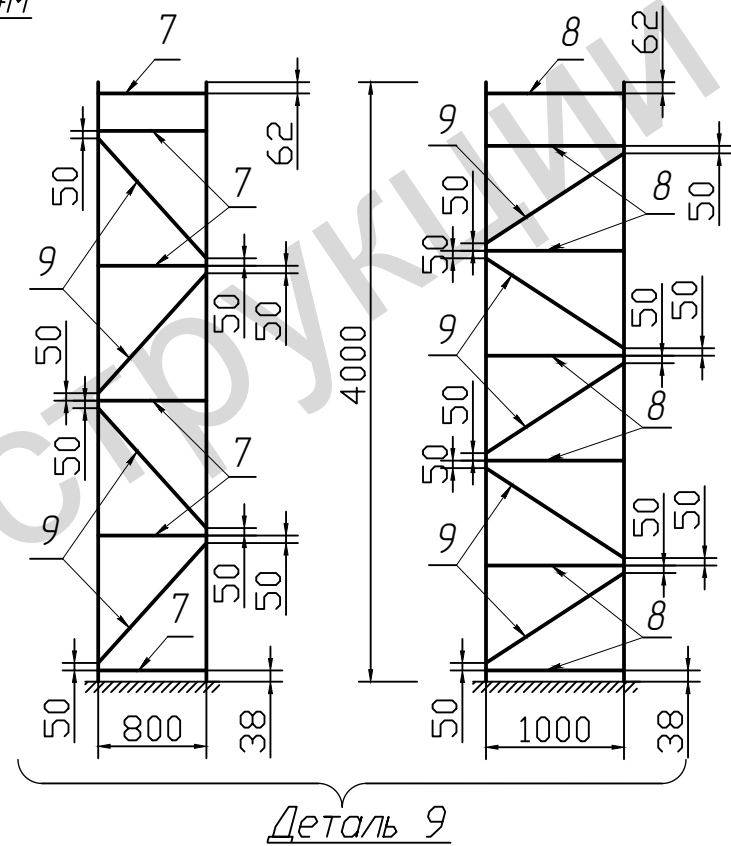
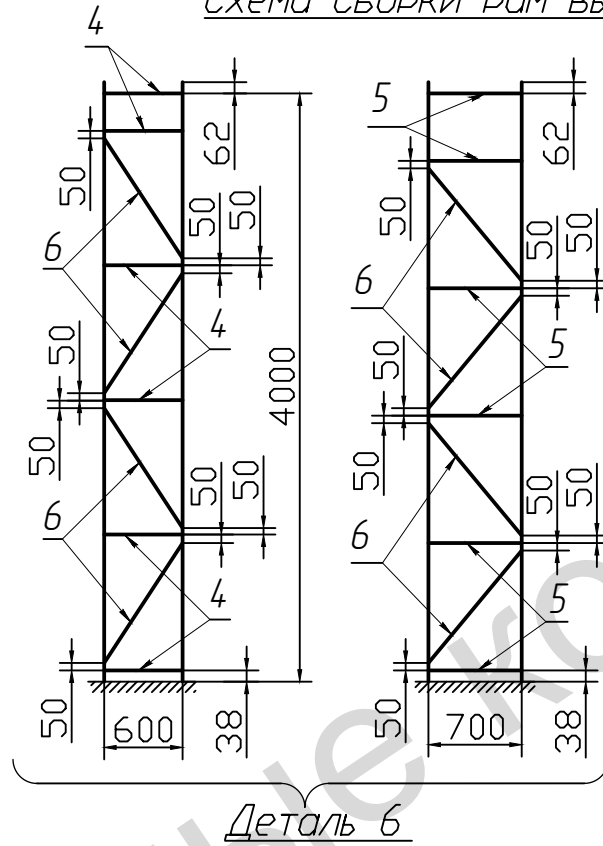
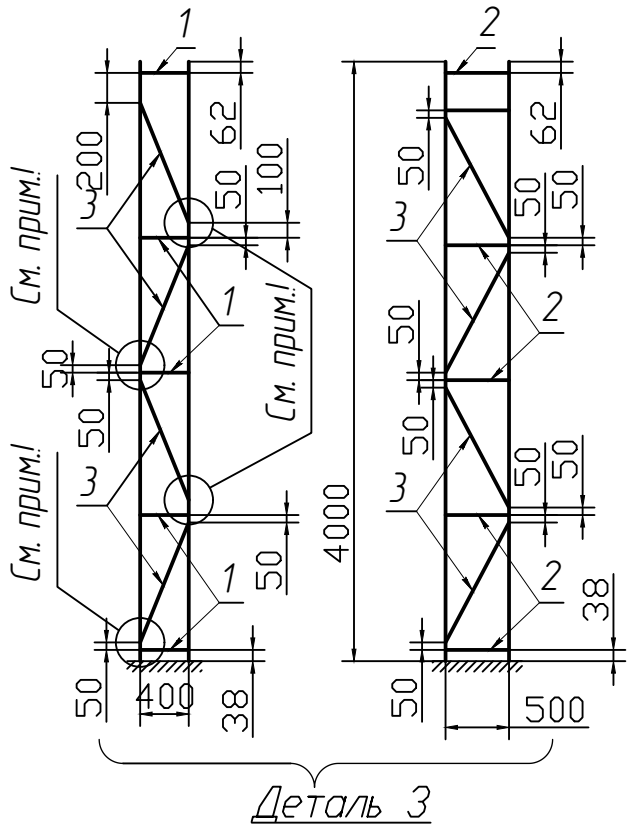
Деталь 8



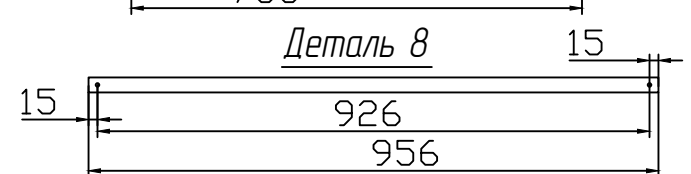
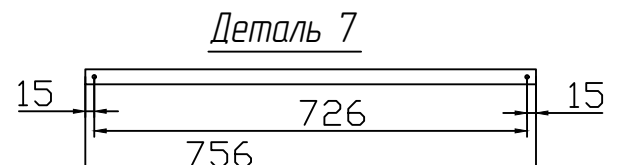
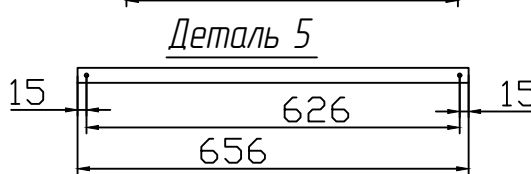
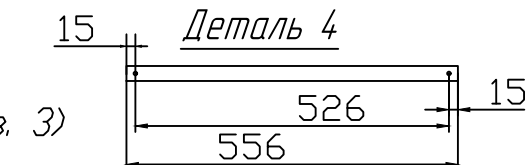
Примечание.

Для рам 400: связи (поз.3) ставятся одиночным отверстием вниз.

Схема сборки рам высотой 4м



Примечание.
Для рам 400: связи (поз. 3)
ставятся одиночным
отверстием вниз.



Наименование изделия, серия	Стеллаж металлический, модель СГР оц.
ГОСТ, ТУ	ТУ 31.09.11.120-002-26229740-2017
Изготовитель	ООО «Сталекс», г. Чехов
Дата изготовления	" ____ " _____ 201 г.
	М.П.
Гарантийный срок	Один год с даты продажи
Продавец	
Дата продажи	" ____ " _____ 201 г.
	М.П.

Производитель оставляет за собой право на внесение изменений в конструктив стеллажей, не влекущих ухудшение их технических и эксплуатационных характеристик, без предварительного уведомления покупателей.

Инв. № подл.	Подп. и дата
Взам. инв. №	Инв. № докл.
Подп. и дата	Подп. и дата

Изм.	Лист	№ докум.	Подп.	Дата	Лист
					21