

DSI 68 – 200 Дизельный двигатель серии Н

**Руководство по эксплуатации и
техническому обслуживанию
дизельного двигателя серии Н**

S00013037+02

Компания «SHANGHAI DIESEL ENGINE CO.,LTD.»

Руководство по эксплуатации и техническому обслуживанию дизельного двигателя серии H

Компания «SHANGHAI DIESEL ENGINE CO..LTD.»

февраль 2014 года

Внимание

Внимательно прочитайте данное руководство по эксплуатации и строго соблюдайте приведенные здесь инструкции по технике безопасности и эксплуатации, особенно предупреждения и предостережения с целью уменьшения вероятности травмирования персонала, потери имущества, ухудшения рабочих характеристик двигателя, преждевременного износа или повреждения.

Предупреждения в настоящем руководстве должны строго соблюдаться. Несоблюдение данных требований может привести к ожогам, ампутации, увечьям, удушью и другим травмам или смерти. Предостережения даются пользователю для правильной работы с двигателем, чтобы избежать повреждения деталей двигателя и ухудшения его рабочих характеристик. Предупреждения и предостережения, приведенные в данном руководстве, не являются полными, поскольку компания «Shanghai Diesel Engine Co., Ltd.» (SDEC) не имеет возможности и не может предвидеть все потенциальные риски, связанные с несоблюдением мер предосторожности и невыполнением инструкций по эксплуатации.

Ремонт, техническая консультация, претензии и предложения

Обращайтесь в центр послепродажного обслуживания компании «SDEC» в отношении ремонта двигателя, технической консультации, претензий или предложений:
spare@sdecie.com.

Просим предоставлять следующую информацию в случае ремонта изделия:

- Модель дизельного двигателя
- Номер заказа дизельного двигателя
- Серийный номер дизельного двигателя
- Дата закупки оборудования
- Подробное описание неисправности
- Адрес и номер телефона контактного лица

Содержание

1 Введение	1
1.1 Пользователю и оператору	1
1.2 Информация от потребителей о качестве двигателя	1
1.3 Инструкции по технике безопасности	1
1.4 Инструкция по эксплуатации двигателя	2
2 Сведения про двигатель	4
2.1 Схематические диаграммы двигателя	4
2.2 Идентификация модели двигателя	12
2.3 Заводская табличка дизельного двигателя	12
2.4 Технические характеристики и параметры	14
3 Эксплуатация двигателя	19
3.1 Топливо	19
3.2 Моторное масло	19
3.3 Охлаждающая жидкость	20
3.4 Мощность двигателя	20
3.5 Запуск двигателя	20
3.6 Эксплуатация двигателя	22
3.7 Остановка двигателя	22
3.8 Приработка нового двигателя или двигателя прошедшего капитальный ремонт	22
4 Техническое обслуживание	23
4.1 График технического обслуживания	23
4.2 Ведомость технического обслуживания	24
4.3 Операции и способы выполнения технического обслуживания двигателя	25
5 Рекомендации по поиску и устранению неисправностей	34
5.1 Рекомендации по поиску и устранению неисправностей	34
5.2 Проверка и регулировка статической синхронизации топливного насоса	44
6 Хранение двигателя	40
6.1 Кратковременное хранение	46
6.2 Длительное хранение	46

1 Введение

1.1 Пользователю и Оператору

Благодарим за покупку дизельного двигателя производства компании «Shanghai Diesel Engine Co., Ltd»!

Дизельный двигатель серии H, доступный в двух объемах 4 л и 7 л, представляет собой 4-клапанный дизельный двигатель средней мощности с четырьмя или шестью цилиндрами, и является недавней разработкой компании SDEC. Дизельный двигатель обладает высокой мощностью и низким расходом топлива, его выбросы соответствуют определенным национальным нормам. Дизельный двигатель серии H обладает идеальной мощностью для автомобилей средней и большой грузоподъемности, строительной техники, генераторов и морских судов.

Данное руководство в основном охватывает технические характеристики, инструкции по эксплуатации и техническому обслуживанию с целью ознакомления с двигателем, а также с его правильной эксплуатацией и техническим обслуживанием. Перед началом использования двигателя внимательно ознакомьтесь с содержанием и требованиями данного руководства. В связи с постоянным улучшением рабочих характеристик и конструкции двигателя технические характеристики и иллюстрации в настоящем руководстве могут немного отличаться от используемого Вами двигателя. Обратите внимание, что мы предоставим дополнения и усовершенствования в последующих выпусках без предварительного уведомления. В случае возникновения каких-либо вопросов во время эксплуатации и обслуживания двигателя, без колебаний обращайтесь в центр послепродажного обслуживания компании SDEC spare@sdecie.com за получением технических советов или рекомендаций.

Компания SDEC перенимает новейшие технологии и качественные детали для своих двигателей. Для ремонта и технического обслуживания рекомендуется использовать оригинальные запасные части от компании SDEC. Для получения запасных частей обращайтесь в центр послепродажного обслуживания компании SDEC spare@sdecie.com.

1.2 Информация от потребителей о качестве двигателя

Для улучшения качества наших услуг, просим заполнить следующие пункты информации от потребителей по качеству Вашего двигателя, чтобы мы могли понять и проанализировать проблему (-ы) качества и их основную причину, а также своевременно улучшить ситуацию:

- 1) Когда и где произошла неисправность;
- 2) Серийный номер двигателя, модель, номер заказа, дата поставки и подробный адрес грузополучателя;
- 3) Условия обслуживания, общее время работы (в часах или километрах), условия эксплуатации (мощность, скорость) и класс используемого топлива и моторного масла;
- 4) Характеристики приводного оборудования (модель, энергопотребление и конструктивные особенности и т.д.)
- 5) Описание неисправностей;
- 6) Части или компоненты, заявленные для компенсации или ремонта, следует отправлять по почте или лично в головной офис компании SDEC с записью или описанием процесса повреждения для облегчения анализа. В случае сразу нескольких проблем или очень серьезной проблемы, просим оставить все как есть и сообщить нам о данных проблемах как можно скорее, чтобы компания SDEC могла отправить свой персонал для выполнения совместного анализа. Вопросы качества подлежат разрешению на основе соответствующих положений руководства по гарантии качества.

1.3 Инструкции по технике безопасности

- При работе с двигателем или его приводным оборудованием запрещается надевать свободную одежду или украшения. При необходимости надевайте защитные очки, рабочую одежду, защитную каску или другие средства защиты.
- Для предотвращения травм все открытые вращающиеся детали должны быть снабжены защитными кожухами с обеспечением надежной установки.
- Рабочее помещение двигателя должно хорошо вентилироваться с обеспечением отвода отработанного газа наружу.
- Возле двигателя запрещено хранение горючей жидкости.
- Перед запуском уберите все инструменты, провода и другие элементы от двигателя.
- Обязательно выключите двигатель, прежде чем выполнять какие-либо регулировки с ним и его приводным оборудованием.
- Во время заправки топливом курение запрещено, в противном случае пар от топлива может привести к возгоранию.
- Курение также не допускается при проверке уровня электролита, поскольку электролит выделяет горючий газ.
- При восполнении электролита для аккумулятора необходимо предотвращать контакт между электролитом и кожей или глазами, так как электролит – это кислота. В случае попадания на кожу, промойте пораженную часть с мылом и чистой водой; в случае попадания в глаза промывайте глаза в течение 15 минут чистой водой и немедленно обратитесь за медицинской помощью.
- При необходимости заправки охлаждающей жидкости сначала дождитесь охлаждения двигателя во избежание травмирования паром охлаждающей жидкости. Открывайте крышку герметизированной системы только тогда,

когда температура охлаждающей жидкости составляет ниже 50°C; медленно ослабьте крышку, чтобы сбросить давление охлаждающей жидкости.

- В случае разлива, вытирайте смазочное масло, топливо, охлаждающую жидкость или другие жидкости. Храните промасленные тряпки в противопожарном контейнере, запрещается оставлять их на двигателе.
- Перед запуском отремонтированного двигателя убедитесь, что он готов к отключению подачи воздуха. В случае каких-либо неисправностей отключите подачу воздуха, чтобы немедленно остановить двигатель.
- Запрещается вращать двигатель с вентилятором, так как это может привести к серьезным травмам или повреждению лопастей вентилятора.
- Запрещается прикасаться руками к компонентам впускной и выпускной систем, таким как выпускной коллектор, турбокомпрессор, впускной воздухопровод интеркулера, расширительный бачок, поскольку они нагреваются до высокой температуры во время работы двигателя. Перед разборкой или ослаблением любых трубопроводов, постоянных подключений, соединителей или соответствующих частей сбросьте давление в пневматической системе, системе смазки, системе охлаждения или топливной системе. Запрещается проверять отсутствие утечки рукой, в противном случае высокое давление или высокотемпературное топливо, смазочное масло или охлаждающая жидкость могут привести к травме.
- В случае если двигатель не будет использоваться в течение длительного времени или находится на ремонте, отсоедините его от аккумулятора, чтобы предотвратить непреднамеренный запуск. При этом необходимо поместить знак СТОП в операционном зале или на контроллере.
- Отработанное моторное масло может содержать канцерогенное вещество, которое в свою очередь может привести к репродуктивной токсичности, поэтому следует избегать вдыхания или длительного воздействия масляного пара. Отработанное масло следует утилизировать надлежащим, безопасным и надежным способом.
- Во избежание удущья или обмороживания, снятие трубопровода с холодильным агентом кондиционера (фреона) следует проводить в хорошо проветриваемой среде с надетой защитной одеждой. Для защиты окружающей среды систему охлаждения следует опорожнять или заполнять, используя специальное оборудование, чтобы предотвратить диффузию фреона в атмосферу. Хладагент подлежит восстановлению и переработке.

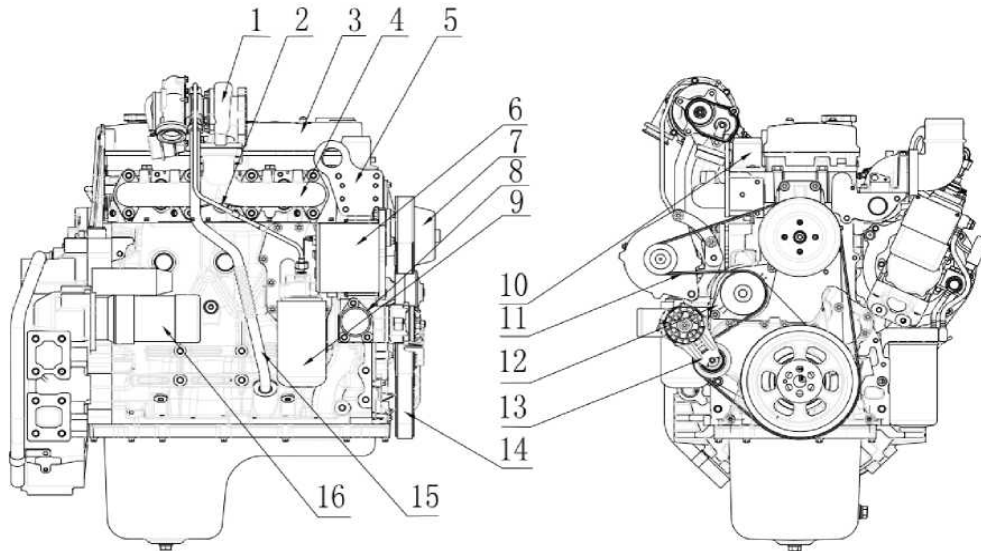
1.4 Инструкция по эксплуатации двигателя

- Внимательно прочитайте настоящее руководство и строго соблюдайте инструкции по эксплуатации и процедуры технического обслуживания, указанные в нем.
- Проводите ежедневное и четырехуровневое техническое обслуживание, как указано в данном руководстве, и ведите учет планового обслуживания.
- Используйте только соответствующее топливо, смазочное масло и охлаждающую жидкость, указанные в данном руководстве.
- Для нового или отремонтированного двигателя должна выполняться 60-часовая приработка. Для получения информации по приработке см. Раздел 3.7.
- Запрещается запускать двигатель без воздушного фильтра, так как это может привести к преждевременному износу двигателя.
- В системе охлаждения двигателя должна использоваться охлаждающая жидкость, указанная в данном руководстве, при любых климатических условиях.
- При заливке смазочного масла не допускается использование смеси масел разных характеристик.
- Перед запуском двигателя должна быть выполнена надлежащая подготовка. Не забывайте, что двигатель следует запускать без нагрузки.
- Перед запуском двигателя следует проверить достаточный уровень охлаждающей жидкости, смазочного масла и топлива. Запрещается запускать двигатель при недостаточном уровне дизельного топлива в топливном баке. Следует выполнять дозаправку топливного бака; в противном случае низкий уровень топлива приведет к повреждению топливного насоса высокого давления.
- Следите за работой двигателя и всеми показаниями приборов. В случае критической ситуации необходимо выполнить аварийную остановку, чтобы предотвратить захват движущихся частей, вызванный низким давлением масла или перегревом из-за недостатка охлаждающей жидкости.
- Не запускайте двигатель при высокой нагрузке и высокой скорости, когда температура охлаждающей жидкости достигает 60°C.
- Натяжение ремня и других приводных устройств можно проверять только при остановленном двигателе.
- Неисправный термостат следует заменять своевременно; использование термостата обязательно.
- Запрещается снимать свинцовые пломбы с двигателя с целью выполнения регулировки без соответствующего разрешения. При необходимости отправьте соответствующие компоненты в квалифицированную сервисную службу для осуществления ремонта и/или регулировки.

2 Сведения про двигатель

2.1 Схематические диаграммы двигателя

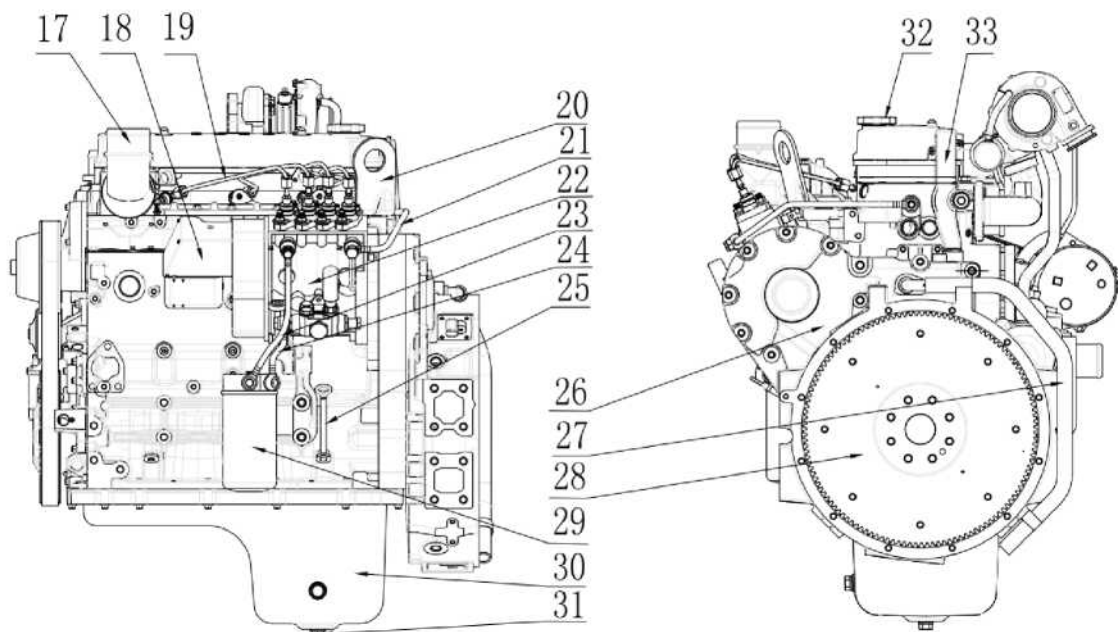
2.1.1 Дизельный двигатель SC4H (4л)



Вид стороны выхлопа

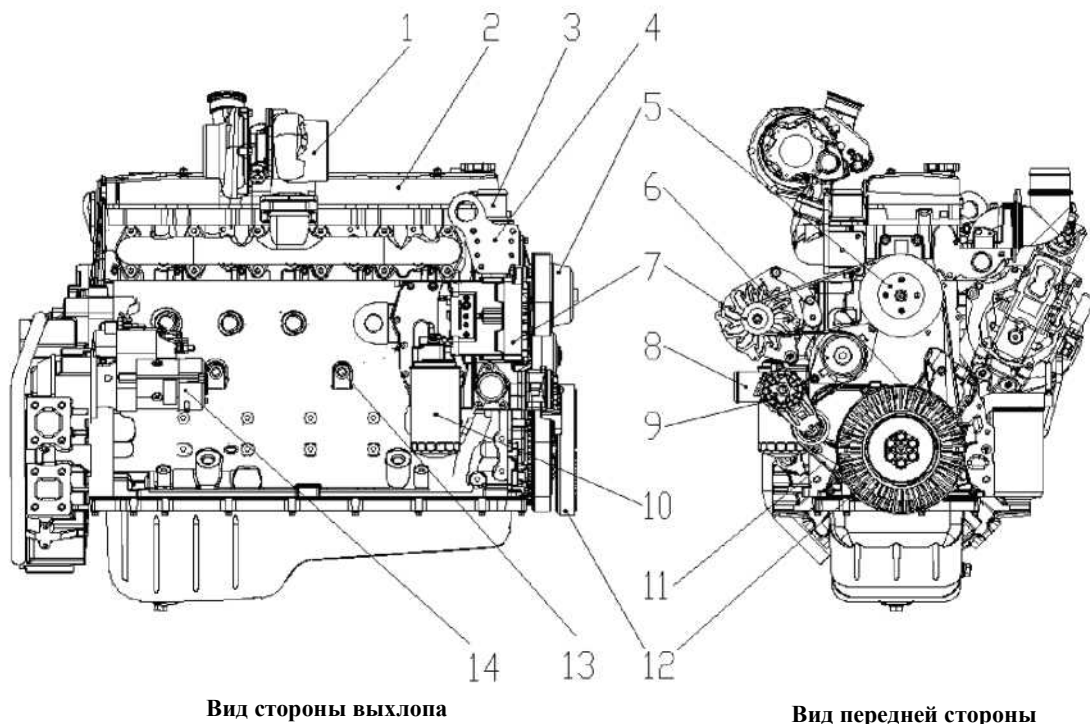
Вид передней стороны

- | | | |
|---|---|--|
| 1 Турбокомпрессор | 2 Масловпускной трубопровод для турбокомпрессора | 3 Крышка клапана |
| 4 Выхлопной коллектор | 5 Передняя подъемная пластина двигателя | 6 Генератор переменного тока |
| 7 Шкив вентилятора | 8 Впускной трубопровод охлаждающей жидкости двигателя | 9 Масляный фильтр |
| 10 Выпускной трубопровод охлаждающей жидкости двигателя | 11 Ремень вентилятора | 12 Водяной насос |
| 13 Натяжитель ремня | 14 Шкив коленвала | 15 Возвратный маслопровод для турбокомпрессора |
| 16 Пусковой мотор | | |



- | | | |
|---|--|--|
| 17 Воздухозаборное колено | 18 Регулятор (механический или электронный) | 19 Топливопровод высокого давления |
| 20 Задняя подъемная пластина двигателя | 21 Возвратный топливопровод | 22 Топливный насос |
| 23 Впускной топливопровод топливного насоса | 24 Впускной топливопровод топливного фильтра | 25 Масляный щуп |
| 26 Корпус маховика | 27 Выпускная труба вентиляции картера | 28 Маховик |
| 29 Топливный фильтр | 30 Поддон картера | 31 Пробка сливного отверстия для масла |
| 32 Масляный фильтр | 33 Вентиляционная труба двигателя | |

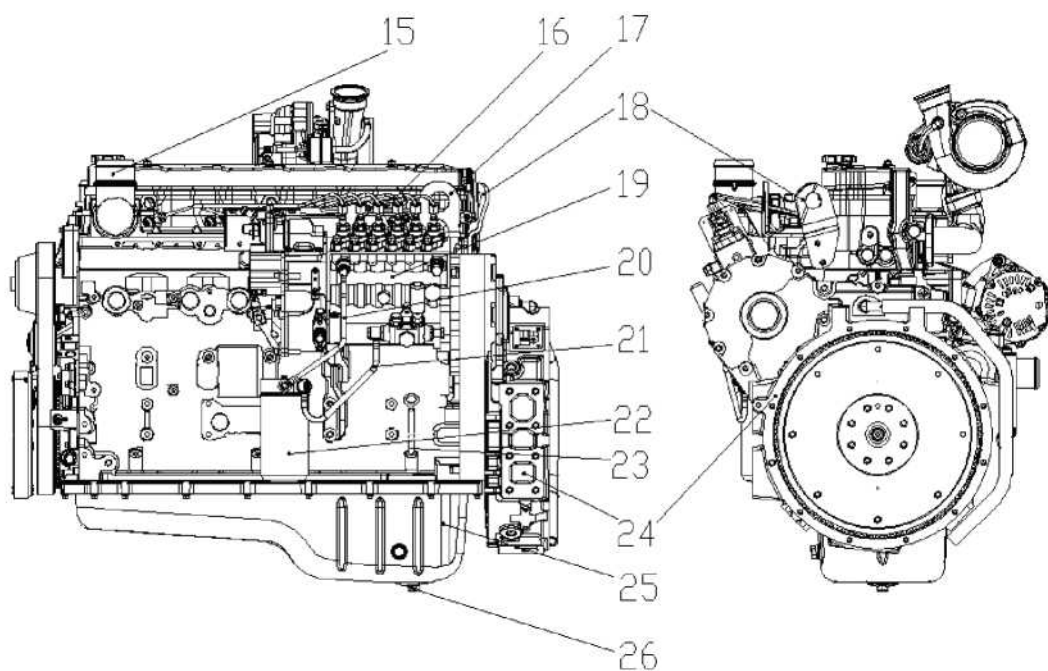
2.2.2 Дизельный двигатель SC7H (7л)



Вид стороны выхлопа

Вид передней стороны

- | | | |
|---|---|--|
| 1 Турбокомпрессор | 2 Крышка клапана | 3 Выпускной трубопровод охлаждающей жидкости двигателя |
| 4 Передняя подъемная пластина двигателя | 5 Корпус подшипника вентилятора | 6 Водяной насос |
| 7 Генератор переменного тока | 8 Впускной трубопровод охлаждающей жидкости двигателя | 9 Натяжитель |
| 10 Масляный фильтр | 11 Ремень вентилятора | 12 Амортизатор |
| 13 Пробка сливного отверстия для воды | 14 Пусковой мотор | |



Вид сбоку на впуск

Вид задней стороны

15 Впускной трубопровод

18 Задняя подъемная пластина двигателя (опция)

20 Впускной топливопровод для топливного насоса

23 Масляный шуп

26 Пробка сливного отверстия для масла

16 Топливопровод высокого давления

19 Топливный насос (механический или электронный регулятор)

21 Впускной трубопровод топливного фильтра

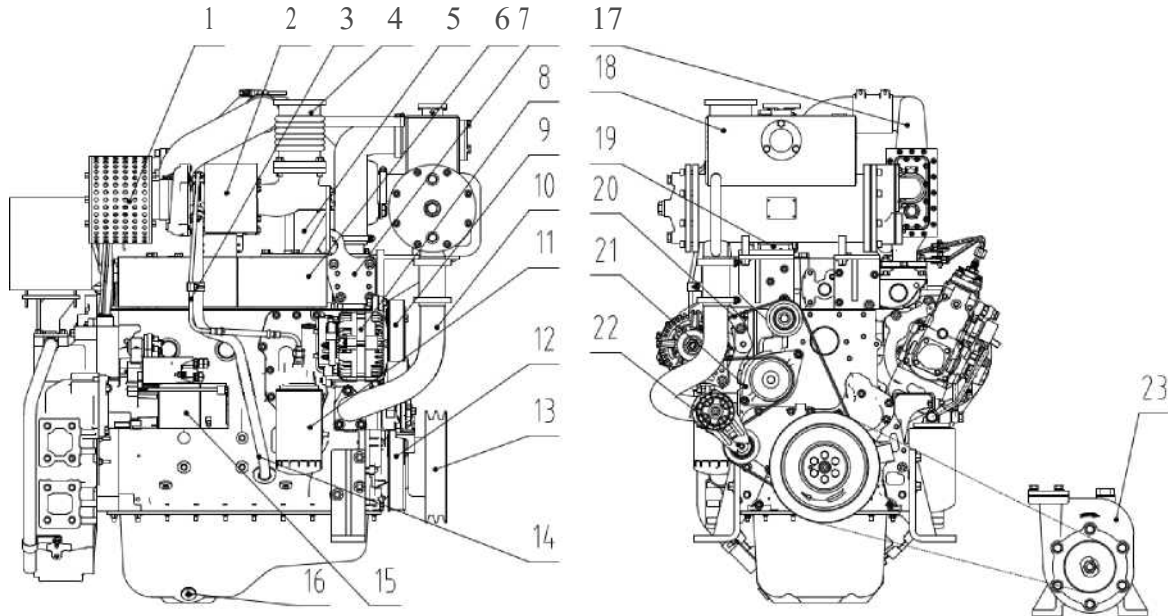
24 Корпус маховика

17 Правая подъемная пластина двигателя

22 Топливный фильтр

25 Поддон картера

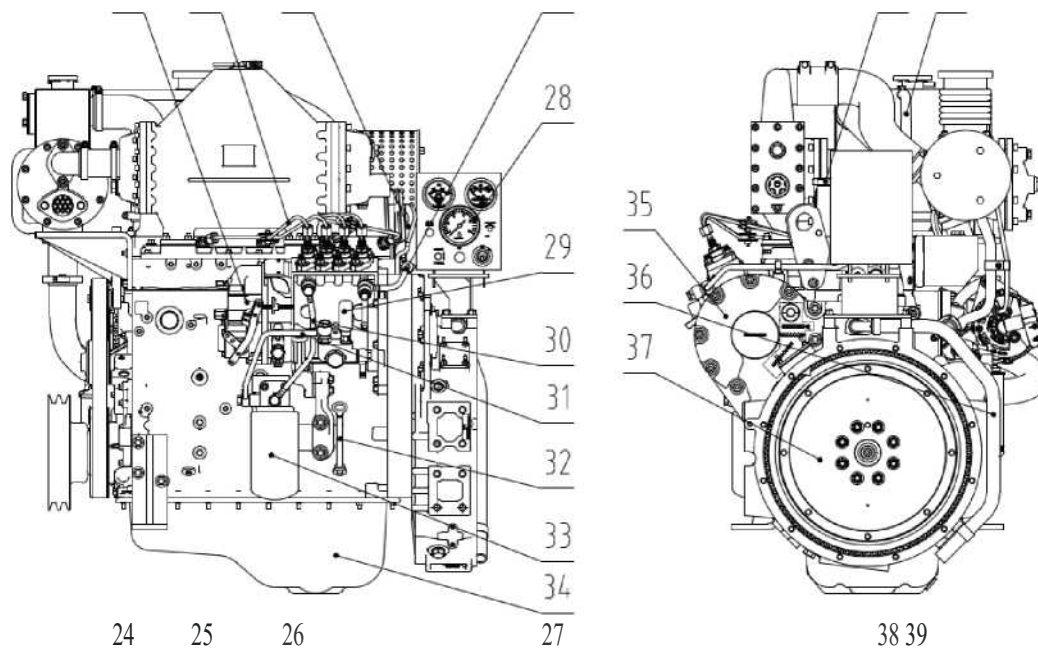
2.2.3 Дизельный двигатель SC4H для морских судов(4л)



Вид стороны выхлопа

Вид передней стороны

- | | | |
|---|--|--|
| 1 Воздушный фильтр | 2 Турбокомпрессор | 3 Масловпускной трубопровод для турбокомпрессора |
| 4 Расширяющаяся труба | 5 Крышка клапана | 6 Выхлопной коллектор |
| 7 Передняя подъемная пластина двигателя | 8 Генератор переменного тока | 9 Приводной шкив |
| 10 Впускной трубопровод охлаждающей жидкости двигателя | 11 Масляный фильтр | 12 Шкив коленвала |
| 13 Приводной шкив | 14 Возвратный маслопровод для турбокомпрессора | 15 Пусковой мотор |
| 16 Пробка сливного отверстия для масла | 17 Интеркулер | 18 Теплообменник |
| 19 Выпускной трубопровод для охлаждающей жидкости двигателя | 20 Приводной ремень | 21 Водяной насос |
| 22 Натяжитель ремня | 23 Насос для технической воды | |



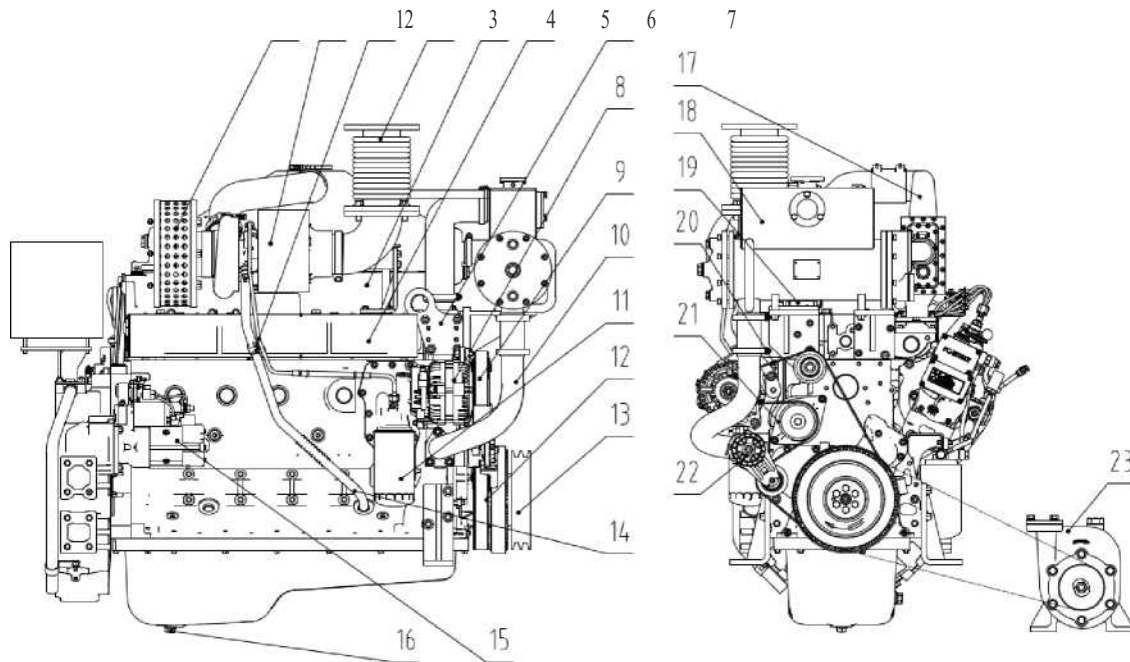
Вид сбоку на впуск

- 24 Регулятор (механический или электронный)
- 27 Возвратный топливопровод
- 30 Впускной топливопровод для топливного насоса
- 33 Топливный фильтр
- 36 Газоотводная труба маслоотделителя
- 39 Газоподводящая труба маслоотделителя

Вид задней стороны

- 26 Задняя подъемная пластина двигателя
- 28 Ящик для инструментов
- 29 Топливный насос
- 31 Впускной трубопровод топливного фильтра
- 32 Масляный щуп
- 34 Поддон картера
- 35 Корпус маховика
- 37 Маховик
- 38 Крышка масляного фильтра

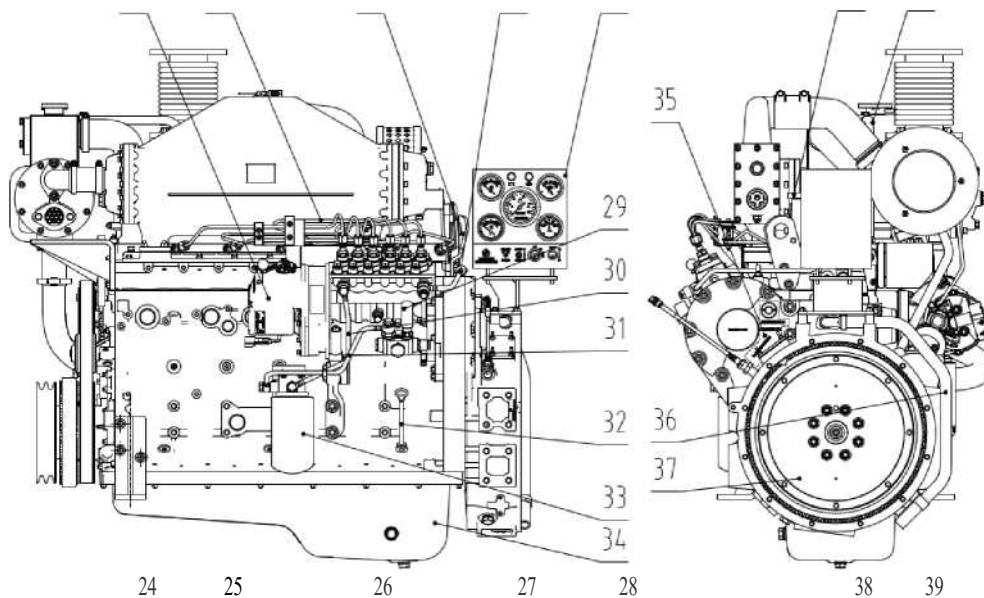
2.2.4 Дизельный двигатель SC7H для морских судов (7 л)



Вид стороны выхлопа

Вид передней стороны

- | | | |
|---|---|--|
| 1 Воздушный фильтр | 2 Турбокомпрессор | 3 Масловпускной трубопровод для турбокомпрессора |
| 4 Расширяющаяся труба | 5 Крышка клапана | 6 Выхлопной коллектор |
| 7 Передняя подъемная пластина двигателя | 8 Генератор переменного тока | 9 Приводной шкив |
| 10 Впускной трубопровод охлаждающей жидкости двигателя | 11 Масляный фильтр | 12 Шкив коленвала |
| 13 Приводной шкив | 14 Возратный маслопровод для турбокомпрессора | 15 Пусковой мотор |
| 16 Пробка сливного отверстия для масла | 17 Интеркулер | 18 Теплообменник |
| 19 Выпускной трубопровод для охлаждающей жидкости двигателя | 20 Приводной ремень | 21 Водяной насос |
| 22 Натяжитель ремня | 23 Насос для технической воды | |



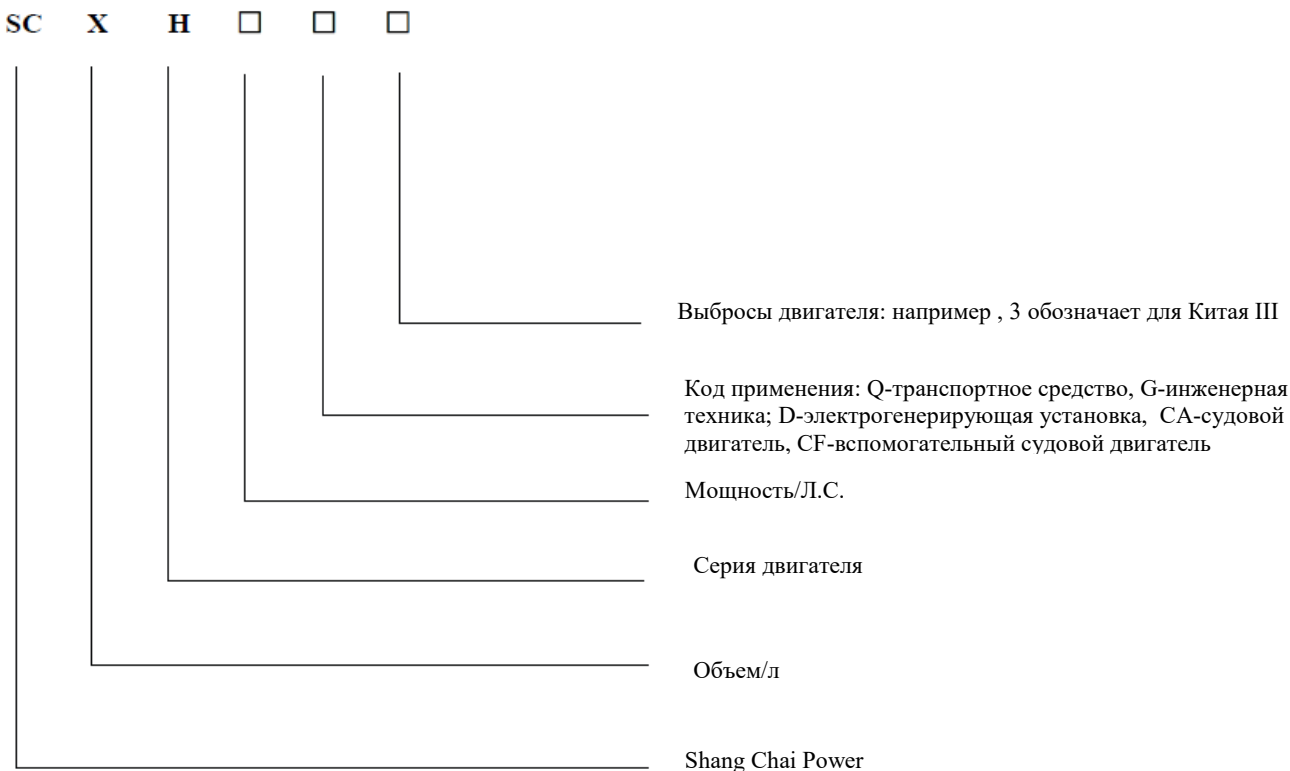
Вид сбоку на впуск

Вид задней стороны

- | | | |
|---|--|--|
| 24 Регулятор (механический или электронный) | 25 Топливопровод высокого давления | 26 Задняя подъемная пластина двигателя |
| 27 Возвратный топливопровод | 28 Ящик для инструментов | 29 Топливный насос |
| 30 Впускной топливопровод для топливного насоса | 31 Впускной трубопровод топливного фильтра | 32 Масляный щуп |
| 33 Топливный фильтр | 34 Поддон картера | 35 Корпус маховика |
| 36 Газоотводная труба маслоотделителя | 37 Маховик | 38 Крышка масляного фильтра |
| 39 Газоподводящая труба маслоотделителя | | |

2.2 Идентификация модели двигателя

Название модели представляет собой следующие значения:




Например: SC4H160Q3 обозначает четырехклапанный автомобильный дизельный двигатель Shang Chai Power серии H объемом 4 литра, мощностью 120 л.с. и соответствие классу III для Китая
 SC7H200G2 обозначает четырехклапанный дизельный двигатель Shang Chai Power серии H объемом 7 литров, мощностью 200 л.с. и соответствие классу II для Китая для строительной техники.
 SC7H230D2 обозначает четырехклапанный дизельный двигатель Shang Chai Power серии H объемом 7 литров, мощностью 230 л.с. и соответствие классу II для Китая для электрогенерирующих установок.
 SC7H110CA2 обозначает четырехклапанный дизельный двигатель Shang Chai Power серии H объемом 7 литров, мощностью 110 л.с. и соответствие классу II для Китая для судовых двигателей.
 SC7H250CF2 обозначает четырехклапанный дизельный двигатель Shang Chai Power серии H объемом 7 литров, мощностью 250 л.с. и соответствие классу II для Китая для вспомогательных судовых двигателей.


2.3 Заводская табличка двигателя

На паспортной табличке дизельного двигателя указаны основные технические данные и информация: модель двигателя, номер заказа, серийный номер, дата изготовления, номинальная мощность и номинальная скорость, которые являются основными данными для покупки запасных частей, а для компании SDEC – основными данными для выполнения послепродажного технического обслуживания. Надеемся, что Вы внесете эту информацию и данные в ежедневный отчет о работе двигателя или оборудования для последующего ремонта и выявления проблем с качеством. Это поможет правильно решить возникшие проблемы. Паспортная табличка расположена в верхней части крышки головки цилиндров. Берегите его от повреждений.

Для общего применения

 <p>柴油機 DIESEL ENGINE</p>	型号 MODEL	机号 SER.NO.	出厂日期 DATE		
	许可证号 LICENCE NO.	额定功率/转速 RATED POWER/SPEED		kW/r/min	
	型式核准号 TYPE-APPROVAL NO.	排放阶段 EMISSION LIM.	净质量 NET WT.	kg	
	执行标准 EXECUTED STANDARD	订货号 ORD.NO.			
中国上海柴油机股份有限公司 SHANGHAI DIESEL ENGINE CO. LTD. CHINA					

Для генераторных установок

 <p>柴油機 DIESEL ENGINE</p>	型号 MODEL	订货号 ORD.NO.	出厂日期 DATE		
	许可证号 LICENCE NO.	额定功率/转速 RATED POWER/SPEED		kW/r/min	
	最大功率/转速 MAX POWER/SPEED	kW/r/min	排放阶段 EMISSION LIM.	净质量 NET WT.	kg
	执行标准 EXECUTED STANDARD	机号 SER.NO.			
中国上海柴油机股份有限公司 SHANGHAI DIESEL ENGINE CO. LTD. CHINA					

Для судовых двигателей

 <p>柴油機 DIESEL ENGINE</p>	型号 MODEL	订货号 ORD.NO.	机号 SER. NO.			
	许可证号 LICENCE NO.	执行标准 EXECUTED STANDARD	排放阶段 EMISSION LIM.	出厂日期 DATE		
	持续功率/转速 CONTINUOUS POWER/SPEED	KW/r/min	无限航区额定功率 OCEANGONG RATED OUTPUT	KW	净质量 NET WT.	Kg
	超负荷功率/转速 OVER-LOAD POWER/SPEED	KW/r/min	无限航区最大功率 OCEANGONG MAX. OUTPUT	KW		
	中国上海柴油机股份有限公司 SHANGHAI DIESEL ENGINE CO. LTD. CHINA					

Для судовых вспомогательных двигателей

 <p>柴油機 DIESEL ENGINE</p>	型号 MODEL	订货号 ORD.NO.	机号 SER. NO.			
	许可证号 LICENCE NO.	执行标准 EXECUTED STANDARD	排放阶段 EMISSION LIM.	出厂日期 DATE		
	额定功率/转速 RATED POWER/SPEED	KW/r/min	无限航区额定功率 OCEANGONG RATED OUTPUT	KW	净质量 NET WT.	Kg
	最大功率/转速 MAX POWER/SPEED	KW/r/min	无限航区最大功率 OCEANGONG MAX. OUTPUT	KW	海拔高度 MAX ALT.	m
中国上海柴油机股份有限公司 SHANGHAI DIESEL ENGINE CO. LTD. CHINA						

Примечание: Запрещается демонтировать заводскую табличку без разрешения нашей компании!

2.4 Технические характеристики и параметры

2.4.1 Технические характеристики

2.4.1.1 Для общего применения

Двигатель		SC4H	SC7H
Общий объем поршня/л		4,3	6,5
Тип	Однорядный, четырехтактный, с водяным охлаждением		
Отверстие/мм	105		
Ход/мм		124	124
Количество цилиндров		4	6
Количество клапанов каждого цилиндра	4		
Порядок работы цилиндров (Если смотреть со свободного конца)		1-3-4-2	1-5-3-6-2-4
Система забора воздуха	С турбокомпрессором и промежуточным охлаждением		
Топливная система	Механический топливный насос с механическим или электронным регулятором		
Вращение коленвала (со стороны маховика)	Против часовой стрелки		
Режим запуска	Электростартерный		
Сухая масса/кг *		423	560
Габаритные размеры ** (базовая модель)	Длина/мм	807	1048
	Ширина/мм	722	722
	Высота/мм	968	995

* Данная масса нетто не включает массу пускового двигателя, генератора переменного тока, пневматического компрессора, насоса гидроусилителя рулевого управления, сцепления, охлаждающей жидкости и масла, но включает массу маховика и корпуса маховика в соответствии со стандартом DIN 70020.

** Указанные выше габаритные размеры относятся только к базовой модели двигателя, размеры других моделей разнятся.

2.4.1.2 Для генераторных установок

Модель двигателя		SC4H95D2	SC4H115D2	SC4H160D2	SC4H180D2	SC7H230D2	SC7H250D2
Тип		Однорядный, четырехцилиндровый, с водяным охлаждением, четырехтактный, с прямым впрыском топлива				Однорядный, шестицилиндровый, с водяным охлаждением, четырехтактный, с прямым впрыском топлива	
Тип системы забора воздуха		С турбокомпрессором		С турбокомпрессором и промежуточным охлаждением			
Отверстие/мм		105					
Ход/мм		124					
Объем/л		4,29				6,5	
Степень повышения давления		17.3:1			16:1		
Направление вращения коленвала (если смотреть со стороны маховика)		Против часовой стрелки					
Порядок зажигания (от переднего конца)		1-3-4-2				1-5-3-6-2-4	
Номинальная	мощность/кВт	62	78	105	120	154	168
	Скорость/(об/мин)	1,500					
	Удельный расход топлива/(г/кВтч)	≤210			≤198		
Перегруженная	мощность/кВт	68	86	116	132	170	185
	Скорость/(об/мин)	1,500					
Стабильная скорость регулирующая номинальное значение, %		5%					
Стабильная скорость регулирующая время / с		5					
Соотношение масла и топлива / %		≤0.18				≤0.10	
Режим запуска		Электрический, 24 В					
Масса нетто/кг		430		460		600	
Габаритные размеры	Длина/мм	1,012		1,053		1,343	
	Ширина/мм	723		717		741	
	Высота/мм	1,079		1,158		1,178	

Примечание: 1) Перечисленные характеристики двигателя получены при стандартных условиях испытаний: температура окружающей среды 25°C, относительная влажность 30% и атмосферное давление 100 кПа.

2) Когда двигатель эксплуатируется на высоте более 2000 метров над уровнем моря, его выходная мощность снижается и снижается его производительность. Поэтому в случае эксплуатации двигателя на высоте более 2000 метров, необходимо снизить его мощность. Не рекомендуется запускать двигатель на высоте более 4000 метров над уровнем моря.

2.4.1.3 Для судовых двигателей

Модель		SC7H95CA2	SC7H110CA2
Тип		Однорядный, шестицилиндровый, с водяным охлаждением, четырехтактный, с прямым впрыском топлива	
Тип системы забора воздуха		С турбокомпрессором	
Отверстие/мм		105	
Ход/мм		124	
Объем/л		6,5	
Степень повышения давления		16:1	
Вращение коленвала (со стороны маховика)		Против часовой стрелки	
Порядок работы цилиндров (Если смотреть со свободного конца)		1-5-3-6-2-4	
Номинальная	мощность/кВт	61,8	73,5
	Скорость/(об/мин)	1,500	
	Удельный расход топлива/(г/кВтч)	≤210	
Перегруженная	мощность/кВт	68	80,8
	Скорость/(об/мин)	1,545	
Номинальная мощность в неограниченном пространстве плавания / кВт		59,7	71
Максимальная мощность в неограниченном пространстве плавания / кВт		65,7	78,1
Стабильная скорость регулирующая номинальное значение %		≤10	
Соотношение масла и топлива / %		≤0.10	
Режим запуска		Электрический, 24 В	
Масса нетто/кг		660	
Габаритные размеры	Длина/мм	1,267	
	Ширина/мм	730	
	Высота/мм	1,179	

Примечание: 1) Перечисленные характеристики двигателя получены при стандартных условиях испытаний: температура окружающей среды 25°C, относительная влажность 30% и атмосферное давление 100 кПа.

2) Когда двигатель эксплуатируется на высоте более 2000 метров над уровнем моря, его выходная мощность снижается и снижается его производительность. Поэтому в случае эксплуатации двигателя на высоте более 2000 метров, необходимо снизить его мощность. Не рекомендуется запускать двигатель на высоте более 4000 метров над уровнем моря.

2.4.1.4 Для судовых вспомогательных двигателей

Модель		SC4H95CF2	SC4H115CF2	SC4H160CF2	SC4H180CF2	SC7H230CF2	SC7H250CF2
Тип		Однорядный, четырехцилиндровый, с водяным охлаждением, четырехтактный, с прямым впрыском топлива				Однорядный, шестицилиндровый, с водяным охлаждением, четырехтактный,	
Тип системы забора воздуха		С турбокомпрессором		С турбокомпрессором и промежуточным охлаждением			
Отверстие/мм		105					
Ход/мм		124					
Объем/л		4,29				6,5	
Степень повышения давления		17.3:1			16:1		
Вращение коленвала (со стороны маховика)		Против часовой стрелки					
Порядок работы цилиндров (Если смотреть со свободного конца)		1-3-4-2				1-5-3-6-2-4	
Номинальная	мощность/кВт	62	78	105	120	154	168
	Скорость/(об/мин)	1,500					
	Удельный расход топлива/(г/кВтч)	≤210			≤198		
Перегруженная	мощность/кВт	68	86	116	132	170	185
	Скорость/(об/мин)	1,500					
Номинальная мощность в неограниченном пространстве плавания / кВт		60	75	102	116	149	163
Максимальная мощность в неограниченном пространстве плавания / кВт		66	83	112	128	164	179
Стабильная регулирующая скорость номинальное значение, %		5%					
Стабильная регулирующая время/с		5					
Соотношение масла и топлива / %		≤0.18				≤0.10	
Режим запуска		Электрический, 24 В					
Масса нетто/кг		475		540		675	
Габаритные размеры	Длина/мм	971		971		1,267	
	Ширина/мм	729		767		787	
	Высота/мм	1,028		1,055		1,179	

- Примечание: 1) Перечисленные характеристики двигателя получены при стандартных условиях испытаний: температура окружающей среды 25°C, относительная влажность 30% и атмосферное давление 100 кПа.
- 2) Когда двигатель эксплуатируется на высоте более 2000 метров над уровнем моря, его выходная мощность снижается и снижается его производительность. Поэтому в случае эксплуатации двигателя на высоте более 2000 метров, необходимо снизить его мощность. Не рекомендуется запускать двигатель на высоте более 4000 метров над уровнем моря.

2.4.2 Параметры

Дизельный двигатель	SC4H	SC7H
Система смазки		
Давление масла/кПа на холостом ходу (минимально допустимое) при номинальной скорости (минимально допустимое) при номинальной скорости (максимально допустимое)	70 207 600	
Емкость поддона картера/л (щуп для «высокого» – «низкого» замера)	11.4-9.4	18-15
Общая емкость системы/л	13,4	20,5
Система охлаждения		
Объем охлаждающей жидкости/л *	6,8 13.3 (морские суда)	9,6 16.1 (морские суда)
Система впуска-выпуска		
Максимально допустимое сопротивление на впуске/кПа (при номинальных условиях с воздушным фильтром сухого типа)	4 (с новым элементом)	
Максимально допустимое сопротивление выхлопных газов/кПа ** (Давление на выходе турбины при номинальных условиях)	10	
Электрическая система		
Минимальная рекомендуемая емкость аккумулятора/Ач***	120	150
Система 24В	24В	
Ток аккумулятора при -18 град. С для холодного запуска/ССА	600	750
Пусковой мотор		
Напряжение /В	24В	
мощность/кВт	4,5	6
Генератор переменного тока		
Напряжение /В	28	
Ток/А	55, 70 ,35 (опция)	
Номинальная мощность/кВт	1.5, 2.0, 1.0 (опция)	

* Объем охлаждающей жидкости двигателя относится только к объему охлаждающей жидкости в системе охлаждения двигателя.

** В значение не входит сопротивление выпускного дроссельного клапана.

*** Емкость аккумулятора следует должным образом увеличить для запуска с более высокими требованиями.

3 Эксплуатация двигателя

Правильная эксплуатация двигателя может не только поддерживать его в нормальном рабочем состоянии и хорошей производительности, но также может продлить срок его службы и снизить стоимость его использования. В настоящем разделе описывает выбор правильного топлива, масла и охлаждающей жидкости, а также надлежащие действия при работе с двигателем.

3.1 Топливо

Технические характеристики топлива, используемого для двигателя, должны соответствовать стандартам GB 19147-2009. Подходящее для двигателя топливо следует выбирать в соответствии с температурой окружающей среды. В холодную зиму следует использовать топливо с низкой температурой замерзания, а летом – наоборот. Можно выбрать подходящее топливо в соответствии со стандартами GB 19147-2009, или см. таблицу ниже: например, для температуры окружающей среды выше -27°C следует использовать топливо с обозначением -35#.

Связь между марками дизельного топлива и применимыми минимальными температурами

Марки топлива	0#	-10#	-20#	-35#
Цетановое число	≥49	≥49	≥46	≥45
Точка загустевания/°C	≤0	≤-10	-20	-35
Минимальная применимая температура (рабочая температура двигателя) /°C	Выше 4°C	Выше -5°C	Выше -14°C	Выше -29°C

Внимание: Топливо следует обязательно хранить на самом высоком уровне чистоты исключая загрязнение пылью, примесями или водой.

3.2 Смазочное масло

Для данного двигателя настоятельно рекомендуется специальное смазочное масло от SDEC марки CF-4 и выше с целью обеспечения его нормальной работы и длительного срока службы, а также уменьшения уровня выбросов. Если вышеуказанное масло отсутствует, в качестве альтернативы может использоваться масло марки CF-4 или выше, отвечающее требованиям Американского института нефти (API). Выберите вязкость масла ниже ожидаемой максимальной рабочей температуры, используя данные в столбце максимальной температуры окружающей среды в таблице ниже.

Диапазон рабочих температур для моторного масла (GB 11122-2006)

Степень вязкости моторного масла марки CF-4 от SDEC	Температура окружающей среды	
	Минимум	Максимум
0W-20	-40°C	10°C
0W-40	-40°C	40°C
5W-40	-35°C	40°C
10W-30	-30°C	40°C
15W-40	-25°C	40°C
20W-50	-20°C	50°C

Внимание: Моторное масло должно содержаться в чистоте без пыли, загрязнений или воды.

Внимание: Запрещается использовать смесь масла разных характеристик.

Артикульный номер специального смазочного масла от SDEC, марки CF-4 15W-40:

Y/1511000001 (3,5 кг)	Y/1511000002 (16 кг)	Y/AG0105 (3,5 кг)	Y/AG0106 (16 кг)
-----------------------	----------------------	-------------------	------------------

3.3 Охлаждающая жидкость

С целью обеспечения нормальной работы и длительного срока службы двигателей, используйте специальную органическую охлаждающую жидкость от SDEC (антифриз) для любого климата. Охлаждающая жидкость обеспечивает защиту от замерзания, коррозии, хорошую теплопроводность, стабильность работы и экологичность.

Наименование	Артикульный номер	Точка замерзания/°C	Точка кипения/°C
Специальная органическая охлаждающая жидкость от SDEC	F/LQY-45	-45	108

3.4 Мощность двигателя

Мощность двигателя для приведения в действие оборудования регулируется маховиком. При использовании муфты для подключения оборудования центральная линия оборудования должна находиться на одной линии с центральной линией коленвала. При использовании упругой муфты смещение не должно превышать ϕ 0,30 мм. При использовании жесткой муфты смещение не должно превышать ϕ 0,10 мм.

Δ Внимание: Не допускается запуск двигателя с нагрузкой. Таким образом, между двигателем и приводным оборудованием должно быть некое устройство сцепления.

Определенную мощность можно взять с переднего коленвала двигателя. Но выходная мощность при поперечном движении с ремнем непосредственно на переднем шкиве коленвала не должна превышать 11 кВт. Количество мощности от переднего конца двигателя зависит от ограничения изгибающего момента, который изменяется в зависимости от места передачи мощности и формы шкива. Поэтому для устройства поперечной передачи мощности на переднем конце необходимо получить одобрение от компании SDCE.

Запрещается устанавливать шкив непосредственно на маховик для поперечного движения оборудование с помощью ремня, поскольку такая операция может легко повредить коленвал и коренные подшипники. Если требуется поперечное движение, используйте соответствующий двигатель или дополнительное устройство, подходящее для поперечного движения. Не допускайте воздействия поперечного усилия напрямую на коленвал и коренные подшипники.

3.5 Запуск двигателя

Перед использованием двигателя необходимо выбрать подходящее масло для двигателя, топливо и охлаждающую жидкость в соответствии с фактическими условиями окружающей среды. Кроме того, перед началом работы необходимо выполнить следующие действия:

- Выполните общий осмотр двигателя и его системы запуска и своевременно устраните проблемы, если таковые имеются.
- Проверьте работоспособность датчиков давления и температуры масла, сигнальных ламп и других приборов.
- Проверьте индикатор загрязнения воздушного фильтра на красный поршень.

ΔВнимание: Запрещается запускать двигатель без воздушного фильтра во избежание преждевременного износа двигателя. Судовой двигатель является исключением.

- Проверьте индикатор загрязнения топливного фильтра грубой очистки на отсутствие красного цвета.
- Проверьте уровень масла, чтобы он находился в указанном диапазоне.
- Проверьте уровень охлаждающей жидкости, чтобы он находился в указанном диапазоне.
- Проверьте уровень электролита, чтобы он находился в указанном диапазоне.
- Когда двигатель впервые вводится в эксплуатацию или если двигатель не использовался в течение нескольких дней, или его топливный фильтр только что был заменен, в топливной системе двигателя может находиться воздух. Следует прокачать топливную систему при помощи прокачного насоса. См. раздел 4.3 для получения информации по конкретной операции прокачки.
- Проверьте целостность электрических пусковых проводов.
- Все защитные устройства должны быть установлены на месте.
- Проверьте педаль акселератора или рычаг дросселя на свободное движение.

3.5.1 Процедура нормального запуска

- Отключите двигатель от системы привода или установите трансмиссию в нейтральное положение, при наличии.
- Установите механические устройства управления в рабочее положение.
- Вставьте электрический ключ и поверните выключатель из положения OFF («ВЫКЛ») в положение ON («ВКЛ») для подачи электричества на нагреватель впускного воздуха и другие электрические устройства. Для двигателей применяемых в автомобиле, необходимо нажать педаль акселератора при запуске.
- Дождитесь, пока индикатор предварительного нагрева не погаснет (индикатор мигает, когда происходит предварительный нагрев всасываемого воздуха, и не мигает, когда предварительный нагрев не осуществляется). Затем поверните переключатель из положения ON (ВКЛ) в положение START (ЗАПУСК), чтобы запустить двигатель.

Δ Внимание: Время запуска должно быть не более 15 секунд, и для предотвращения повреждения пускового двигателя перед следующим запуском следует выдерживать 2-минутный интервал.

Каждый запуск, как правило, длится 2-3 секунды.

• После запуска переключатель возвращается в положение ON (ВКЛ) из положения START (ЗАПУСК) автоматически.

Δ Внимание: Датчик давления масла должен показывать показания в течение 15 секунд после успешного запуска двигателя; в противном случае немедленно остановите двигатель, чтобы предотвратить повреждение двигателя, определите причины и устраните неисправность в соответствии с разделом 5 «Рекомендации по устранению неисправностей».

• При запуске из горячего состояния двигатель должен поработать на холостом ходу в течение 1-3 минут, после чего он будет ускоряться и постепенно нагружаться.

• При запуске из холодного состояния, двигатель должен поработать на холостом ходу в течение 3-5 минут. Медленно увеличивайте частоту вращения двигателя, чтобы обеспечить надлежащую смазку каждого подшипника и стабильное давление масла. Постепенно ускоряйте и нагружайте двигатель после того, как давление масла стабилизируется.

• При работе двигателя на холостом ходу проверьте приборы на рабочее состояние.

Δ Внимание: Запрещается ускорять и нагружать двигатель сразу же после его запуска.

Δ Внимание: Запрещается работать на холостом ходу в течение длительного периода времени, в противном случае это может вызвать проблемы с двигателем. Когда двигатель работает на холостом ходу, температура в камере сгорания низкая, и сгорание не полное. Это может привести к отложению углерода в цилиндре, что приведет к засорению отверстия топливной форсунки, а также к заклиниванию поршневых колец и клапана, что послужит результатом ухудшения рабочих характеристик двигателя.

Δ Внимание: Если двигатель запускается с помощью провода для запуска от внешнего источника, следует использовать параллельное соединение кабеля, подключив положительный полюс к положительной клемме, а отрицательный полюс – к отрицательной клемме. Если двигатель запускается от внешнего источника питания, автоматический выключатель должен быть установлен в положение OFF (ВЫКЛ). Перед подключением соединительного кабеля выньте ключ, чтобы предотвратить случайную активацию.

3.5.2 Холодный запуск

Двигатель способен успешно запускаться без помощи предварительного прогрева при температуре выше -15°C . Тем не менее, рекомендуется использовать нагревательное устройство для впускаемого воздуха (электрическое нагревательное устройство), чтобы обеспечить быстрый и плавный запуск, а также для поддержания стабильной скорости и уменьшения дыма после запуска.

Электронагревательное устройство состоит из электронагревателя, электронного контроллера, датчика температуры и светового индикатора. Его работа регулируется электронным контроллером.

Электронный контроллер управляет действием нагрева всасываемого воздуха в зависимости от температуры окружающей среды. Нагревание делится на две стадии: нагревание всасываемого воздуха до запуска двигателя (предварительный нагрев) и нагревание всасываемого воздуха после запуска двигателя (последующий нагрев). Как правило, запуск двигателя во время первой стадии нагрева (предварительного нагрева) не допускается. После запуска двигателя предварительный нагрев автоматически останавливается. Запускайте двигатель после окончания предварительного нагрева.

• Вставьте электрический ключ и поверните переключатель из положения OFF (ВЫКЛ) в положение ON (ВКЛ) для подачи электричества на электронный контроллер. Начинается предварительный нагрев всасываемого воздуха, и мигает соответствующий индикатор. Нагрев всасываемого воздуха заканчивается, и индикатор мигает. Двигатель готов к запуску.

• Поверните переключатель из положения ON (ВКЛ) в положение START (ЗАПУСК), чтобы запустить двигатель после того, как индикатор погаснет. Переключатель возвращается в положение ON (ВКЛ) автоматически после запуска двигателя.

• Затем начинается процесс последующего нагрева продолжительность которого регулируется электронным контроллером. Индикатор не мигает в процессе.

Для получения прочих инструкций по запуску двигателя см. процедуры нормального запуска.

Примечание: Если запуск не происходит или двигатель не запустился в течение 30 секунд после того, как индикатор начал мигать, электронный контроллер автоматически отключит цепи свечей зажигания, соленоида и индикаторной лампы и включить защиту от задержки. При иницировании следующего запуска, поверните электрический ключ обратно в положение OFF (ВЫКЛ) и подождите 5 секунд, прежде чем повторить вышеуказанный процесс.

3.5.3 Запуск после длительной остановки или замены моторного масла

Если двигатель не использовался более 30 дней или его масло было только что заменено, то перед запуском необходимо проверить уровень масла, чтобы он находился в пределах диапазона отметок уровня на щупе, а также прокачать топливную систему. Конкретную операцию прокачки топливной системы см. в разделе 4.3.

3.6 Эксплуатация двигателя

Меры предосторожности при эксплуатации двигателя:

- Регулярно обращайтесь внимание на давление масла и температуру охлаждающей жидкости. В случае любой неисправности немедленно остановите двигатель для проверки.
- Когда начинается перегрев двигателя, о чем свидетельствует сигнализация температуры охлаждающей жидкости, уменьшите частоту вращения двигателя или установите коробку передач на пониженную передачу или выполните оба действия, пока температура охлаждающей жидкости не упадет до нормального диапазона; в противном случае найдите причину и устраните неисправность в соответствии с разделом 5 «Рекомендации по устранению неисправностей».
- При движении вниз по крутому склону следует одновременно использовать трансмиссию и тормоз для управления скоростью транспортного средства, а также частотой вращения двигателя; при движении вверх по крутому склону необходимо выбрать правильную передачу, чтобы не дать машине скатиться по склону.

Δ Внимание: Работа на сверхскорости приведет к серьезному повреждению двигателя.

- В случае эксплуатации двигателя в зоне чрезвычайно низких температур, для двигателя следует использовать надлежащее смазочное масло, топливо и охлаждающую жидкость.

Существуют характерные признаки, которые предвещают возникновение неисправности двигателя, такие как изменения производительности, звука или внешнего вида двигателя. Внимательное слежение за звуком работы и наблюдение помогут заранее обнаружить или предсказать некоторые проблемы с двигателем, которые возникнут позже. Таким образом можно своевременно принять надлежащие меры для устранения обнаруженных проблем, которые в свою очередь могут привести к серьезному отказу двигателя.

Типичные признаки неисправности двигателя:

- Перебои в зажигании двигателя
- Ненормальная вибрация двигателя
- Ненормальный звук двигателя
- Резкое изменение температуры охлаждающей жидкости двигателя и давления масла
- Из двигателя выходит черный дым
- Недостаточная мощность двигателя
- Слишком большой расход моторного масла
- Слишком большой расход топлива
- Утечка масла, топлива и/или охлаждающей жидкости

3.7 Остановка двигателя

3.7.1 Нормальная остановка

В случае если двигатель только что отработал на высокой скорости и при большой нагрузке в течение длительного периода времени, необходимо постепенно уменьшить его нагрузку и скорость и дать двигателю проработать на холостом ходу в течение 3-5 минут, прежде чем останавливать его, чтобы значительно снизить скорость турбокомпрессора для защиты двигателя и самого турбокомпрессора. Поверните переключатель из положения ON (ВКЛ) в положение OFF (ВЫКЛ) и выньте электрический ключ после остановки двигателя.

Если двигатель не будет использоваться в течение определенного периода времени (максимум 6 месяцев), необходимо соблюдать соответствующие требования к его хранению. Условия хранения двигателя см. в разделе 6.

3.7.2 Аварийная остановка

Во избежание серьезного отказа двигателя в экстренном или специальном состоянии следует выполнять аварийную остановку. Аварийное отключение выполняется путем ручного нажатия на ручку аварийного останова.

3.8 Приработка нового двигателя или двигателя прошедшего капитальный ремонт

Перед запуском нового двигателя или двигателя, прошедшего капитальный ремонт, в режиме полной нагрузки, следует дать ему проработать в течение 60 часов в режиме приработки, после чего, заменить масло для улучшения рабочего состояния его подвижных частей, а также с целью повышения надежности и срока службы двигателя.

Способ приработки варьируется от одного двигателя к другому и зависит от способа нагрузки. В принципе, частота вращения двигателя и нагрузка в процессе приработки будут постепенно увеличиваться с продолжением данного процесса. Нагрузка должна составлять 50-80% от полной нагрузки, а скорость не должна превышать 80% от номинальной скорости.

Запрещается запускать двигатель на холостом ходу или при низкой нагрузке в течение длительного времени ни в период приработки, ни в последующий период нормальной работы. Непрерывная работа на холостом ходу, как правило, не должна превышать 10 минут во избежание преждевременного износа двигателя из-за отложений углерода или снижения производительности двигателя.

4 Техническое обслуживание

4.1 График технического обслуживания

В следующей таблице приведена периодичность технического обслуживания и выполняемые операции. Следует проводить регулярное техническое обслуживание на основе данных в этой таблице. В случае если двигатель регулярно эксплуатируется при температуре окружающей среды ниже -18 °С или выше 38 °С, или в запыленной среде, или в стартстопном режиме, период технического обслуживания необходимо сократить соответственно.

Операции технического обслуживания	Ежедневно	Каждые 10 000 км или 250 ч или 3 месяца	Каждые 20 000 км или 500 ч или 6 месяцев	Каждые 40 000 км или 1 000 ч или 12 месяцев	Каждые 80 000 км или 2000 ч или 2 года
Проверка периферии двигателя	•	•	•	•	•
Проверка топливного бака	•	•	•	•	•
Проверка индикатора загрязнения воздушного фильтра	•	•	•	•	•
Проверка индикатора загрязнения топливного фильтра грубой очистки	•	•	•	•	•
Проверка уровня масла	•	•	•	•	•
Проверка уровня охлаждающей жидкости	•	•	•	•	•
Проверка уровня электролита	•	•	•	•	•
Проверка приводного ремня*	•	•	•	•	•
Проверка охлаждающего вентилятора	•	•	•	•	•
Проверка системы впуска		•	•	•	•
Замена моторного масла и масляного фильтра**		•	•	•	•
Замена топливного фильтра (первой/второй ступени)***			•	•	•
Прокачка топливной системы			•	•	•
Проверка/регулировка зазора клапана			•	•	•
Проверка элемента воздушного фильтра			•	•	•
Проверка интеркулера и его линий			•	•	•
Проверка натяжителя ремня****				•	•
Проверка подшипника вентилятора					•
Проверка турбокомпрессора					•
Проверка амортизатора					•
Проверка пневмокомпрессора					•
Замена охлаждающей жидкости и чистка системы охлаждения					•
<p>* Ремень следует обязательно заменить, при наличии на нем трещин или дефектов, влияющих на его использование.</p> <p>** При использовании масла класса СН-4 или выше, то периодичность замены масла и масляного фильтра может быть увеличена до каждых 6 месяцев или каждые 500 часов или каждые 2000 км, в зависимости от того, что наступит раньше.</p> <p>*** Период замены топливного фильтра первой ступени должен быть соответствующим образом сокращен, если в нем присутствует определенное количество посторонних частиц, что затрудняет перекачку топлива.</p> <p>**** Натяжитель ремня необходимо обязательно заменить, если его ролик вращается не свободно.</p>					

Примечание: Интервал проведения технического обслуживания в данной таблице указан в месяцах, часах или километрах, в зависимости от того, что наступит раньше.

4.2 Ведомость технического обслуживания

Заполняйте ведомость регулярного технического обслуживания. Можно сделать свой собственный журнал технического обслуживания, используя формат ведомости технического обслуживания, представленной ниже.

Ведомость технического обслуживания					
Серийный номер двигателя _____		Модель двигателя/Номер заказа _____			
Ф.И.О. пользователя _____		Название устройства/Серийный номер _____			
Дата	Километры (часы) или интервал	Фактический километр	Операция технического обслуживания	Специалисты по техническому обслуживанию	Примечания

4.3 Операции и способы выполнения технического обслуживания двигателя

Проверка периферии двигателя

Каждый раз перед запуском проверяйте периферию двигателя:

- Убедитесь, что двигатель находится в чистом состоянии и на нем не лежат ненужные предметы.
- Проверьте соединения и подключения топливной системы, системы охлаждения и системы смазки на герметичность.
- Проверьте закрепление вентилятора и его защитного кожуха.
- Проверьте крепления вспомогательного оборудования.
- Проверьте электрические цепи на отсутствие ослаблений и провода на предмет целостности.
- Проверьте приводной ремень на предмет целостности.

Проверка топливного бака

Ежедневно проверяйте уровень топлива в топливном баке.

Проверка индикатора загрязнения воздушного фильтра

Проверяйте индикатор технического обслуживания воздушного фильтра на ежедневной основе. Если в смотровом окне отображается красный поршень, это означает, что сопротивление всасывания воздушного фильтра превышает указанное значение, и фильтрующий элемент требует замены. Нажмите кнопку в верхней части индикатора загрязнения для изменения положения после замены.

Δ Внимание: После выполнения замены элемента воздушного фильтра убедитесь, что оба торца воздушного фильтра надежно герметизированы без утечек.

Δ Внимание: Запрещается запускать двигатель без воздушного фильтра, и в противном случае это может привести к преждевременному износу двигателя. Судовой двигатель является исключением.



Проверка индикатора загрязнения топливного фильтра грубой очистки

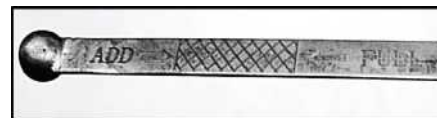
Ежедневно проверяйте индикатор загрязнения. Когда топливный фильтр грубой очистки содержит определенное количество посторонних частиц и создает трудности для перекачки топлива топливперекачивающим насосом, индикатор на фильтре отображается красным цветом, напоминая о необходимости замены топливного фильтра. Фильтр также должен быть обязательно заменен после использования в течение 500 часов, даже если индикатор не красного цвета. Фильтр представляет собой устройство навинчиваемого типа, аналогичное топливному фильтру второй ступени. Процедуру замены см. в пункте «Замена топливного фильтра (второй ступени)».



Проверка уровня масла

Ежедневно проверяйте уровень масла перед запуском двигателя или при остановленном двигателе (не менее 5 минут после остановки) с целью обеспечения достаточного времени для возврата масла в поддон картера. Уровень масла должен быть между отметками ADD (ДОБАВИТЬ) и FULL (ПОЛНЫЙ). Если масла недостаточно, долейте его. Разница в объеме масла между низким уровнем ADD и высоким уровнем FULL составляет около 2 л для двигателя 4 л, и 2,5 л для двигателя 7 л.

Δ Внимание: Запрещается запускать двигатель, если уровень масла ниже уровня ADD, в противном случае это может привести к снижению производительности двигателя или даже к его повреждению.



Проверка уровня охлаждающей жидкости

▲ **Предостережение:** Для предотвращения травм, избегайте попадания охлаждающей жидкости на кожу или в глаза.

Для применения в автомобиле

Ежедневно проверяйте уровень охлаждающей жидкости. Он должен оставаться между отметками MAX (высокий уровень) и MIN (низкий уровень) в расширительном бачке; выполняйте дозаливку охлаждающей жидкости, при необходимости. Охлаждающую жидкость следует заливать до уровня возле верхней отметки (MAX). Перед дозаливкой дождитесь, пока температура охлаждающей жидкости не опустится ниже 50 °С, после чего медленно ослабьте крышку, чтобы сбросить давление в системе.



▲ **Предостережение:** При рабочей температуре охлаждающая жидкость двигателя горячая и находится под давлением, а ее пар может привести к травме. Не снимайте крышку герметизированной системы на радиаторе до тех пор, пока двигатель не будет остановлен и температура охлаждающей жидкости не опустится ниже 50 °С. Перед дозаливкой, медленно ослабьте крышку, чтобы сбросить давление в системе охлаждения.

△ **Внимание:** Охлаждающую жидкость следует добавлять медленно, чтобы избежать образования воздушной пробки.

Для нетранспортного применения

(1) Медленно ослабьте крышку герметизированной системы на радиаторе, чтобы сбросить давление перед запуском двигателя или до тех пор, пока температура охлаждающей жидкости не опустится ниже 50 °С после остановки двигателя.

(2) Снимите крышку герметизированной системы и проверьте уровень охлаждающей жидкости в заливной горловине или смотровом отверстии. Уровень охлаждающей жидкости должен оставаться между отметками в радиаторе или расширительном баке или соответствовать требованиям производителя оборудования.

(3) Выполните дозаливку при необходимости. Охлаждающую жидкость следует заливать до уровня возле верхней отметки или согласно требованиям производителя оборудования.

▲ **Предостережение:** При рабочей температуре охлаждающая жидкость двигателя горячая и находится под давлением, а ее пар может привести к травме. Не снимайте крышку герметизированной системы на радиаторе до тех пор, пока двигатель не будет остановлен и температура охлаждающей жидкости не опустится ниже 50 °С. Прежде чем проверять уровень охлаждающей жидкости или производить дозаливку, медленно ослабьте крышку, чтобы сбросить давление в системе охлаждения.

△ **Внимание:** Охлаждающую жидкость следует добавлять медленно, чтобы избежать образования воздушной пробки.

Проверка уровня электролита

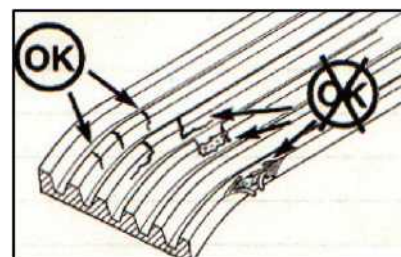
(1) Перед запуском двигателя проверяйте уровень электролита. Снимите крышку заливной горловины и проверьте уровень электролита. Он должен находиться на низу заливной горловины. При необходимости, производите дозаливку согласно требованию.

(2) Закрутите крышку на место.



Проверка приводного ремня

Ежедневно осматривайте приводной ремень на отсутствие пересекающихся трещин. Поперечные трещины вдоль направления ширины ремня являются приемлемыми, в то время как продольные трещины (вдоль направления длины), которые пересекаются с поперечными трещинами, являются недопустимыми. При возникновении износа или истирания на ремне, замените его.



Проверка охлаждающего вентилятора

Осмотрите охлаждающий вентилятор на отсутствие дефектов или любых других повреждений. Вентилятор должен быть надежно установлен. Затяните крепежные болты (55-65 Н.м.) или, при необходимости, замените поврежденный вентилятор.

▲ Предостережение: Поврежденные лопасти вентилятора могут привести к серьезным травмам. Не тяните и не поддевайте вентилятор, и никогда не вращайте коленвал двигателя с вентилятором.

Проверка системы впуска

Осмотрите впускные шланги на отсутствие трещин и проколов, также проверьте зажимы на отсутствие ослабления. Для обеспечения герметичности впускной системы замените дефектный шланг(и), и затяните ослабленный зажимной винт(ы).

Замена моторного масла и масляного фильтра

▲ Предостережение: Будьте осторожны при замене моторного масла и масляного фильтра, так как соприкосновение кожи с маслом или горячей поверхностью двигателя может привести к ожогам.

(1) Не останавливайте двигатель до тех пор, пока температура охлаждающей жидкости не достигнет 60 °С, затем снимите пробку сливного отверстия для масла, удалите прокладку и слейте масло двигателя.



ΔВнимание: Не сливайте моторное масло, когда двигатель находится в холодном состоянии, при котором посторонние частицы осаждаются и прикрепляются к нижней части поддона картера, вследствие чего такие частицы не будут сливаться вместе с маслом. Когда моторное масло находится в теплом состоянии, в нем подвешиваются посторонние частицы, которые легко слить вместе с маслом.

(2) Очистите установочную поверхность пробки сливного отверстия на поддоне картера. Установите пробку сливного отверстия с новой прокладкой и затяните ее на 56-64 Н-м.

(3) Очистите внешнюю поверхность масляного фильтра. Снимите фильтр с помощью соответствующего инструмента и утилизируйте его.

(4) Очистите уплотнительные поверхности головок фильтра; не должно остаться ни одного старого уплотнительного кольца.



(5) Перед установкой нового масляного фильтра заполните его чистым маслом из 8 периферийных отверстий. Уровень масла должен быть на 3-15 мм ниже резьбового отверстия. Для того чтобы сформировать смазочную пленку нанесите тонкий слой чистого моторного масла на уплотнительные кольца новых фильтров.



ΔВнимание: Не добавляйте масло из центрального отверстия фильтра.

(6) Поворачивайте фильтр вручную до тех пор, пока уплотнительное кольцо не коснется уплотнительной поверхности головки фильтра, а затем дополнительно затяните его с помощью инструмента до 40-45 Н.м или на 3/4 одного оборота.

(7) Откройте крышку заливной горловины и заполняйте двигатель чистым моторным маслом, пока уровень масла не приблизится к отметке FULL на масляном щупе.

Емкость системы смазки	
13,4 л (SC4H)	20,5 л (SC7H)

- (8) Запустите двигатель и дайте ему поработать на холостом ходу, а затем проверьте масляный фильтр и пробку сливного отверстия на отсутствие утечек масла.
- (9) Заглушите двигатель, подождите около 5 минут, чтобы обеспечить достаточное количество времени для подачи масла в поддон картера, после чего проверьте уровень масла. При необходимости долейте моторное масло до отметки FULL (высокий уровень) на масляном щупе.
- (10) Установите обратно крышку заливной горловины и затяните ее до упора.

Замена топливного фильтра второй ступени

- (1) Очистите внешнюю поверхность топливного фильтра. Снимите фильтр с помощью соответствующего инструмента и утилизируйте его.
- (2) Очистите головку фильтра и его уплотнительную поверхность. Ни одного старого уплотнительного кольца не должно оставаться.



- (3) Перед установкой нового топливного фильтра заполните его чистым топливом из 8 периферийных отверстий. Уровень топлива должен быть на 3-15 мм ниже резьбового отверстия. Для того чтобы сформировать смазочную пленку нанесите тонкий слой вазелина или чистого смазочного масла на уплотнительное кольцо нового топливного фильтра.

Внимание: Не добавляйте масло из центрального отверстия фильтра.



- (4) Поворачивайте фильтр вручную до тех пор, пока уплотнительное кольцо не коснется уплотнительной поверхности головки фильтра, а затем дополнительно затяните его с помощью инструмента до 40-45 Н.м или на 3/4 одного оборота.

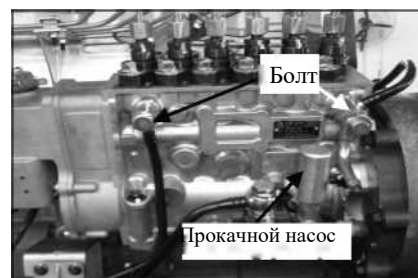
Замена топливного фильтра первой ступени

Топливный фильтр первой ступени также является фильтром навинчиваемого типа. Процедуру замены см. в главе «Замена топливного фильтра второй ступени».

Прокачка топливной системы

Если двигатель не использовался в течение длительного времени или имела место замена топливного фильтра (первая или вторая ступень), в топливную систему попадет воздух. Необходимо прокачать топливную систему в соответствии со следующей процедурой:

- (1) Ослабьте болт возвратного топливопровода.
- (2) Прокачивайте систему до тех пор, пока в топливе не покажутся пузырьки, вытекающие из болта.
- (3) Затяните болт.



Внимание: Прокачка топливной системы требуется, если воздух попадает в топливный трубопровод из-за несвоевременной подачи топлива или в связи с наличием воздуха в топливной системе по другим причинам.

Слив воды

Топливный фильтр грубой очистки (первой ступени) имеет функцию разделения воды и топлива. Когда уровень воды в емкости для воды топливного фильтра грубой очистки достигнет определенного уровня, датчик уровня воды отправит сигнал на индикатор уровня воды, напоминая оператору о необходимости своевременно слить воду. Когда индикатор становится красным, это значит, что необходимо произвести слив воды. Ослабьте клапан слива воды примерно на три с половиной оборота, и сливайте воду с осадком до тех пор, пока не начнет вытекать чистое топливо. Затем затяните клапан до упора. Старайтесь не перетянуть его.



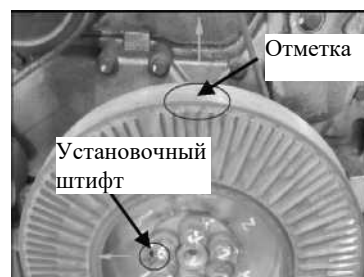
Проверка и регулировка зазора клапана

При первом техническом обслуживании нового двигателя или двигателя, прошедшего капитальный ремонт, выполните проверку зазора клапана, чтобы своевременно отрегулировать и скорректировать начальные изменения зазоров клапана. Последующая проверка и регулировка зазора клапана должна основываться на плане технического обслуживания при условии нормальной работы двигателя.

Проверку зазора клапана следует проводить после того, как двигатель будет остановлен и температура охлаждающей жидкости опустится ниже 60°C.

- (1) Снимите крышку клапана и утилизируйте уплотнение крышки.
- (2) Поверните двигатель против часовой стрелки с помощью инструмента для проворачивания коленвала и установите поршень цилиндра № 1 или № 4 (SC4H) или цилиндра № 6 (SC7H) в верхней мертвой точке.

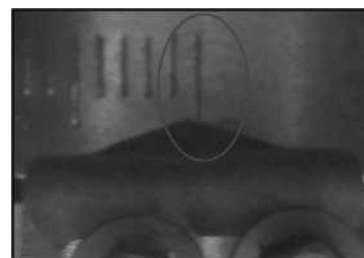
Примечание: Поршень цилиндра № 1 или № 4 (SC4H) или № 6 (SC7H) находится в верхней мертвой точке, когда установочный штифт находится с левой стороны или отметка на амортизаторе совмещена с отметкой на крышке корпуса редуктора.



Примечание: Поршень цилиндра № 1 или № 4 (SC4H) или № 6 (SC7H) находится в верхней мертвой точке, когда установочный штифт находится на левой стороне или отметка на шкиве совмещена с отметкой на крышке корпуса редуктора.



Примечание: Поршень цилиндра № 1 или № 4 (SC4H) или № 6 (SC7H) находится в верхней мертвой точке, когда стрелочный указатель на корпусе маховика указывает на отметку 0 на маховике.



(3) Определение ВМТ на ходе сжатия: если коромысло цилиндра № 1 можно наклонить, то это значит, что поршень цилиндра № 1 находится в верхней мертвой точке на ходе сжатия. Если же нет, то в верхней мертвой точке на ходе сжатия находится поршень цилиндра № 4 (SC4H) или поршень цилиндра № 6 (SC7H).

(4) Когда поршень цилиндра № 1 находится в верхней мертвой точке на ходе сжатия, проверьте следующие зазоры клапанов с помощью щупа. Для двигателя SC4H (4-цилиндровый): проверьте зазоры впускных клапанов цилиндров № 1 и № 2, а также зазоры выпускных клапанов цилиндров № 1 и № 3; Для двигателя SC7H (6-цилиндровый): проверьте зазоры впускных клапанов цилиндров № 1, № 2 и № 4, а также зазоры выпускных клапанов цилиндров № 1, № 3 и № 5.

Когда поршень цилиндра № 4 (SC4H) находится в верхней мертвой точке на ходе сжатия, проверьте с помощью щупа зазоры впускных клапанов № 3 и 4 цилиндров, а также зазоры выпускных клапанов № 2 и 4. цилиндры.

Когда поршень цилиндра № 6 (SC7H) находится в верхней мертвой точке на ходе сжатия, проверьте с помощью щупа зазоры впускных клапанов цилиндров № 3, № 5 и № 6, а также зазоры выпускных клапанов цилиндров № 2, № 4 и № 6.

Примечание: Зазор считается правильным, когда чувствуется некоторое сопротивление при проскальзывании измерительного щупа между перемычкой клапана и коромыслом.



(5) Если зазор клапана не соответствует требованию, ослабьте контргайку регулировочного винта на соответствующем коромысле, отрегулируйте зазор до указанного значения и затяните контргайку до 39-47 Нм. Проверьте зазор клапана еще раз, он не должен изменяться.

Зазор клапана

Впуск: $0,25 \pm 0,08$ мм; Выпуск: $0,50 \pm 0,08$ мм.

(6) Нанесите на амортизатор или переходную пластину вентилятора отметку и поверните коленвал на круг (360°). Выполняйте данную процедуру для регулировки других зазоров впускного и выпускного клапанов.

(7) Установите крышку клапана с новым уплотнением. Затяните болты крышки до 22-26 Н.м

Проверка элемента воздушного фильтра

Проверьте элемент воздушного фильтра на отсутствие повреждений. Перед проверкой выполните очистку элемента. Для очистки элемента используйте сжатый воздух.

▲ Предостережение: Перед использованием сжатого воздуха должны быть выполнены защитные работы. Максимальное давление сжатого воздуха должно быть не более 205 кПа. Запрещается выполнять очистку фильтрующего элемента посредством его удара об твердые предметы; после очистки выполните проверку элемента. Запрещается использовать фильтрующий элемент с поврежденными складками, уплотнительными прокладками или кольцами.

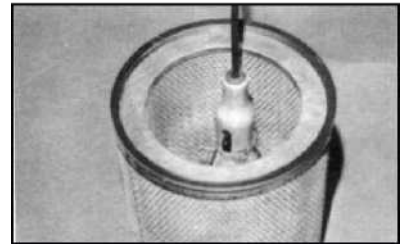
(1) Для очистки направляйте сжатый воздух по длине складок внутри элемента.



(2) Для очистки направляйте сжатый воздух по длине складок снаружи, а затем внутри элемента.



(3) Поместите переносную лампу в очищенный элемент, чтобы проверить его на отсутствие сломанных отверстий или разрывов в зависимости от коэффициента пропускания, и замените элемент на новый при обнаружении какой-либо проблемы.



Проверка интеркулера и его линий

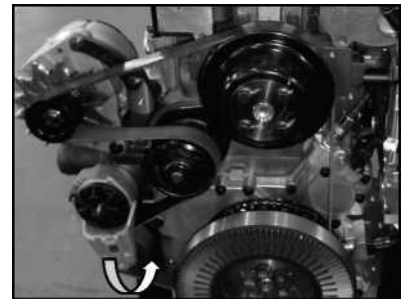
Выполните визуальный осмотр камер впуска и выпуска воздуха интеркулера на отсутствие трещин, проколов или других повреждений, а также осмотр трубок впуска и выпуска воздуха интеркулера на герметичность и отсутствие других повреждений. Замените интеркулер при необходимости.

Осмотрите шланги впуска и выпуска воздуха и шланги впуска и выпуска воды (водо-воздушный охладитель) на отсутствие трещин, а также проверьте зажимы на предмет ослабления. Замените шланг(и), при обнаружении какой-либо неисправности, и затяните зажимные винты, при обнаружении ослабленности.

Проверка натяжителя ремня

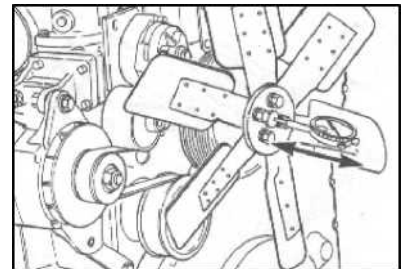
(1) Поверните натяжитель ремня против часовой стрелки и снимите приводной ремень. Поверните натяжной ролик для проверки его на захват или радиальное/осевое перемещение, с помощью которого можно определить отсутствие царапин или износа опорной поверхности натяжного ролика. Поверните рычаг натяжителя, чтобы проверить, хорошо ли работает пружина.

(2) Установите приводной ремень и осмотрите его после установки, чтобы убедиться, что осевая линия ремня совпадает с осевыми линиями роликов.



Проверка подшипника вентилятора

Поверните натяжитель ремня против часовой стрелки и снимите приводной ремень. Поверните вентилятор, чтобы проверить его нормальную работу. При вращении вентилятора не должно быть вибрации или чрезмерного осевого движения. Замените



Проверка турбокомпрессора

Выполните визуальную проверку лопаток турбины и компрессора турбокомпрессора на отсутствие повреждений, трещин или соприкосновения с их корпусами при легком нажатии на них пальцем. Также проверьте вал турбокомпрессора на свободное вращение. В случае обнаружения любой из вышеперечисленных проблем турбокомпрессор следует заменить.

Проверка амортизатора

Жидкостный амортизатор

Проверьте амортизатор на отсутствие утечки амортизаторной жидкости (силиконовой жидкости) и вмятин на поверхности. Также проверьте толщину амортизатора, чтобы убедиться, что он не деформировался. В случае обнаружения любой из вышеперечисленных проблем амортизатор следует заменить.

Резиновый амортизатор

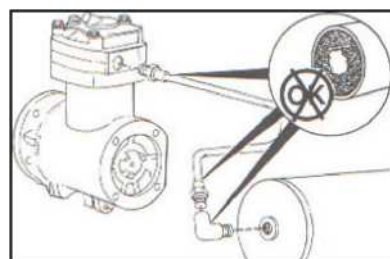
Проверьте амортизатор на предмет износа резинового кольца или перемещения между внутренним и внешним кольцами. В случае обнаружения любой из вышеперечисленных проблем амортизатор следует заменить.

Проверка пневмокомпрессора

▲ **Предостережение:** Прежде чем снимать детали с пневмокомпрессора, необходимо сбросить давление воздуха из пневматической системы, чтобы избежать травм.

Воздуховыпускной трубопровод

Проверьте воздуховыпускной трубопровод и соединения на отсутствие отложений углерода. Очистите или замените соответствующие детали в зависимости от количества отложений.



Замена охлаждающей жидкости и чистка системы охлаждения

Для обеспечения надлежащего охлаждения со стороны охлаждающей жидкости двигателя и антикоррозионного свойства, замена охлаждающей жидкости и очистка системы охлаждения требуется каждые 80 000 км, 2000 часов или 2 года, в зависимости от того, что наступит ранее. До выполнения замены следует выполнить очистку системы охлаждения.

▲ **Предостережение:** При рабочей температуре охлаждающая жидкость двигателя горячая и находится под давлением, а ее пар может привести к травме. Не снимайте крышку герметизированной системы на радиаторе до тех пор, пока двигатель не будет остановлен и температура охлаждающей жидкости не опустится ниже 50°C. Медленно открутите крышку герметизированной системы, чтобы сбросить давление в системе охлаждения.

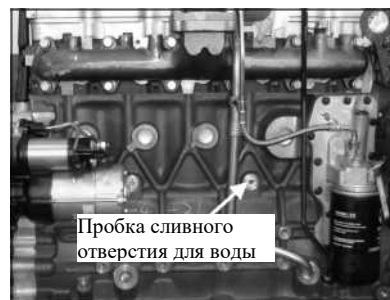
▲ **Предостережение:** Антикоррозионная присадка в охлаждающей жидкости содержит щелочь, поэтому избегайте попадания жидкости на кожу и глаза во избежание травм.

(1) Заглушите двигатель и подождите, пока температура охлаждающей жидкости не опустится ниже 50°C. Медленно открутите крышку герметизированной системы, чтобы сбросить давление, после чего можете снять крышку. Откройте сливной кран на радиаторе, чтобы полностью слить охлаждающую жидкость в радиаторе.

(2) Открутите и снимите пробку сливного отверстия для воды на двигателе, утилизируйте уплотнительное кольцо и полностью слейте охлаждающую жидкость из системы охлаждения. Откройте кран для слива воды на пневматическом компрессоре и полностью слейте из него охлаждающую жидкость.

(3) Очистите систему охлаждения в соответствии со следующей процедурой.

(а) Установите и завинтите все сливные краны и заглушку, и добавьте раствор карбоната натрия (или смесь карбоната натрия и воды, доступную в продаже на рынке) в систему охлаждения из заливочного отверстия для охлаждающей жидкости.



△ **Внимание:** На каждые 23 л воды следует добавлять 0,5 кг карбоната натрия. Запрещается использовать едкий очиститель, в противном случае он повредит алюминиевые детали.

△ Продуйте воздух в системе охлаждения при добавлении чистящей жидкости. Чтобы избежать попадания воздуха наливайте чистящую жидкость медленно. Чистящую жидкость следует залить до дна заливной горловины в радиаторе и подождать около 3-5 минут для полной продувки воздуха.

(b) Запустите двигатель и дайте ему поработать в течение 5 минут после того, как температура чистящей жидкости поднимется выше 80°C, затем остановите двигатель и полностью слейте чистящую жидкость в системе охлаждения.

ΔВнимание: В течение всего процесса очистки крышка герметизированной системы должна быть снята, и двигатель также должен работать без крышки.

(c) Добавьте чистую воду в систему охлаждения

ΔВнимание: Чтобы избежать образования воздушной пробки наливайте чистую воду медленно. Чистую воду следует залить до дна заливной горловины в радиаторе и подождать около 3-5 минут для полной продувки воздуха.

(d) Запустите двигатель и дайте ему поработать в течение 5 минут после того, как температура чистящей жидкости поднимется выше 80°C, затем остановите двигатель и полностью слейте чистящую жидкость в системе охлаждения.

ΔВнимание: Если сливаемая вода все еще остается загрязненной, выполняйте повторную очистку системы охлаждения в соответствии с вышеуказанной процедурой, пока сливаемая вода не станет чистой.

(4) После выполнения очистки, затяните все сливные краны на радиаторе и пневматическом компрессоре. Установите новое уплотнительное кольцо и затяните заглушку двигателя до 45 Нм.

(5) Добавьте охлаждающую жидкость. Заполните систему охлаждения указанной охлаждающей жидкостью, соблюдая следующий общий объем охлаждающей системы:

Объем охлаждающей жидкости двигателя			
SC4H		SC7H	
6,8 л	13,3 л (морские суда)	9,6 л	16,1 л (морские суда)

ΔВнимание: Вышеуказанный объем охлаждающей жидкости двигателя относится к объему охлаждающей жидкости в системе охлаждения двигателя. Фактическое количество см. в характеристиках автомобиля или оборудования.

ΔВнимание: Чтобы избежать образования воздушной пробки наливайте охлаждающую жидкость медленно. Охлаждающую жидкость следует заливать до дна заливной горловины в радиаторе или согласно требованиям производителя транспортного средства или оборудования. Подождите около 3-5 минут для полной продувки воздуха.

(6) Установите крышку на радиатор, запустите двигатель и дайте ему поработать, пока температура охлаждающей жидкости не поднимется до 80°C, затем остановите двигатель и проверьте систему охлаждения на отсутствие утечки.

(7) Заглушите двигатель и подождите, пока температура охлаждающей жидкости не опустится ниже 50°C. Затем откройте крышку герметизированной системы и перепроверьте уровень охлаждающей жидкости. Дозалейте ее соответствующим образом, при необходимости.

5 Рекомендации по поиску и устранению неисправностей

5.1 Рекомендации по поиску и устранению неисправностей

В таблице ниже перечисляются простые типы неисправностей дизельного двигателя, возможные причины и действия по устранению таких неисправностей. Если в работе двигателя возникает какой-либо из типов неисправностей, необходимо устранить его, приняв соответствующие меры. В противном случае это приведет к серьезному отказу двигателя. Простые неисправности двигателя можно определить и устранить самостоятельно. При возникновении сложных неисправностей обратитесь в центр послепродажного обслуживания компании SDEC (spare@sdecie.com) за технической поддержкой.

№	Тип неисправности	№	Тип неисправности
1	Генератор не заряжает или обеспечивает недостаточный заряд	16	Двигатель стучит
2	Неисправность пускового мотора	17	Чрезмерный шум
3	Двигатель с трудом запускается или вообще не запускается	18	Черный дым
4	Двигатель запускается, но затем прекращает работу	19	Белый дым
5	Регулярные перебои в зажигании или неустойчивая скорость	20	Синий дым
6	Регулярные перебои в зажигании при низкой скорости	21	Слишком большой расход топлива
7	Двигатель не достигает номинальной скорости под нагрузкой	22	Температура охлаждающей жидкости выше нормы – постепенный перегрев
8	Низкая мощность двигателя	23	Температура охлаждающей жидкости выше нормы – резкий перегрев
9	Перебои в работе двигателя или перебои в зажигании	24	Температура охлаждающей жидкости ниже нормы
10	Внезапная остановка двигателя или перебои в зажигании при замедлении	25	Загрязнение охлаждающей жидкости
11	Слабое ускорение	26	Слишком сильное загрязнение масла
12	Двигатель не останавливается	27	Слишком высокое давление масла
13	Нестабильная скорость холостого хода и неравномерная работа двигателя	28	Слишком низкое давление масла
14	Двигатель работает с перебоями на холостом ходу	29	Загрязнение масла
15	Чрезмерная вибрация		

Тип неисправности 1: Генератор не заряжает или обеспечивает недостаточный заряд

Возможная причина	Способ устранения
Отказ прибора или светового индикатора	Проверьте и замените прибор или индикатор
Разъем(ы) аккумулятора ослаблен или разъеден	Очистите и затяните разъем(ы) аккумулятора
Сдвиг приводного ремня или выход из строя натяжителя ремня	Проверьте и замените ремень и проверьте исправность пружины натяжителя.
Плохой клеммный контакт генератора	Затяните все клеммные соединения генератора

Тип неисправности 2: Неисправность пусковой системы

Возможная причина	Способ устранения
Клеммы и разъемы пусковой цепи и/или аккумулятора ослаблены, разомкнуты или разъедены	Очистите и затяните все клеммы и разъемы
Недостаточная мощность аккумулятора	Установить аккумулятор с достаточной мощностью или добавить помимо используемого еще несколько аккумуляторов
Неисправность пускового мотора	Проверить пусковой мотор

Тип неисправности 3: Двигатель с трудом запускается или вообще не запускается

Возможная причина	Способ устранения
Неправильный метод запуска	Правильный запуск описан в руководстве по эксплуатации транспортного средства или оборудования.
Время запуска двигателя составляет 2-3 секунды.	Данный период является нормальным и не требует регулировок
Приводная система входит в зацепление	Выведите из зацепления приводную систему
Слишком низкая начальная скорость (минимальная начальная скорость составляет 100 об/мин)	Проверьте аккумулятор на напряжение и проверьте пусковой мотор на ослабление или разъединенное соединение
Уровень топлива в баке недостаточный	Заправьте топливо
Воздух в топливной системе	Проверьте систему на отсутствие в ней воздуха. При необходимости подтяните или замените топливные соединения, топливные трубки и соответствующие детали, а затем заправьте систему.
Соединители топливопровода низкого давления ослаблены	Проверьте топливопровод низкого давления и затяните все соединители.
Засорен топливный фильтр или всасывающая топливная трубка	Заменить топливный фильтр или всасывающую топливную трубку
Загустевание топлива из-за холодной погоды	Выберите подходящее топливо, указанное в данном руководстве, исходя из условий окружающей среды.
Отсутствие топлива в топливном насосе	Проверьте топливоперекачивающий насос
Сопротивление системы впуска превышает указанное значение	Проверьте систему впуска и при необходимости замените элемент воздушного фильтра.
Сопротивление выхлопной системы не соответствует требованиям	Проверьте выхлопную систему
Ограниченное вращение коленвала	Проверните коленвал для проверки на отсутствие ограничений.
Неправильная синхронизация топливного насоса	Проверьте и отрегулируйте синхронизацию топливного насоса. См. пункт 5.2 в отношении данной процедуры.
Погрешность(и) зазора впускного/выпускного клапана	Проверьте и отрегулируйте зазор клапана

Тип неисправности 4: Двигатель запускается, но затем прекращает работу

Возможная причина	Способ устранения
Двигатель входит в зацепление с системой привода	Выведите двигатель из зацепления с системой привода
Загустевание топлива из-за холодной погоды	Выберите подходящее топливо, указанное в данном руководстве, исходя из условий окружающей среды.
Воздух в топливной системе	Проверьте систему на отсутствие в ней воздуха. При необходимости подтяните или замените топливные соединения, топливные трубки и соответствующие детали, а затем заправьте систему.
Засорен топливный фильтр или всасывающая топливная трубка	Заменить топливный фильтр или всасывающую топливную трубку
Сопротивление системы впуска превышает указанное значение	Проверьте систему впуска и при необходимости замените элемент воздушного фильтра.
Сопротивление выхлопной системы не соответствует требованиям	Проверьте выхлопную систему
Топливо не соответствует требуемым характеристикам или его качество низкое	Используйте тип топлива, указанный в данном руководстве, и заправьте временный бак надлежащим высококачественным топливом, чтобы запустить двигатель и проверить расход топлива.

Тип неисправности 5: Регулярные перебои в зажигании или неустойчивая скорость

Возможная причина	Способ устранения
Уровень топлива в топливном баке слишком низкий	Заправьте топливо
Воздух в топливной системе	Проверьте систему на отсутствие в ней воздуха. При необходимости подтяните или замените топливные соединения, топливные трубки, а затем прокачайте систему.
Слишком низкое давление топлива	Проверьте топливный бак на уровень топлива, проверьте трубопровод между баком и топливоперекачивающим насосом на утечку, серьезную деформацию, искривление или пробку, а также на отсутствие воздуха.
Утечка в соединителях топливопровода высокого давления	Затяните соединители и, при необходимости, произведите замену.
Неправильная синхронизация топливного насоса	Проверьте и отрегулируйте синхронизацию топливного насоса. См. пункт 5.2 в отношении данной процедуры.
Погрешность (-и) зазора впускного/выпускного клапана	Проверьте и отрегулируйте зазор клапана

Тип неисправности 6: Регулярные перебои в зажигании при низкой скорости

Возможная причина	Способ устранения
Низкий уровень топлива в баке	Заправьте топливо
Воздух в топливопроводе низкого давления	Проверьте топливопровод низкого давления на предмет источника воздуха. При необходимости подтяните или замените соединения или трубки, а затем прокачайте систему.

Тип неисправности 7: Двигатель не достигает номинальной скорости под нагрузкой

Возможная причина	Способ устранения
Слишком большая нагрузка	Уменьшите нагрузку или переключитесь на пониженную передачу
Система привода была изменена и не соответствует двигателю	Проверьте трансмиссию на несоответствие двигателя
Неисправность тахометра или датчика скорости	Проверьте тахометр и датчик скорости, и при необходимости произведите замену.
Слишком большое сопротивление подачи топлива	Проверьте топливный фильтр и трубу всасывания топлива и, при необходимости, замените топливный фильтр.
Неисправность турбокомпрессора	Проверьте давление наддува
Утечка в системе впуска	Проверьте соединение впускного коллектора, впускной трубы, интеркулера, его трубопровода на предмет ослабления или утечки.
Сопротивление системы впуска превышает указанное значение	Проверьте сопротивление системы впуска и, при необходимости, замените элемент воздушного фильтра.
Топливо не соответствует требуемым характеристикам или его качество низкое	Используйте тип топлива, указанный в данном руководстве, и заправьте временный бак надлежащим высококачественным топливом, чтобы запустить двигатель и проверить расход топлива.

Тип неисправности 8: Низкая мощность двигателя

Возможная причина	Способ устранения
Опросите водителя или оператора	Уточните всю информацию по проблеме
Перегруженная операция	Уменьшите нагрузку до допустимого диапазона
Двигатель работает на плато за пределами технических характеристик	Запустите двигатель на указанном плато. Мощность двигателя уменьшается с увеличением высоты
Система привода была изменена и не соответствует двигателю	Проверьте трансмиссию на несоответствие двигателя
Слишком высокий уровень масла	Проверьте и опустите уровень масла до указанного диапазона
Педали акселератора или рычаг дросселя не достигают полного положения	Проверьте педаль акселератора или рычаг дросселя на предмет ограничений
Слишком большая нагрузка на вспомогательное оборудование	Проверьте вентилятор охлаждения на нарушение функционирования и торможение автомобиля на трение
Воздух в топливной системе	Проверьте систему на отсутствие в ней воздуха. При необходимости подтяните или замените топливные соединения, топливные трубки, а затем прокачайте систему.
Высокая температура топлива на входе	Добавьте топливо в топливный бак
Подача топлива засорена	Проверьте сопротивление впускного отверстия и, при необходимости, замените топливный фильтр (первой ступени) и топливный фильтр (второй ступени).
Утечка из выпускного коллектора или турбокомпрессора	Проверьте выпускной коллектор и давление наддува, чтобы найти и устранить источник утечки.
Сопротивление выхлопной системы не соответствует требованиям	Проверьте сопротивление выхлопной системы
Сопротивление системы впуска превышает указанное значение	Проверьте сопротивление системы впуска и, при необходимости, замените элемент воздушного фильтра.
Утечка в системе впуска	Проверьте соединение впускного коллектора, впускной трубы, интеркулера, его трубопровода на предмет ослабления или утечки.
Неисправность турбокомпрессора	Проверьте давление наддува
Неадекватное топливо или плохое качество топлива	Используйте тип топлива, указанный в данном руководстве, и заправьте временный бак надлежащим высококачественным топливом, чтобы запустить двигатель и проверить расход топлива.
Неправильная синхронизация топливного насоса	Проверьте и отрегулируйте синхронизацию топливного насоса. См. пункт 5.2 в отношении данной процедуры.
Погрешность(-и) зазора впускного/выпускного клапана	Проверьте и отрегулируйте зазор клапана

Тип неисправности 9: Перебои в работе двигателя или перебои в зажигании

Возможная причина	Способ устранения
Происходит только на холостом ходу	Для устранения неисправности см. тип неисправности «Двигатель работает с перебоями на холостом ходу».
Низкая температура работы	Для устранения неисправности см. тип неисправности «Температура охлаждающей жидкости ниже нормы»
Погрешность (-и) зазора впускного/выпускного клапана	Проверьте и отрегулируйте зазор клапана

Тип неисправности 10: Внезапная остановка двигателя или перебои в зажигании при замедлении

Возможная причина	Способ устранения
Причины, связанные с защитной системой автомобиля или оборудования	Свяжитесь с производителем транспортного средства или оборудования
Воздух в топливной системе	Проверьте систему на отсутствие в ней воздуха. При необходимости подтяните или замените топливные соединения, топливные трубки, а затем прокачайте систему.
Топливо загрязнено	Замените его чистым и качественным топливом

Тип неисправности 11: Слабое ускорение

Возможная причина	Способ устранения
Опросите водителя или оператора	Уточните всю информацию по проблеме
Система привода была изменена и не соответствует двигателю	Проверьте трансмиссию на несоответствие двигателя
Перегрузка вспомогательного оборудования	Проверьте охлаждающий вентилятор, кондиционер и тормозную систему автомобиля на предмет слишком большого сопротивления и уменьшите нагрузку на вспомогательное оборудование.
Движение педали акселератора или рычага дросселя ограничено	Проверьте педаль или рычаг дросселя на предмет ограничений
Утечка в системе впуска	Проверьте впускной коллектор, впускную трубу, интеркулер и его трубопроводы на предмет утечки
Система впуска или выхлопная система засорены	Проверьте сопротивление впускной и выпускной систем.
Неправильная синхронизация топливного насоса	Проверьте и отрегулируйте синхронизацию топливного насоса. См. пункт 5.2 в отношении данной процедуры.
Погрешность (-и) зазора впускного/выпускного клапана	Проверьте и отрегулируйте зазор клапана

Тип неисправности 12: Двигатель не останавливается

Возможная причина	Способ устранения
Неисправность электрического ключа	Для получения подробной информации см. руководство производителя транспортного средства или оборудования.
Двигатель захватывает топливный туман	Проверьте впускной коллектор и отделите источник топливного тумана
Внешний источник питания	Проверьте и убедитесь, что внешний источник питания не подключен к цепи питания транспортного средства или оборудования.
Утечка масла в турбокомпрессоре из-за плохого уплотнения	Проверьте выход компрессора и впускной трубопровод на предмет следов масла

Тип неисправности 13: Нестабильная скорость холостого хода и неравномерная работа двигателя

Возможная причина	Способ устранения
Воздух в топливной системе	Проверьте систему на отсутствие в ней воздуха. При необходимости подтяните или замените топливные соединения, топливные трубки, а затем прокачайте систему.

Тип неисправности 14: Двигатель работает с перебоями на холостом ходу

Возможная причина	Способ устранения
Слишком низкая температура двигателя	Прогрейте двигатель
Нагрузка на холостом ходу слишком большая (более 50 лошадиных сил)	Снизьте нагрузку на холостом ходу
Утечка интеркулера или его трубопровода	Проверьте интеркулер или его трубопровод на отсутствие утечек
Утечка из выпускного коллектора или трубопровода	Проверьте выпускной коллектор или трубопровод на отсутствие утечек
Проблема с опорой двигателя	Проверьте опору двигателя и подушку
Неисправность генератора	Отключите генератор, чтобы проверить проблему
Погрешность(и) зазора клапана	Проверьте и отрегулируйте зазор клапана
Проблема с опорой двигателя	Проверьте опору и подушку амортизатора двигателя

Тип неисправности 15: Чрезмерная вибрация

Возможная причина	Способ устранения
Неустойчивая работа двигателя	См. тип неисправности "Перебои в работе двигателя или перебои в зажигании"
Ослаблены болты или гайки шкива или вибратора	Проверьте и затяните ослабленные болты или гайки.
Разбалансированная лопасть вентилятора	Ослабьте или снимите ремни вентилятора и дайте двигателю поработать в течение короткого времени с частотой вращения в минуту, когда присутствовала вибрация. Если вибрации больше нет, замените блок вентилятора
Повреждение вентилятора или вспомогательного оборудования	Проверьте и при необходимости замените соответствующие детали.
Амортизатор сломан	Проверьте/замените амортизатор
Смещение центральных линий двигателя и карданного вала (применение для морских судов)	Выровняйте центральные линии
Проблема с опорой двигателя	Проверьте опору и подушку амортизатора двигателя на предмет данной проблемы. Произведите замену, при необходимости

Тип неисправности 16: Двигатель стучит

Возможная причина	Способ устранения
Воздух в топливной системе	Проверьте систему на отсутствие в ней воздуха. При необходимости подтяните или замените топливные соединения, топливные трубки, а затем прокачайте систему.
Плохое качество топлива	Используйте тип топлива, указанный в данном руководстве, и заправьте временный бак надлежащим высококачественным топливом, чтобы запустить двигатель и проверить расход топлива.
Неправильная синхронизация топливного насоса	Проверьте и отрегулируйте синхронизацию топливного насоса. См. пункт 5.2 в отношении данной процедуры.

Тип неисправности 17: Чрезмерный шум

Возможная причина	Способ устранения
Шум от приводного ремня из-за плохого натяжения или большой нагрузки	Проверьте систему ремennого привода и убедитесь, что все шкивы работают исправно
Утечка впускной системы и выхлопной системы	Проверьте впускную и выпускную системы на утечки. Затяните ослабленные детали и, при необходимости, замените соответствующие детали.
Шум от турбокомпрессора	Проверьте лопатки компрессора или турбины на их соприкосновение с их корпусами.
Неправильная синхронизация топливного насоса	Проверьте и отрегулируйте синхронизацию топливного насоса. См. пункт 5.2 в отношении данной процедуры.
Слишком большой зазор клапана	Проверьте и отрегулируйте зазор клапана

Тип неисправности 18: Черный дым

Возможная причина	Способ устранения
Двигатель перегружен	Перейдите на пониженную передачу или уменьшите нагрузку на оборудование
Сопротивление впускной системы превышает указанное значение	Проверьте сопротивление системы впуска и, при необходимости, замените элемент воздушного фильтра.
Неправильная синхронизация топливного насоса	Проверьте и отрегулируйте синхронизацию топливного насоса. См. пункт 5.2 в отношении данной процедуры.
Погрешность зазора впускного/выпускного клапана	Проверьте и отрегулируйте зазор клапана
Ненадлежащее топливо или плохое качество топлива	Используйте тип топлива, указанный в данном руководстве, и заправьте временный бак надлежащим высококачественным топливом, чтобы запустить двигатель и проверить расход топлива.

Тип неисправности 19: Белый дым

Возможная причина	Способ устранения
Двигатель находится в холодном состоянии	Прогрейте двигатель
Вода в двигателе	Проверьте топливный фильтр первой ступени на функцию разделения топлива от воды. Произведите замену, при необходимости
Неправильная синхронизация топливного насоса	Проверьте и отрегулируйте синхронизацию топливного насоса. См. пункт 5.2 в отношении данной процедуры.
Ненадлежащее топливо или плохое качество топлива	Используйте тип топлива, указанный в данном руководстве, и заправьте временный бак надлежащим высококачественным топливом, чтобы запустить двигатель и проверить расход топлива.

Тип неисправности 20: Синий дым

Возможная причина	Способ устранения
Большой зазор между поршнем и гильзой, направляющей масло в камеру сгорания, из-за долгого времени работы двигателя при низкой нагрузке (ниже 40% от полной нагрузки)	Увеличьте нагрузку на двигатель и приведите ее в соответствие
Слишком много масла в поддоне картера	Отрегулируйте уровень масла в пределах указанного диапазона
Утечка масла в турбокомпрессоре из-за плохого уплотнения	Проверьте выход компрессора и впускной трубопровод на предмет следов масла

Тип неисправности 21: Слишком большой расход топлива

Возможная причина	Способ устранения
Проблема связана с техникой вождения	Проверьте действия водителя на предмет переключения передач, замедления и скорости холостого хода.
Ошибка отображения одометра	Отрегулируйте или замените одометр
Система привода находится не в соответствии с двигателем	Проверьте трансмиссию и убедитесь, что компоненты двигателя и системы привода работают надлежащим образом
Утечка топлива	Проверьте трубопровод топливной системы на отсутствие утечек и затяните разъемы, если они ослаблены.
Слишком сильное сопротивление впуска или выпуска	Проверьте системы впуска и выпуска, в особенности воздушный фильтр и глушитель.
Слишком высокий уровень масла	Проверьте и отрегулируйте уровень масла
Неправильная синхронизация топливного насоса	Проверьте и отрегулируйте синхронизацию топливного насоса. См. пункт 5.2 в отношении данной процедуры.
Ненадежное уплотнение впускного или выпускного клапана	Проверьте и отрегулируйте зазор клапана
Неадекватное топливо или плохое качество топлива	Используйте тип топлива, указанный в данном руководстве, и заправьте временный бак надлежащим высококачественным топливом, чтобы запустить двигатель и проверить расход топлива.

Тип неисправности 22: Температура охлаждающей жидкости выше нормы – постепенный перегрев

Возможная причина	Способ устранения
Перегруженная операция	Снизьте нагрузку
Слишком низкий уровень охлаждающего вещества	Проверьте уровень охлаждающей жидкости и внешний двигатель на предмет утечки, устраните утечку и добавьте охлаждающую жидкость до указанного диапазона.
Уровень масла слишком высокий или же слишком низкий	Проверьте уровень масла и отрегулируйте его в пределах указанного диапазона.
Сердцевина радиатора сломана или засорена	Проверьте сердцевину радиатора и, при необходимости, отремонтируйте или замените ее.
Труба охлаждающей жидкости деформирована, и есть утечка	Проверьте трубу и, при необходимости, замените ее
Приводной ремень ослаблен	Проверьте приводной ремень и, при необходимости, замените его
Неисправность крышки герметизированной системы радиатора и калибровка давления слишком низкая	Проверьте исправность крышки герметизированной системы
Неисправность термометра или датчика температуры	Проверьте термометр или датчик температуры, и при необходимости произведите замену.
Воздух в охлаждающей системе	Проверьте разъем на входе водяного насоса на предмет утечки

Тип неисправности 23: Температура охлаждающей жидкости выше нормы – резкий перегрев

Возможная причина	Способ устранения
Слишком низкий уровень охлаждающего вещества	Проверьте уровень охлаждающей жидкости и внешний двигатель на предмет утечки, устраните утечку и добавьте охлаждающую жидкость до указанного диапазона.
Шланг(и) системы охлаждения деформирован, и есть утечка	Проверьте шланг(и) и, при необходимости, замените его
Приводной ремень поврежден	Проверьте приводной ремень и, при необходимости, замените его
Неисправность термометра охлаждающей жидкости	Проверьте термометр охлаждающей жидкости, при необходимости, замените его

Тип неисправности 24: Температура охлаждающей жидкости ниже нормы

Возможная причина	Способ устранения
Жалюзи радиатора перекрываются при максимальном открытии	Проверьте жалюзи радиатора и, при необходимости, замените их
Через радиатор проходит слишком много холодного воздуха	Визуально проверьте работоспособность вентилятора и муфты вентилятора (при наличии).
Эксплуатация при низкой температуре окружающей среды	Примите соответствующие меры для повышения температуры воздуха на впуске
Неисправность термометра охлаждающей жидкости	Проверьте термометр охлаждающей жидкости, при необходимости, замените его

Тип неисправности 25: Загрязнение охлаждающей жидкости

Возможная причина	Способ устранения
Неподходящая охлаждающая жидкость	Используйте охлаждающую жидкость, указанную в данном руководстве
Слишком большой интервал замены охлаждающей жидкости	Производите замену охлаждающую жидкость с указанной периодичностью

Тип неисправности 26: Слишком сильное загрязнение масла

Возможная причина	Способ устранения
Двигатель работает на холостом ходу слишком долгое	Сократите время работы двигателя на холостом ходу
Слишком высокий уровень масла	Проверьте уровень масла и, при необходимости, отрегулируйте его
Внешняя утечка масла из двигателя	Проверьте внешний трубопровод, уплотнительную прокладку и уплотнения коленвала на утечки и замените поврежденные компоненты.
Масло в турбокомпрессоре просачивается в систему впуска или выхлопную систему	Проверьте впускное отверстие компрессора, воздухозаборник и выход турбины на отсутствие следов масла
Большой перепуск масла в картере на устройство вентиляции картера	Проверьте устройство вентиляции картера на отсутствие следов масла по его окружности.
Пневматический компрессор перекачивает масло	Проверьте выход пневматического компрессора на отсутствие следов масла
Неподходящее масло	Проверьте масло на его характеристики. Используйте подходящее масло после выполнения замены масла и масляного фильтра.

Тип неисправности 27: Слишком высокое давление масла

Возможная причина	Способ устранения
Рабочая температура двигателя слишком низкая, а вязкость масла высокая	Для устранения неисправности см. тип неисправности «Температура охлаждающей жидкости ниже нормы»
Неисправность измерителя давления масла или датчика давления	Проверьте измеритель давления масла или датчик давления, и при необходимости произведите замену.
Смазочное масло не соответствует установленным требованиям	Используйте смазочное масло, указанное в данном руководстве, и замените масляный фильтр.

Тип неисправности 28: Слишком низкое давление масла

Возможная причина	Способ устранения
Слишком низкий уровень масла	Проверьте уровень масла и отрегулируйте его до указанного диапазона
Утечка из маслопровода	Проверьте маслопровод и устраните утечку
Температура масла выше указанного значения	Для устранения неисправности см. тип неисправности «Температура охлаждающей жидкости ниже нормы»
Неисправность измерителя давления масла или датчика давления	Проверьте измеритель давления масла или датчик давления, и при необходимости произведите замену.
Вода в моторном масле	Проверьте крышку заливной горловины масла или масляный щуп на отсутствие. Замените масло, при необходимости
Масляный фильтр засорен	Замените масло и масляный фильтр
Моторное масло не соответствует установленным требованиям, и вязкость масла слишком низкая	Проверьте характеристики масла и, при необходимости, замените масло и масляный фильтр.
Гидравлическое масло в моторном масле	Проверьте на утечку гидравлического масла, при необходимости замените масло и масляный фильтр.

Тип неисправности 29: Загрязнение масла

Возможная причина	Способ устранения
Холодная работа двигателя является причиной наличия топлива в моторном масле	Проверьте, не работает ли двигатель на холостом ходу слишком длительный период времени. Сократите время работы двигателя на холостом ходу

5.2 Проверка и регулировка статической синхронизации топливного насоса

Чтобы устранить неисправности, связанные со статической синхронизацией топливного насоса, проверьте и отрегулируйте статическую синхронизацию насоса согласно следующей процедуре.

Для устранения зазоров редукторов необходимо вращать коленвал против часовой стрелки, если смотреть со стороны маховика, что определяется как рабочее вращение двигателя при проверке и регулировке синхронизации топливного насоса.

Поршень № 1 в ВМТ на ходе сжатия является отправной точкой для процедур проверки и регулировки синхронизации.

Расположение верхней мертвой точки (ВМТ) в положении сжатия для поршня № 1 (метод 1)

- (1) Снимите крышку смотрового окна.
- (2) Поверните коленвал против часовой стрелки, чтобы индикатор на корпусе маховика указывал на отметку 0.
- (3) Снимите крышку маслозаливной горловины.
- (4) Когда маслозаливная горловина расположена в цилиндре № 1, наклоните коромысло цилиндра № 1 в сторону от маслозаливной горловины. Если коромысло можно наклонить, это значит, что поршень цилиндра № 1 находится в верхней мертвой точке на ходе сжатия. Если же нет, поверните коленвал на 360 градусов против часовой стрелки, чтобы поршень цилиндра № 1 находился в верхней мертвой точке на ходе сжатия. Когда маслозаливная горловина расположена в цилиндре № 4 (SC4H) или в цилиндре № 6 (SC7H), наклоните коромысло цилиндра № 4 или № 6 в сторону от маслозаливной горловины. Если коромысло можно наклонить, это значит, что поршень цилиндра № 4 или № 6 находится в верхней мертвой точке на ходе сжатия. Поверните коленвал на 360 градусов против часовой стрелки, чтобы поршень цилиндра № 1 находился в верхней мертвой точке на ходе сжатия.

Примечание: Метод применим для большой разницы между фактической и требуемой синхронизацией.

- (5) Установите и закрутите крышку маслозаливной горловины. Затем затяните крышку до упора. Старайтесь не перетянуть его.

Расположение верхней мертвой точки (ВМТ) в позиции сжатия поршня № 1 (метод 2) или определение теоретической статической синхронизации насоса

- (1) Снимите крышку смотрового окна.
- (2) Поверните коленвал против часовой стрелки, чтобы индикатор на маховике указывал на отметку 0.
- (3) Снимите заглушку синхронизирующего штифта с корпуса регулятора топливного насоса, выньте синхронизирующий штифт и вставьте другой конец штифта в зубчатое колесо или паз в распредвале насоса (медленно поворачивая коленвал по часовой стрелке и против часовой стрелки при вставке штифта). Если синхронизирующий штифт не получается вставить, поверните коленвал на 360 градусов и попытайтесь вставить штифт снова. Когда штифт можно вставить, достигается теоретическая статическая синхронизация насоса, а поршень цилиндра № 1 находится в ВМТ на ходе сжатия.

Примечание: Метод применим для небольшой разницы между фактической и требуемой синхронизацией.

- (4) Выньте штифт. Установите его обратно другим концом и поставьте заглушку с шайбой. Затяните заглушку на 15 Н.м.

Внимание: Перед проверкой и регулировкой момента впрыска необходимо извлечь штифт, чтобы избежать его повреждения.

Процедура проверки

- (1) Поверните коленвал по часовой стрелке на 40 градусов, чтобы сделать отметку 0 на маховике за 40 градусов до ВМТ.



- (2) Ослабьте гайку топливной трубки высокого давления цилиндра № 1 на конце топливного насоса и отодвиньте трубку.
 - (3) Установите ручной рычаг регулятора в положение высокой скорости холостого хода и используйте прокачной насос для подачи топлива в топливную систему.
 - (4) Медленно вращайте коленвал против часовой стрелки, пока топливо в шарнире клапана подачи топлива не начнет двигаться, и проверьте цифровую метку, на которую указывает индикатор. Указанное число представляет собой фактическую синхронизацию топливного насоса.
- Требуется выполнение регулировки, если фактическая синхронизация выходит за пределы указанного диапазона (см. Заводскую табличку двигателя).

Процедура регулировки

- (1) Снимите крышку на корпусе маховика для снятия и установки шестерни топливного насоса удавления уплотнительного кольца.
- (2) Снимите гайку шестерни топливного насоса.

Внимание: Следите за тем, чтобы гайка и пружинная шайба не упали в корпус редуктора.

- (3) Снимите шестерню топливного насоса с распредвала насоса с помощью специального инструмента (подъемный инструмент).
- (4) Вращайте коленвал против часовой стрелки или по часовой стрелке в соответствии с результатом проверки, пока индикатор не покажет нужную синхронизацию топливного насоса.
- (5) Установите шестерню топливного насоса и приведите ее в зацепление с шестерней распредвала.
- (6) Установите гайку и шайбу шестерни. Затяните гайку на 172-188 Н.м (M20), 112-128 Н.м (M18).
- (7) Перепроверьте статическую синхронизацию топливного насоса. Если синхронизация неверная, выполняйте ее регулировку до тех пор, пока не получите надлежащий результат.
- (8) Установите топливопровод высокого давления и затяните гайку на 32-38 Н.м.
- (9) Установите крышку с новым уплотнительным кольцом.
- (10) Установите обратно крышку смотрового окна.
- (11) Верните ручной рычаг регулятора в нормальное положение.



6 Хранение двигателя

6.1 Кратковременное хранение

При необходимости остановки дизельного двигателя на длительный период времени (но не более 6 месяцев), необходимо выполнить очистку и нанести необходимое масляное уплотнение для защиты двигателя от ржавчины.

△Внимание: Поверхности вспомогательных приводных шкивов должны быть обработаны для защиты от коррозии.

6.2 Длительное хранение

Если двигатель не будет эксплуатироваться в течение длительного времени, требуется обязательное соблюдение условий хранения двигателя. При последней работе двигателя полностью слейте масло и охлаждающую жидкость после остановки двигателя и остывания до теплого состояния. Нанесите герметик на пробки сливных отверстий, затяните их и закройте сливной кран.

Очистите поверхность двигателя и проверьте ее на отсутствие грязи, пятен масла, пятен от воды и ржавчины. Просушите двигатель при помощи сжатого воздуха. Затем нанесите антикоррозионное масло на неокрашенные поверхности двигателя с помощью щетки и не допускайте попадания антикоррозионного масла на детали, изготовленные из резины, пластмассы и волокон. Уплотните все отверстия для воздуха, топлива, масла и охлаждающей жидкости, а также воздушный фильтр при помощи влагонепроницаемого или пластикового материала.

При возврате двигателя в эксплуатацию очистите поверхности от антикоррозионного масла, заполните двигатель смазочным маслом и охлаждающей жидкостью до необходимого уровня и прокачайте топливную систему.