



# HARPER

Instruction manual **ENG**

Руководство по эксплуатации **RUS**

Пайдалану жөніндегі нұсқаулық **KAZ**



Tilt TV Wall Mount

Наклонный подвес для телевизоров

Теледидарлар үшін көлбеу суспензия

**TVT-4230**

## INTRODUCTION

Thank you for choosing **HARPER** products. Before use, please study the given user manual and keep it for future references.

## CONTENTS OF DELIVERY

- Wall plate
- Vertical profiles
- Fasteners
- Built-in bubble level
- User manual
- Warranty card

## TECHNOCAL PARAMETERS

- Maximum load 25kg
- VESA up to 200x200mm
- Distance to wall 45mm
- Mount supports diagonal LED / LCD TVs from 14`` – 43``
- Tilt angle change 0 °/30 °

## SAFETY INSTRUCTIONS

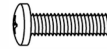
- Do not disassemble the devise. It may lead to malfunction.
- In case of malfunction please contact authorized service centre.
- Do not leave devise and accessories unattended. Please keep it out of reach of children and animals. Small parts can become cause of suffocation.
- The devise is intended for use in normal climate conditions. Extreme climate conditions (temperature below 0°C or above 45°C or high humidity) can become reason of malfunction of device.

## PARTS LIST

Please check the parts in the package in comparison with the following list, make sure all of the parts are in the package. Never use defective parts, never replace part with different specification.



M4x16 (4) screws  
M-A



M6x16 (4) screws  
M-B



Heightening column (4)  
M-C



Shim (4)  
M-D



Expansion Tube (4)  
W-A



Expansion Nail (4)  
W-B

## INSTALLATION AND OPERATION INSTRUCTIONS

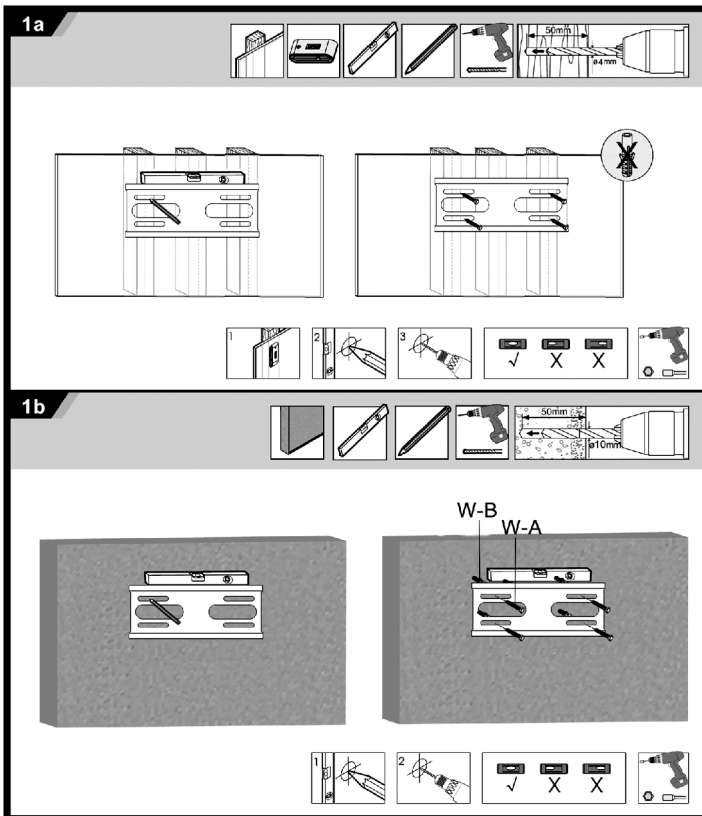
*NOTE: Please read the instructions carefully before installing.*

**Step 1.** With the wall plate propped against the flat surface of the wall, mark the holes using a level and pencil (Fig. 1a, 1b)

For installation on a wall made of

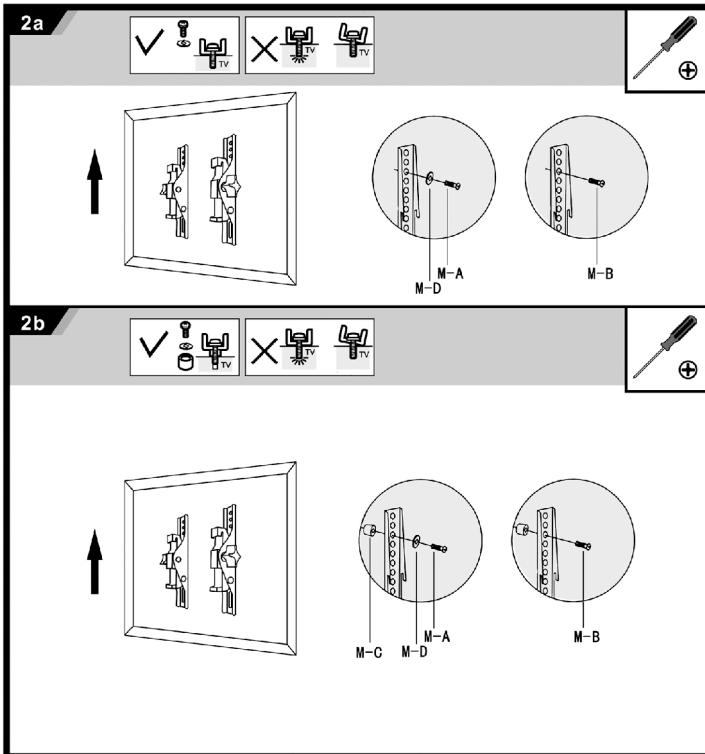
wood or chipboard, drill holes with a diameter of 4 mm to a depth of 50 mm. Secure the wall plate with the self-tapping screws (W-A) provided (the dowel is not used).

For installation on a concrete or brick surface, drill holes with a diameter of 10 mm to a depth of 50 mm. Drive the supplied dowel (WB) into each drilled hole and secure the wall plate with the self-tapping screws (W-A).

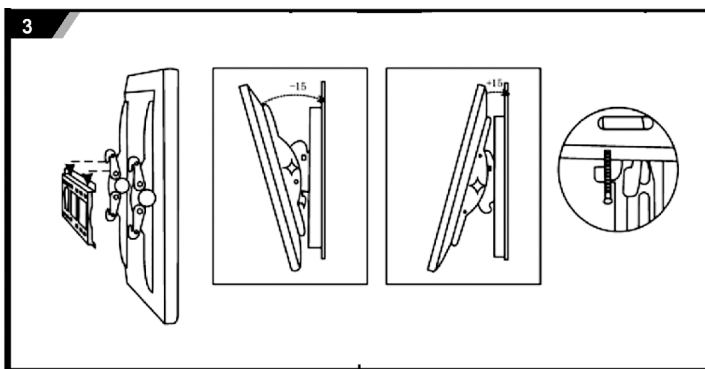


**Step 2.** Install the vertical profiles on the TV/monitor in accordance with the VESA standard using screws (M-A, M-B), shims (M-D) and heightening columns (M-C), if necessary (Fig. 2a, 2b).

*Note: When using screws (M-B), shims (M-D) are not used.*



**Step 3.** Install the TV / monitor with fixed vertical profiles on the wall plate and adjust the angle of inclination. At the end of the adjustment, tighten the locking screws on the vertical profiles from the bottom.



## **NOTICE**

Your device is designed and manufactured from high-quality materials and components that can be recycled and reused.

If the product has a symbol with a crossed-out wheellie bin, it means that the product complies with the European Directive 2002/96/EC.

Check out the local system for separate collection of electrical and electronic goods. Follow local rules.

Dispose of old devices separately from household waste. The correct disposal of your old product will help prevent potential negative consequences for the environment and human health.

Due to constant improvement of technical characteristics and design, manufacture has the right to make changes without prior notice.

*Note: This product doesn't contain precious metals*



Tilt TV Wall Mount

**TVT-4230**

Information about certification: the product is not subject to compulsory certification

Production date is indicated on the package

Life duration of product: 24 months

Warranty period: 12 months

Warranty service is provided on the base of warranty card that goes together with the product. Warranty card and User manual are inevitable parts of the product. For additional information about the product and authorized service centers, you may find at [harper.ru](http://harper.ru)

or by telephone 8-800-600-7107.

Manufacture: Harper International Trading Limited 15F, Radio City, 505 Hennessy Road, Causeway Bay, HongKong, PRC

Importer: LLC «Progress-Plyus», App.11, floor 2, Build.50, k.1, Udaltsova Str., Moscow, Russia, 119607, tel: +74951330210, [info@harper.ru](mailto:info@harper.ru)

## ВВЕДЕНИЕ

Благодарим Вас за выбор продукции Harper. Перед началом использования ознакомьтесь с инструкцией по эксплуатации и сохраните ее на случай возникновения вопросов по обслуживанию устройств.

## КОМПЛЕКТАЦИЯ

- Настенная пластина
- Вертикальные профили
- Крепёжные детали
- Встраиваемый уровень
- Инструкция
- Гарантийный талон

## ТЕХНИЧЕСКИЕ ХАРАКТЕРИСТИКИ

- Прочность и надежность конструкции рассчитана на безопасную эксплуатацию с максимальной нагрузкой 25кг
- Крепежные отверстия VESA до 200 x 200 мм
- Дистанция до стены 45 мм
- Крепление поддерживает диагональ LED/LCD телевизоров от 14``-43``
- Изменение угла наклона 0°/30°

## МЕРЫ ПРЕДОСТОРОЖНОСТИ

- Не разбирать устройство самостоятельно, это может привести к неисправностям в работе.
- В случае возникновения неполадок обращайтесь в авторизованный сервисный центр.
- Не оставляйте устройство и аксессуары без присмотра. Храни-

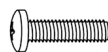
те их вне пределов досягаемости детей и домашних животных. Мелкие детали устройства могут стать причиной удушья.

- Устройство предназначено для эксплуатации в нормальных климатических условиях. Экстремальные климатические условия (температура ниже 0°C или выше 45°C, крайне высокий уровень влажности) могут стать причиной неполадок.
- Оберегайте устройство от влаги, не трогайте его мокрыми руками.

## СПИСОК ДЕТАЛЕЙ



Винты M4x16 (4)M-A



Винты M4x16 (4) M-B



Пластиковая втулка (x4) M-C



Шайба (x4) M-D



Саморез (4) W-A



Пластиковый дюбель (4) W-B

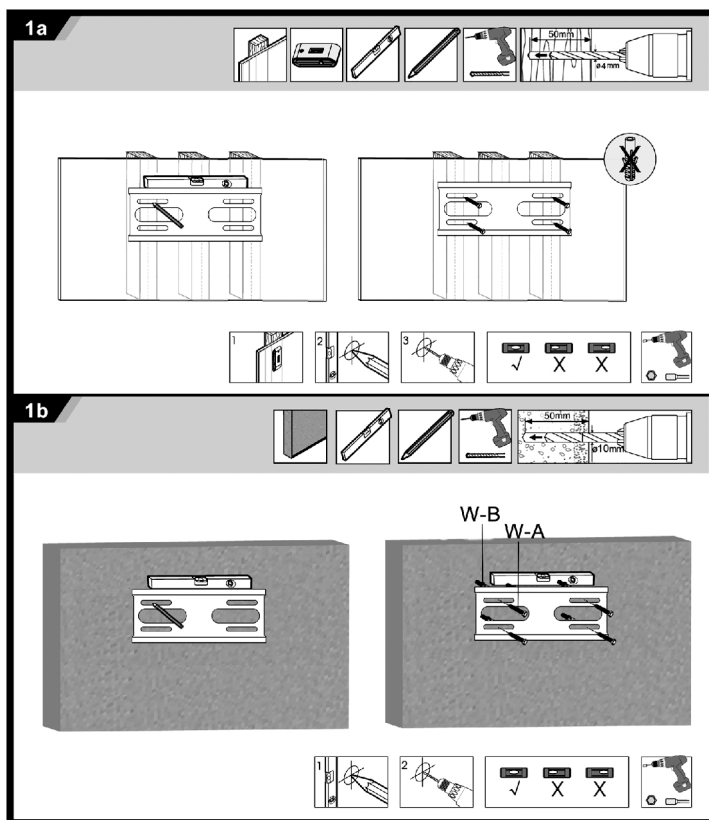
## ИНСТРУКЦИЯ ПО УСТАНОВКЕ И ЭКСПЛУАТАЦИИ

*ПРИМЕЧАНИЕ: перед установкой внимательно прочитайте инструкцию.*

**Шаг 1.** Прислонив к плоской поверхности стены настенную пластину, наметьте отверстия используя уровень и карандаш (рис.1а, 1b) Для установки на стену из дерева или древесно-стружечной основы

просверлите отверстия диаметром 4мм на глубину 50мм. Зафиксируйте настенную пластину при помощи саморезов (W-A) из комплекта поставки (дюбель не используется).

Для установки на бетонную или кирпичную поверхность просверлите отверстия диаметром 10мм на глубину 50мм. Вбейте дюбель (W-B) из комплекта поставки в каждое просверленное отверстие и зафиксируйте настенную пластину при помощи саморезов (W-A).

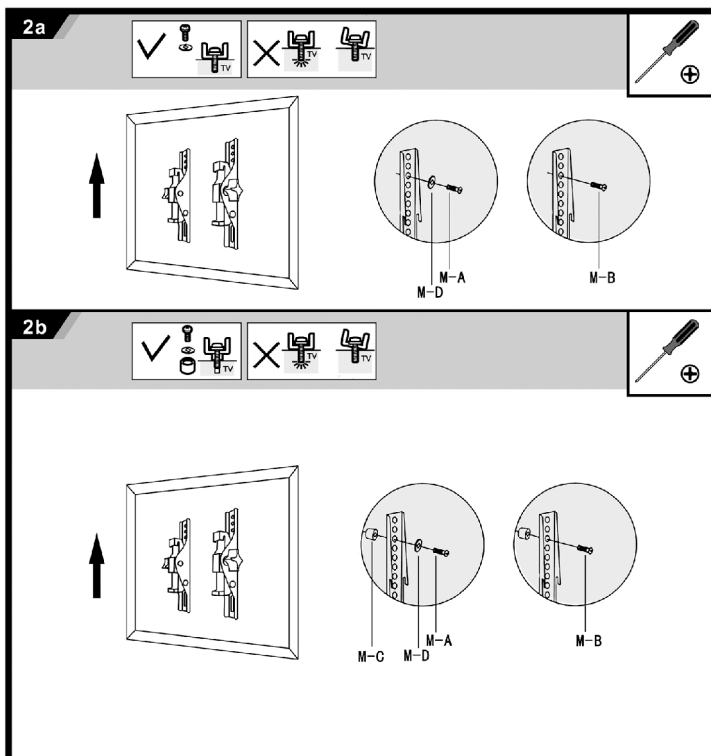


**Шаг 2.** Установите на телевизор/монитор вертикальные профили в соответствии с стандартом VESA с использованием

винтов (M-A, M-B), шайбы (M-D) и втулки (M-C) при необходимости (рис.2а, 2b)

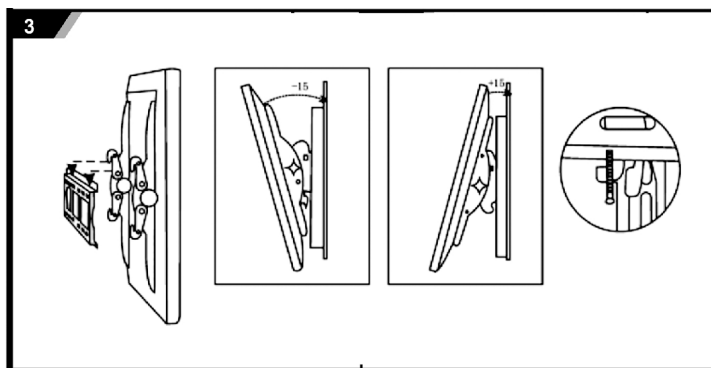


Примечание: при использовании винтов (M-B) шайбы (M-D) не используются.



**Шаг 3.** Установите телевизор/монитор с зафиксированными вертикальными профилями на настенную пластину и отрегулируйте угол

наклона. По окончании регулировки затените винты фиксации на вертикальных профилях снизу.



## **ВНИМАНИЕ!**

Ваше устройство спроектировано и изготовлено из высококачественных материалов и компонентов, которые можно утилизировать и использовать повторно. Если товар имеет символ с зачеркнутым мусорным ящиком на колесах, это означает, что товар соответствует Европейской директиве 2002/96/ЕС.

Ознакомьтесь с местной системой раздельного сбора электрических и электронных товаров. Соблюдайте местные правила.

Утилизируйте старые устройства отдельно от бытовых отходов. Правильная утилизация вашего товара позволит предотвратить возможные отрицательные последствия для окружающей среды и человеческого здоровья.

В связи с постоянным усовершенствованием характеристик и дизайна производитель оставляет за собой право вносить изменения без предварительного уведомления.

*Примечание: Данное изделие не содержит драгоценных металлов.*



Наклонный подвес для телевизоров  
**TVT-4230**

Информация о сертификации: товар не подлежит обязательной сертификации

Дата производства указана на упаковке

Срок службы – 2 года

Гарантийный срок – 1 год

Гарантийное обслуживание осуществляется согласно прилагаемому гарантийному талону.

Гарантийный талон и руководство по эксплуатации являются неотъемлемыми частями данного изделия.

Дополнительную информацию о товаре и данные авторизованного сервисного центра вы можете узнать на сайте [harper.ru](http://harper.ru) или по телефону технической поддержки 8-800-600-7107

Изготовитель: Harper International Trading Limited 15f, Radio City, 505 Hennessy Road, Causeway Bay, Гонконг, КНР

Импортер, организация уполномоченная на принятие претензий:

ООО «Прогресс-Плюс» 119607,

г.Москва, ул.Удальцова, д.50, корп.1, тел: +74951330210, [info@harper.ru](mailto:info@harper.ru)

## КІРІСПЕ

Harper өнімдерін таңдағаныңыз үшін рахмет. Пайдалануды бастамас бұрын пайдалану жөніндегі нұсқаулықпен танысыңыз және құрылғыларға қызмет көрсету бойынша сұрақтар туындаған жағдайда оны сақтаңыз.

## ЖИНАҚТАУ

- Қабырға тақтайшасы
- Тік профильдер
- Бекіткіштер
- Кіріктірілген деңгей
- Нұсқаулық
- Кепілдік талоны

## ТЕХНИКАЛЫҚ СИПАТТАМАЛАРЫ

- Құрылымның беріктігі мен сенімділігі 25 кг максималды жүктемемен қауіпсіз жұмыс істеуге арналған
- VESA бекіту тесіктері 200 x 200 мм дейін
- Қабырғаға дейінгі қашықтық 45 мм
- Бекіту 14° -43° бастап LED/LCD теледидар диагоналі қолдайды
- Көлбеу бұрышының өзгеруі 0°/30°

## САҚТЫҚ ШАРАЛАРЫ

- Құрылғыны өзіңіз бөлшектемеңіз, бұл жұмыс кезінде ақауларға әкелуі мүмкін.
- Ақаулар туындаған жағдайда уәкілетті сервис орталығына хабарласыңыз.

- Құрылғы мен аксессуарларды қараусыз қалдырмаңыз. Оларды балалар мен үй жануарларының қолынан тыс жерде сақтаңыз. Құрылғының ұсақ бөлшектері тұншығуды тудыруы мүмкін.
- Құрылғы қалыпты климаттық жағдайда жұмыс істеуге арналған. Төтенше климаттық жағдайлар (температура 0°C-тан төмен немесе 45°C-тан жоғары, ылғалдылықтың өте жоғары деңгейі) ақауларға әкелуі мүмкін.
- Құрылғыны ылғалдан қорғаңыз, дымқыл қолыңызбен ұстамаңыз.

## МӘЛІМЕТТЕР ТІЗІМІ



Бұрандалар M4x16 (4) M-A



Бұрандалар M6x16 (4) M-B



Пластикалық жең (x4) M-C



Шайба (x4) M-D



Өздігінен бұрап тұратын бұранда (x4) W-A



Пластикалық якорь (x4) W-B

## ОРНАТУ ЖӘНЕ ПАЙДАЛАНУ ЖӨНІНДЕГІ НҰСҚАУЛЫҚ

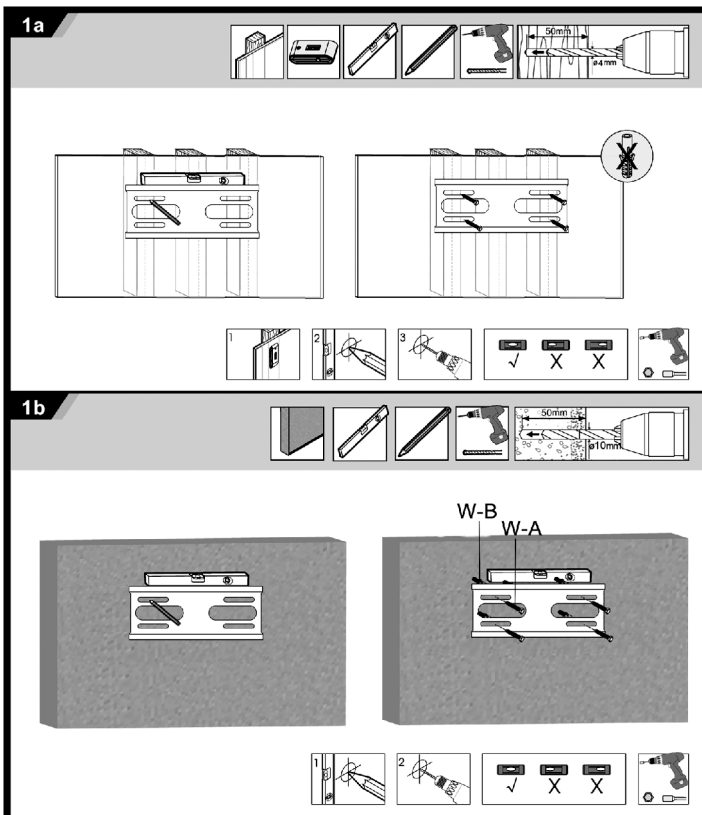
*Ескерту: орнатпас бұрын нұсқаулықты мұқият оқып шығыңыз.*

**Қадам 1.** Қабырғаның жалпақ бетіне сүйеніп, деңгей мен қарындаштың көмегімен тесіктерді белгілеңіз (сурет.1a, 1b)

Қабырғаға ағаш немесе ағаш чиптерін орнату үшін диаметрі 4 мм

тесіктерді 50 мм тереңдікке бұрғылаңыз. қабырға тақтайшасын жеткізу жиынтығынан бұрандалармен (W-A) бекітіңіз (дюбель қолданылмайды).

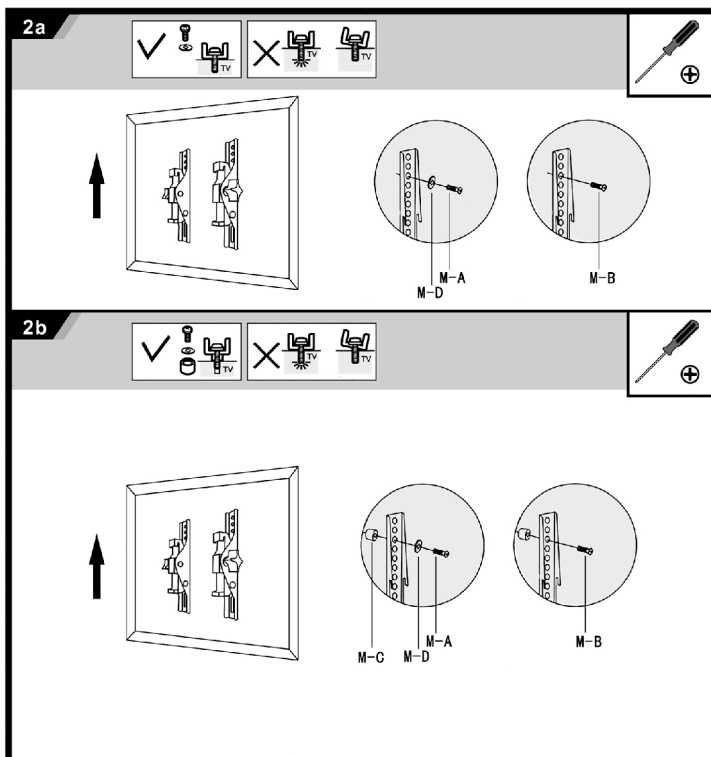
Бетон немесе кірпіш бетіне орнату үшін диаметрі 10 мм болатын тесіктерді 50 мм тереңдікке бұрғылаңыз. дюбельді (WB) жеткізілім жиынтығынан әр бұрғыланған тесікке салыңыз және қабырға тақтайшасын бұрандалармен бекітіңіз (W-A).



**Қадам 2.** Қажет болса, бұрандаларды (MA, MB), шайбаларды (M-D) және жеңді (M-C) қолдана отырып,

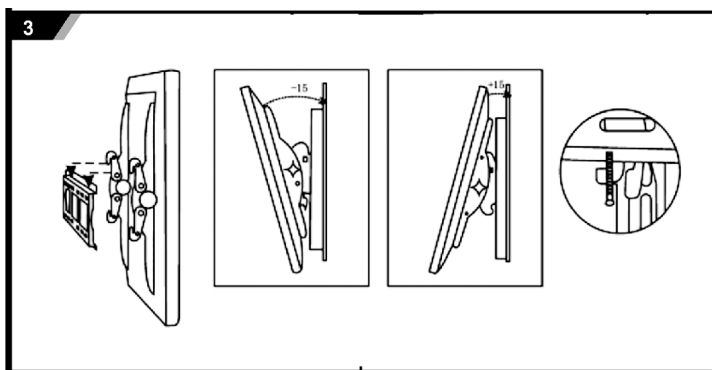
VESA стандартына сәйкес теледидарға/мониторға тік профильдерді орнатыңыз (сурет. 2a, 2b)

Ескертпе: бұрандаларды (M-B) пайдаланған кезде шайбалар (M-D) пайдаланылмайды.



**Қадам 3.** Тік профильдері бар теледидарды/мониторды қабырға тақтасына орнатыңыз және көлбеу бұрышын реттеңіз. Реттеу

аяқталғаннан кейін тік профильдердегі бекіту бұрандаларын төменнен қатайтыңыз.



## **НАЗАР АУДАРЫҢЫЗ!**

Сіздің құрылғыңыз қайта өңдеуге және қайта пайдалануға болатын жоғары сапалы материалдар мен компоненттерден жасалған және жасалған. Егер өнімде доңғалақтарда сызылған қоқыс жәшігі бар таңба болса, бұл тауардың сәйкес келетіндігін білдіреді

Еуропалық директивада 2002/96 / ЕО.

Электрлік және электрондық тауарларды бөлек жинаудың жергілікті жүйесімен танысыңыз. Жергілікті ережелерді сақтаңыз.

Ескі құрылғыларды тұрмыстық қалдықтардан бөлек тастаңыз. Өнімді дұрыс тастау қоршаған орта мен адам денсаулығына ықтимал теріс салдардың алдын алады.

Сипаттамалары мен дизайнының үнемі жетілдірілуіне байланысты өндіруші алдын ала ескертусіз өзгерістер енгізу құқығын өзіне қалдырады.

*Ескерту: Бұл өнім жоқ құрамында бағалы металдар бар.*



Пайдалану жөніндегі нұсқаулық  
**TVT-4230**

Сертификаттау туралы ақпарат: тауар жатпайды міндетті сертификаттау

Өндіріс күні қаптамада көрсетілген

Қызмет мерзімі - 2 жыл

Кепілдік мерзімі - 1 жыл

Кепілдік қызмет көрсету жүзеге асырылады қоса берілген кепілдік талонына сәйкес.

Кепілдік талоны және пайдалану жөніндегі Нұсқаулық бұл өнімнің ажырамас бөліктері.

Тауар туралы қосымша ақпаратты және авторизацияланған сервис орталығының деректерін сайттан білуге болады [www.harper.ru](http://www.harper.ru) немесе 8-800-600-7107 техникалық қолдау телефоны бойынша

Өндіруші: Harper International Trading Limited 15f, Radio City, 505 Hennessy Road, Causeway Bay, Гонконг

ҚХР-да жасалған

Импорттаушы / талаптарды қабылдауға Уәкілетті ұйым: «Прогресс-Плюс» ЖШҚ,  
119607, Мәскеу, Удальцов көшесі, 50 үй, корп.1,

тел: +74951330210, [info@harper.ru](mailto:info@harper.ru)