



STRONG KID WALL

Продукция произведена по заказу:

KÄMPFER LLC, MOSCOW

тел. (499) 170-4845 факс (499) 170-8604
e-mail: kampfer-ru@yandex.ru

СПАСИБО

за приобретение детского спортивно-игрового комплекса

ВНИМАНИЕ	Вниманию установщика
Не для общественного использования – только для частного использования. Предназначено для использования не более чем одним ребенком.	Необходимо произвести монтаж изделия в соответствии с инструкцией по сборке и монтажу. После завершения установки передайте паспорт владельцу изделия. Пожалуйста, напомните владельцу о необходимости изучить инструкцию по безопасной эксплуатации.



Внимательно прочтите паспорт (ПС) для ознакомления с правилами сборки, безопасной эксплуатации, обслуживания, транспортировки и хранения изделия «Детский спортивно-игровой комплекс» серии «Карусель». Далее – КОМПЛЕКС.

Работы по сборке, разборке и установке КОМПЛЕКСА должны производить не менее 2-х человек после изучения ПС.

ПС рекомендуется хранить в течение всего срока эксплуатации КОМПЛЕКСА.



Во избежание получения травм **не допускается:**

- присутствие и участие детей при монтаже КОМПЛЕКСА;
- проведение регулировки КОМПЛЕКСА детьми;
- проведение занятий детей на КОМПЛЕКСЕ без присмотра взрослых;
- проведение занятий при отсутствии ударопоглощающих покрытий, мягких ковриков;
- проведение занятий на КОМПЛЕКСЕ более чем одним ребенком.

Безопасность КОМПЛЕКСА подтверждена сертификатами соответствия:

- **Госстандарта России**, сертификат № РОСС RU.AE83. B26699 от 25.03.2011;
- **TÜV NORD**, сертификат № 44 321 12 404378 от 18.04.2012.

НАУЧИТЕ РЕБЕНКА ИГРАТЬ БЕЗОПАСНО:

- ☞ Не проходить близко, перед, за или между движущимися предметами.
- ☞ Не крутить шнуры, на которых держатся качели, не качать пустые качели, не закреплять их петлей вокруг верхней перекладины.
- ☞ Не качаться боком по отношению к смежным качелям.
- ☞ Не крутить шнуры, на которых держится любое другое навесное оборудование.
- ☞ Не использовать оборудование не по назначению.
- ☞ Не покидать оборудование, пока оно находится в движении.
- ☞ Не залезать или качаться с мокрыми руками, или когда само оборудование мокрое (например, после чистки).
- ☞ Не стоять в кольцах.
- ☞ Не использовать молотки, пилы, гвозди, гаечные ключи на оборудовании.
- ☞ Не залезать на верхнюю опору качелей.
- ☞ Не приспособлять к игровому оборудованию элементы, не разработанные специально для использования совместно с этим оборудованием, такие как (список этим не ограничивается): скакалки, веревки для белья, поводки, кабели и цепи. Они могут стать причиной удушья.
- ☞ Следить за другими детьми, пока сам качаешься на качелях или играешь рядом с оборудованием.

ДОПОЛНИТЕЛЬНО ВЗРОСЛЫЕ ДОЛЖНЫ:

- ☞ Устанавливать предельную высоту лазанья и качания в соответствии со способностями каждого ребенка.
- ☞ Одевать детей соответствующе для игр. Использовать удобную обувь не со скользящими подошвами, удобную одежду (исключить цепочки, шарфы, одежду с капюшонами, одежду со шнурками, галстуки, пончо и т. д. . Любой элемент детской одежды, запутавшийся в оборудовании, может привести к серьезной травме.
- ☞ Проверять надежность крепления навесного оборудования.
- ☞ Помните, что дети изобретательны. Когда они придумывают небезопасные игры, будьте наготове и изменяйте правила.

1. ОБЩИЕ СВЕДЕНИЯ

КОМПЛЕКС предназначен для выполнения спортивных и игровых упражнений внутри жилых помещений.



Производитель имеет право на внесение изменений в дизайн, комплектацию, а так же в технические характеристики изделия в ходе совершенствования своей продукции без дополнительного уведомления об этих изменениях.

2. ТЕХНИЧЕСКИЕ ХАРАКТЕРИСТИКИ

Таблица 1

Габаритные размеры, мм	длина	840
	ширина	860
	высота	2270 max
Вес брутто, кг, не более		28
Максимальный вес пользователя, кг		100
Минимальный возраст ребенка		3 года
Срок службы, (не менее).		5 лет
Высота помещения:	H min , мм	2100

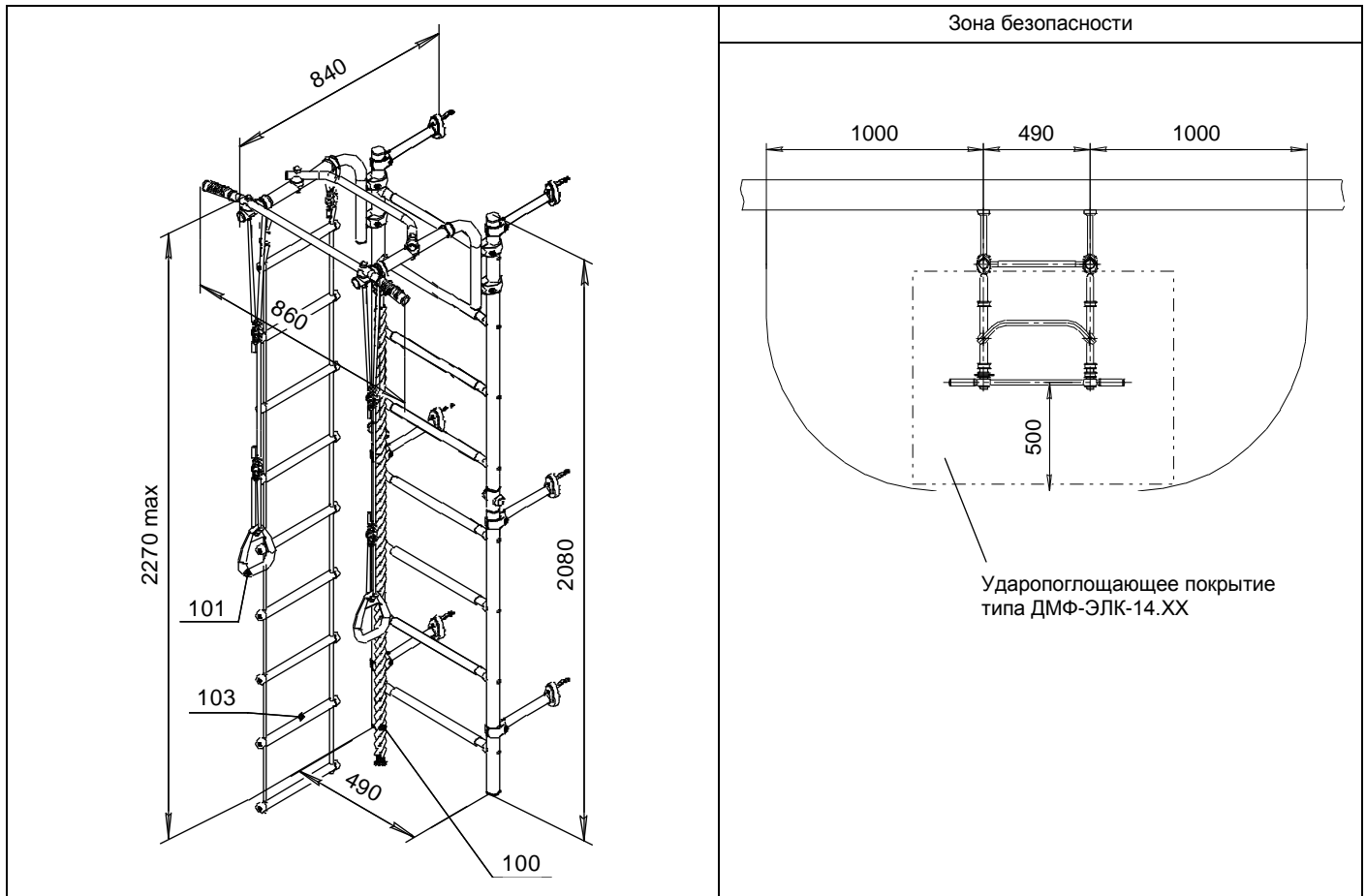


Рис.1

3. УСТРОЙСТВО

3.1 Состав изделия.

- 3.1.1 КОМПЛЕКС представляет собой сборно-разборную каркасную конструкцию из металлических труб, закрепленную к стене.
- 3.1.2 Основными составными элементами КОМПЛЕКСА являются:
- вертикальная «гимнастическая лестница»;
 - горизонтальная подвижная верхняя рама.
- 3.1.3 Для выполнения спортивных упражнений и проведения игр на элементы КОМПЛЕКСА может устанавливаться навесное оборудование.

3.2 Сведения по применённым материалам.


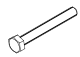


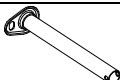
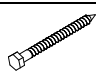


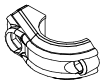
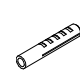

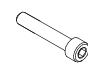
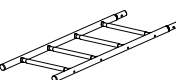

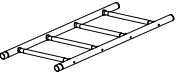




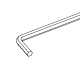

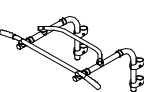



Материалы, применённые при изготовлении деталей КОМПЛЕКСА, разрешены к применению в продукции, предназначенной для детей, и имеют санитарно-эпидемиологические заключения (СЭЗ) и гигиенические сертификаты.

4. КОМПЛЕКТНОСТЬ

Комплектация КОМПЛЕКСА приведена в таблице 2.

Примечание: В связи с постоянной работой над совершенствованием выпускаемой продукции возможны изменения, не отраженные в настоящем руководстве. Внесенные изменения не ухудшают потребительские свойства продукции.

Таблица 2

№ поз.	Детали, сборочные единицы		Кол., шт.	№ п/э пак	№ упак.	№ поз	Стандартные изделия		Кол., шт.	№ п/э пак	№ упак.
	Наименование Обозначение	Рис.					Наименование Обозначение	Рис.			
9	Корпус ДСК 05-011		4	1	1	62	Болт М8х55.56.016 ГОСТ 7798-92		2	1	1
10	Заглушка ДСК 05-012		4	1	1	75	Гайка М8.6.016 ГОСТ 5915-98		8	1	1
29	Опора кронштейна 1.ДСК 42х25х250- 01.001+ ДСК 02-038		6		1	79	Шуруп глухарь 8х80 DIN 571		6	1	1
30	Корпус опоры ДСК 05-034		6	1	1	81	Шайба 8.01.016 ГОСТ 11371-78		10	1	1
31	Хомут 1.ДСК 42х25Пл.001		12	2	1	87	Дюбель распорный 12х70 полипропилен		6	1	1
38	Полукольцо ДСК 05.072.00		12	2	1	93	Винт М8х45.58.016 ГОСТ 11738-84		6	1	1
161	Полулестница нижняя 1.ДСКМ-Лн4.06.490.31 с заглушками		1		1	94	Винт М6х30.58.016 ГОСТ 11738-84		6	1	1
162	Полулестница верхняя 1.ДСКМ-Лв4.06.490.01 с заглушками		1		1	95	Гайка М6.4.016 ГОСТ 5915-98		6	1	1
						140	Заглушка Д17		12	1	1
						141	Заглушка Д12		12	1	1
							Ключ S=24х13 мм		1	1	1
							Ключ шестигранный S=6 мм		1	1	1
							Ключ шестигранный S=5 мм		1	1	1
Документация											
	Паспорт										
Навесное и встраиваемое оборудование (поставляется с паспортом)											
114	Рама подвижная «Г1» ДСКМ-ВО 92.56.Г1.490.00		1		1	101	Кольца гимнастические ДСК-ВО 91.03.10		1		1
100	Канат ДСК-ВО 91.02.08		1		1	103	Лестница веревочная ДСК-ВО 91.05.10		1		1

5. ТРАНСПОРТИРОВКА И ХРАНЕНИЕ

5.1 Транспортировка КОМПЛЕКСА производится в упаковке производителя любым видом транспорта, обеспечивающим его сохранность.

5.2 До установки в рабочее положение КОМПЛЕКС хранить в упаковке завода-изготовителя в закрытых сухих помещениях с естественной вентиляцией воздуха.

5.3 Условия хранения КОМПЛЕКСА соответствуют 2(С) по ГОСТ 15150-69.

5.4 После использования КОМПЛЕКСА, при необходимости его перевозки на другое место, рекомендуется использовать упаковку завода-изготовителя.

6. УТИЛИЗАЦИЯ

6.1 Перед отправкой КОМПЛЕКСА на утилизацию необходимо:

- демонтировать КОМПЛЕКС;
- разобрать КОМПЛЕКС. Разборку КОМПЛЕКСА выполнять в последовательности, обратной сборке;
- рассортировать детали по видам материалов, применённых для их изготовления.

6.2 КОМПЛЕКС не содержит опасных для здоровья и жизни веществ.

6.3 Утилизацию отходов осуществлять в соответствии с требованиями СанПиН 2.1.7.1322-03.

7. ГАРАНТИЙНЫЕ ОБЯЗАТЕЛЬСТВА

7.1 Гарантийный срок эксплуатации изделия – 12 месяцев со дня реализации.

7.2 Гарантия не распространяется на изделия:

- поврежденные при перевозке покупателем;
- для которых нарушены правила хранения, сборки и эксплуатации, изложенные в настоящем паспорте;
- не имеющие в паспорте отметок об упаковке, приёмке ОТК и продаже изделия.

8. СВИДЕТЕЛЬСТВО О ПРИЁМКЕ

Детский спортивно- игровой комплекс ДСКМ-2С-8.06.Г1.490.01 – 14 соответствует СТО 71030909-003-2009, ГОСТ 25779, DIN EN 71-1:2006, DIN EN 71-3:2002, DIN EN 71-8:2006 и признан годным к эксплуатации.

Дата изготовления «__» _____ 20__ г. Упаковщик _____

ОТК _____

9. ОТМЕТКА О ПРОДАЖЕ

Торговое предприятие _____

Продавец _____ Дата «__» _____ 20__ г.
(подпись) (фамилия)

М.П.



Производитель
ЗАО «ЗАВОД ИГРОВОГО СПОРТИВНОГО ОБОРУДОВАНИЯ»

428037, Россия, Чувашская Республика, г. Чебоксары,
Монтажный проезд, 66

тел./факс (8352) 22-21-23,

E-mail: romana@romana.ru, www.romana.ru

10. ИНСТРУКЦИЯ ПО МОНТАЖУ

10.1 Эксплуатационные ограничения.

- 10.1.1 Гипсокартонные стены не пригодны для установки ЛЕСТНИЦЫ.
- 10.1.2 Нельзя устанавливать КОМПЛЕКС в углах помещений.

10.2 Размещение КОМПЛЕКСА в помещении.

- 10.2.1 Допустимый размер неровностей пола не более 5 мм.
- 10.2.2 При установке КОМПЛЕКСА на деревянные, паркетные и т. п. полы рекомендуется использовать дополнительный фанерный лист толщиной 16...20 мм; размеры листа определить по месту (лист должен лежать не менее чем на двух лагах)
- 10.2.3 Должен быть обеспечен свободный доступ к КОМПЛЕКСУ.

10.3 Подготовка к сборке, инструменты и приспособления.

- 10.3.1 Распакуйте КОМПЛЕКС.
- 10.3.2 Разложите комплектующие детали на заранее подготовленном месте (стол, участок пола).
- 10.3.3 Убедитесь, что комплектность поставки совпадает с паспортными данными на Ваш КОМПЛЕКС.
- 10.3.4 В процессе сборки необходимы инструменты, указанные в таблице 3:

Таблица 3

Наименование	Количество, шт.	
Ключ гаечный S=24x13 мм	1 (входит в комплектацию)	
Ключ шестигранный S=6 мм	1 (входит в комплектацию)	
Ключ шестигранный S=5 мм	1 (входит в комплектацию)	
Строительный отвес	1	В комплект поставки не входят
Строительный уровень	1	
Лестница-стремянка	1	



10.4 Меры безопасности.

- 10.4.1 Работы по сборке, разборке и установке КОМПЛЕКСА должны производить не менее 2-х человек.
- 10.4.2 Не допускается присутствие и участие детей при монтаже КОМПЛЕКСА.
- 10.4.3 Сборку КОМПЛЕКСА производить поэтапно, следуя указаниям, изложенным в инструкции по монтажу.

10.5 Последовательность сборки и установки КОМПЛЕКСА.

10.5.1.Собрать и установить лестницу.

- I. Собрать полулестницы между собой.
- II. Установить опоры кронштейнов поз.29
- III. Приставить лестницу к стене. Разметить и просверлить 6 отверстий по диаметру дюбеля поз.87 глубиной не менее длины шурупа поз.79; вставить в отверстия и забить дюбели поз. 87. Приставить лестницу к стене и закрепить (рис.2).

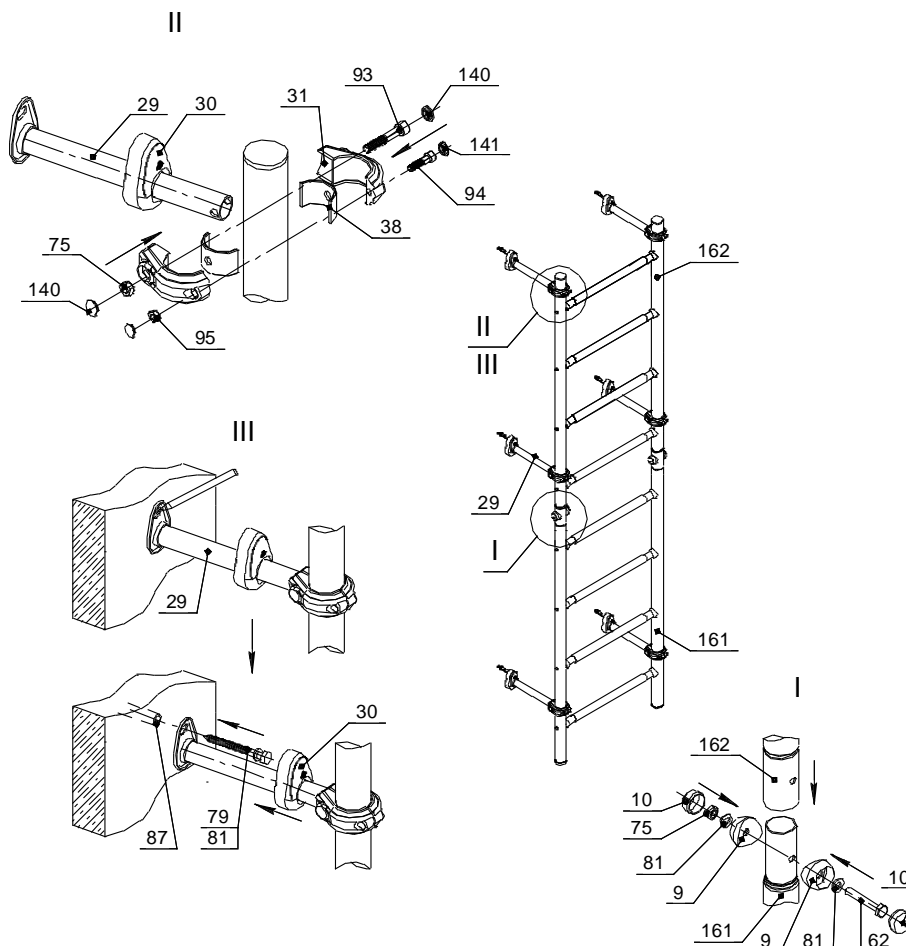


Рис. 2

10.5.2 Установить раму подвижную поз.114 по соответствующему паспорту.

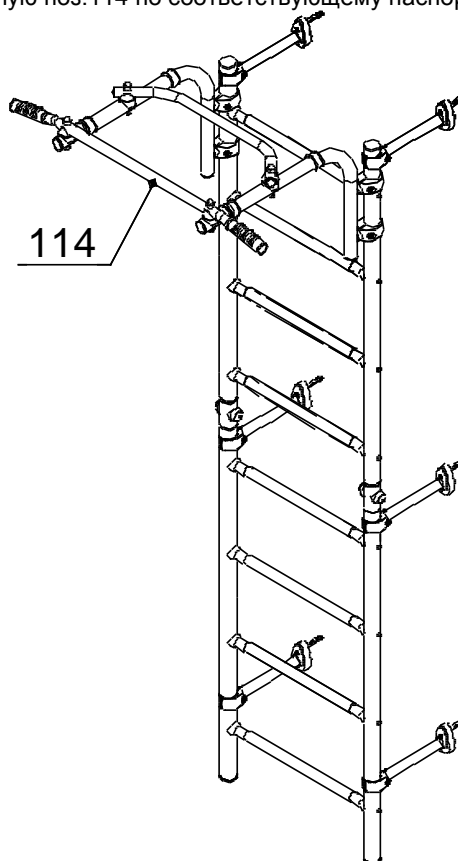


Рис.3

10.6 Указания по размещению навесного оборудования.

10.6.1. Навесное оборудование поставляется заказчику в упакованном виде.

10.6.2. Собрать навесное и встраиваемое оборудование согласно указаниям о сборке в паспорте на это оборудование.

10.6.3. Общий вид КОМПЛЕКСА с рекомендуемым расположением навесного оборудования показан на рис.1.



10.7 Контроль правильности монтажа.

10.7.1. Проверить вертикальность установки стоек лестницы относительно пола, используя отвес.

10.7.2 Испытать КОМПЛЕКС, приложив нагрузку (не менее 75 кг) к раме подвижной.

11. ИНСТРУКЦИЯ ПО БЕЗОПАСНОЙ ЭКСПЛУАТАЦИИ

11.1. КОМПЛЕКС предназначен для детей от 3 лет



11.2. **Внимание!** Занятия детей на КОМПЛЕКСЕ должны проводиться под наблюдением взрослых.

11.3. Максимальный вес пользователя до 100кг.

11.4. Одновременно на КОМПЛЕКСЕ может заниматься только один ребёнок.

11.5. Для предотвращения ушибов и травм, во время занятий рекомендуется укладывать на пол под КОМПЛЕКСОМ и вокруг него элементы мягких форм, которые могут предотвратить получение травм при падении, с учетом максимальной высоты падения (размерами не менее 1,0x1,0x0,1м).



ВНИМАНИЕ

**ЭКСПЛУАТАЦИЯ КОМПЛЕКСА БЕЗ
УДАРОПОГЛОЩАЮЩЕГО ПОКРЫТИЯ
МОЖЕТ ПРИВЕСТИ К СЕРЬЕЗНЫМ
ТРАВМАМ ПРИ ПАДЕНИИ.**



11.6 Одновременно на КОМПЛЕКСЕ может использоваться только одно навесное оборудование. Навесное оборудование (канат, кольца гимнастические и т. п.) использовать только для упражнений.

Запрещено его другое использование (связывание самих себя или других детей, размахивание навесным оборудованием, его скручивание, раскручивание)



11.7. Запрещается прикреплять к КОМПЛЕКСУ предметы, которые не предназначены для совместного с КОМПЛЕКСОМ использования (скакалка, бельевая веревка, кабель, цепь и т.д.), так как они могут привести к травмам ребенка.

11.8. При занятиях на КОМПЛЕКСЕ на детей должна быть подходящая по размеру одежда и обувь. Исключить наличие на теле ребенка изделий, которые при занятиях могут произвольно зацепиться за детали комплекса и привести к травмам (цепочки, шарфы, одежда с капюшонами, одежда со шнурками и т. д.)

Рекомендации по спортивным упражнениям:

- При регулярных ежедневных занятиях на комплексе у ребенка улучшается общее физическое состояние (осанка, аппетит, сон).
- Для развития силы и ловкости рекомендуем следующие упражнения:
 - на гимнастической лестнице - подъем и опускание по лестнице, тренировка брюшного пресса;
 - на канате - подтягивание, подъем по канату;
 - на кольцах и трапеции – подтягивание, перевороты, тренировка брюшного пресса.
- Конкретные виды упражнений и объемы нагрузок выбираются родителями после консультации со специалистами (спортивные тренеры, врачи).



В случае невыполнения мер безопасности и указаний по эксплуатации КОМПЛЕКСА ребенок может получить травмы!

12. ИНСТРУКЦИЯ ПО ОСМОТРУ И ПРОВЕРКЕ ПЕРЕД НАЧАЛОМ ЭКСПЛУАТАЦИИ

Перед началом эксплуатации необходимо

- Провести визуальный осмотр КОМПЛЕКСА;
- Проверить целостность конструкции, наличие всех элементов КОМПЛЕКСА.



Невыполнение осмотра и проверки КОМПЛЕКСА может привести к падению или опрокидыванию!

13. ИНСТРУКЦИЯ ПО ОСМОТРУ И РЕМОНТУ

13.1 Ежедневно, перед началом занятий, проводить визуальный осмотр:

- Проверить узлы крепления. При ослаблении крепежных соединений, произвести их подтяжку, используя стандартный инструмент.



Внимание! Выкручивать винты перекладин категорически запрещается.

- Проверить прочность узлов и элементов подвески навесного оборудования, выполненных на основе веревок и шнуров. Проверить целостность веревок, шнуров, отсутствие перетирания и повреждений волокон, прядей;
- Проверить целостность деревянных деталей навесного оборудования.
- Проверить наличие защитных пластмассовых колпачков на крепежных деталях;
- Проверить устойчивость комплекса и надежность крепления лестницы;

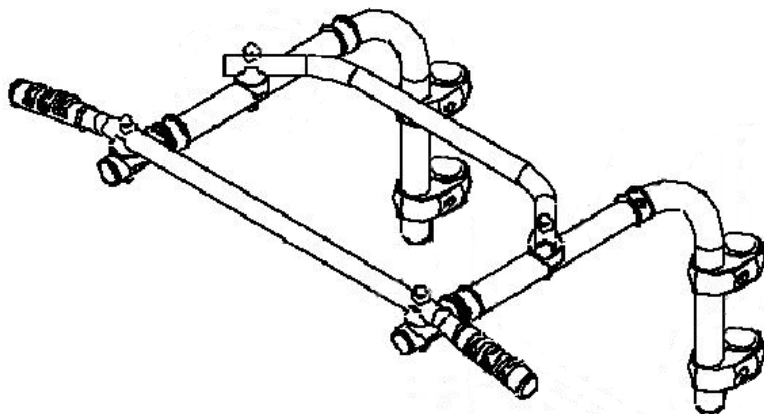
13.2 Раз в месяц проводить функциональный осмотр. Проверить устойчивость конструкции, прочность узлов крепления. Проверить отсутствие смещения элементов КОМПЛЕКСА от положения при первоначальной установке; затяжку крепежных и резьбовых соединений.

13.3 Проводить ежегодный основной осмотр.

Все вышедшие из строя комплектующие элементы заменять аналогичными, произведенными на предприятии – изготовителе.

Запрещается самостоятельное изготовление и замена составных частей оборудования.

kämpfer



Подвижный турник для Комплекса KAMPFER

STRONG KID

Продукция произведена по заказу:

KÄMPFER LLC, Moscow

тел. (499) 170-48-45 факс (499) 170-86-04

e-mail: info@kampfer.ru

Подвижный турник РАМА подвижная «Г1»
ДСК ДСКМ-ВО 92.56.Г1.490.00 устанавливается на распорные комплексы;
ДСК ДСКМ-ВО 92.56.Г1.490.00-01 устанавливается на пристенные комплексы
Общий Паспорт ДСКМ-ВО 92.56.Г1.490.00 ПС



Внимательно прочтите паспорт (ПС) для ознакомления с правилами сборки, безопасной эксплуатации, обслуживания, транспортировки и хранения изделия РАМА подвижная (далее ПОДВИЖНЫЙ ТУРНИК).

Работы по сборке, разборке и установке ПОДВИЖНОГО ТУРНИКА должны производиться после изучения ПС.

Во избежание получения травм не допускается:



- участие детей при монтаже ПОДВИЖНОГО ТУРНИКА;
- проведение регулировки ПОДВИЖНОГО ТУРНИКА детьми;
- проведение занятий детей без присмотра взрослых;
- проведение занятий при отсутствии мягких ковриков;
- проведение занятий на ПОДВИЖНОМ ТУРНИКЕ более, чем одним ребенком.

Безопасность изделия подтверждена сертификатами соответствия:

- Госстандарта России, сертификат № РОСС RU.АЕ83. В26699 от 25.03.2011;
- TÜV NORD, сертификат № 44 321 12 404378 от 18.04.2012.

1. НАЗНАЧЕНИЕ ИЗДЕЛИЯ.

1.1 ПОДВИЖНЫЙ ТУРНИК применяется для выполнения спортивных и игровых упражнений детьми.

1.2. ПОДВИЖНЫЙ ТУРНИК предназначен для эксплуатации внутри жилых помещений, и устанавливается на Детские спортивные комплексы Kampfeg серии «STRONG KID» и «Gridline». Расстояние между стойками, на которые устанавливается Подвижный турник, (по осям) – 490 мм.

1.3. Паспорт распространяется на исполнения: ДСКМ-ВО 92.56.Г1.490.00 устанавливается на распорные комплексы; ДСКМ-ВО 92.56.Г1.490.00-01 устанавливается на пристенные комплексы.



Производитель имеет право на внесение изменений в дизайн, комплектацию, а так же в технические характеристики изделия в ходе совершенствования своей продукции без дополнительного уведомления об этих изменениях.

2. ОСНОВНЫЕ ТЕХНИЧЕСКИЕ ДАННЫЕ.

Основные технические характеристики приведены в таблице 1.

Таблица 1

Габариты в собранном виде:	длина, мм	600
	ширина, мм	860
	высота, мм	410
Максимальный вес пользователя, кг.		100
Минимальный допустимый возраст ребенка		3 года
Вес нетто, не более, кг.		6,6
Срок службы, лет (не менее)		5

3. УСТРОЙСТВО

3.1 Состав изделия.

3.1.1 ПОДВИЖНЫЙ ТУРНИК представляет собой сборно-разборную каркасную конструкцию из металлических труб.

3.1.2 Для выполнения спортивных упражнений ПОДВИЖНЫЙ ТУРНИК монтируется на стойки Комплекса. Высота установки ПОДВИЖНОГО ТУРНИКА определяется индивидуально в зависимости от роста пользователя.

3.2 Сведения по применённым материалам.

Материалы, применённые при изготовлении деталей ПОДВИЖНОГО ТУРНИКА, разрешены к применению в продукции, предназначенной для детей и имеют санитарно-эпидемиологические заключения (СЭЗ).

4. КОМПЛЕКТНОСТЬ

Комплектация ПОДВИЖНОГО ТУРНИКА приведена в таблице 2.

Примечание: В связи с постоянной работой над совершенствованием выпускаемой продукции возможны изменения, не отраженные в настоящем паспорте. Внесенные изменения не ухудшают потребительские свойства продукции.

Таблица 2

№ поз.	Сборочные единицы и детали		Кол-во, шт., на исполнение		
	Обозначение	Наименование	ДСКМ-ВО 92.56.Г1.490.00	ДСКМ-ВО 92.56.Г1.490.00-01	Пакет
9	ДСК 05-011	Корпус	4	-	1
10	ДСК 05-012	Заглушка	4	-	1
26	1.ДСК 039.00	Гриф	1		
28	1.ДСК42х33,5 Пл.001	Хомут	8		1
33	ДСК 05-043	Полувтулка	8	-	1
38	ДСК 05.072.00	Полукольцо	16		1
49	ДСК 05.069.00	Катушка- клипса	6		1
52	1.ДСКМ 066.00	Переключатель в сборе	1		
53	1.ДСКМ 065.00	Укос в сборе	2		
54	ДСК 05.060.01	Полухомут 25	4		1
55	ДСК 05.060.02	Полухомут	4		1
Стандартные изделия					
61	Болт М8х45.58.016 ГОСТ 7798-70		2	-	1
65	Болт М8х75.58.016 ГОСТ 7798-70		4		1
75	Гайка М8.4.016 ГОСТ 5915-70		10	8	1
81	Шайба 8.04.016 ГОСТ 11371-78		8	4	1
91	Колпачок декоративный №13		8		1
93	Винт М8 х 45.58.016 ГОСТ 11738-84		4		1
94	Винт М6 х 30.58.016 ГОСТ 11738-84		8		1
95	Гайка М6 ГОСТ 5915-98		8		
140	Заглушка Д17		8		
141	Заглушка Д12		16		
	Ключ S=24х13 мм*		1		1
	Ключ шестигранный S=6 мм*		1		1
	Ключ шестигранный S=5 мм*		1		1
Документация					
	Паспорт ДСКМ-ВО 92.56.Г1.490.00 ПС		1		

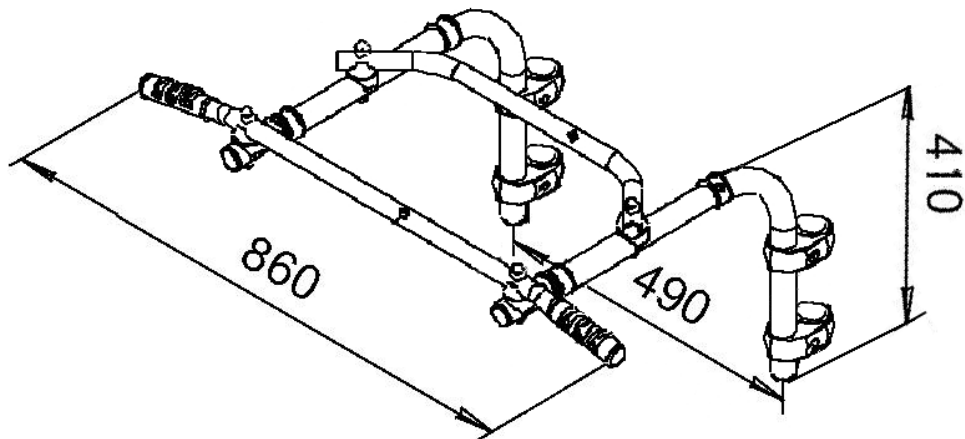
* - не входит в комплект при поставке ПОДВИЖНОГО ТУРНИКА в составе спортивного комплекса.

5. СБОРКА И ПОДГОТОВКА К ЭКСПЛУАТАЦИИ

5.1 Распаковать ПОДВИЖНЫЙ ТУРНИК, разложить комплектующие детали на заранее подготовленном участке. Убедиться, что комплектность поставки совпадает с паспортными данными.

5.2 Собрать и установить гриф и перекладину ПОДВИЖНОГО ТУРНИКА на укосу в сборе Комплекса согласно общим схемам А и В.

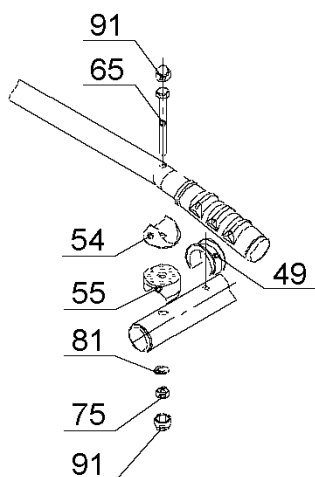
Общая схема сборки ПОДВИЖНОГО ТУРНИКА



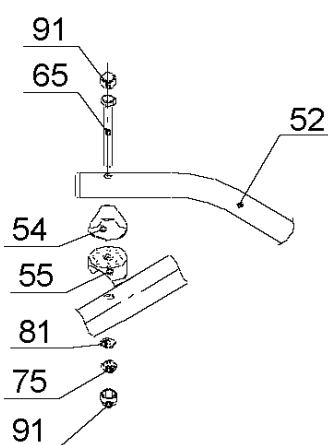
А: Установка грифа поз.26 на Укос в сборе поз. 53

В: Установка Перекладины в сборе поз.52 на Укос в сборе поз. 53

А



В

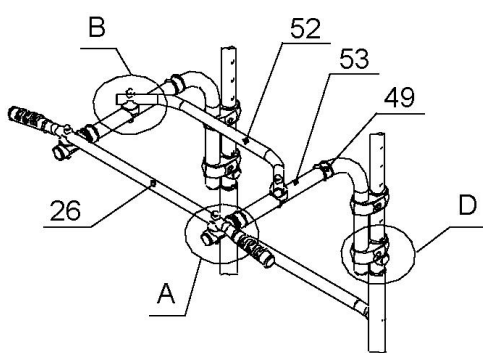
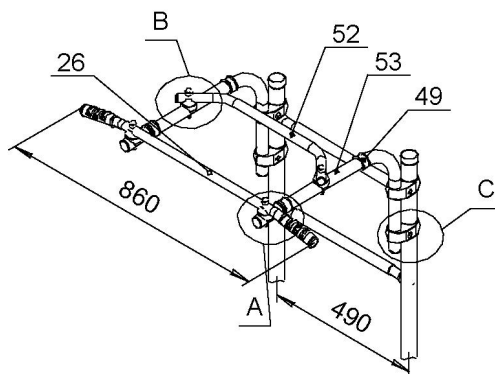


5.3 Собрать и установить ПОДВИЖНЫЙ ТУРНИК на стойки лестниц согласно соответствующим схемам: схеме С для пристенного комплекса или схемам С или D для распорного комплекса.

Варианты сборки ПОДВИЖНОГО ТУРНИКА с креплением хомутов поз.28

Схема установки ДСКМ-ВО 92.56.Г1.490.00 на пристенный комплекс с трубами $\varnothing 42\text{мм}$.

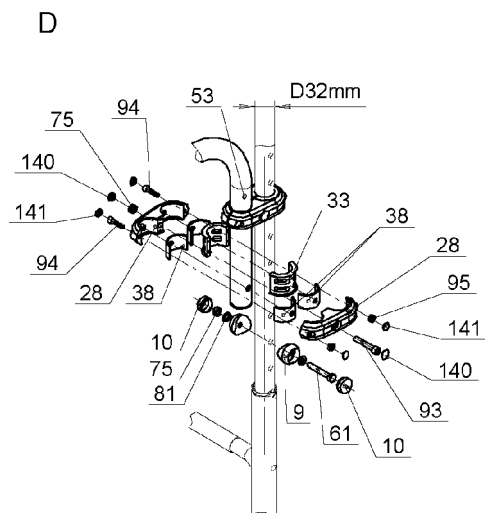
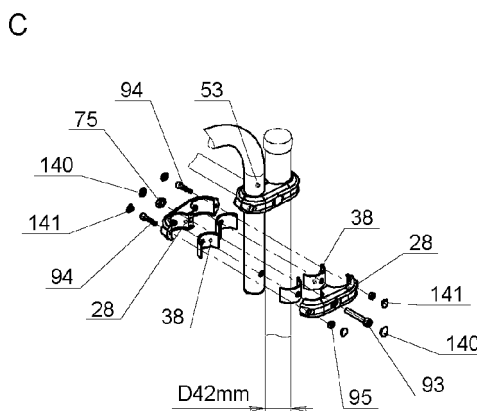
Схема установки ДСКМ-ВО 92.56.Г1.490.00-01 на распорный комплекс с трубами $\varnothing 32\text{мм}$.



Внимание! Подвижный турник необходимо устанавливать на стойки лестницы таким образом, чтобы хомуты поз.28 опирались или на предварительно установленный крепеж, или на перекладины.

С: Крепления детали Укос в сборе поз. 53 на пристенный комплекс с трубами $\varnothing 42\text{мм}$.

D: Крепления детали Укос в сборе поз. 53 на распорный комплекс с трубами $\varnothing 32\text{мм}$.



МЕРЫ БЕЗОПАСНОСТИ.



Перед каждым занятием проверять надежность крепления – все узлы должны быть надежно закреплены, не иметь повреждений, крепежные элементы должны быть надежно затянуты.

НЕ ДОПУСКАЮТСЯ занятия при наличии любого из указанных повреждений до их полного устранения.

6. ПЕРЕВОЗКА И ХРАНЕНИЕ.

7.1. Транспортировка производится в упаковке производителя, любым видом транспорта при соблюдении его сохранности.

7.2. Условия хранения соответствуют 2(С) по ГОСТ 15150-69. До установки в рабочее положение хранить в упаковке завода-изготовителя в закрытых сухих помещениях с естественной вентиляцией воздуха.

7. УТИЛИЗАЦИЯ

Изделие не содержит опасных для здоровья и жизни веществ. Утилизацию отходов осуществлять в соответствии с СанПиН 2.1.7.1322-03.

8. ГАРАНТИЙНЫЕ ОБЯЗАТЕЛЬСТВА.

Изготовитель гарантирует соответствие изделия требованиям СТО 71030909-003-2009 при соблюдении покупателем правил транспортировки, хранения, сборки и эксплуатации.

Гарантийный срок эксплуатации изделия – 12 месяцев со дня реализации.

Гарантия не распространяется на изделия:

- поврежденные при перевозке покупателем;
- для которых нарушены правила хранения, сборки и эксплуатации, изложенные в настоящем паспорте;
- не имеющие в «Паспорте» отметок об упаковке, приёмке ОТК и продаже изделия.

9. СВИДЕТЕЛЬСТВО О ПРИЕМКЕ.

Подвижный турник подвижная ДСКМ-ВО 92.56.Г1.490.00___ соответствует
ГОСТ 25779;
СТО 71030909-003-2009 и признана годной к эксплуатации.

Дата изготовления «___»_____ 20___ г. Упаковщик_____

ОТК_____

10. ОТМЕТКА О ПРОДАЖЕ.

Торговое предприятие _____

Продавец _____ Дата «___»_____ 20___ г.
(подпись) (фамилия)

М.П.



Производитель
ЗАО «ЗАВОД ИГРОВОГО СПОРТИВНОГО ОБОРУДОВАНИЯ»

**428037, Россия, Чувашская Республика, г. Чебоксары,
Монтажный проезд, 6б; тел./факс (8352) 22-21-23**