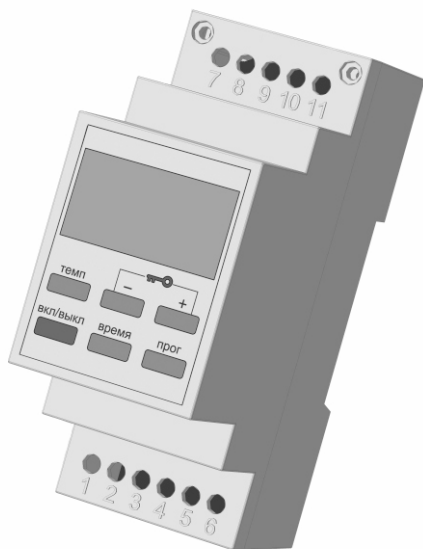


Производитель:

ООО «Тайное тепло»
141506, Московская область,
г. Солнечногорск, ул. Красная, д.136
Тел./факс +7 (495) 150-76-43

ТЕРМОРЕГУЛЯТОР ЭЛЕКТРОННЫЙ ПРОГРАММИРУЕМЫЙ AST-158-D С ФУНКЦИЕЙ КОНТРОЛЯ ТОКА НАГРУЗКИ

ПАСПОРТ-ИНСТРУКЦИЯ ПО ЭКСПЛУАТАЦИИ И МОНТАЖУ



С Вами с 2001 года

1. НАЗНАЧЕНИЕ

Электронный терморегулятор AST-158-D предназначен для автоматического поддержания заданной температуры в диапазоне от -45°C до +115°C в жилых, служебных и производственных помещениях в составе систем отопления, в том числе с кабельными системами обогрева (теплыми полами). Терморегулятор AST-158-D монтируется на ДИН-рейку.

2. ТЕХНИЧЕСКИЕ ДАННЫЕ

Диапазон регулируемых температур:	- 45°C до +115°C
Диапазон регулируемых температур по умолчанию:	от +15°C до +45°C
Установка температуры по диапазону с шагом:	0,5°C
Диапазон температурного гистерезиса:	0 - 10°C
Температурный гистерезис по умолчанию:	0,5°C
Диапазон контроля тока нагрузки:	0 - 16 А
Напряжение питающей сети:	~220 В
Номинальная частота питающей сети:	50 Гц
Коммутируемая нагрузка (мощность) не более:	3500 Вт 16 А
Потребляемая мощность:	7 Вт
Габаритные размеры (ДхШхВ):	36x91x71
Степень защиты:	IP 20

Датчик температуры

Датчик температуры - внешний в пластмассовой оболочке. Длина провода датчика температуры 5м. Возможно увеличение длины соединительного провода до 30 м. Сопротивление датчика 10 кОм +/- 3% (при 20°C).

3. КОМПЛЕКТ ПОСТАВКИ

1. Терморегулятор AST-158-D.
2. Внешний датчик температуры.
3. Паспорт-инструкция по эксплуатации с гарантийным талоном.
4. Упаковочная коробка.

4. ТРЕБОВАНИЯ БЕЗОПАСНОСТИ

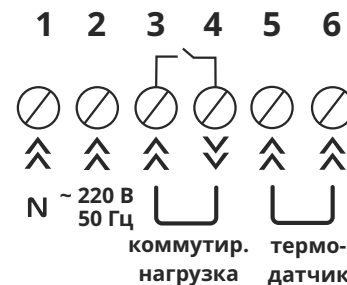
Перед включением терморегулятора убедитесь в исправности электропроводки и систем обогрева. При работе терморегулятора суммарная мощность нагревательных секций или нагревательных приборов не должна превышать 3500 Вт.

Работы по подключению терморегулятора должны проводиться квалифицированным персоналом при отключенном напряжении сети!

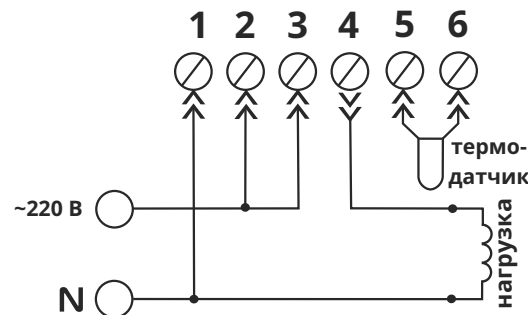
5. УСТАНОВКА ТЕРМОРЕГУЛЯТОРА

Установите терморегулятор на ДИН-рейку, предварительно подключив его по схемам ниже:

Разнесение контактов:



Типовое включение:



6. ГАРАНТИЙНЫЕ ОБЯЗАТЕЛЬСТВА

Гарантийный срок службы терморегулятора 24 месяца со дня продажи его предприятием торговли, но не более 30 месяцев со дня даты выпуска при условии правильной его установки и эксплуатации.

Гарантия не распространяется на изделия:

- вышедшие из строя по вине потребителя;
- с механическими повреждениями;
- с внесенными изменениями в конструкцию термостата;
- с истекшим сроком гарантии.

Гарантийное обслуживание проводится при предъявлении настоящего руководства в специализированном сервис-центре.

8. ПРАВИЛА ХРАНЕНИЯ.

Терморегулятор необходимо хранить в сухом отапливаемом помещении при температуре от 0°C до +40°C.

9. СВИДЕТЕЛЬСТВО О ПРИЕМКЕ И ПРОДАЖЕ

Терморегулятор сенсорный электронный AST-158-D соответствует ТУ 27.33.13-002-15867978-2017

Дата выпуска _____

Штамп технического контроля _____

Продан _____

(наименование предприятия торговли)

Дата продажи _____

Подпись _____

Место печати _____

Предприятия торговли _____

10. АДРЕСА СЕРВИС ЦЕНТРОВ

г. Москва,

ООО «ЭЛЕКОН-Т»,
125362, ул. Водников, д. 2,
тел.: +7 (495) 150-76-43,
info@spyheat.ru

г. Екатеринбург,

ИП Колтырин С.А.,
620144, ул.Фурманова,
д.105-Д, офис 101,
тел.:
+7 (343) 251-15-21

г. Владивосток,

ИП Егоров Р.Г.,
690150, ул.Бородинская,
д.46/50,
ТЦ «Виктория», пав. 125,
тел.: +7 (4232) 91-51-71,
687868@mail.ru

г. Саратов,

ИП Мараев М.А.,
650100, ул. Танкистов,
д.33,
тел.:
+7 (8452) 76-63-33,
(8452) 69-33-63

г. Нижний Новгород,

Сивов Иван,
тел.: +7 (920) 016-05-59

г. Севастополь,

ИП Елисеев А.Ю.,
299008,
ул. Пожарова, д.26,
тел.: +7 (978) 008-24-99,
(8692) 92-69-81

г. Санкт-Петербург,

СЦ Ремонт Вашей
Техники,
195257, Гражданский
пр., д.51/1,
тел.: +7 (812) 989-31-77

7. ПОРЯДОК РАБОТЫ

7.1. Включение терморегулятора.

При включении терморегулятора на экране отображается текущая температура. (рис. 1)



Рис. 1



Рис. 2

Кнопками «+» и «-» отображаются заданная температура нагрева, текущее время и текущее значение тока. (рис.3) Заданную температуру нагрева можно изменить, однократно нажав на кнопку ТЕМП. (рис. 2) Клавишами «+» и «-» задайте нужную температуру, подтвердите введенное значение кнопкой темп.

Текущее время можно отобразить на дисплее, нажав кнопку ВРЕМЯ. (рис. 4).



Рис. 3



Рис. 4

7.2. Настройка терморегулятора.

В терморегуляторе реализовано меню 2-х уровней. Для того, чтобы войти в меню 2 уровня, нужно удерживать кнопку ПРОГ 3 с. Навигация по меню осуществляется кнопками «+» и «-», для изменения и подтверждения введенного параметра нажимаем кнопку ТЕМП.

Опции настройки из меню:

7.2.1. Коррекция термодатчика. (рис. 5)

Если по каким-то причинам требуется изменить показания термодатчика, можно задать отклонение от текущего значения, и терморегулятор будет принимать измененное значение температуры за верное текущее. Изменения возможны как в плюс, так и в минус. Диапазон изменения -9,5°C до +9,5°C.



Рис. 5

7.2.2. Выбор режима программирования.

Выбираем режим программирования P0 и P1.

P0 – режим работы без программы, просто по одной заданной температуре. Установлен по умолчанию. (рис. 6)



Рис. 6

Режим работы P1 – программирование 4-х точек для работы по разному времени и разной температуре. (рис. 7)



Рис. 7

Чтобы задать нужные точки, нужно нажать кнопку ПРОГ, на дисплее появится надпись (рис. 8).



Рис. 8

Нажатием кнопки ТЕМП подтверждаем переход к программированию. Температура первой точки по умолчанию 30°C, время срабатывания первой точки 06-00. Изменяем значений кнопками «+» и «-», подтверждаем кнопкой ТЕМП. Кнопкой ТЕМП переходим во вторую точку рис. 9, задаем нужную температуру и нужное время срабатывания. Повторяем для точек 3 и 4.



Рис. 9

Настройки по умолчанию:

Точка	Температура	Время
d1t1	30°C	06-00
d1t2	30°C	11-00
d1t3	30°C	18-00
d1t4	30°C	23-00

Внимание! При использовании этого режима работы терморегулятора, даже если вам нужно задать 2 точки изменения температуры, нужно пройти по всем точкам, иначе в неизменных точках терморегулятор будет обрабатывать настройки по умолчанию.

Пример. Нужно в 8-00 понизить температуру до 22°C, а в 16-00 опять включить нагрев до 28°C.

Таким образом, нужно задать точки так:

Точка	Температура	Время
d1t1	22°C	08-00
d1t2	28°C	16-00
d1t3	28°C	18-00
d1t4	28°C	23-00

7.2.3. Настройка текущего времени. (рис. 10)

Кнопкой ТЕМП вводим режим изменения, «+» и «-» вводим нужное время, подтверждаем кнопкой ТЕМП.



Рис. 10

7.2.4. Режим изменения работы подсветки.

Возможные варианты установки (рис. 11):

L1 – подсветка погаснет через 1 минуту после прекращения действий с терморегулятором,
L5 – подсветка погаснет через 5 минут после прекращения действий с терморегулятором,
L8 – подсветка не будет гаснуть при работающем терморегуляторе.



Рис. 11

7.2.5. Настройка гистерезиса. (рис. 12)

Значение гистерезиса по умолчанию 0,5°C. Например, вы установили 30°C и гистерезис 1°C, это значит что нагрев прекратится при 30°C и снова начнется, когда температура упадет до 29°C. Диапазон изменения гистерезиса 0-10°C.



Рис. 12



Рис. 13

7.2.6. Настройка минимальной температуры.

Можно изменить в зависимости от потребностей. По умолчанию установлена +15°C, минимальное значение -45°C. (рис. 13)

7.2.7. Настройка максимальной температуры нагрева. (рис. 14)

Можно изменить в зависимости от потребностей. По умолчанию установлена +45°C, максимальное значение +115°C.



Рис. 14

7.3.6. Настройка контроля тока нагрузки.

Для того, чтобы иметь возможность проверять корректность работы подключенного оборудования, в терморегуляторе имеется функция контроля тока нагрузки. При этом, можно контролировать минимальный ток нагрузки, максимальный ток нагрузки по отдельности, либо оба сразу. По умолчанию установлено: контроль минимального тока нагрузки – выключен, максимального тока

нагрузки – 16А (нагрузка 3,5 кВт) – есть ситуации, когда критически важно, чтобы нагрузка не превышала заданное значение. Если кабель повреждается, теряется контакт цепи, то изменяется сопротивление и эта ошибка будет выведена на экран терморегулятора.

7.3.6(1) Контроль минимального тока нагрузки. Можно установить минимальный ток нагрузки как дополнительный маркер правильности работы оборудования. (рис. 15)



Рис. 15

По умолчанию контроль по минимальному току выключен. (рис.16) Нажимаем кнопку ТЕМП, индикатор начинает мигать, кнопка «+» и «-» настраиваем нужное значение тока с точностью до 0,1 А. (рис. 17)



Рис. 16



Рис. 17

В случае, если нагрузка будет ниже заданного значения, на экране отобразится ошибка, сопровождаемая звуковым сигналом (рис. 17):



Рис. 18

7.3.6(2) Контроль максимального тока нагрузки. Можно установить максимальный ток нагрузки как дополнительный маркер правильности работы оборудования. (рис. 19)



Рис. 19



Рис. 20

По умолчанию максимальный ток нагрузки установлен 16 А. Нажимаем кнопку ТЕМП, индикатор начинает мигать, кнопка «+» и «-» настраиваем нужное значение тока с точностью до 0,1 А или выключаем. (рис. 20)

В случае, если нагрузка будет ниже заданного значения, на экране отобразится ошибка, сопровождаемая звуковым сигналом. (рис. 18)

7.3.7. Возврат к заводским настройкам. (рис. 21)



Рис. 21